

KUPNÍ SMLOUVA č. 2017/0903

(dále jen „smlouva“)

uzavřená ve smyslu § 2079 a násl. zákona č. 89/2012 Sb., občanského zákoníku, ve znění pozdějších předpisů,
(dále jen „ObčZ“)

I.

Smluvní strany

Kupující:

Název: **Univerzita Karlova, Filozofická fakulta**
IČ: 00216208, DIČ: CZ00216208
se sídlem: nám. Jana Palacha 1/2, 116 38 Praha 1
zastoupena: doc. Mirjam Friedová, Ph.D. - děkanka Filozofické
fakulty
bankovní spojení: Komerční banka, a.s. Praha 1
číslo účtu: 85631011/0100
Kontaktní osoby: ve věcech smluvních a technických: [REDACTED],
zástupce Vedoucí referátu provozu, tel. č.:
[REDACTED], [REDACTED], e-mail:
[REDACTED]

Prodávající:

Název: *VLABO, s.r.o.*
IČ: 60935405, DIČ: CZ60935405
se sídlem: v Opatově 228, PSČ 569 12
zapsaná v Obchodním rejstříku vedeném Krajským soudem v Hradci Králové, oddíl C,
vložka 6166
za niž jedná Vladimír Petr, jednatel
bankovní spojení: [REDACTED]
číslo účtu: [REDACTED]
kontaktní osoby: tel.: [REDACTED], e-mail: [REDACTED]

II. Předmět smlouvy

- 2.1. Předmětem této smlouvy je závazek Prodávajícího dodat řádně, ve sjednaném termínu, na sjednaném místě a v požadované kvalitě kupujícímu nábytek a další vybavení podrobně specifikované v příloze č. 1 této smlouvy (dále též „zboží“) včetně všech dokladů, zejména záručních listů a návodů v českém nebo anglickém jazyce, umožnit kupujícímu se zbožím nakládat a převést na kupujícího neomezené vlastnické či jiné (např. licenční) právo k tomuto zboží. Součástí závazku prodávajícího je rovněž doprava zboží kupujícímu do místa plnění dle čl. III. této smlouvy, jeho instalace podle pokynů kupujícího, a dále provádění záručních oprav zboží. Prodávající se zavazuje dodat zboží do budov a místností předem určených kupujícím.
- 2.2. Kupující se zavazuje zboží řádně a včas dodané prodávajícím převzít a zaplatit za něj sjednanou kupní cenu způsobem a v termínu sjednaném touto smlouvou.

III. Doba a místo plnění

- 3.1. Prodávající se zavazuje, že zboží dodá kupujícímu (včetně provedení souvisejících služeb) v souladu s ust. odst. 2.1. smlouvy nejpozději do 8 týdnů od podpisu smlouvy.
- 3.2. V případě prodlení s řádným dodáním zboží v termínu dle předchozí věty se prodávající zavazuje uhradit kupujícímu smluvní pokutu ve výši 0,05 % z kupní ceny bez DPH dle čl. IV., odst. 4.1. této smlouvy za každý i započatý den prodlení. Celková výše smluvní pokuty není omezena.
- 3.3. O předání a převzetí zboží bude mezi prodávajícím a kupujícím sepsán předávací protokol, podepsaný oprávněnými zástupci obou smluvních stran. Zboží se považuje za převzaté a předané okamžikem podpisu předávacího protokolu ve smyslu věty předchozí.
- 3.4. Místem plnění i realizace díla dle této smlouvy jsou budovy kupujícího na adrese náměstí Jana Palacha 2, Praha 1 a Celetná 20, Praha 1.
- 3.5. Kupující není povinen převzít zboží s právními nebo faktickými vadami, a dále pokud nebude zboží dodáno v dohodnutém množství.

IV. Cena a platební podmínky

- 4.1. Kupní cena za zboží dle čl. II odst. 2.1 této smlouvy činí částku ve výši **629 046,- Kč bez DPH** (slovy: šestsetdvacetdevěttisícčtyřicetšest korun českých korun českých).
DPH ve výši 21 % činí **132 099,66,- Kč**.
Kupní cena celkem včetně DPH činí **761 145,66,- Kč**.
- 4.2. Součástí kupní ceny jsou veškeré náklady spojené s plněním předmětu této smlouvy. Kupní cena zahrnuje zejména dopravu a instalace. Kupní cena zahrnuje i náklady na správní poplatky, daně, cla, schvalovací řízení apod. (je-li relevantní), pojištění, přepravní náklady apod.
- 4.3. Kupní cenu je možné překročit pouze v souvislosti se změnou daňových předpisů upravujících výši DPH, přičemž v takovém případě bude ke kupní ceně připočteno DPH ve výši stanovené platným a účinným zákonem č. 235/2004 Sb., o dani z přidané hodnoty.
- 4.4. Kupní cena bude kupujícím uhrazena v korunách českých (CZK) na základě daňového dokladu - faktury, doručeného kupujícím nejpozději do 5 pracovního dne po převzetí předmětu plnění.
- 4.5. Přílohou faktury musí být kopie protokolu o předání a převzetí předmětu plnění podepsaného osobami oprávněnými jednat za smluvní strany.
- 4.6. Daňový doklad - faktura, musí obsahovat všechny náležitosti řádného účetního a daňového dokladu ve smyslu příslušných právních předpisů, zejména zákona č. 563/1991 Sb., o účetnictví, ve znění pozdějších předpisů, a zákona č. 235/2004 Sb., o dani z přidané hodnoty, ve znění pozdějších předpisů. V případě, že faktura bude obsahovat věcné či formální nesprávnosti, popřípadě nebude obsahovat všechny zákonné náležitosti nebo přílohu dle předchozího odstavce, je kupující oprávněn ji vrátit ve lhůtě splatnosti zpět prodávajícímu k doplnění či opravě, aniž se tak dostane do prodlení se splatností. Lhůta splatnosti počíná běžet znovu od opětovného doručení náležitě doplněného či opraveného dokladu kupujícímu. Na faktuře bude uveden název výběrového řízení „UK-FF – Nábytek_2017“.
- 4.7. Splatnost faktury se sjednává na 30 dnů ode dne protokolárního předání a převzetí zboží, resp. ode dne podpisu předávacího protokolu oběma smluvními stranami.
- 4.8. Kupující neposkytuje prodávajícímu zálohy na kupní cenu.
- 4.9. V případě prodlení kupujícího s úhradou splatné faktury obsahující náležitosti dle odst. 4.6 tohoto článku je prodávající oprávněn uplatnit vůči kupujícímu pouze smluvní úrok z prodlení ve výši 0,05 % z dlužné částky za každý i jen započatý den prodlení s úhradou kupní ceny za zboží.

- 4.10. Smluvní strany se výslovně dohodly, že kupující je oprávněn započíst své i nesplatné pohledávky vzniklé na základě této smlouvy proti pohledávce prodávajícího na zaplacení kupní ceny rovněž bez ohledu na její splatnost.

V.

Práva a povinnosti stran

- 5.1. Prodávající je povinen dodat kupujícímu nové nepoužité zboží v dohodnutém množství, jakosti a provedení.
- 5.2. Prodávající je povinen v souladu s podmínkami této smlouvy řádně a včas dodat kupujícímu zboží, přičemž za řádné dodání zboží se považuje jeho převzetí kupujícím, a to na základě potvrzení této skutečnosti v protokolu o předání a převzetí dodávky. Předávací protokol může být podepsán nejdříve v okamžiku, kdy bude beze zbytku realizována dodávka zboží prodávajícím včetně dodání na místo určené kupujícím a instalace zboží.
- 5.3. Prodávající je povinen spolu se zbožím dodat kupujícímu v termínu stanoveném v ust. čl. III. odst. 3.1. této smlouvy kompletní dokumentaci nezbytnou k užívání zboží, a to zejména záruční listy a návody v českém nebo anglickém jazyce, přičemž je současně povinen provést potřebné revize, nedohodnou-li se strany jinak
- 5.4. Kupující nabývá vlastnického práva ke zboží dnem řádného předání a převzetí zboží od prodávajícího na základě podpisu předávacího protokolu oběma smluvními stranami. Stejným okamžikem přechází na kupujícího také nebezpečí škody na zboží.
- 5.5. Prodávající je povinen neprodleně písemně vyrozumět kupujícího o případném ohrožení doby plnění a o všech skutečnostech, které mohou řádné a včasné plnění předmětu této smlouvy znemožnit, a to nejpozději do 3 dnů ode dne, kdy se prodávající dozví o takové skutečnosti. V případě porušení povinnosti dle předchozí věty je prodávající povinen zaplatit kupujícímu smluvní pokutu ve výši 2000,- Kč, a to za každý jen započatý den prodlení se splněním této povinnosti.
- 5.6. Prodávající není oprávněn postoupit jakákoliv práva anebo povinnosti z této smlouvy na třetí osoby bez předchozího písemného souhlasu kupujícího.
- 5.7. Smluvní strany sjednávají, že prodávající není oprávněn jakékoliv jeho pohledávky za kupujícím, které vzniknou na základě této smlouvy, započítat vůči pohledávkám kupujícího za prodávajícím jednostranným právním jednáním.
- 5.8. Prodávající odpovídá kupujícímu za škodu způsobenou porušením povinnosti podle této smlouvy nebo povinnosti stanovené obecně závazným platným právním předpisem.

5.9. Smluvní strany se dohodly a prodávající určil, že osobou oprávněnou k jednání za prodávajícího v technických věcech, které se týkají této smlouvy a její realizace, je/jsou:

Jméno: [REDACTED]

email: [REDACTED]

tel.: [REDACTED]

5.10. Smluvní strany se dohodly a kupující určil, že osobou oprávněnou k jednání za kupujícího v technických věcech, které se týkají této smlouvy a její realizace, je:

Jméno: [REDACTED]

email: [REDACTED]

tel.: [REDACTED]

5.11. Veškerá korespondence, pokyny, oznámení, žádosti, záznamy a jiné dokumenty vzniklé na základě této smlouvy mezi smluvními stranami nebo v souvislosti s ní budou vyhotoveny v písemné formě v českém jazyce a doručují se buď osobně, nebo doporučenou poštou, na doručovací adresu kupujícího. Smluvní strany se v případě doručování zásilek formou doporučených dopisů dohodly tak, že zásilka je považována za doručenou 3. pracovní den bezprostředně následující po dni jejího odeslání prostřednictvím držitele poštovní licence na adresu příslušné smluvní strany dle záhlaví této smlouvy, byla-li však zásilka odeslána na adresu v jiném státu, pak 15. pracovní den po jejím odeslání, a to i v případě, kdy ji adresát odmítne převzít nebo si ji nevyzvedne.

5.12. Proávající bere na vědomí, že podle § 2 písm. e) zákona č. 320/2001 Sb., o finanční kontrole ve veřejné správě, v platném znění, je osobou povinnou spolupůsobit při výkonu finanční kontroly prováděné v souvislosti s úhradou zboží nebo služeb z veřejných výdajů. Obdobně je Proávající povinen zavázat i svoje poddodavatele.

5.13. Pokud bude část dodávky zboží dle této smlouvy plněna formou poddodávky, prodávající závazně uvádí identifikační údaje dotčeného poddodavatele a specifikaci části dodávky zboží, která bude plněna formou poddodávky:

bez poddodavatele

Použije-li prodávající k plnění dle této smlouvy poddodavatele, je povinen takového poddodavatele pečlivě vybrat a následně dohlížet na řádnou a včasnou realizaci poddodávky. Případná změna poddodavatele dle této smlouvy podléhá předchozímu písemnému souhlasu ze strany kupujícího. V případě porušení povinnosti dle předchozí věty, je prodávající povinen zaplatit kupujícímu smluvní pokutu ve výši 10 % z kupní ceny bez DPH dle čl. IV., odst. 4.1. této smlouvy za každé jednotlivé porušení této smluvní povinnosti.

- 5.14. Prodávající se zavazuje, že při plnění předmětu této smlouvy neporuší práva třetích osob, která těmto osobám mohou plynout z práv k duševnímu vlastnictví, zejména z autorských práv a práv průmyslového vlastnictví. Prodávající se zavazuje, že kupujícímu uhradí veškeré náklady, výdaje, škody a majetkovou i nemajetkovou újmu, které kupujícímu vzniknou v důsledku uplatnění práv třetích osob vůči kupujícímu v souvislosti s porušením povinnosti prodávajícího dle předchozí věty.
- 5.24. Prodávající výslovně prohlašuje, že je plně oprávněn disponovat právy k duševnímu vlastnictví (např. poskytovat podlicence), a zavazuje se za tímto účelem zajistit řádné a nerušené užívání zboží kupujícím, včetně případného zajištění dalších souhlasů a licencí od autorů děl v souladu s autorským zákonem popř. od nositelů jiných práv duševního vlastnictví v souladu s právními předpisy. Veškeré náklady tímto vzniklé jsou součástí kupní ceny.

VI.

Záruka na zboží

- 6.1. Prodávající poskytuje záruku za jakost zboží po dobu 24 měsíců. Záruční lhůta počíná běžet dnem převzetí zboží kupujícím dle čl. III. odst. 3.2. této smlouvy. Dodavatel poskytuje záruku s nástupem k odstranění vad nahlášených Kupujícím v sídle Kupujícího do pěti pracovních dnů.
- 6.2. V případě prodlení prodávajícího s nástupem k odstranění vad nahlášených kupujícím dle odst. 6.1. tohoto článku, se prodávající zavazuje uhradit kupujícímu smluvní pokutu ve výši 0,05 % z kupní ceny bez DPH z ceny vadného zboží dle čl. IV., odst. 4.1. této smlouvy za každý i jen započatý den prodlení s nástupem k odstranění vad a za každou jednotlivou vadu. Celková výše smluvní pokuty není omezena.
- 6.3. V případě prodlení s odstraněním jednotlivé vady zboží ve lhůtě dle odst. 6.1. tohoto článku je prodávající povinen zaplatit kupujícímu smluvní pokutu ve výši 0,05 % z kupní ceny bez DPH z ceny za vadné zboží dle čl. IV., odst. 4.1. této smlouvy za každý i jen započatý den prodlení s odstraněním jednotlivé vady.
- 6.4. Kupující je oprávněn uplatnit nároky z vad zboží nejpozději poslední den záruční doby, přičemž za řádně uplatněné se považují i nároky z vad zboží, uplatněné kupujícím ve formě doporučeného dopisu, odeslaného prodávajícímu poslední den záruční doby.
- 6.5. Záruka se nevztahuje na vady prokazatelně způsobené neodbornou manipulací nebo mechanickým poškozením kupujícím.

VII.

Platnost a účinnost smlouvy

- 7.1 Smluvní strany berou na vědomí a souhlasí s tím, že kupující uveřejní smlouvu v souladu se zákonem č. 340/2015 Sb., o zvláštních podmínkách účinnosti některých smluv, uveřejňování těchto smluv a o registru smluv (zákon o registru smluv), ve znění pozdějších předpisů (dále jen „zákon o registru smluv“), a to neprodleně po podpisu smlouvy.
- 7.2 Smluvní strany souhlasně prohlašují, že ve smlouvě nejsou údaje podléhající obchodnímu tajemství, ani údaje, jejichž uveřejněním by došlo k neoprávněnému zásahu do práv a povinností smluvních stran, jejich zástupců nebo jejich zaměstnanců, a souhlasí s uveřejněním smlouvy jako celku. Kupující je nicméně oprávněn v případě potřeby ze smlouvy před jejím zveřejněním odstranit informace, které se podle zákona o registru smluv neuveřejňují nebo uveřejňovat nemusejí. V případě, že by přesto uveřejněním smlouvy došlo k neoprávněnému zásahu do práv a povinností smluvních stran, jejich zástupců či zaměstnanců, odpovídá každá smluvní strana za újmu způsobenou pouze jí samé a jejím vlastním zástupcům nebo zaměstnancům.
- 7.3 Smluvní strany se dohodly, že tato smlouva se uzavírá dnem podpisu druhou ze smluvních stran a nabývá účinnosti dnem uveřejnění v registru smluv podle zákona o registru smluv. Smluvní strany berou výslovně na vědomí a souhlasí s tím, že plnění smlouvy může nastat až po nabytí její účinnosti. Kupující se zavazuje informovat druhou smluvní stranu o provedení registrace smlouvy zasláním kopie potvrzení správce registru smluv na e-mailovou adresu uvedenou v záhlaví této smlouvy.
- 7.4 Smluvní strany se dohodly, že změny osob pověřených realizací smlouvy uvedených v záhlaví smlouvy nevyžadují písemný dodatek ke smlouvě. Dostačující je jednostranná písemná informace zasláná druhé smluvní straně na adresu uvedenou v záhlaví smlouvy
- 7.5 Odstoupit od smlouvy lze pouze z důvodů stanovených v této smlouvě nebo ObčZ.
- 7.6 Od této smlouvy může smluvní strana dotčená porušením povinnosti jednostranně odstoupit pro podstatné porušení této smlouvy druhou smluvní stranou, přičemž za podstatné porušení této smlouvy se považuje:
- a) je-li kupující v prodlení se zaplacením kupní ceny podle této smlouvy po dobu delší než 60 dní po dni splatnosti příslušné faktury, ačkoliv byl na své prodlení písemně upozorněn a přes toto písemné upozornění kupující nápravu neprovedl ve lhůtě do 30 dnů od doručení písemného upozornění
 - b) jestliže prodávající nedodá byť i jen část zboží řádně a v termínu dle ust. čl. III. odst. 3.1. této smlouvy, kvalitě či množství;
 - c) jestliže prodávající dodá zboží, které nebude mít vlastnosti deklarované prodávajícím v této smlouvě, resp. v nabídce zadávacího řízení, na jehož základě byla tato smlouva uzavřena;

- d) jestliže je prodávající v prodlení s nástupem k odstranění vady či uspokojení jiných nároků kupujícího z vad zboží ve smyslu čl. VI., odst. 6.3. této smlouvy;
 - e) jestliže prodávající dodá zboží, které je zatíženo právy třetích osob.
- 7.7 Odstoupením od této smlouvy zanikají všechny závazky smluvních stran z této smlouvy. V případě odstoupení od této smlouvy nezanikají nároky smluvních stran na náhradu škody a zaplacení smluvních pokut sjednaných pro případ porušení smluvních povinností vzniklé před skončením účinnosti této smlouvy, a ty závazky smluvních stran, které podle smlouvy nebo vzhledem ke své povaze mají trvat i nadále, nebo u kterých tak stanoví ObčZ.

VIII.

Závěrečná ustanovení

- 8.1. Uhrazením smluvních pokut dle této smlouvy není dotčen nárok na náhradu škody. Pro případ, že by byla smluvní pokuta soudem snížena, dohodly se zároveň smluvní strany, že zůstává zachováno právo na náhradu škody ve výši, v jaké škoda převyšuje částku určenou soudem jako přiměřenou. Smluvní pokuty dle této smlouvy lze požadovat kumulativně, a to bez omezení. Úhradou smluvní pokuty prodávajícím není dotčena další existence povinnosti smluvní pokutou zajištěné. Smluvní pokuta dle této smlouvy je splatná do 15 kalendářních dnů ode dne doručení písemného uplatnění práva na smluvní pokutu, a to na účet písemně určený kupující. Smluvní pokutu je kupující oprávněn započíst oproti splatným pohledávkám prodávajícího.
- 8.2. Vztahy mezi smluvními stranami se řídí českým právním řádem. Ve věcech smlouvou výslovně neupravených se právní vztahy z ní vznikající a vyplývající řídí příslušnými ustanoveními ObčZ a ostatními obecně závaznými právními předpisy.
- 8.3. Veškeré změny či doplnění smlouvy lze učinit pouze na základě písemné dohody smluvních stran v souladu se zákonem č. 134/2016 Sb., o zadávání veřejných zakázek, v platném znění, přičemž za písemnou formu nebude pro tento účel považována výměna e-mailových či jiných elektronických zpráv. Takové dohody musí mít podobu datovaných, číslovaných a oběma smluvními stranami podepsaných dodatků k této smlouvě.
- 8.4. Nastanou-li u některé ze smluvních stran skutečnosti bránící řádnému plnění této smlouvy, je povinna to ihned bez zbytečného odkladu písemně oznámit druhé smluvní straně a vyvolat jednání kupujícího a prodávajícího.
- 8.5. Vztahuje-li se důvod neplatnosti jen na některé ustanovení smlouvy, je neplatným pouze toto ustanovení, pokud z jeho povahy, obsahu anebo z okolností, za nichž bylo sjednáno, nevyplývá, že jej nelze oddělit od ostatního obsahu smlouvy. Smluvní strany se zavazují, že bezodkladně nahradí neplatné ustanovení této

smlouvy jiným platným ustanovením svým obsahem podobným neplatnému ustanovení.

8.6. Smlouva se vyhotovuje ve 4 (čtyřech) originálech, přičemž Kupující obdrží po 3 (slovy: třech) vyhotovení a prodávající obdrží 1 (slovy: jeden) výtisk.

8.8. Nedílnou součástí této smlouvy jsou následující přílohy:

Příloha č. 1 – Položkový rozpočet a specifikace

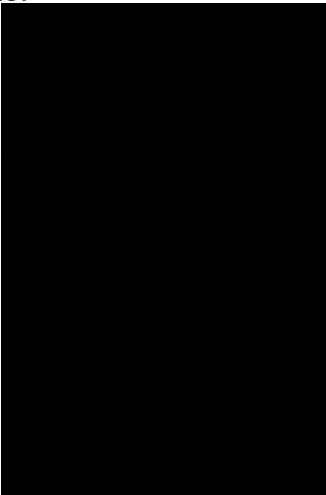
V Praze dne 14. 12. 2017

V Praze dne 14. 12. 2017

Za kupujícího:

Za prodávajícího:


.....


.....

doc. Mirjam Friedová, Ph.D.
děkanka Filozofické fakulty

Vladimír Petr
jednatel

Položkový rozpočet

Univerzita Karlova, Filozofická fakulta Nábytek_2017						
P.č.	Název položky	popis	MJ	množství	cena / MJ	celkem (Kč)
1	Židle kancelářská pracovní	Mechanismus kontakt permanent CPL - volitelný přítlak opěradla na záda, nastavitelný mechanismus dle hmotnosti uživatele s možností doladění, ovládání výšky sezení, plovoucího pohybu opěradla, zablokování sklonu opěradla ve čtyřech pozicích, bez područek, pětiramenný hliníkový kříž, područky výškově nastavitelné s polyuretanovými měkkými loketníky, potah 60 tis cyklů s drobným vzorem - barva šedočerná.	kus	40,00	5 307,00	212 280,00
2	Židle kancelářská jednací a konferenční	Židle konferenční stohovatelná bez područek, kostra ocelová drátěná chromovaná, korpus buková překližka, uchopovací otvor.	kus	150,00	1 815,00	272 250,00
3	Židle do bufetu	Židle jídelní do veřejného prostoru - pevná, dřevěná tmavá, masivní dřevo viz obrázek Specifikace.	kus	15,00	2 744,00	41 160,00
4	Stůl do bufetu	Čtvercový na centrální noze černé se čtvercovou základnou, deska 800/800 masivní tmavé lepené dřevo viz obrázek Specifikace.	kus	5,00	5 503,00	27 515,00
5	Stolek jednací	Čtvercový stolek s kovovou centrální stabilní podnoží se čtvercovou základnou, v.710, povrch komaxit - barva černá, deska 600/600 - tl.12 - kompaktní deska černá s černým jádrem vysokotlaký laminát (HPL), v souladu s EN 438 až 4 Typ CGS pro vysoce zatěžované oblasti použití.	kus	8,00	4 495,00	35 960,00
6	Tabule mobilní	Bílý popisovatelný magnetický povrch stíratelný za sucha, možnost nastavení výšky, základ na pěti kolečkách, rozměr 100 x 67,5 cm.	kus	4,00	4 987,00	19 948,00
7	Stůl jednací	Jednací stůl o délce 180cm, šířce 80cm a výšce 73cm, lamino světlý buk s ABS hranami, 4 šedé kovové nohy.	kus	2,00	4 588,00	9 176,00
8	Archivní skříň	Výška 214, šířka 80cm, hloubka 43cm. Skleněné dveře (čiré, průhledné) – výška 139 cm x šířka 40 cm. Dřevěná dvířka výška 71 cm x šířka 40 cm ve spodní části pod skleněnými dveřmi. 5 volně polohovacích polic. Dekor světlý buk. Viz obrázek Specifikace.	kus	1,00	10 757,00	10 757,00
celkem bez DPH						629 046,00
DPH						132099,66
celkem vč. DPH						761 145,66

POZN.:

1. dodavatelem budou k odsouhlasení předloženy veškeré vzorky materiálů a detaily nábytku
2. nábytek je naceněn včetně všech doplňků, zař. předmětů, instalací, kotevních prvků, krytek kotvení atp. Jednotlivé výrobky budou předloženy k odsouhlasení.
3. pokud je uvedeno, jsou nové kusy doplněním stávajícího vybavení místnosti a nábytek vč. materiálů, detailů a doplňků musí se stávajícím vybavením korespondovat.
4. kluzáky a kolečka židlí a kontejnerů na tvrdé povrchy - dubové vlýsky, terazzo
5. stolové podnože musí umožnit rektifikaci
6. skříňové sestavy budou vyrektifikovány a řádně sešroubovány event. kotveny ke zdivu
7. všechny položky zahrnují dodávku, montáž a veškeré další náklady (vzorkování, dopravu atd.)
8. položky 1-6 budou dodány na adresu nám. Jana Palacha 1/2, Praha 1
9. položky 7-8 budou dodány na adresu Celetná 20, Praha 1

obrázek	popis	rozměr Š x Hl x V	ozn.
---------	-------	----------------------	------



LD Seating

LYRA 207-SY BR-209 F40-N6 RM

vysoký opěrák

pojízdná

otočná

výškově stavitelná na plynovém pístu

nastavení výšky opěráku mechanikou UP-DOWN

synchronní mechanika s nastavením tuhosti a

aretací náklonu v několika polohách

hliníkový pětiramenný kříž

kolečka RM s pryží

područky výškově stavitelné s měkkými PU

loketníky

čalouněný opěrák i sedák

látka Queen Q8510 černošedá (drobný

kostičkový vzor)

60 000 cyklů Martindale

1

Q8510



Výška celková

93-114 cm

Výška sedáku

42-55 cm

Hmotnost

14 kg

obrázek	popis	rozměr Š x Hl x V	ozn.
---------	-------	----------------------	------

2



jednodílná překližková skořepina
 povrch: stálobarevná nábytková fólie
 v dezénu buk přírodní
 stohovatelná
 bez područek
 nečalouněná, manipulační otvor v opěradle
 kostra kovová, chromovaná
 kloubové plastové černé patky, možnost
 podlepit plstí

nosnost	120 kg
celková výška	89 cm
hloubka sedáku	41 cm
výška sedáku	46,5 cm
šířka	52 cm
hmotnost (v Kg)	4.00

patka:



obrázek	popis	rozměr	ozn.
---------	-------	--------	------

3



TON

dřevěná nečalouněná židle bez područek, z ohýbaného buku a překližky lakovaná, mořená (standardy TON)

Výška	78 cm
Výška sedáku	46 cm
Šířka sedáku	38.5
Hloubka sedáku	38.5 cm
Nosnost	120 kg
Hmotnost	3,5 kg



Popis a specifikace nabízených položek

stůl do bufetu

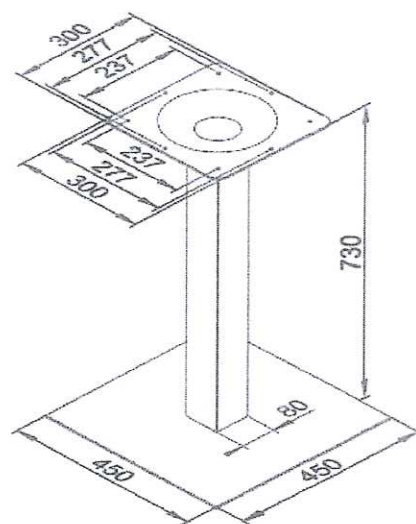
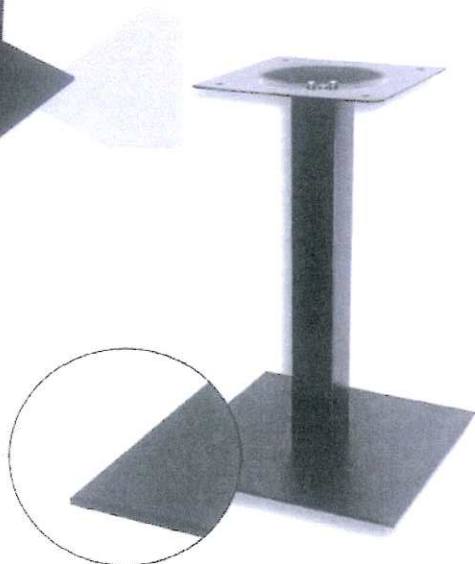
obrázek	popis	rozměr Š x Hl x V	ozn.
---------	-------	----------------------	------

800*800*770 mm

4



stolová deska - masivní dřevěná buková
spárovka, neprůběžná, 40 mm, olejované nebo
lakovaná, možnost namoření, hrany R5
centrální kovová stolová noha,
nerektifikovatelná, černá



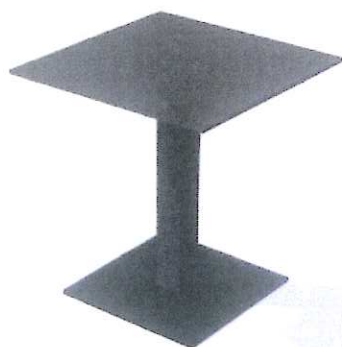
Popis a specifikace nabízených položek

stolek jednací

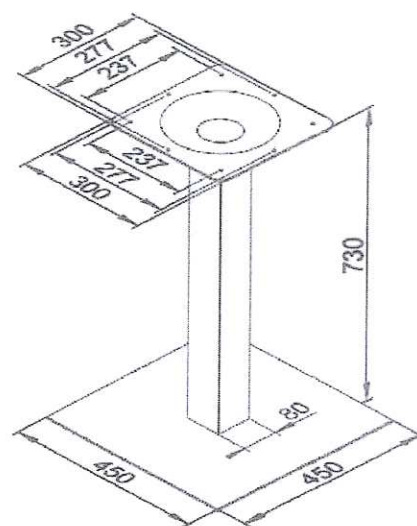
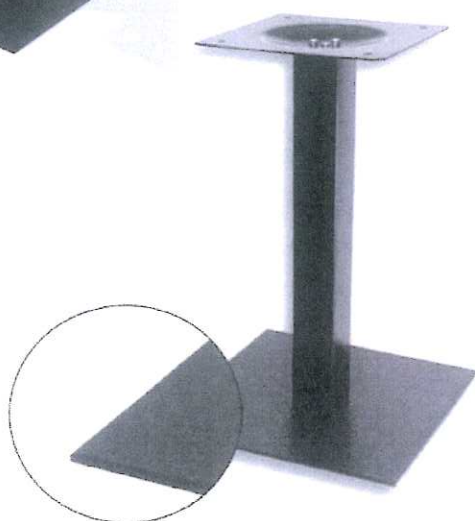
obrázek	popis	rozměr Š x Hl x V	ozn.
---------	-------	----------------------	------

600*600*742 mm

5



stolová deska - kompaktní interiérová HPL, tl. 12 mm, černé jádro, hrany neolepené, zabroušené, dekor HPL - Fundermax 0027 FH, Prado Agate grey
centrální kovová stolová noha, nerektifikovatelná, černá



obrázek	popis	rozměr Š x Hl x V	ozn.
---------	-------	----------------------	------

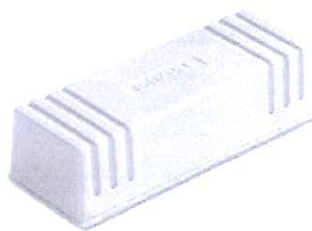
6



Vario Star mobil

Mobilní flipchart, vhodný k častému přesouvání. Magnetický povrch stíratelný za sucha. Plastová hvězdicová podstava s 5 kolečky - možnost natáčení a pojíždění. Plynule nastavitelný až do výšky 220 cm
Plastový pětiramenný kříž s kolečky
Magnetický držák, 4 popisovače
Magnetická "houba" s plstí

rozměr desky
105*68 cm



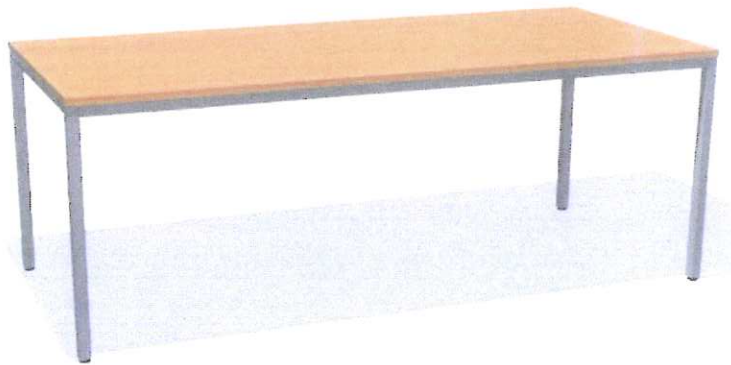
Popis a specifikace nabízených položek

stůl jednací

obrázek	popis	rozměr Š x Hl x V	ozn.
---------	-------	----------------------	------

7

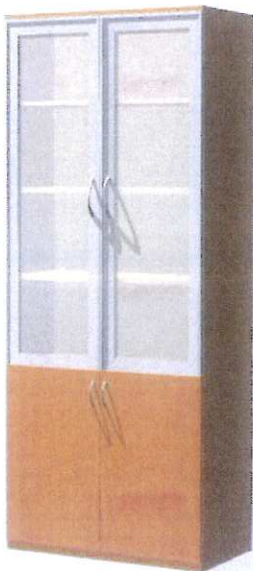
LTD deska buk přírodní Kronospan 381 PR, 25 mm
hrany ABS 2 mm, R2
kovová jeklová konstrukce
RAL 9006
nohy 30*30 mm, rektifikace
4 luby 20/40 mm



archivní skříň

obrázek	popis	rozměr Š x Hl x V	ozn.
---------	-------	----------------------	------

8



LTD buk přírodní Kronospan 381 PR
záda MDF 2,5 mm bílá nebo dekor buk
bez soklu - rektifikační patky 17 mm
spodní
panty s dotahem a tlumením
bez zámků
1 vodorovná mezistěna
1x kotvení ke zdi

spodní část:
2x LTD dveře, 1 poloh. police

horní část:
2x Al- rámeček, stříbrný elox,
profil BRW 18,5*20,5 mm
sklo čiré
3 poloh. police

úchytky kovové oblé - např. Beta 96 stříbrná

800*430*2140 mm

v=1390 mm