

## Smlouva o zajištění veřejného kulturního vystoupení

Uzavřená podle ustanovení § 1746 ods. 2 Občanského zákoníku  
(zákon č. 89/2012 Sb. v platném znění)

Mezi

### Jan Jirovský

Zdiměřická 1442, 149 00 Praha 4

IČO: 02739127

Neplátce DPH

Bankovní spojení: Raiffeisenbank a.s.,  
(dále jen „Produkce“)

a

Kulturní a informační centrum města Přelouče

Masarykovo nám. 26

535 01 Přelouč

IČO: 42938520

(dále jen „Pořadatel“)

### Preambule

Produkce prohlašuje, že je vlastníkem práv vztahujících se na koncertní vystoupení zpěváka **Daniela Bárty** a skupiny **Illustratosphere**, konající se na území České Republiky v r. 2018. Produkce rovněž prohlašuje, že pro účely plnění této smlouvy je oprávněna zastupovat zájmy jiných Výkonných umělců a třetích osob.

Pořadatel je organizátorem koncertu Daniela Bárty a skupiny Illustratosphere v rámci „**Mezi vrcholy tour 2018**“ v místě konání koncertu dle článku III. této smlouvy a podle podmínek uvedených v této smlouvě.

### Článek I.

#### Předmět smlouvy

1. Předmětem této smlouvy je spolupráce smluvních stran při realizaci koncertního vystoupení výkonného umělce (zpěváka) pana Daniela Bárty (dále jen „Výkonný umělec“). Výkonný umělec bude doprovázen výkonnými umělci skupiny Illustratosphere (dále jen „jiní Výkonní umělci“).

### Článek II.

#### Závazky smluvních stran

1. Produkce se touto smlouvou za podmínek uvedených v ní níže a za stanovenou odměnu vlastním jménem zavazuje vůči Pořadateli k realizaci obchodní záležitosti - zajištění uměleckých výkonů Výkonného umělce spolu s jinými Výkonnými umělci na koncertě pořádaném Pořadatelem. Uměleckými výkony podle předchozí věty Výkonný umělec a jiní Výkonní umělci předvedou hudební díla s textem / bez textu, se zpěvem.

2. Pořadatel se touto smlouvou za podmínek uvedených v ní níže zavazuje za zprostředkování obchodní záležitosti uvedené v bodě 1 tohoto článku zaplatit produkci odměnu a dále jako pořadatel veřejného kulturního vystoupení (konkrétně koncertu) uspořádat koncert Výkonného umělce a jiných Výkonných umělců (dále jen „Výkonní umělci“).

### Článek III.

#### Konkrétní povinnosti Produkce

1. Produkce se zavazuje zajistit vytvoření uměleckých výkonů Výkonných umělců v souladu s ustanoveními této smlouvy, a to konkrétně:

**Místo konání:** Kino Přelouč, adresa: Československé armády 801, Přelouč

**Dne:** 19.3.2018 od 19:00 v délce cca 90 min (bez pauzy)

2. Produkce je povinna zajistit účast Výkonných umělců v místě konání koncertu v čase nezbytně potřebném před začátkem koncertu, včetně dopravy Výkonných umělců a jejich kompletního doprovodu. Použití vlastní dopravy Výkonných umělců a / nebo jejich kompletního doprovodu tím není vyloučeno.

3. Produkce je povinna zajistit na vlastní náklady ozvučení koncertu včetně dopravy techniky na místo konání koncertu. Produkce je povinna zajistit montáž techniky a vykonání zvukové zkoušky tak, aby Pořadateli bylo umožněno v čase 30 minut před začátkem koncertu poskytnout divákům přístup do místa koncertu.

Pořadatel je povinen zajistit, aby byli Produkci k dispozici **4 fyzicky zdatné osoby** za účelem stěhování a montáže techniky a předmětů potřebných k realizaci koncertu. Tyto osoby musí být Produkci k dispozici i po skončení koncertu, t.j. nejpozději 15 minut po skončení koncertu do úplné demontáže a úplného naložení všech předmětů a součástí koncertu do přepravních automobilů. Za montáž a demontáž vnesených předmětů zodpovídá Produkce.

4. Pořadatel bere na vědomí a výslovně souhlasí s tím, že Produkce je oprávněna plnit závazky dle této smlouvy i prostřednictvím třetí osoby, resp. třetích osob, avšak odpovědnost za závazky z této smlouvy nese Produkce.

#### **Článek IV. Konkrétní povinnosti Pořadatele**

1. Pořadatel se zavazuje koncert uspořádat na vlastní účet.

2. Pořadatel je povinen zabezpečit místo konání koncertu uvedeného v čl. III bod 1 této smlouvy, a to po dobu nezbytně nutnou pro přípravu koncertu, po čas koncertu až po závěrečné úkony do úplného naložení aparatury do přepravních automobilů.

Pořadatel je vůči Produkci povinen zabezpečit, aby:

- místo konání koncertu umožňovalo bezpečnou a zdraví nezávadnou účast Výkonných umělců, Produkce a jejich doprovodu (včetně osob zabezpečujících obsluhu techniky)
- místo konání koncertu bylo vhodné pro vytvoření uměleckých výkonů Výkonných umělců
- místo konání koncertu nevykazovalo žádné nedostatky, které by mohly způsobit zničení nebo poškození hudebních nástrojů či jiných předmětů vnesených do místa konání Výkonnými umělci, Produkci a jejich doprovodem.

3. Pořadatel je povinen zajistit osvětlení koncertu a jeho obsluhu.

4. Pořadatel je povinen zajistit, aby byly Produkci k dispozici **4 fyzicky zdatné osoby** za účelem stěhování a montáže (demontáže) předmětů potřebných k realizaci koncertu.

5. Pořadatel je povinen zajistit vhodné podmínky pro uskutečnění koncertu, je zodpovědný za zachování pořádku po čas jeho průběhu, dodržení příslušných autorsko-právních, daňových, zdravotně-hygienických, požárních, bezpečnostních a jiných právních předpisů a umožnění výkonu dozoru pro to oprávněným orgánům.

6. Pořadatel se zavazuje zajistit získání / udělení všech případně potřebných povolení, schválení, souhlasů a rozhodnutí orgánů veřejné správy a kontrolních orgánů potřebných pro uspořádání koncertu.

7. Pořadatel je povinen dodržet všechny technické podmínky tak, jak jsou uvedeny v Příloze č. 2 této smlouvy a podmínky RIDERu, který je uveden v Příloze č. 3 této smlouvy.

8. Pořadatel se vůči Produkci zavazuje zajistit ochranu místa konání koncertu, osobně Výkonných umělců, Produkce a jejich doprovodu, stejně tak i ochranu všech automobilů Výkonných umělců, Produkce a jejich kompletního doprovodu. Pořadatel je povinen zajistit všemi dostupnými organizačními prostředky možnost plynulého příjezdu ke vchodu místa konání koncertu určeného pro Výkonné umělce, Produkci a jejich doprovod.

9. Pořadatel je povinen ve vztahu k Produkci zajistit, aby se v době konání zvukové zkoušky Výkonného umělce a jiných Výkonných umělců v místě konání koncertu nevyskytovaly žádné osoby kromě Výkonných umělců, Produkce, jejich doprovodu, elektrikáře a jiných zaměstnanců Pořadatelem pověřených k přípravám koncertu.

10. Pořadatel je povinen vyhradit pro Produkci pro potřeby umístění zvukové reže a osvětlovací reže 3 místa ve dvou řadách za sebou (celkově tedy 6 míst), která se budou nacházet uprostřed řad přibližně ve 2/3 sálu směrem od pódia. V případě, že je součástí sálu balkon, je třeba, aby místa byla vyhrazena v sálu před balkonem (tedy v řadách, které jsou blíže k podiu).

11. Pořadatel se zavazuje na svoje náklady zakázat vstup na koncert osobám ozbrojeným nebo vybaveným předměty, které mohou být s ohledem na jejich povahu použité jako zbraň, a to i v případě, když se tyto osoby prokážou vstupenkou. Pro případ, že se takovéto osoby zúčastní koncertu, zavazuje se Pořadatel jejich další účast přiměřeným způsobem znemožnit.

12. Pořadatel se zavazuje, že nebude vyhotovovat jakýkoliv obrazový a / nebo zvukovo-obrazový záznam uměleckých výkonů vytvořených v průběhu koncertu. Výjimka z tohoto zákazu je možná po dohodě s Produkcí.

13. Pořadatel se zavazuje Produkcí poskytnout uzamykatelnou nebo hlídanou šatnu/zázemí pro celkově 8 osob. Šatna musí být přístupná v čase od příjezdu techniky a produkce až do odjezdu automobilů s technikou, a to výlučně pro Výkonné umělce, Produkcí a jejich doprovod. V šatně musí být minimálně jedna elektrická zásuvka 220 V, zrcadlo a umyvadlo s tekoucí vodou a měla by být v rámci možností v minimálním dosahu toalet. Pořadatel se současně s poskytnutím šatny zavazuje poskytnout Produkcí 6 čistých froté ručníků.

14. Pořadatel je povinen obeznámit Produkcí v přiměřeném čase před začátkem koncertu s nezbytnými pořadatelskými, provozními, technickými a bezpečnostně-technickými, hygienickými, protipožárními a jinými protitoxikomanskými opatřeními, které mohou ovlivnit vytvoření uměleckých výkonů a / nebo bezpečnou účast Výkonných umělců v procesu vytváření uměleckých výkonů. Pořadatel se vůči Produkcí zavazuje zabezpečit nerušené tvořivé prostředí pro vytvoření uměleckých výkonů na koncertu.

15. Pořadatel je vůči Produkcí povinen zajistit, aby nedošlo k žádné škodě (zejména odcizení, ztráta, zničení, poškození) na předmětech vnesených Produkcí, Výkonnými umělci a jejich doprovodem do místa koncertu a na jiných vlastních předmětech.

16. Pořadatel se zavazuje poskytnout Produkcí volné vstupy na koncert v počtu dle dohody.

#### **Článek V. Odměna**

1. Za zprostředkování uměleckých výkonů Výkonného umělce spolu s jinými Výkonnými umělci na koncertě a zajištění vytvoření uměleckých výkonů dle čl. III bod 1 této smlouvy náleží Produkcí odměna ve výši **80.000 Kč** (slovem osmdesát tisíc korun českých).
2. Odměnu uvedenou v bodě 1 tohoto článku je Pořadatel povinen zaplatit Produkcí do **26.3.2018** na základě vystavené faktury. Odměna se považuje za uhrazenou v den připsání finančních prostředků na bankovní účet Produkce uvedený na faktuře.
3. V odměně dle bodu 1 tohoto článku smlouvy je zahrnuta i náhrada všech nákladů Produkce. Produkce není plátcem DPH.
4. Pořadatel se povinnosti a závazky dle této smlouvy zavazuje plnit, pokud tato smlouva výslovně nestanovuje něco jiného, bez nároku na odměnu a na své náklady.

#### **Článek VI Autorské právo**

1. Pořadatel se zavazuje požádat a získat souhlas pro použití hudebních děl s textem / bez textu chráněných Autorským zákonem jejich vykonáním dle této smlouvy a zaplatit odměnu za jejich použití, to vše ve vztahu k Ochrannému svazu autorskému (OSA), v souladu s jeho povinností - zodpovědností za dodržení autorskoprávních předpisů, resp. zajistit dodržení této povinnosti jiným způsobem. Seznam hudebních děl s textem / bez textu, které budou použity veřejným nedivadelním vykonáním (tzv. play list s uvedením názvu díla, autora/ů hudby, autora/ů textu, případných producentů a aranžérů hudby a / nebo textu) dodá Produkce Pořadateli nejpozději 14 dní ode dne konání koncertu.

#### **Článek VII. Doba uzavření smlouvy. Ukončení smlouvy.**

1. Tato smlouva se uzavírá na dobu určitou, a to ode dne jejího podpisu oběma smluvními stranami do splnění závazků v ní uvedených.
2. Smluvní strany se dohodly na tom, že Pořadatel je oprávněn tuto smlouvu zrušit zaplacením odstupného. V takovém případě se tato smlouva zruší od doby svého uzavření, a to ve chvíli, kdy Pořadatel oznámí Produkcí, že tohoto práva využívá a určené odstupné uhradí. Odstupné představuje: v čase více než 60 dnů před dnem koncertu sumu 60% z výše fixní části odměny dle článku V bod 1. této smlouvy a v čase kratším než 60 dnů před dnem koncertu sumu odpovídající 95% z výše fixní části odměny. Smluvní strany se dohodly na modifikaci aplikace ustanovení § 1992 Občanského zákoníku tak, že zrušení této smlouvy zaplacením odstupného je možné

i v případě částečného splnění závazků (článek II. této smlouvy) kteroukoliv ze smluvních stran. V takovém případě smluvní strana, která částečně plnila, má nárok na vrácení poskytnutého plnění dle ustanovení o bezdůvodném obohacení (§ 2991 a nasl. OZ).

3. Produkce je oprávněna odepřít nebo přerušit zprostředkování obchodní záležitosti až do odstranění porušení povinnosti ze strany Pořadatele a / nebo po neodstranění porušení povinnosti ani v dodatečně přiměřené lhůtě poskytnuté Pořadatelem Producers odstoupit od této smlouvy, jestliže Pořadatel poruší kteroukoliv z jeho povinností uvedených v Čl. IV. a Čl. V bod 2 této smlouvy; nárok Produkce na náhradu škody v plné výši a na zaplacení smluvní pokuty tím není narušen.

4. V případě nekonání se koncertu v důsledku porušení povinnosti dle této smlouvy Pořadatelem, je tento povinen uhradit Produkcí 100% fixní částky odměny připadající na tento koncert jako smluvní pokutu s tím, že právo Produkce na náhradu škody v plné výši tím není narušeno; okolnosti vylučující zodpovědnost vylučují povinnost platit smluvní pokutu. V případě nekonání se koncertu v důsledku zaviněného porušení povinnosti dle této smlouvy Produkcí je tato povinna uhradit škodu Pořadateli v rozsahu vrácení odměny připadající na tento koncert (byla-li již zaplácena) a uhradit prokázané náklady, které Pořadatel doposud vynaložil s plněním této smlouvy, max. však do výše 10.000 Kč. V případě nekonání se koncertu z důvodu vyšší moci (okolnosti vylučující zodpovědnost) hradí každá ze smluvních stran svou část nákladů, kterou doposud vynaložila v souvislosti s plněním této smlouvy.

5. Smluvní strany se dohodly, že pokud tato smlouva výše nestanovuje něco jiného, v případě, že jedna smluvní strana podstatným způsobem poruší svou povinnost dle této smlouvy, toto porušení neodstraní ani v dodatečně přiměřené lhůtě poskytnuté druhou smluvní stranou, a toto porušení není způsobeno okolnostmi vylučujícími zodpovědnost, druhá smluvní strana je oprávněna od této smlouvy odstoupit. Smluvní strany se dohodly, že v případě, že nedojde k zajištění předvedení uměleckého výkonu Výkonných umělců v souladu s článkem II. bodu 1 této smlouvy z důvodu zaviněného Produkcí, považuje se to za podstatné porušení povinnosti dle této smlouvy.

6. Jestliže se stalo plnění Produkce po uzavření této smlouvy nemožným, povinnost Produkce zanikne, přičemž je povinna nahradit Pořadateli vzniklou škodu dle bodu 5 tohoto Čl. jen v případě, že nemožnost plnění byla způsobena zaviněným porušením její povinnosti. Každá ze smluvních stran je povinna bez zbytečného odkladu po tom, co se dozví o skutečnosti, která činí plnění nemožným, oznámit to druhé straně; jinak zodpovídá za škodu, která vznikne druhé smluvní straně tím, že nebyla včas o nemožnosti informována.

### Článek VIII.

#### Závěrečné ustanovení.

1. Právní vztahy touto smlouvou neupravené se řídí ustanoveními Občanského zákoníku, Autorského zákona a ostatními příslušnými všeobecnými závaznými právními předpisy České Republiky.
2. V případě rozporu mezi ustanoveními této smlouvy a jejími přílohami má přednost tato smlouva s výjimkou technických podmínek, kde má přednost Příloha č. 2.
3. Tato smlouva je vyhotovena ve dvou stejnopisech, každý pro jednu smluvní stranu.
4. Originál smlouvy je vyhotoven v českém jazyce, a tento je pro smluvní strany závazný.
5. Tuto smlouvu, pokud sama nestanovuje něco jiného, je možné měnit nebo doplnit jen formou písemných číslovaných a datovaných dodatků podepsaných oběma smluvními stranami.
6. Tato smlouva nabývá účinnosti dnem zveřejnění v registru smluv.
7. Smluvní strany se vzájemně dohodly, že k zajištění uveřejnění smlouvy prostřednictvím registru smluv v souladu se zákonem č. 340/2015 Sb., o zvláštních podmínkách účinnosti některých smluv, uveřejňování těchto smluv a registru smluv, v platném znění (zákon o registru smluv) se tímto zavazuje ve lhůtě 30 dnů od podpisu smlouvy Kulturní a informační centrum města Přelouče.
8. Smluvní strany souhlasí s uveřejněním smlouvy v registru smluv.
9. Smluvní strany prohlašují, že žádná část smlouvy nenaplnuje znaky obchodního tajemství ve smyslu § 504 zákona č. 89/2012 Sb., občanský zákoník.

10. Smluvní strany berou na vědomí, že nebude-li smlouva zveřejněna ani devadesátý den od jejího uzavření, je následujícím dnem zrušena od počátku s účinky případného bezdůvodného obohacení.
11. Pokud některé z ustanovení této smlouvy je nebo se stane neplatným z důvodu rozporu se zákonem, ostatní ustanovení zůstávají nadále v platnosti a smluvní strany se bez zbytečného odkladu dohodnou na takové změně sporného ustanovení, aby nová úprava byla co nejbližší úpravě původní. Pokud se v této smlouvě uvádí, že některé její nepodstatné části budou mezi smluvními stranami dohodnuty dodatečně po jejím uzavření (resp. tato smlouva umožňuje tento výklad), smluvní strany prohlašují, že se před uzavřením této smlouvy dohodly na tom, že tato skutečnost nemá vliv na platnost či účinnost ostatních ustanovení této smlouvy. Žádná ze smluvních stran není oprávněna bez předcházejícího písemného souhlasu druhé smluvní strany převést na třetí osobu nebo třetí osoby právo a / nebo pohledávku (a to ani za účelem zajištění) vzniklou, vyplývající nebo související s touto smlouvou (včetně náhrady škody a vydání bezdůvodného obohacení).
12. Smluvní strany prohlašují, že si tuto smlouvu přečetly, jejímu obsahu porozuměly a na potvrzení toho, že obsah této smlouvy odpovídá jejich skutečné a svobodné vůli, ji vlastnoručně podepsaly.

V Přelouči dne

V Praze dne 30.11.2017

.....  
Pořadatel

.....  
Produkce

## **Příloha č. 1**

Bližší specifikace Výkonného umělce a jiných Výkonných umělců

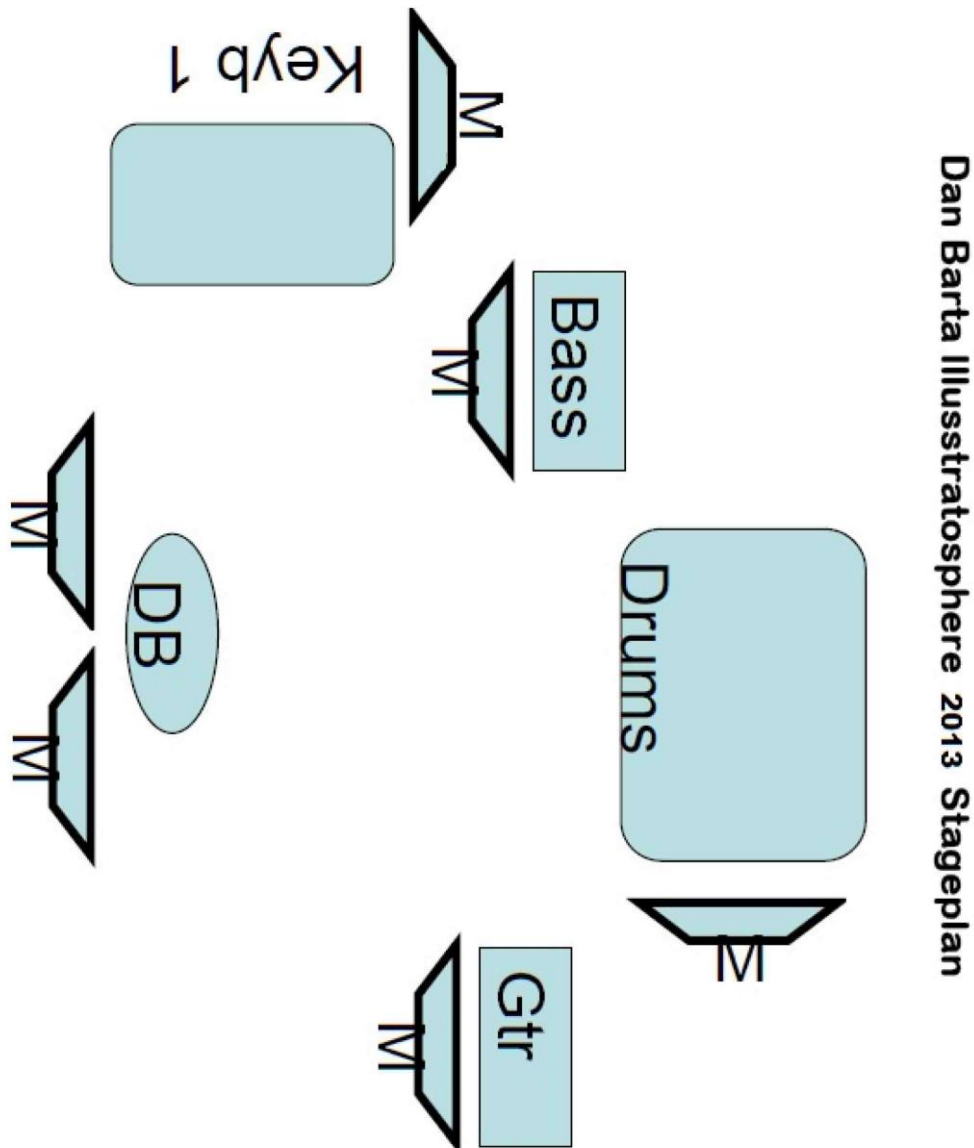
1. Daniel Bárta - zpěv
2. Mirek Chyška - kytary
3. Robert Balzar - kontrabas
4. Martin Valihora - bicí
5. Filip Jelínek - aranžmá, klávesy, zpěv

Příloha č. 2  
Bližší specifikace technických podmínek

Zastřešené pódium:

- ideální rozměry jsou 8 x 5 m (v případě menšího rozměru pódia je zapotřebí zaslat nákres pódia s rozměry)

Pořadatel je povinen zajistit, aby byly při příjezdu technického týmu Produkci k dispozici **4 fyzicky zdatné osoby** za účelem stěhování a montáže předmětů nezbytných k realizaci koncertu. Tyto osoby musí být Produkcí k dispozici i po skončení koncertu, t.j. nejpozději 15 minut po skončení koncertu do úplné demontáže a úplného naložení všech předmětů a součástí koncertu do přepravních automobilů.



Příloha č.3  
Rider  
**Dan Bárta a Illustratosphere**

Pořadatel je povinen zajistit:

- 1) **Zvukovou zkoušku** v den vystoupení umělce, v čase dle dohody s Prudkcí
- 2) **Přístup do místa konání pro technický personál a dovoz nástrojové aparatury** v čase dle dohody s Prudkcí. Zároveň se pořadatel zavazuje zajistit **4 pomocníky** na vyložení a naložení aparatury (po skončení koncertu).
- 3) **Osvětlení:** kvalitní osvětlovací techniku s obsluhou a podle technické specifikace stage managera Michala Honse, kontakt: +420 724 032 714, [michal.hons@palacakropolis.cz](mailto:michal.hons@palacakropolis.cz)
- 4) **Pódium** o rozměrech min. 6 x 5 m - viz nákres
- 5) **Parkovací místa:** pro umělce a doprovodný personál, pokud možno co nejbližší přístupu k podiu a šatnám (1 mikrobusek, 2 osobní auta, příp. dle dalšího upřesnění)
- 6) **Stabilní, bezpečný a osvětlený přístup na pódium**
- 7) **ŠATNA:**
  - pro kapelu, produkci a doprovodný personál
    - **uzamykatelná a osvětlená** (v případě, že není možné šatnu uzamknout, je potřeba zajistit její hlídání)
    - **zařízená posezením** - stůl, dostatečné množství židlí
    - **6x malý froté ručník**
    - zrcadlo
    - věšák na kostýmy
    - umyvadlo s tekoucí vodou
- 8) **OBČERSTVENÍ V ŠATNÁCH (pro cca 8 osob):**
  - 15 x 0,5l minerální voda neperlivá, 3x 1,5l voda balená neperlivá, káva, černý čaj plus citrony