

Objednávka/HS č.: 2017003798 ze dne 12.12.2017

strana 1 z 1

Referent :
Telefon :
Fax :
E-mail :V & V NÁŘADÍ spol. s r.o.
Na Roudné 813/52
301 00 PLZEŇDodejte na adresu :PMDP, a.s.
Borská 2964
301 00 PlzeňVaše číslo u nás: 701579
Ičo : 49787870 Dič : CZ49787870
Tel.: Mobil:
Fax :**Termín dodávky do 29.12.2017**Odběratel : Plzeňské městské dopravní podniky, a.s.
IČO : 25220683 DIČ : CZ25220683 Bankovní spojení :

Obchodní rejstřík vedený Krajským soudem v Plzni, oddíl B, vložka 710, zápis 01.05.1998

Fakturační místo : Plzeňské městské dopravní podniky, a.s., Denisovo nábř. č.p. 920/12, 303 23 Plzeň

Doba splatnosti 30 dní, pokud není písemně upraveno jinak.

Na daňovém dokladu uvádějte přesné a úplné označení podniku včetně IČO, DIČ a čísla objednávky.

V případě nedostatku bude daňový doklad zaslán zpět.

V souladu se zákonem č.89/2012 Sb., občanský zákoník, Vám zasíláme tuto objednávku a Všeobecné obchodní podmínky pro nákup a odběr služeb PMDP, a.s., které jsou nedílnou součástí objednávky a jsou ke stažení na webu PMDP, a.s.:**<http://www.pmdp.cz/o-nas/povinne-udaje/zakon-106-1999-sb/>**

Tato objednávka a její přijetí navazují na smlouvu č. /

Pol. Označení	Cena/MJ	Množství	MJ	Částka
001 Objednáváme u Vás: Dodávka sloupové vrtačka dle cenové nabídky + doprava	111.190,00	1,00	JV	111.190,00

Bližší informace:
Telefon:

Celkem bez DPH: 111.190,00 CZK

Potvrzení dodavateleVýše uvedenou nabídku (objednávku) tímto bez výhrad přijímám
a potvrzuji svým podpisem, že jsem se seznámil a v plném rozsahu
přistupuji k Všeobecným obchodním podmínkám pro nákup zboží
a odběr služeb PMDP, a.s.

Jméno a podpis :

Funkce :

Razítko :

vedoucí oddělení obchodu a MTZ

Pmdp, a.s.
Denisovo nábřeží 920/12
303 23 Plzeň

Vyřizuje/linka

V Plzni dne

Věc: Nabídka nářadí

1)

3034403, cena 109.990,- Kč**Vrtačka sloupová OPTIdrill B40 GSP obj. č.**

Profesionální sloupová vrtačka s převodovým soukolím, strojním posuvem, závitovým cyklem a chlazením.

- Velmi klidný chod díky broušeným ozubeným kolům
- Automatické mazání ozubených kol pomocí olejového čerpadla
- Tuhé **vřeteno je kaleno a broušeno** a zaručuje vysokou přesnost
- Všechny důležité ovládací prvky jsou umístěny na přední straně
- 9 rychlostí řaditelných pákami na přední straně stroje a **dvoustupňový elektromotor** dávají 18 rychlostních stupňů
- Uzamykatelný hlavní vypínač s jištěním motoru
- Přepínač chodu vpravo-vlevo se dvěma stupni rychlosti
- Vypínač osvětlení
- Integrovaná lampa k osvětlení pracovního stolu
- Jednoduchá výměna nástrojů pomocí vyražeče
- Spouštěcí páka strojního posuvu pinoly na boku vrtačky
- Nastavitelný hloubkový doraz s milimetrovou stupnicí
- **Závitovací cyklus** nastavitelný pomocí dvou koncových spínačů – **automatická změna otáček**

Technická data

Vrtací výkon max. ocel	35 mm
Vrtací výkon max. litina	45 mm
Vrtací hloubka max.	180 mm
Řezání závitů ocel	M24
Řezání závitů litina	M30
Vyložení	350 mm
Rozměry pracovního stolu	560 × 560 mm

Max. zatížení stolu	250 kg
T-drážky velikost drážky	18 mm
Kužel vřetene	MK4
Strojní posuv vřetene (počet/rozsah)	2 rychlosti / 0,1 - 0,2 mm/ot.
Otáčky	50 – 1450 ot/min
Plynulá změna otáček	ne
Počet rychlostních stupňů	18
Max. vzdálenost vřetene a stolu	780 mm
Max. vzdálenost vřetene a základny	1320 mm
Průměr sloupu	150 mm
Rozměry základny	510 × 500 mm
Příkon	1500 W
Elektrické připojení	400 V
Rozměry (š × v × h)	560 × 2280 × 935 mm
Hmotnost	500 kg

Rozsah dodávky:

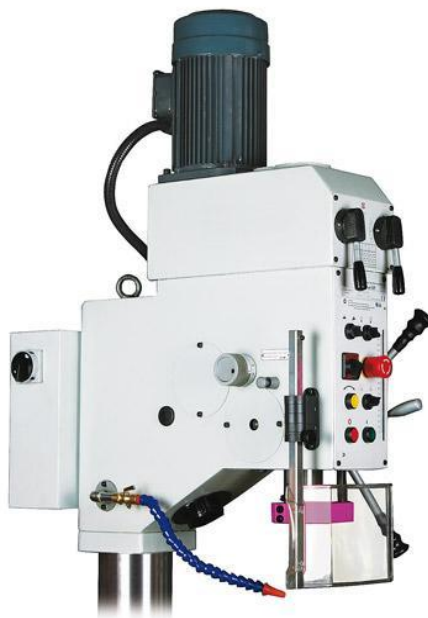
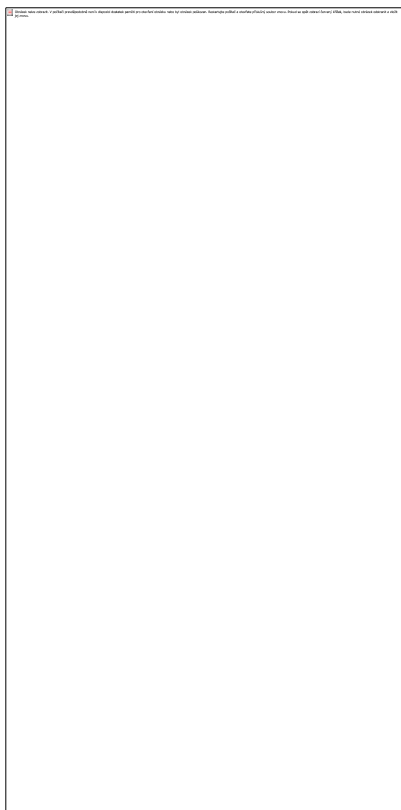
Rychloupínací hlavička 0 - 16 mm,

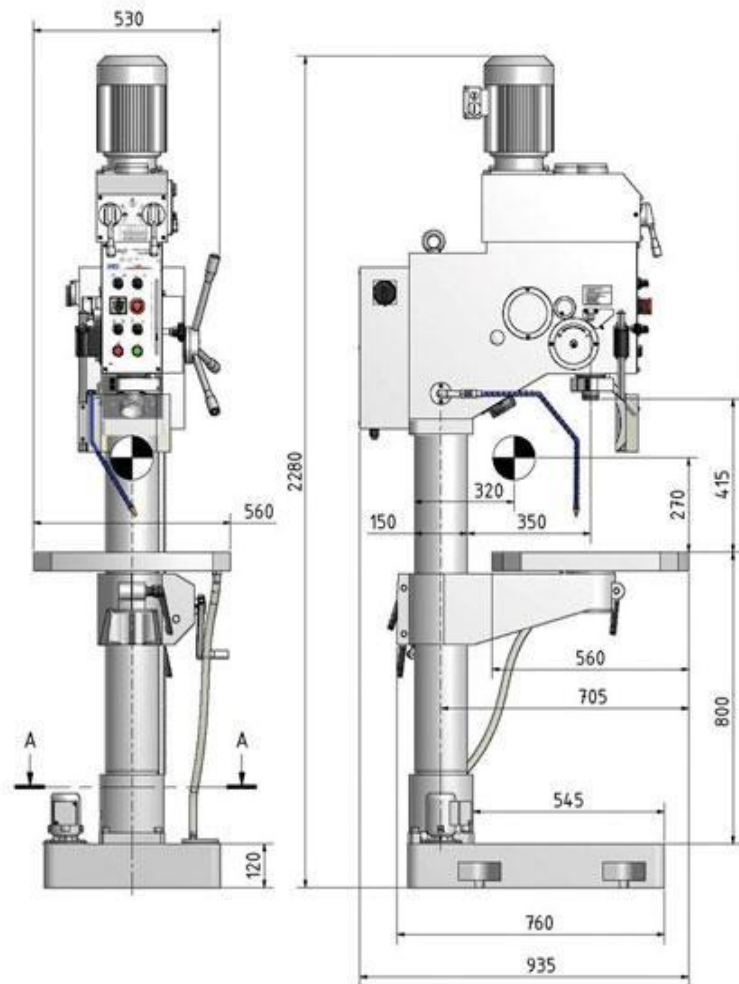
B16

Kuželový trn MK4 / B16

Osvětlení stolu

Chladicí zařízení







2)
cena 6.490,- Kč

Strojní svěrák OPTI BSI 200 obj. č. 3000220,

Přesně broušený svěrák průmyslové kvality s výměnnou prizmatickou čelistí.

Technická data

Šířka čelistí 200 mm

Výška čelistí 64 mm

Upínací délka 210 mm

Celková délka 578 – 788 mm

Celková výška 114 mm

Hmotnost 35 kg



Strojní svěrák OPTI BSI 150 obj. č. 3000214, cena 4.590,- Kč

Přesně broušený svěrák průmyslové kvality s výměnnou prizmatickou čelistí.

Technická data

Šířka čelistí 140 mm

Výška čelistí 50 mm

Upínací délka 150 mm

Celková délka 455 – 610 mm

Celková výška 90 mm

Hmotnost 18 kg



Strojní svěrák FMS 150 obj. č. 3354150, cena 5.690,- Kč

Robustní konstrukce pro frézování, vrtání a broušení

Těleso svěráku je vyrobeno z kvalitní litiny

Vodicí plochy jsou kalené a broušené

Vyměnitelné upínací čelisti jsou kalené a broušené

S otočným talířem

Technická data

Šířka čelistí 150 mm

Výška čelistí 40 mm

Upínací délka 114 mm

Celková délka 462 mm

Celková výška 145 mm

Hmotnost 28 kg



3)

4933428550, cena 4.980,- Kč

Silná vrtačka Milwaukee HDE13RQX obj. č.

Kompaktní design a výkonný 950 W motor

- Vrtačka pro náročné použití 13 mm se zámkem vřetene FIXTEC.
- Lehká, kompaktní, příruční konstrukce.
- Softgrip a ergonomická konstrukce pro pohodlnou manipulaci.
- Průmyslové rychlosklíčidlo s jedním pouzdrem, 13 mm rychloupínací sklíčidlo.
- FIXTEC, automatický zámek vřetene nabízí snadnou výměnu nástrojů. Automatická aretace hřídele.
- Komfortní spínač ovládaný 2 prsty.
- Elektronický spínač proměnných otáček pro zajištění hladkého, snadného začátku vrtání.
- Reverzace a plynulá regulace otáček (levý / pravý chod).
- Kabel Quik-Lok pro rychlou a snadnou výměnu kabelu zkracuje prostoje a zvyšuje produktivitu.

Rozsah dodávky:

4 m kabel

- 13 mm kovové rychloupínací sklíčidlo
- klíč
- postranní rukojeť
- kufr



Ceny : bez DPH 21%
Termín dodání : prosinec 2017
Platba : fakturou
Doprava : 1.200,- Kč bez DPH 21% sloupová vrtačka

S pozdravem

V&V nářadí, spol. s r.o.
Na Roudné 52
301 65 Plzeň