

CP20171990J_1

Zákazník: Základní škola Brigádníků

Jméno: Mgr. Alena Polanská

Adresa: Brigádníků 510/14, 100 00 Praha 10 - Strašnice

Vypracoval: Ondřej Jordán

Datum: 26.10.2017

tel. číslo

+420 274 820 796

+421 902 103 931

e-mail

polanska@zsbrigadniku.cz

o.jordan@sino-zc.cz

Vážená paní Mgr. Aleno Polanská,

dovoluje aby jsme Vám touto cestou nabídli inovativní a nákladově efektivní řešení v oblasti stolních počítačů založené na platformě SINO ZEROclient, které je přizpůsobené na použití ve školách.

Popis řešení - Vybavení počítačové učebny SINO ZEROclient

Platforma SINO ZEROclient umožňuje používat více žáků a učitelům současně stejný server a sdílet výkon a údaje na nezávislých virtuálních pracovních stanicích. Každá pracovní stanice je vybavená zařízením SINO ZEROclient, klávesnicí a myší a mění způsob používání klasických stolních počítačů anebo tenkých klientů kde je pro každý jeden monitor potřebný samostatný počítač. Centrální server s dostatečným výpočetním výkonem splňujícím požadavky podle počtu žáků, učitelů a typu aplikací je vybavený výkonným softværem, který přerozděluje výkon serveru mezi koncové uživatele. Každý ZEROclient je připojený na centrální server přes klasickou počítačovou síť LAN a přináší nový koncept digitálního připojení.

Platforma **SINO ZERO client** přináší školám:

- **Zvýšení kvality výučby**

Učitelé mají přístup ke všem studentům ve třídě a ze svého místa s nimi můžou jednoduše komunikovat a řídit jejich práci. Pokud chtějí upřít pozornost studentů, můžou zablokovat všechny jejich aktivity a omezit přístup jen na konkrétní lekci, anebo jednoduše jedním kliknutím přenést svůj obsah na monitory všech studentů. Pro snadnější přístup k souborům při společné práci může celá třída sdílet soubory ve společné složce.

- **Snížení celkových obstarávacích nákladů**

ZEROclient nemá žádný disk ani jiné mechanické části, které by se mohli pokazit. Při obměně hardveru se mění jen server, co přináší další úspory. V budoucnosti možnost jednoduše rozšířit systém o další pracovní stanice a to bez narušení provozu. Životnost ZEROclienta až 10 let!

- **Jednoduchá údržba a provoz**

Konfigurace a instalace probíhá pouze na centrálním serveru SINO ZC = úspora času učitele informatiky. Při poruše zařízení se vymění ZEROclient kus za kus a není potřebná žádná nová konfigurace.

- **Zvýšená bezpečnost a lepší dohled nad studenty**

Údaje se nachází pouze na serveru, ZEROclient je sám o sebe nepoužitelný. Všichni studenti jsou neustále pod dohledem.

- **10 x nižší spotřeba elektrické energie, výrazné snížení emisí CO2 a elektronického odpadu**

Spotřeba elektrické energie jen 5W = úspora téměř 90% nákladů za elektřinu oproti klasickému počítači. Až 90% úspora emisí CO2 a elektronického odpadu.

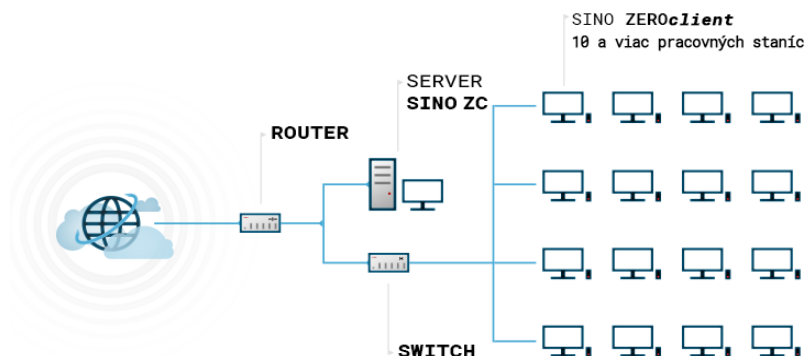
- **Zdravější třídy informatiky**

Nulová hlučnost, žádné vyzařování tepla a žádné víření prachu eliminují negativní vliv na zdraví dětí. Malé kompaktní rozměry šetří místo na lavici.

- **On-line servis a helpdesk 24/7/365**



Jednoduché VESA uchycení



Platforma SINO ZEROclient

Cenová kalkulačka:

Popis položky	Měrná jednotka	Množství	Celková cena
SINO ZEROclient:			
ZEROclient			
SINO ZEROclient:	ks	32	306 248,29 Kč
Centrálny server:			
Server SINO ZC32	ks	1	195 577,50 Kč
Konfigurace a instalace systému + doprava:			
Konfigurace a instalace systému SINO ZEROclient	kpl	1	30 901,25 Kč
Doprava	km	300	2 346,93 Kč
Celková cena SINO ZC + konfigurace (bez DPH) :			535 073,00 Kč
Speciální sleva pro vybrané školy:			60%
Cena po slevě (bez DPH):			214 029,00 Kč
Cena po slevě (s DPH) :			256 834,80 Kč
Softvér:			
Operační systém server:			
Win Server Standard 2016	kpl	1	6 154,17 Kč
Celková cena softvér (bez DPH):			6 154,00 Kč
Celková cena softvér (s DPH):			7 384,80 Kč

Ostatní ustanovení:

Platební podmínky:

- 50% z ceny díla na základe zálohové faktury se splatností 7 dní ode dne doručení faktury
- 50% z ceny díla na základe konečné faktury so splatností 14 dní ode dna odevzdání díla
- V případě schválení leasingové smlouvy možnost platby aj na splátky

Záručná doba :

- 24 měsíců, v případě podpisu servisní smlouvy možnost prodloužit záruku na 36 měsíců

S pozdravem / Best regards

Ondřej Jordán

Obchodní zástupce



SINO s. r. o.

Email: o.jordan@sino-zc.cz

Phone: [+421 902 103 931](tel:+421902103931)

Web: www.sino.sk