



SMLOUVA

o převodu vlastnictví bytové jednotky 2016/OSM/0676/OKUB

I. Účastníci smlouvy

Městská část Praha 9, se sídlem Sokolovská 14/324, Praha 9,
zastoupena starostou Ing. Janem Jarolímem
IČ: 00063894, DIČ: CZ00063894
(dále jen „převádějící a oprávněný“)

a

Jitka Možková, r.č. [redacted] státní občan ČR, rozvedená, trvale pobýtem [redacted]
[redacted] (dále jen „nabyvatel a povinný“)

uzavírají v souladu s příslušnými ustanoveními zákona č. 89/2012 Sb., občanského zákoníku,
(dále v této smlouvě jen „občanský zákoník“) tuto

**smlouvu o převodu vlastnictví bytové jednotky a o zřízení předkupního práva a zřízení
služebnosti k předmětu převodu a zákazu zatížení předmětu převodu:**

II. Údaje o účastnících smlouvy

1. Hlavní město Praha je na základě ustanovení § 3 zákona č. 172/1991 Sb. a na základě Prohlášení o rozdělení práva k nemovité věci na vlastnické právo k jednotkám ze dne 22.8.2016 vlastníkem předmětu převodu popsaného v čl. III. této smlouvy.

2. Městské části Praha 9 byla do správy dle ustanovení § 19 odst. 1 zákona č. 131/2000 Sb. o hlavním městě Praze a vyhláškou hl. m. Prahy č. 55/2000 Sb. HMP, kterou se vydává Statut hl. m. Prahy, svěřena tato nemovitá věc,

pozemek - parcela parc. č. 627, zastavěná plocha a nádvoří, jehož součástí je stavba, a to budova – bytový dům č.p. 364 a č.p. 365 (dále také jako „dům“, „stavba“ nebo „budova“),

zapsaná v katastru nemovitostí vedeném Katastrálním úřadem pro hlavní město Praha, Katastrální pracoviště Praha na listu vlastnictví č. 6425 pro obec Praha, katastrální území Střížkov (dále také jen „nemovitá věc“).

3. Městská část Praha 9 je podle ustanovení § 4 zákona č. 131/2000 Sb. o hlavním městě Praze oprávněna nakládat s předmětem převodu a vykonávat k němu práva a povinnosti vlastníka a rozhoduje o všech majetkových úkonech v plném rozsahu. Dne 22.8.2016 Městská část Praha 9 učinila podle §1166 občanského zákoníku Prohlášení o rozdělení práva k nemovité věci na vlastnické právo k jednotkám, jímž ve shora uvedené budově vymezila jednotky podle tohoto zákona.

4. Účastníci této smlouvy shodně prohlašují, že nabyvatel je výlučným nájemcem bytu, který představuje bytovou jednotku převáděnou touto smlouvou a že tedy neexistuje žádná jiná osoba, jíž by svědčilo předkupní právo k předmětu převodu.

III. **Předmět převodu**

1. Předmětem převodu podle této smlouvy je **bytová jednotka č. 364/6** v domě čp. 364 a čp. 365, který je součástí pozemků parc. č. 627 v k.ú. Střížkov, obci hl.m.Praha, **včetně odpovídajícího podílu na společných částech nemovité věci**. Pozemek, jehož součástí je budova, je zapsán v katastru nemovitostí vedeném Katastrálním úřadem pro hlavní město Praha, Katastrální pracoviště Praha na listu vlastnictví č. 6425 pro obec Praha, katastrální území Střížkov.

Jednotka je zapsána v katastru nemovitostí vedeném Katastrálním úřadem pro hlavní město Praha, Katastrální pracoviště Praha na listu vlastnictví č. 6426 pro obec Praha, katastrální území Střížkov.

2. Jednotka č. 364/6

a) je byt o velikosti 3+1 umístěný v 3. nadzemním podlaží domu, celková plocha jednotky s příslušenstvím je 72,0 m²,

b) jednotku tvoří:

Pokoj	18,3 m ²
Pokoj	12,3 m ²
Pokoj	10,8 m ²
Kuchyň	9,3 m ²
Předsíň	8,2 m ²
Koupelna + WC	6,2 m ²
Komora	1,9 m ²
Samostatná komora	1,4 m ²

Součet podlahových ploch
místností 68,4 m²

Půdorysná plocha svislých konstrukcí 3,6 m²

Součástí bytu je samostatná komora přístupná ze společné chodby. Vlastníku této jednotky je k jeho výlučnému užívání vyhrazena lodžie o výměře 6,6 m² přístupná pouze z bytu.

c) součástí jednotky je:

a) podlahová krytina a vše, co je spojeno s položením či usazením a s funkcí příslušného druhu podlahových krytin, spolu s případnou kročejovou protihlukovou izolací a s tepelnou izolací, je-li součástí podlahové krytiny a nezasahuje do společných částí domu

- b) nenosné svislé konstrukce uvnitř bytu a nebytového prostoru
- c) vstupní dveře, vnitřní dveře
- d) veškeré vnitřní potrubní instalace v rozsahu, v jakém nejsou prohlášením vlastníka určeny jako společná část domu či nejsou ve vlastnictví třetí osoby
- e) vnitřní el. rozvody v rozsahu, v jakém nejsou prohlášením vlastníka určeny jako společná část domu či nejsou ve vlastnictví třetí osoby.

Součástí každého bytu je samostatná komora přístupná ze společné chodby. Umístění komor je znázorněno na schématu půdorysů podlaží, které je přílohou této smlouvy.

K vlastnictví jednotky nepatří multifunkční telekomunikační síť, která se skládá z anténního systému, pasivních propojovacích prvků, zesilovacích souprav a kabelového vedení v domě až po jednotlivé účastnické zásuvky včetně. Tato multifunkční telekomunikační síť je ve vlastnictví třetích osob.

Jednotka dále zahrnuje spoluvlastnický podíl o velikosti **720/39385** z celku na společných částech nemovité věci.

Společnými částmi nemovité věci jsou zejména:

- pozemek včetně venkovních úprav,
- obvodové stěny prostorově ohraničující byty i nebytové prostory i v případě, že jde o nenosné svislé konstrukce, všechny nosné svislé konstrukce uvnitř bytu, jako jsou zejména stěny, sloupy a pilíře s výjimkou povrchových úprav, jako jsou vnitřní omítky, malby a případně krytiny na stěnách, tapety, dřevěné či jiné obložení, kazetové stropy a podobné vnitřní obložení stěn nebo stropů, a dále konstrukce zabudovaných skříní ve stěnách,
- podlahy vyjma podlahových krytin v bytech a nebytových prostorách a všeho, co je spojeno s položením či usazením a s funkcí příslušného druhu podlahových krytin, spolu s případnou kročejovou protihlukovou izolací a s tepelnou izolací, je-li součástí podlahové krytiny a nezasahuje do společných částí domu,
- vodorovné a svislé nosné konstrukce včetně základů domu, obvodové stěny domu,
- střecha včetně výplní výstupních otvorů, izolací, hromosvodů, resp. příslušné části hromosvodného systému, lávek, dešťových žlabů a svodů venkovních či vnitřních,
- zápraží, schody, vchody a vstupní dveře do domu, průčelí, schodiště, chodby, výplně stavebních otvorů hlavní svislé konstrukce (okna včetně okenic), dveře ve společných částech domu,
- výkladní skřín (výkladce) v rozsahu, v jakém se nachází v rovině obvodové stěny domu, včetně vnějšího skla a rolety výkladce, která je vždy ve výlučném užívání vlastníka jednotky k ní přiléhající, kromě části výkladce vstupujících od vnitřního povrchu obvodové stěny do vnitřního prostoru místností,
- výtahy včetně výtahové šachty, strojovny výtahu,
- lodžie,
- technické místnosti v 1.NP,
- místnosti - sklady v 1.NP,
- chodby v místnostech s komorami v 1.NP a 8.NP,
- vstupy do podzemního technického podlaží z 1.NP s žebříkem, sklepní prostory v podzemním technickém podlaží,

- přípojky od hlavního řadu nebo od hlavního vedení pro dodávky energií, vody, pro odvádění odpadních vod, pokud nejsou ve vlastnictví dodavatelů, domovní potrubí odpadních vod až po výpusť (zařízení) pro napojení potrubí odpadních vod z bytu (nebytového prostoru), domovní potrubí pro odvádění dešťových vod,
- rozvody elektrické energie až k bytovému jističi za elektroměrem,
- rozvody plynu až k uzávěru pro byt (nebytový prostor),
- rozvody vody teplé i studené včetně stoupacích šachet, ať jde o hlavní svislé rozvody, nebo odbočky od nich až k poměrovým měřidlům pro byt (nebytový prostor), včetně těchto měřidel; to se netýká rozvodů uvnitř bytu (nebytového prostoru), včetně vodovodních baterií,
- celá soustava rozvodů tepla, včetně rozvodů v bytě, radiátorů a jiných otopných těles, včetně termostatických ventilů a zařízení sloužícího k rozúčtování nákladů na topení,
- protipožární zařízení, osvětlení společných částí,
- rozvody telefonu, domácí zvonek,
- listovní schránky,
- jiné příslušenství domu, které je nezbytně nutné k provozu domu a k užívání jednotek a z hlediska své povahy je k tomuto účelu určeno.

Ke společným částem nepatří:

- multifunkční telekomunikační síť, která se skládá z anténního systému, pasivních propojovacích prvků, zesilovacích souprav a kabelového vedení v domě až po jednotlivé účastnické zásuvky včetně. Tato multifunkční telekomunikační síť je ve vlastnictví třetích osob,
- zařízení datové infrastruktury sloužící k přenosu dat kamerového a dohlížecího systému pro Prahu 9 a zařízení RKS je napájeno ze zdroje (vlastní elektroměr) v 10.NP stoupačkou do technické místnosti na střeše objektu. Zde jsou umístěny plechové rozvodnice s UPS zdroji a rozvodnicemi switch. Na střeše umístěny anténní systémy datové infrastruktury a RKS (regionální komunikační systém – bezplatný internet MČ Praha 9) vč. kabelových rozvodů a stožárů a jejich lankového uchycení na konstrukci betonové spojnice strojoven výtahů). Zařízení zůstávají ve vlastnictví Městské části Praha 9.
- zařízení kamerového systému Magistrátu hl. m. Praha, tj. kamera na fasádě objektu č.p. 365/11 – kabelový rozvod na střeše a betonové spojnicí strojoven výtahů – vede k strojovně výtahů objektu 364/13, na které je upevněn stožár na kterém jsou umístěny přenosové paraboly. Zařízení zůstávají ve vlastnictví hl. m. Praha.

V předmětné nemovité věci se vymezují jako společné části budovy určené k výlučnému užívání jen vlastníku určité jednotky příslušné části rolet výkladce pro jednotku č. 364/101 a 365/101.

Lodžie přístupné z bytu jsou určeny k výlučnému užívání jen vlastníku příslušné jednotky, ke které byt náleží. Části rozvodů tepla umístěné v bytě (nebytovém prostoru), radiátory a měřiče / indikátory spotřeby tepla (termostatické ventily) jsou ve výlučném užívání vlastníka příslušné jednotky. Chodby v místnostech, kde se nacházejí komory v 1. NP a 8.NP jsou ve výlučném užívání vlastníků bytů, k nimž náleží komory v dané místnosti.

Všichni vlastníci jednotek mají právo užívat a povinnost podílet se na opravách a údržbě všech těchto společných částí domu z titulu svého spoluvlastnického práva.

Spoluvlastnický podíl vlastníka jednotky na společné nemovité věci se řídí vzájemným poměrem podlahové plochy jednotky k celkové podlahové ploše všech jednotek v domě.

IV. Obsah smlouvy

Převádějíci touto smlouvou úplatně převádí, tedy prodává, předmět převodu popsany v čl. III. této smlouvy do výlučného vlastnictví nabyvatele za níže uvedenou kupní cenu a ten jej tímto za tuto cenu kupuje a do svého výlučného vlastnictví přijímá.

V. Kupní cena

1. Smluvní strany se dohodly, že kupní cena za předmět převodu činí 889.200,- Kč
2. Smluvní strany se dohodly, že výše kupní ceny zohledňuje současný právní, technický a faktický stav předmětu převodu, stejně jako všechny případné nároky, které by mohl nabyvatel uplatňovat vůči převodci v důsledku provedených změn na bytu.
3. Smluvní strany se dohodly, že kupní cena bude zaplácena takto:
 - a) část kupní ceny ve výši 10.000,- Kč bude zaplácena započtením jistiny ve výši 10.000,- Kč, kterou zaplatil nabyvatel před doručením prohlášení o přijetí nabídky k prodeji bytu převádějícímu, k započtení jistiny na kupní cenu dojde ke dni zaplacení zbytku kupní ceny dle čl. V. odst. 3. písm. b)
 - b) část kupní ceny ve výši 179.200,- Kč je nabyvatel povinen zaplatit převádějícímu na účet Městské části Praha 9 č. [REDAKCE] s použitím var. symbolu [REDAKCE] nejpozději do 90 dnů od podpisu této smlouvy.
 - c) zbytek kupní ceny ve výši 700.000,- Kč nabyvatel uhradí převádějícímu z prostředků úvěru poskytnutého kupujícímu u Komerční banky, a.s. (dále jen banka), a to tak, že tato částka bude bankou převedena z úvěrového účtu nabyvatele přímo na vázaný účet převádějícího vedený u banky č. [REDAKCE] s použitím var. symbolu [REDAKCE] ještě před podáním návrhu na vklad na katastrální úřad, a to do 10 dnů od předložení
 - podepsané kupní smlouvy
 - výpisu z katastru nemovitostí na převáděnou jednotku, z něhož bude vyplývat, že vlastníkem bytové jednotky je Hlavní město Praha (svěřená správa převádějícímu), na jednotce nevážnou žádná omezení vlastnického práva a není ohledně ní vedeno žádné řízení u Katastrálního úřadu.Z tohoto vázaného účtu převádějícího banka peníze převede na běžný účet Městské části Praha 9 vedený u Komerční banky, a.s. č. účtu [REDAKCE] s použitím var. symbolu [REDAKCE] do 5 pracovních dnů od předložení:
 - návrhu na vklad vlastnického práva dle Kupní smlouvy s podacím razítkem Katastrálního úřadu a vyznačenou spisovou značkou, pod kterou bude návrh veden v protokolu „V“ Katastrálního úřadu
 - následně podaného návrhu na vklad zástavního práva ke kupované bytové jednotce s podacím razítkem Katastrálního úřadu a vyznačenou spisovou značkou, pod kterou bude

návrh veden v protokolu „V“ Katastrálního úřadu, nebo výpisu z katastru nemovitostí na převáděnou bytovou jednotku obsahujícího plomby dokládající podání shora uvedených návrhů na vklad vlastnického a zástavního práva,

- pokud bude část kupní ceny hradit nabyvatel z vlastních zdrojů, potvrzení o zaplacení této části kupní ceny.

Kupní cena bude považována za uhrazenou teprve tehdy, kdy bude celá částka odpovídající kupní ceně připsána na shora uvedené účty převádějícího.

Pokud nabyvatel kupní cenu ve lhůtě nezplatí, má převádějící právo od této smlouvy odstoupit. Odstoupením od smlouvy se smlouva ruší od samého počátku, vyjma ustanovení odstavce 4. tohoto článku. Pokud bude nabyvateli doporučena poštovní zásilka obsahující tento písemný projev vůle převádějícího o odstoupení od smlouvy uložena na poště a nabyvatel si ji nevyzvedne ani do 15 dnů od jejího uložení, za den doručení se považuje 16. den od uložení této zásilky na poště.

4. V případě, že nabyvatel poruší svoji povinnost zaplatit kupní cenu do 90 dnů od podpisu této smlouvy, je nabyvatel povinen zaplatit převádějícímu smluvní pokutu ve výši 10.000,- Kč, a to do 15 dnů ode dne, kdy mu bude doručena výzva převádějícího k jejímu zaplacení. Pokud bude nabyvateli doporučena poštovní zásilka obsahující výzvu převádějícího k zaplacení smluvní pokuty uložena na poště a nabyvatel si ji nevyzvedne ani do 15 dnů od jejího uložení, za den doručení se považuje 16. den od uložení této zásilky na poště.

Smluvní strany se dohodly na tom, že v tomto případě dojde k započtení jistiny ve výši 10.000,- Kč, kterou zaplatil nabyvatel před doručením prohlášení o přijetí nabídky k prodeji bytu převádějícímu, na smluvní pokutu, jistina tedy propadne.

VI.

Prohlášení a závazky nabyvatele

Nabyvatel prohlašuje, že

- a) mu svědčí právo nájmu k bytu odpovídajícímu předmětu převodu a že nemá vůči převádějícímu jako pronajímateli dluh na platbách souvisejících s užíváním bytu (zejména dluh na nájemném, poplatku z prodlení, zálohách na služby, doplatku za služby); zároveň se nabyvatel zavazuje, že tuto povinnost bude plnit i po dobu od podpisu této smlouvy do dne, kdy nastanou účinky podle této smlouvy;
- b) neexistují důvody pro výpověď z nájmu bytu;
- c) je seznámen se současným právním, technickým i faktickým stavem předmětu převodu, se kterým souhlasí a nežadá doplnění žádných informací o stavu předmětu převodu, kupuje jej, jak stojí a leží a předem se vzdává svého práva z vadného plnění;
- d) že je mu známo, bere na vědomí a výslovně souhlasí s tím, aby vlastník nebytových jednotek č. 364/101 a 365/101 bezplatně užíval fasádu domu, v němž se nachází předmět převodu, a to za účelem navigace a prezentace nájemců nebo uživatelů těchto nebytových jednotek. Užitím se rozumí umístění reklamních štítů a vývěsek přiměřené velikosti na fasádě domu. Nabyvatel je povinen tento souhlas smluvně převést i na dalšího vlastníka předmětu převodu.

Pro případ, že by prohlášení nabyvatele v čl. VI. této smlouvy nebylo pravdivé, má převádějí právo od této smlouvy odstoupit a požadovat po nabyvateli uhrazení smluvní pokuty ve výši 10.000,- Kč. Ustanovení článku V. odst. 4. se použije obdobně.

VII. **Další ujednání**

1. Nabyvatel prohlašuje, že ke dni vkladu této smlouvy na katastrální úřad uhradil veškeré své splatné závazky vzniklé v souvislosti s užíváním bytové jednotky, která je předmětem převodu dle této smlouvy. Pro případ, že by toto prohlášení nabyvatele nebylo pravdivé, má převádějí právo od této smlouvy odstoupit a požadovat po nabyvateli uhrazení smluvní pokuty ve výši 10.000,- Kč. Ustanovení článku V. odst. 4. se použije obdobně.

2. Převádějí prohlašuje, že na předmětu převodu neváznou žádné dluhy ani žádná v této smlouvě neuvedená věcná břemena, zástavní práva či jiné právní vady, a že právní stav předmětu převodu odpovídá skutečností uvedeným v této smlouvě.

3. Převádějí seznámil nabyvatele se stavem předmětu převodu. Nabyvatel výslovně prohlašuje, že mu je dobře znám stav předmětu převodu, že si jej před uzavřením této smlouvy dobře prohlédl, seznámil se s jeho stavem a že si jej kupuje v tom stavu, v jakém se nachází ke dni podpisu této smlouvy.

4. Převádějí prohlašuje, že všechna technická zařízení v domě jsou pravidelně podrobována povinným revizním prověrkám, jejichž závěry jsou uvedeny v písemných protokolech a převádějímu nejsou známy žádné závady, které by bránily řádnému užívání předmětu převodu a domu, ve kterém se předmět převodu nachází.

5. Podle § 1166 odst. 1 písm c) občanského zákoníku z vlastníka nemovité věci přecházejí na vlastníky jednotek práva a závady týkající se nemovité věci v rozsahu odpovídající jejich spoluvlastnickým podílům, a to zejména práva a závady založené:

- smlouvou o odběru vody
- smlouvou o odvodu odpadních vod
- smlouvou o odběru el. energie
- smlouvou o odvozu komunálního odpadu
- smlouvou o údržbě a revizích výtahu
- smlouvou o správě domu
- smlouvou o dodávce tepelné energie pro ústřední vytápění č. 3018196.2 uzavřenou mezi Hl.m.Praha - Městskou částí Praha 9 a Pražská teplárenská a.s., IČ: 45273600, se sídlem Partyzánská 7, Praha 7, ve znění všech dodatků, k vedení tepelné energie z předávací stanice v domě čp. 362, v k.ú. Střížkov
- smlouvou o dodávce tepelné energie v teplé užitkové vodě č. 3018199.2 uzavřenou mezi Hl.m.Praha - Městskou částí Praha 9 a Pražská teplárenská a.s., IČ: 45273600, se sídlem Partyzánská 7, Praha 7, ve znění všech dodatků, k vedení tepelné energie z předávací stanice v domě čp. 362, v k.ú. Střížkov
- smlouvou o koupi a provozování systémů pro společný příjem ze dne 9.4.1997 uzavřené mezi Městskou částí Praha 9 a TES Litvínov spol. s r.o., IČ: 18383891, se sídlem Okružní 338, Meziboří

- smlouvou o výpůjčce, umístění, instalaci, provozování a údržbě technického zařízení Městského kamerového systému hl.m.Prahy uzavřené mezi Městskou částí Praha 9 a Hlavním městem Praha dne 23.12.2005
- smlouvou o nájmu č. NAN/OSM/0620/2014 uzavřenou dne 12.11.2014 mezi Městskou částí Praha 9 a ALL SERVIS, s.r.o., IČ: 25149181 pro nebytový prostor o výměře 9,15 m² v 1.NP domu čp. 364 vyznačený na schématu půdorysů podlaží na příloze jako sklad, ve znění všech případných dodatků
- smlouvou o nájmu č. 342/2007 uzavřenou dne 26.1.2007 mezi Městskou částí Praha 9 a Tomášem Frajtem, IČ: 66878969 pro nebytový prostor o výměře 8,30 m² v 1.NP domu čp. 365 vyznačený na schématu půdorysů podlaží na příloze jako sklad, ve znění všech případných dodatků.

6. Nabyvatel bude hradit předepsané nájemné za užívání bytu pouze do konce měsíce, ve kterém bude na základě uzavřené smlouvy podán návrh na vklad vlastnického práva na Katastrální úřad pro hlavní město Praha. Potom bude nabyvatel hradit předepsané zálohy na služby spojené s užíváním bytu a příspěvek na správu domu a pozemku ve výši stanovené nově ze zákona vzniklým *Společenstvím vlastníků jednotek Jablonecká 364-365, Praha 9*.

7. Správní poplatky spojené s vkladovým řízením u katastrálního úřadu uhradí nabyvatel, a to při podpisu této smlouvy k rukám převádějíciho. Poplatníkem daně z nabytí nemovité věci bude ta smluvní strana, kterou za poplatníka daně označí příslušný zákon.

8. Smluvní strany se dohodly, že nabyvatelé nesmí bez předchozího písemného souhlasu převádějíciho zřídit k předmětu převodu věcné břemeno, předmět převodu zastavit, či jinak zatížit. Toto omezení je platné po dobu pěti let ode dne podání návrhu na vklad vlastnického práva dle této smlouvy do katastru nemovitostí. Souhlas se nevyžaduje k zástavě předmětu převodu zajišťující pohledávku věřitele vzniklou z titulu půjčky či úvěru na zaplacení kupní ceny, jež svou výší včetně příslušenství nepřevyšší kupní cenu podle této smlouvy. Poruší-li nabyvatel povinnost dle tohoto odstavce, je převádějíci oprávněn od této smlouvy odstoupit a požadovat po nabyvateli uhrazení smluvní pokuty ve výši 10.000,- Kč. Ustanovení článku V. odst. 4. se použije obdobně.

9. Nabyvatel prohlašuje, že nepožaduje předložení průkazu energetické náročnosti a že jej nahradí vyúčtováním dodávek elektřiny, plynu a topné vody pro příslušnou jednotku, která je předmětem převodu, které mu bylo za uplynulé 3 roky předáno, čímž budou splněny povinnosti dle zákona č. 406/2000 Sb., o hospodaření s energií.

10. Nabyvatel prohlašuje, že byl seznámen se stanovami společenství vlastníků jednotek, pokud toto společenství již vzniklo, případně s náležitostmi těchto stanov, jak jsou uvedeny v prohlášení vlastníka.

11. Nabyvatel prohlašuje, že byl seznámen v souladu s ustanovením § 1186 odst. 2 občanského zákoníku s tím, zda a jaké dluhy související se správou domu a jednotky na něj přechází.

12. Nabyvatel prohlašuje, že není v úpadku, nebyl na jeho majetek prohlášen konkurz, nebylo proti němu zahájeno insolvenční řízení, nebo nebyl insolvenční návrh zamítnut pro nedostatek majetku, a že mu ani nejsou známy důvody pro nastání těchto skutečností v následujících 18 měsících. Nabyvatel dále prohlašuje, že proti němu či na jeho majetek není vedeno žádné exekuční řízení a že ani neexistuje nesplněný pravomocný či vykonatelný titul

nebo pohledávka, která by mohla být exekucí postižena. Pro případ, že by toto prohlášení nabyvatele nebylo pravdivé, má převádějí právo od této smlouvy odstoupit.

13. Nabyvatel se zavazuje strpět umístění reklamních štítů a vývěsek přiměřené velikosti na fasádě domu, a to pro potřeby vlastníka, případně oprávněného uživatele, jednotek zahrnující nebytový prostor.

14. Nabyvatel prohlašuje, že není v manželském svazku a že jednotku nabývá do svého výlučného vlastnictví.

15. Smluvní strany shodně prohlašují, že součástí předmětu převodu podle této smlouvy měl být i spoluvlastnický podíl ve výši **720/39385** na částech pozemku parc.č. 500/11 zapsaném v katastru nemovitostí pro k.ú. Střížkov (dále jen „pozemek související“). Tento pozemek související je pozemkem funkčně souvisejícím s pozemkem, podíl na němž je součástí předmětu převodu dle této smlouvy. Převádějímu nebyla ke dni uzavření této smlouvy svěřena správa souvisejícího pozemku, proto není možné podíl na něm ani na jeho části ke dni uzavření této smlouvy převést.

Nabyvatel se zavazuje ve lhůtě ve výzvě uvedené uzavřít s převádějí kupní smlouvu na podíl ve výši **720/39385** na části pozemku parc.č. 500/11 zapsaném v katastru nemovitostí pro k.ú. Střížkov. Části souvisejícího pozemku, podíl na nichž se bude převádět, jsou vyznačeny v příloženém plánu, který je přílohou této smlouvy, jako šrafovaná plocha. Tento plán je vypracován dle polohopisného plánu v geometrickém plánu vyhotoveném společností Tesařík a Frank, geodetické práce, s.r.o., se sídlem Neratovice, pod č. 981-45/2016. Obě smluvní strany prohlašují, že jim je polohopisný plán znám. Nicméně smluvní strany zároveň berou na vědomí, že podle tohoto geometrického plánu není možné část souvisejícího pozemku převést, protože obsahuje čísla pozemků, která ke dni převodu části souvisejícího pozemku nebudou existovat. Převádějí nechá vypracovat nový geometrický plán, který bude obsahově shodný s geometrickým plánem citovaným, ale bude obsahovat budoucí, dosud neznámá, parcelní čísla pozemků.

Kupní cena bude stanovena znaleckým posudkem, který nechá zpracovat převádějí, a smluvní strany se dohodly, že tato cena je součástí kupní ceny uvedené v článku V. této smlouvy. Pokud uhradí nabyvatel kupní cenu podle této smlouvy, platí, že kupní cena za související pozemek či jeho části byla rovněž uhrazena, což bude uvedeno i v budoucí kupní smlouvě. Pokud ale z jakéhokoliv důvodu nedojde k uzavření kupní smlouvy na podíl na části souvisejícího pozemku, není nabyvatel oprávněn požadovat vrácení jakékoli části kupní ceny podle této smlouvy zpět.

Povinnost podle tohoto odstavce 15. článku VII. této smlouvy je nabyvatel povinen převést i na svého případného právního nástupce.

VIII.

Předkupní právo

1. Smluvní strany tímto sjednávají ve prospěch převádějího k předmětu převodu předkupní právo.

2. Předkupní právo podle odstavce 1. tohoto článku se sjednává jako právo věcné a působí i vůči právním nástupcům nabyvatele.

3. Nabyvatel je povinen při zamýšleném prodeji, darování či jiném způsobu zcizení předmětu převodu nabídnout předmět převodu ke koupi nejprve převádějímu. Ustanovení

předchozí věty neplatí, bude-li předmět převodu darován sourozenci nabyvatele či příbuznému nabyvatele v řadě přímé.

4. Předmět převodu bude převádějícímu nabídnut podle odstavce 3. tohoto článku za cenu, za kterou jej nabyvatel koupil, zvýšenou o hodnotu zhodnocení provedeného na náklad nového majitele a sniženou o opotřebenění předmětu převodu i jeho případné znehodnocení, přičemž tyto hodnoty budou stanoveny soudním znalcem a odsouhlaseny převádějícím. V případě, že předmět převodu bude zatížen zástavním právem, bude cena, za kterou bude předmět převodu nabídnut převádějícímu, snižena o hodnotu pohledávky zajištěné tímto zástavním právem včetně jejího příslušenství.

5. Předkupní právo se sjednává na dobu pěti let ode dne podání návrhu na vklad vlastnického práva dle této smlouvy do katastru nemovitostí.

6. Nabyvatel je povinen písemně upozornit převádějícího na skutečnost, že je v prodlení se splácením pohledávky zajištěné zástavním právem k předmětu převodu, a to vždy, když se do prodlení dostane, a bez zbytečného odkladu.

IX.

Služebnost umístění technologie

1. Smluvní strany tímto prohlašují, že v domě č.p. 365 je umístěno zařízení datové infrastruktury sloužící k přenosu dat kamerového a dohlížecího systému pro Prahu 9. Zařízení RKS je napájeno ze zdroje (vlastní elektroměr) v 10.NP stoupačkou do technické místnosti na střeše objektu. Zde jsou umístěny plechové rozvodnice s UPS zdroji a rozvodnicemi switch. Na střeše umístěny anténní systémy datové infrastruktury a RKS - regionální komunikační systém, vč. kabelových rozvodů a stožárů a jejich lankového uchycení na konstrukci betonové spojnice strojoven výtahů. Zařízení zůstávají ve vlastnictví Městské části Praha 9.

Smluvní strany tímto prohlašují, že v domě č.p. 365 je umístěno zařízení kamerového systému Magistrátu hl. m. Praha, tj. kamera na fasádě objektu č.p. 365 – kabelový rozvod na střeše a betonové spojnici strojoven výtahů – vede k strojovně výtahů objektu 364, na které je upevněn stožár na kterém jsou umístěny přenosové paraboly. Zařízení zůstávají ve vlastnictví hl. m. Praha.

2. Účastníci této smlouvy zřizují touto smlouvou bezúplatně na jednotce č. 364/6 v domě označeném čp. 364 a 365, který je součástí pozemku parc.č. 627 v k.ú. Střížkov, obci hl.m.Praha (dále také jen „jednotka“) ve prospěch Městské části Praha 9 se sídlem Sokolovská 14/324, Praha 9, IČ: 00063894 i ve prospěch každého dalšího vlastníka technologie datové infrastruktury sloužící k přenosu dat kamerového a dohlížecího systému pro Prahu 9 a kamerového systému Magistrátu hl. m. Praha služebnost spočívající v právu umístění, provozování, právu provádění oprav a údržby, včetně rekonstrukcí a modernizací či výměn technologií (i veškerých jeho součástí a příslušenství) umístěného ve i na společných částech nemovité věci (též střecha budovy) čp. 364 a 365, která je součástí pozemku parc.č. 627 v k.ú. Střížkov, obci hl.m.Praha.

3. Právo z výše citované služebnosti se zřizuje jako právo bezúplatné, časově neomezené, spjaté s vlastnictvím jednotky, působící proti každým dalším vlastníkům této zatížené jednotky.

4. Převádějíci jako oprávněný ze služebnosti je povinen hradit veškeré náklady spojené s technologií s jejím příslušenstvím, údržbou, opravami a modernizací či výměnou. Účastníci této smlouvy se dohodli na tom, že převádějíci není povinen z titulu práv vyplývajících ze služebnosti, nést žádné náklady na opravy a údržbu společných částí domu. Tím není dotčena případná povinnost převádějícího přispívat na náklady spojené se správou domu a pozemku, pokud bude vlastníkem jednotky nebo jednotek v tomto domě.

5. Nabyvatel jako povinný ze služebnosti se zavazuje zdržet se jakékoli činnosti, která by podstatným způsobem omezovala nebo znemožňovala existenci nebo výkon práva ze služebnosti, a umožní převádějícímu jako oprávněnému nerušené umístění a provozování kamerového a dohlížecího systému pro Prahu 9 a kamerového systému Magistrátu hl. m. Praha prostřednictvím pověřeného oprávněného provozovatele, tedy třetí osoby.

6. Nabyvatel jako povinný ze služebnosti se smlouvou zavazuje nezřizovat k jednotce žádná práva třetích osob, která by podstatným způsobem omezovala nebo znemožňovala existenci nebo výkon práva ze služebnosti založeného touto smlouvou.

7. Převádějíci jako oprávněný ze služebnosti přijímá práva zřízená podle této smlouvy a nabyvatel jako povinný ze služebnosti je povinen toto práva trpět.

8. Pro případ, že by Katastrální úřad pro hl.m.Prahu, Katastrální pracoviště Praha, nepovolil vklad práva odpovídající služebnosti dle čl. IX. smlouvy, zavazují se obě smluvní strany uzavřít novou smlouvu, a to nejpozději do 3 měsíců od dne doručení písemné výzvy převádějícího nabyvateli k uzavření smlouvy.

X.

Zákaz zatížení jednotky

1. Nabyvatel se v souladu s ustanovením § 1761 občanského zákoníku zavazuje nezřídit k jednotce zástavní právo, kterým by zajišťoval pohledávku o vyšší hodnotě než je kupní cena za jednotku podle této smlouvy. Smluvní strany tak zřizují jako právo věcné zákaz zatížení jednotky zástavním právem zajišťujícím pohledávku vyšší než **889.200,- Kč**. Pro vyloučení všech pochybností se konstatuje, že jednotka nesmí být zatížena ani zástavním právem zajišťujícím několik pohledávek, jejichž hodnota by v součtu převyšovala shora uvedenou částku. To neplatí pro případné budoucí pohledávky zástavního věřitele poskytujícího úvěr nebo půjčku vázanou na nabytí vlastnického práva nabyvatele podle této smlouvy. V takovém případě platí, že předmět prodeje nesmí být zatížen zástavním právem zajišťujícím pohledávku vyšší než je kupní cena podle této smlouvy a zástavním právem k budoucím pohledávkám, přičemž součet pohledávky a budoucích pohledávek není vyšší než dvojnásobek kupní ceny podle této smlouvy.

2. Zákaz zatížení jednotky podle tohoto článku se zřizuje bezúplatně na dobu existence předkupního práva podle článku VIII. této smlouvy. Nabyvatel a každý jeho právní nástupce je jako povinný povinen toto právo trpět.

3. Pro případ, že by Katastrální úřad pro hlavní město Prahu, Katastrální pracoviště Praha, nepovolil vklad práva dle čl. X. smlouvy, zavazují se obě smluvní strany uzavřít novou

smlouvu, a to nejpozději do 3 měsíců od dne doručení písemné výzvy převádějího nabyvateli k uzavření smlouvy.

XI.

Zajišťování správy, provozu a oprav společných částí domu

1. Správu společných částí domu v době uzavření této smlouvy zajišťuje správce, kterým je TOMMI-holding, spol. s r.o. O způsobu správy domu v dalším období rozhodne schůze shromáždění vlastníků jednotek domu.

2. Nabyvatel je povinen při provozu, správě a užívání předmětné jednotky a společných částí domu plnit všechny povinnosti, které pro něj plynou z právních předpisů, z prohlášení vlastníka budovy a z rozhodnutí společenství vlastníků jednotek. Se všemi těmito povinnostmi se nabyvatel seznámil ještě před uzavřením této smlouvy. Zejména bude nabyvatel jako vlastník předmětné jednotky povinen přispívat na náklady spojené se správou domu.

XII.

Závěrečná ustanovení

1. Odstoupením od smlouvy se tato smlouva od počátku ruší. Účastníci této smlouvy žádají, aby byl u Katastrálního úřadu pro hlavní město Prahu, Katastrální pracoviště Praha, proveden zápis změn vlastnických práv k předmětu převodu podle čl. III. a IV. této smlouvy a vklad dalších věcných práv podle článků VIII., IX. a X. této smlouvy.

2. Nabyvatel nabude vlastnické právo k předmětu převodu vkladem do katastru nemovitostí s účinky ke dni, kdy byl návrh na vklad doručen katastrálnímu úřadu.

3. Obě strany shodně konstatují a berou na vědomí, že předmět převodu stejně jako další jednotky v budově označené č.p. 364 a č.p. 365 byl vymezen podle příslušných ustanovení občanského zákoníku, zejména tedy podle ustanovení § 1166 a násl. Nabyvatel prohlašuje, že měl možnost se seznámit s prohlášením vlastníka a dalšími dokumenty a podklady pro uzavření této smlouvy. Podle § 1177 občanského zákoníku je nabyvatel povinen poté, co se stane vlastníkem předmětné jednotky, oznámit bez odkladu tuto skutečnost společenství vlastníků jednotek.

4. Nabyvatel je obeznámen se skutečností, že převádějíci je povinen na dotaz třetí osoby poskytovat informace v souladu se zákonem č. 106/1999 Sb., o svobodném přístupu k informacím, ve znění pozdějších předpisů a souhlasí s tím, aby informace obsažené v této smlouvě byly v rozsahu zákonem stanoveným poskytnuty třetím osobám, pokud o ně požádají. Nabyvatel bere na vědomí, že převádějíci zařadí text této smlouvy do elektronické databáze smluv vedené převádějícím a do registru smluv zřízeného zákonem č. 340/2015 Sb., o registru smluv. Nabyvatel též prohlašuje, že nic z obsahu této smlouvy nepovažuje za důvěrné ani za obchodní tajemství. Nabyvatel tímto dává převádějícímu dobrovolný souhlas s uveřejněním údajů, týkajících se plnění závazků plynoucích z této smlouvy v příslušné databázi.

5. Tato smlouva se pořizuje ve čtyřech stejnopisech, z nichž dva obdrží převádějíci, jeden nabyvatel a jeden bude podán jako příloha s návrhem na vklad do katastru nemovitostí.

6. Změny a doplňky této smlouvy musí mít písemnou formu.

Přílohy: schéma půdorysů všech podlaží domu určující polohu jednotek a společných částí domu s údaji o podlahových plochách jednotek
situační plánec

V Praze dne 6.10.2016

[Redacted]
Nabyvatel

12. 10. 2016

Převáděj [Redacted]

Podle ověřovací knihy Úřadu Městské části Praha 9
Pořadové číslo legalizace [Redacted] /16M
vlastnoručně podepsal- uznal podpis na listině za vlastní
Jitka Možkovská, [Redacted]

Jméno/a, příjmení, datum a místo narození žadatele
[Redacted]

Adresa trval. pobytu – adresa pobytu na území ČR – mimo území ČR
[Redacted]

Druh a č. dokladu, na základě kterého jsou zjištěny osobní údaje uvedené v této
ověřovací doložce [Redacted]
V Praze dne 6.10.2016



Městská část Praha 9	
Číslo: OSM 24.1	12.2.16
Zveřejněno od..... do.....	
Schváleno usnesením RMČ č. 507/16	
Schváleno [Redacted] m ZMČ č. 96/16	
Vyhotovili: [Redacted]	

Níže podepsaní členové Zastupitelstva
Městské části Praha 9 o s v ě d ě j í
v souladu ust. § 43 zákona o hl. m. Praze,
platnost tohoto právního úkonu.

[Redacted]

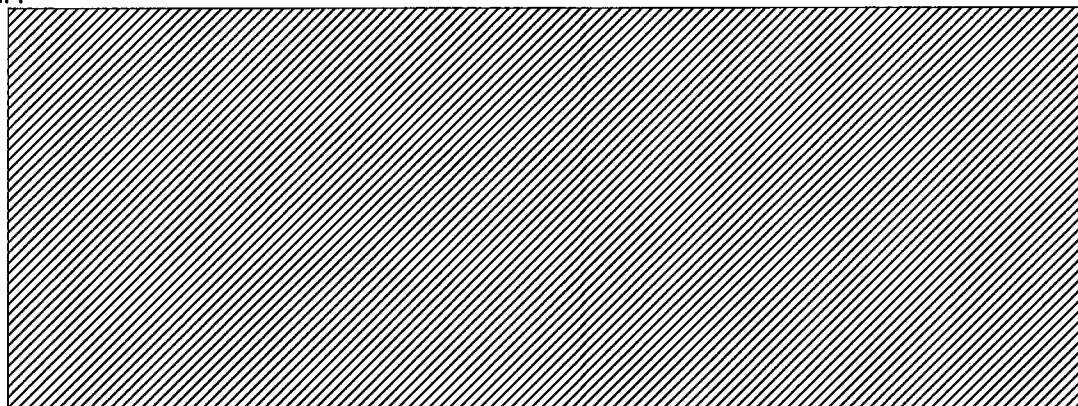


[Redacted]

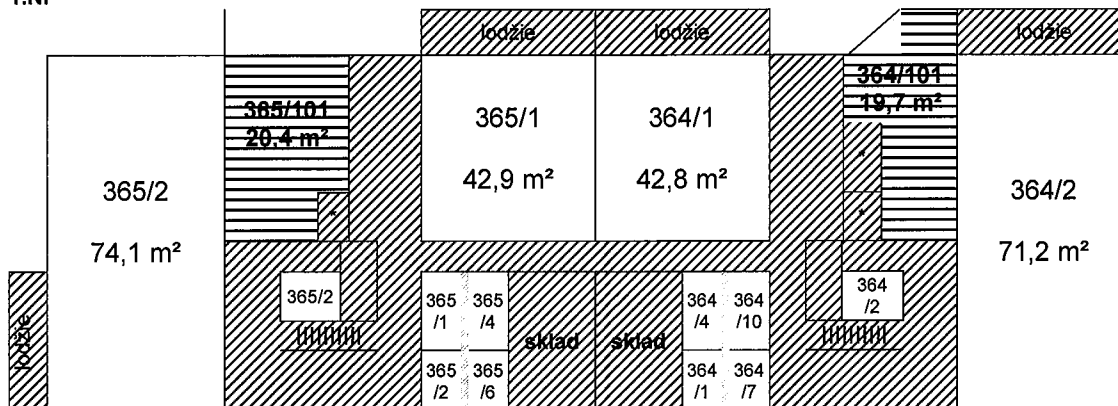
Schéma půdorysů domů čp. 364, 365, k.ú. Střížkov

byt
 nebytový prostor
 společné části

1.PP

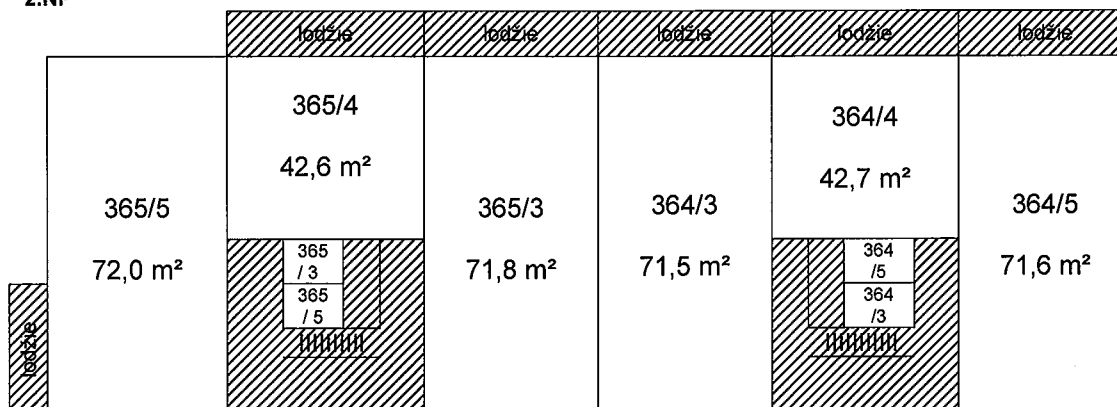


1.NP

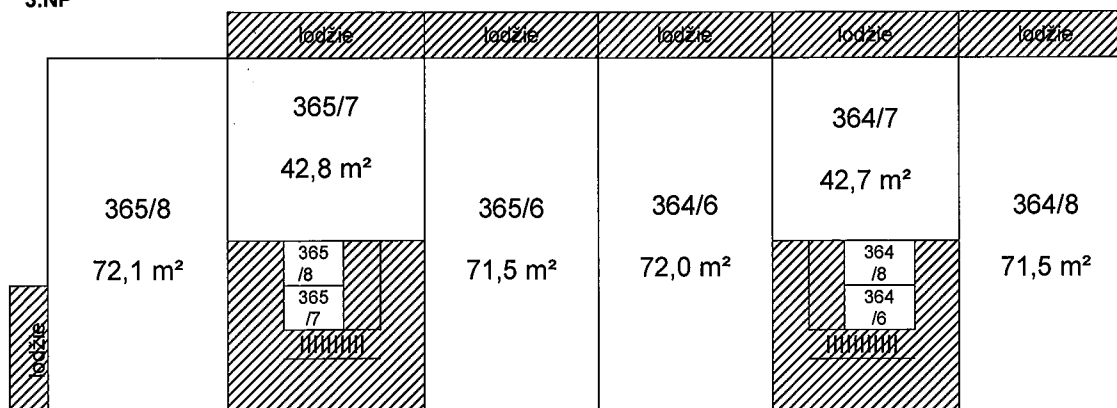


* technická místnost

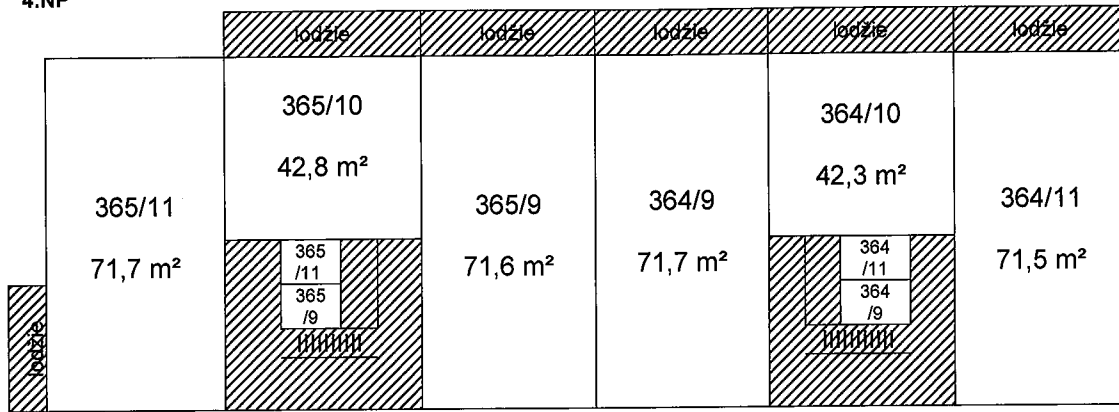
2.NP



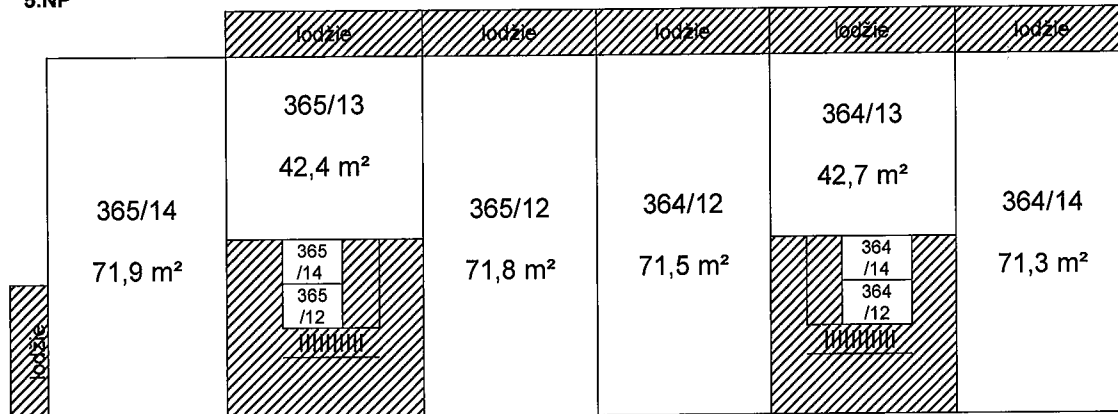
3.NP



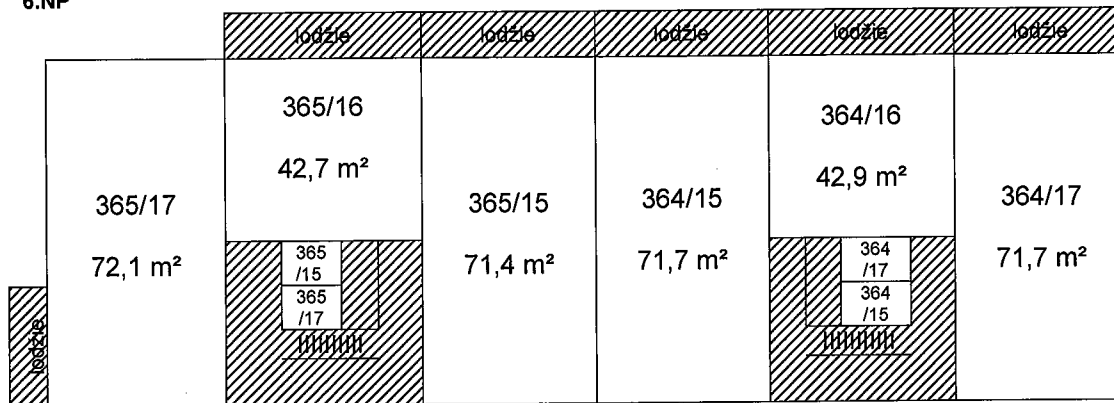
4.NP



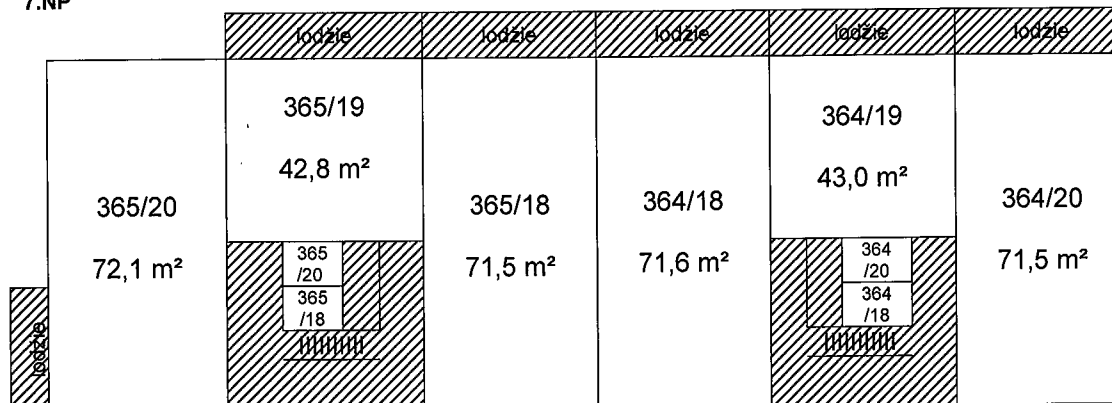
5.NP



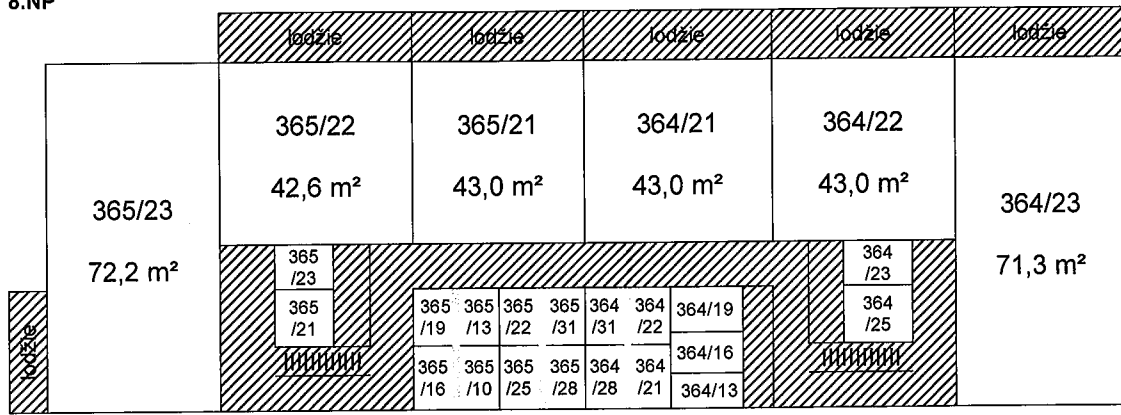
6.NP



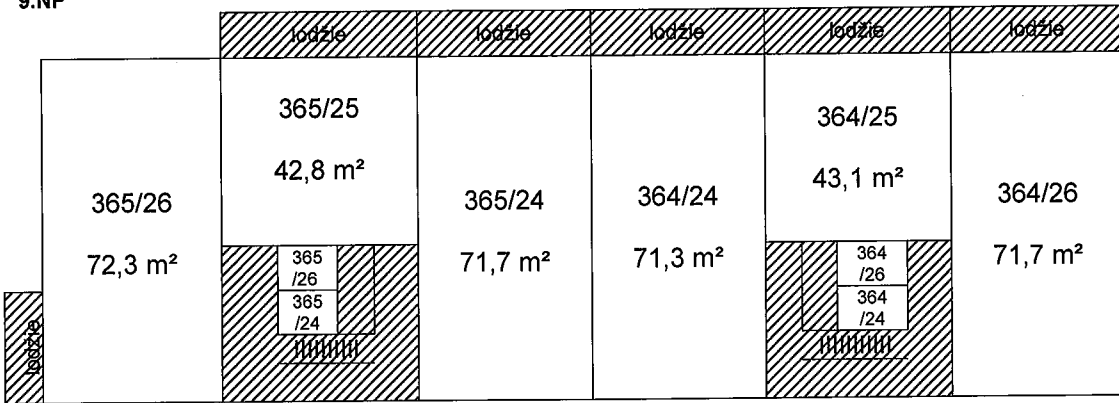
7.NP



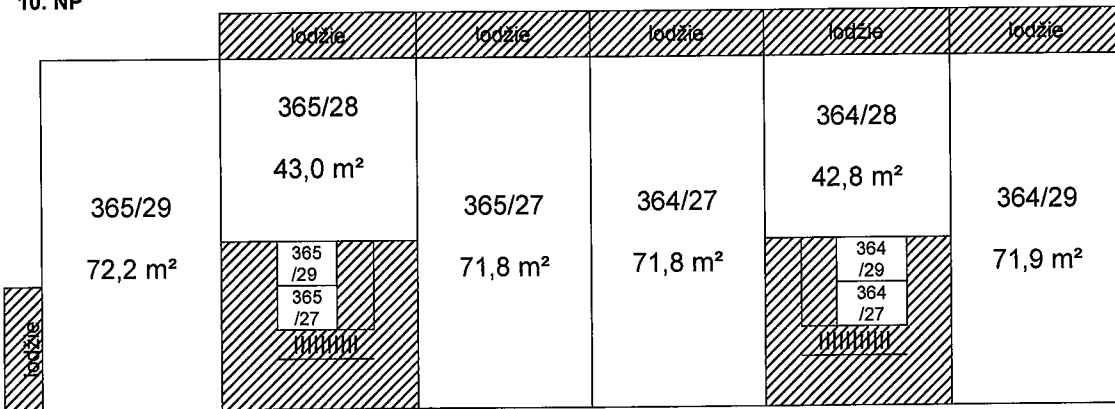
8.NP



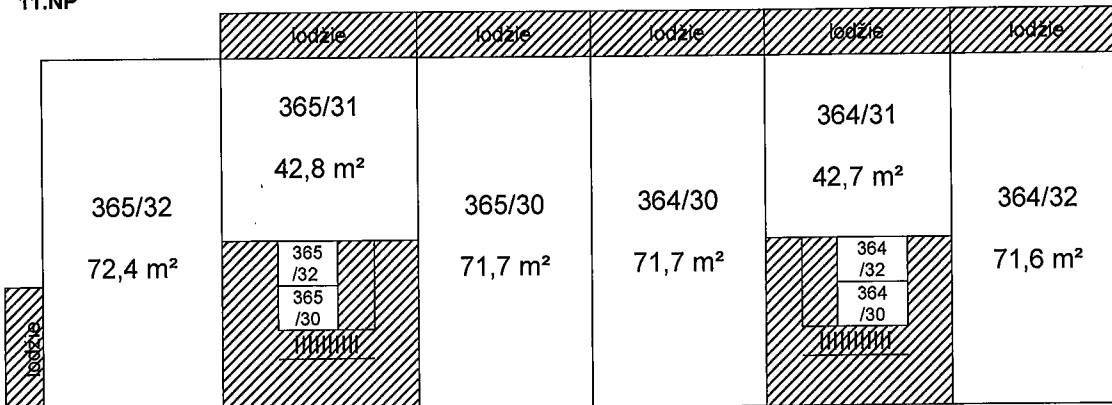
9.NP



10. NP

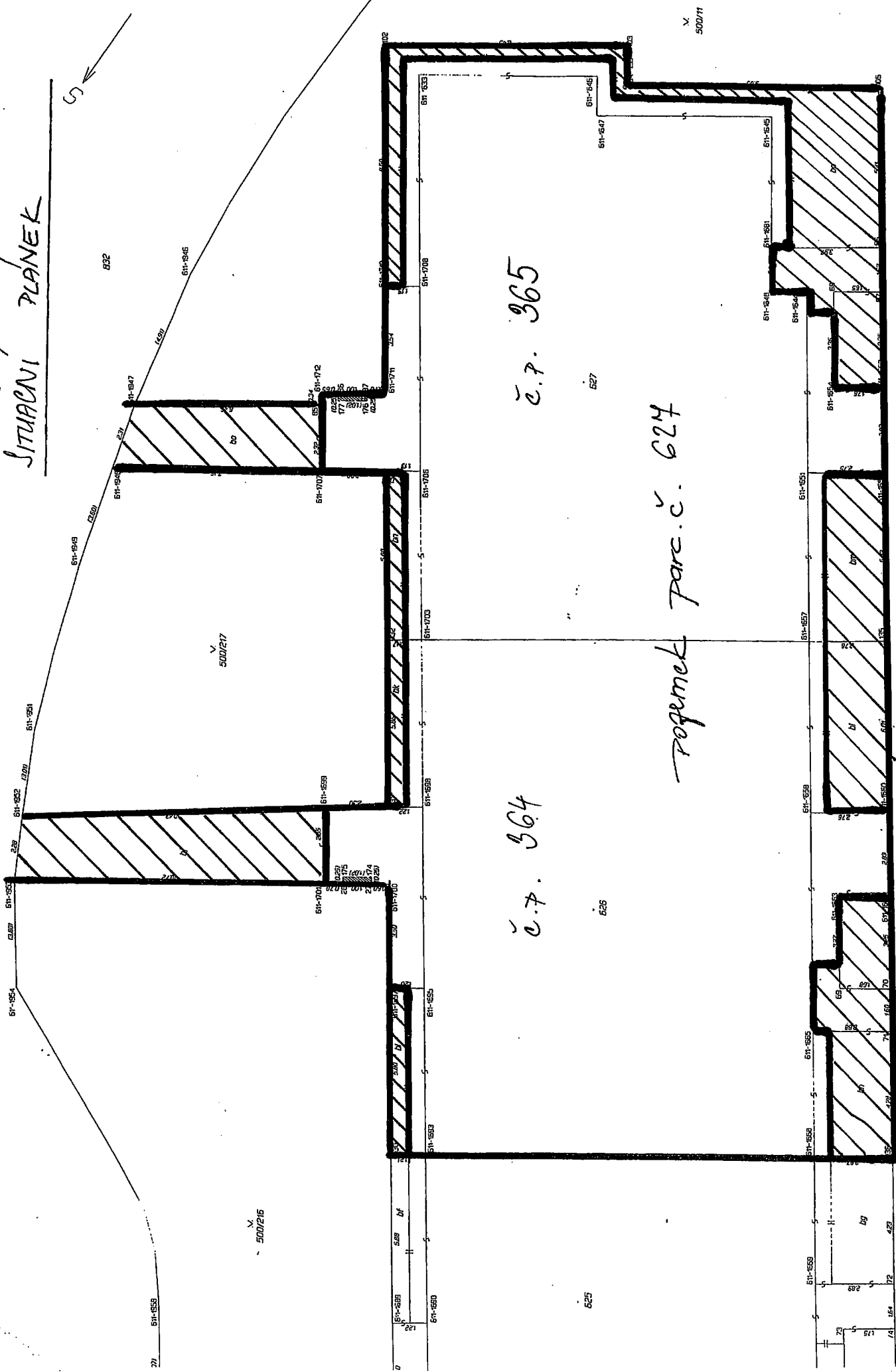


11.NP



SITUACNI PLÁNEK

5



V. 500/216

č. 7. 364

626

č. 7. 365

627

pozemek parc. č. 624

V. 500/11

list 1