

## MĚSTO ŘÍČANY

Městský úřad v Říčanech | Masarykovo náměstí 53/40 | 251 01 Říčany  
tel.: +420 323 618 111 | fax: +420 323 603 734 | e-mail: podatelna@ricany.cz | www.ricany.cz

# SMLOUVA O DÍLO

## Výměna vybraných stávajících svítidel veřejného osvětlení Říčany

uzavřená podle § 2586 a následujících zákona č.89/2012 Sb., občanského zákoníku v platném znění

Číslo smlouvy objednatele: SOD/00698/2017/OIÚ

**OBJEDNATEL:** *Město Říčany*  
sídlem: *Masarykovo nám. 53/40, 251 01 Říčany*  
zastoupený: *Mgr. Vladimírem Kořenem, starostou města*  
bankovní spojení: *KB, a.s., pobočka Říčany*  
číslo účtu: *724201/0100*  
IČO: *00240702*  
DIČ: *CZ00240702*  
Identifikátor datové schránky: *skjbfwd*  
osoba oprávněná jednat ve věcech  
technických: *Ing. Ladislav Němeček*  
Technický dozor investora (TDI): *Ing. Ladislav Němeček*  
tel.: *733 718 818*  
Email: *nemecek@lncon.cz*  
*dále „Objednatel“*

**ZHOTOVITEL:** *SUNNYMONT s.r.o.*  
sídlem: *Hostomice 221, 267 24 Hostomice*  
zastoupený: *Davidem Rejskem*  
bankovní spojení: *Komerční banka a.s.*  
číslo účtu: *43-6051370287/0100*  
IČO: *29008841*  
DIČ: *CZ29008841*  
Identifikátor datové schránky: *2k9dbz*  
osoba oprávněná jednat ve věcech  
technických: *Jakub Šebek, DiS.*  
tel.: *608 740 608*  
email: *jakub.sebek@sunnymont.cz*  
*dále „Zhotovitel“*

(Objednatel a zhotovitel společně jsou dále v textu označováni jako „smluvní strany“)

## Článek 1. Předmět smlouvy

- 1.1. Předmětem smlouvy je realizace *výměny svítidel ve vybraných lokalitách v Říčanech a doplnění VO o 2 nové světelné body*, na pozemcích parc.č. 1833 a 1779/17, v katastrálním území *Říčany*, vše v souladu s technickými parametry (příloha č.3 této Smlouvy) a projektovou dokumentací (příloha č.2 této Smlouvy), s nimiž byl zhotovitel seznámen a které v potřebném počtu výtisků obdržel.
- 1.2. Rozsah prací je vymezen nabídkovým rozpočtem, který tvoří přílohu č. 1 této smlouvy, projektové dokumentaci, zpracované společností *Noza s.r.o.*, zodp. projektantem *Martin Fruhauf* a všemi podmínkami i skutečnostmi vzešlými ze zadávacího řízení, které jsou pro zhotovitele závazné i bez jejich výslovného uvedení v této smlouvě.
- 1.3. Plnění a jakost díla se bude řídit podle této smlouvy, platných právních předpisů, ČSN platných ke dni podpisu, vztahujících se na dílo jako celek a bude v souladu zejména se stavebním zákonem č. 183/2006 Sb., v platném znění a předpisy souvisejícími, a v souladu s vydanými správními rozhodnutími.
- 1.4. Objednatel si vyhrazuje právo odsouhlasit veškeré postupy prací a dále použité materiály, terénní úpravy apod. Je-li v zadávací dokumentaci definován konkrétní výrobek (nebo technologie), smluvní strany si sjednávají, že je tím definován minimální požadovaný standard. Objednatel v takovém případě připouští použití i jiných, kvalitativně a technicky obdobných řešení, pokud byla předem odsouhlasena v rámci zhotovitelem podané nabídky. V opačném případě lze záměnu provést pouze na základě odsouhlasení projektantem stavby a objednatelem.
- 1.5. Součástí plnění díla je rovněž:
  - 1.5.1. Zajištění DIO (dopravně inženýrská opatření) v rozsahu projektové dokumentace
  - 1.5.2. Zpracování dokumentace skutečného provedení díla (3x v listinné podobě v měřítcích shodných s dokumentací pro provedení stavby, 2x na CD-R, či DVD).
  - 1.5.3. Zajištění úpravy dokumentace pro provedení stavby a součinnost při projednání případné změny předmětu díla před dokončením z důvodů na straně zhotovitele s příslušným stavebním úřadem.
  - 1.5.4. Zajištění všech potřebných měření, výpočtů, zkoušek atp.
  - 1.5.5. Zajištění a předání kompletní dokumentace, veškerých potřebných dokladů, revizí, atestů apod. k vydání kolaudačního souhlasu
  - 1.5.6. Vytýčení inženýrských sítí a veškeré geodetické práce na staveništi
- 1.6. Případné zaměřovací vytýčení podzemních vedení a zařízení v obvodu staveniště, popř. zjištění vedení vnitřních rozvodů práce si organizuje, objednává a kontroluje zhotovitel.

## Článek 2. Termíny realizace

- 2.1. Zhotovitel se zavazuje zahájit stavební práce do 10 pracovních dnů od výzvy objednatele.
- 2.2. Dokončení stavebních prací a předání díla objednateli do 15. 12. 2017.
- 2.3. Zhotovitel je oprávněn a povinen přerušit provádění prací na nezbytně nutnou dobu, pokud mu klimatické podmínky nedovolí dodržení technologických předpisů a norem, případně znemožní řádné provádění prací. O tuto dobu se prodlužuje termín dokončení díla. O této skutečnosti zhotovitel bezodkladně vyrozumí objednatele a skutečnost zaznamená do stavebního deníku.

## Článek 3. Cena díla

- 3.1. Cena díla je stanovena jako cena smluvní pevná a neměnná po celou dobu zhotovení díla v rozsahu prací, uvedených v závazné nabídce zhotovitele, a to ve výši:
  - 3.1.1. Cena bez DPH ve výši 2 233 080,08 Kč
  - 3.1.2. DPH ve výši 468 946,82 Kč

3.1.3. Celková cena včetně DPH ve výši 2 702 026,90 Kč.

- 3.2. Daň z přidané hodnoty bude účtována podle zákona č. 235/2004 Sb., v platném znění v době realizace díla.
- 3.3. Bude-li objednatelem vyžadováno provedení dodatečných stavebních prací, nebo se ukáže nutnost provedení prací, které nebyly obsaženy v původních zadávacích podmínkách, jsou nezbytné pro provedení původních stavebních prací a jejich potřeba vznikla v důsledku nepředvídaných okolností, musí být vyhotoven písemný dodatek k této smlouvě s určením předmětu víceprací a cenou za vícepráce. Musí-li se provést práce, které se odchyľují od popisu prací, nebo v něm nejsou uvedeny, musí rozsah víceprací zhotovitel předložit objednateli k odsouhlasení před jejich zahájením. V případě nedodržení této podmínky se má za to, že vícepráce provedeny nebyly.
- 3.4. Případné práce nad rámec zadávací dokumentace budou oceňovány dle položek výkazu výměř, který je přílohou č.1 této SOD. Pro ocenění položek, které nebudou uvedeny ve výkazu výměř, jsou ceny dle ceníku URS Praha považovány za maximální možné.
- 3.5. Všechny změny rozsahu díla, tzn. vícepráce i méněpráce, budou evidovány zápisem v SD.
- 3.6. Ke všem změnám rozsahu díla vytvoří zhotovitel změnové listy, které předloží TDI k odsouhlasení. Tyto změnové listy budou přílohou dodatků této SOD.
- 3.7. Podpisem této smlouvy zhotovitel potvrzuje, že byl předem seznámen se všemi skutečnostmi podmiňujícími řádné provedení díla, zejména s dopravními podmínkami, a s přístupem na místo provedení díla včetně podmínek dopravy materiálu na toto místo a staveniště, technické proveditelnosti díla apod. Jakýkoliv případný omyl zhotovitele týkající se těchto skutečností nezakládá právo zhotovitele na změnu ceny díla podle odstavce 4.1 tohoto článku.

#### Článek 4. Platební podmínky

- 4.1. Úhrada ceny díla bude uskutečňována postupně na základě provedených dílčích plnění zhotovitele. Dílčím plněním se rozumí rozsah a cena skutečně provedených prací a dodávek uskutečněných zhotovitelem. Zjišťování rozsahu a ceny dílčího plnění se provádí zjišťovacím protokolem, doloženým soupisem provedených prací a dodávek v členění podle položek, množství a seznamu prací dle jednotlivých stavebních objektů. Podpisem zjišťovacího protokolu a soupisu provedených prací objednatelem vzniká zhotoviteli právo fakturovat odsouhlasenou cenu dílčího plnění daňovým dokladem včetně DPH.
- 4.2. Splatnost faktur je stanovena na 30 dnů ode dne jejich doručení objednateli, přičemž za provedenou úhradu ceny ve sjednané výši se považuje den, kdy jsou finanční prostředky připsány na účet zhotovitele.
- 4.3. Faktura musí obsahovat náležitosti daňového dokladu dle ustanovení zvláštního právního předpisu (zákon č. 235/2004 Sb., o dani z přidané hodnoty, v platném znění). V případě, že faktura nebude odpovídat stanoveným požadavkům, je objednatel oprávněn zaslat ji ve lhůtě splatnosti zpět zhotoviteli k doplnění, aniž by se tak dostal do prodlení s platbou; lhůta splatnosti počíná běžet znovu od opětovného doručení náležitě doplněných či opravených dokladů objednateli.
- 4.4. Objednatel ve vztahu k výše uvedenému plnění uvedenému v čl. 1, nevystupuje jako osoba povinná k dani, tzn. nevztahuje se na něj režim přenesení daňové povinnosti.
- 4.5. Práce a dodávky budou hrazeny na základě soupisu provedených prací až do výše 90 % nabídkové ceny. Další 10 % ceny bude uhrazeno po konečném převzetí stavby bez vad a nedodělků po vydání pravomocného kolaudačního rozhodnutí.
- 4.6. Konečnou fakturu je zhotovitel oprávněn vystavit po řádném ukončení díla, po předání celého díla objednateli a po nabytí právní moci kolaudačního rozhodnutí.

#### Článek 5. Prováděcí podmínky

- 5.1. Zhotovitel je povinen být pojištěn na odpovědnost za škodu způsobenou při provádění díla objednateli či třetí osobě nejméně po dobu plnění této smlouvy minimálně do výše celkové ceny díla. Zhotovitel

- odpovídá za škodu způsobenou při provádění díla podle této smlouvy třetím osobám, zejména za škodu na majetku.
- 5.2. Zhotovitel je povinen s dostatečným předstihem před zahájením realizace stavby projednat se správcem místních komunikací vedení staveništní dopravy s přihlédnutím ke konstrukčním vlastnostem komunikací.
  - 5.3. Dále je povinen před zahájením realizace provést za účasti správce místních komunikací města Říčany pasportizaci komunikací, po kterých bude vedena staveništní doprava, nebo budou stavbou jinak dotčeny.
  - 5.4. Zhotovitel je povinen realizovat dílo tak, aby objednateli nevznikly žádné škody a zabezpečit staveniště podle příslušných právních předpisů. Dále je zhotovitel povinen minimalizovat negativní dopady své činnosti na okolí.
  - 5.5. Zhotovitel přebírá v plném rozsahu odpovědnost za vlastní řízení postupu prací, dodržování předpisů o bezpečnosti práce a ochraně zdraví při práci a protipožární opatření. Dále odpovídá za pořádek na pracovišti a uložení materiálů. Dílo provádí v požadované jakosti podle schváleného řešení a obecně platných předpisů, které se na prováděné dílo vztahují, z materiálů požadovaných vlastností a v souladu s vydaným správním rozhodnutím.
  - 5.6. Zhotovitel se zavazuje předložit bez povinnosti jakékoliv další výzvy ze strany objednatele, v odpovídající lhůtě, zásadně ale před vlastním provedením prací, vzorky materiálů, které jím budou dodány na stavbu a zabudovány. Zhotovitel se zavazuje předložit ke schválení pouze takové materiály, které mají odpovídající atesty v České republice dle zákona č. 22/1997 Sb., o mechanických požadavcích na výrobky, nebo na které jsou vydána potvrzení o shodě výrobků dle nařízení vlády č. 163/2002 Sb., a které mají při předpokládaném nebo obvyklém způsobu použití příznivé stavebně-technické a provozně-ekonomické vlastnosti, s přihlédnutím zejména na hospodárny provoz celého objektu a rovněž jeho jednotlivých částí.
  - 5.7. Objednatel je oprávněn prostřednictvím svých pracovníků (TDI) v nepřítomnosti oprávněného zástupce zhotovitele okamžitě přerušit práce, je-li ohrožena bezpečnost života a zdraví osob nebo hrozí vznik škod na majetku nebo na životním prostředí, a provést o tom zápis ve stavebním deníku.
  - 5.8. Objednatel bude kontrolovat kvalitu prováděných prací prostřednictvím pracovníků TDI, kteří jsou uvedeni úvodem této smlouvy. Zhotovitel umožní TDI přístup na všechna pracoviště zhotovitele, kde jsou zpracovávány, realizovány nebo uskladněny dodávky díla.
  - 5.9. Nepředvídatelné vlivy ve smyslu zákona č. 89/2012 Sb., Občanský zákoník, které způsobí zastavení prací (oheň, blesk, výbuch, vítr, záplava, pouliční nebo občanské nepokoje atp.) jsou důvodem pro prodloužení termínu realizace po dohodě obou stran. O přerušení prací musí být učiněn zápis.
  - 5.10. Zhotovitel je povinen odpady, vznikající jeho činností při realizaci díla, likvidovat v souladu s platnými právními předpisy.
  - 5.11. Lhůta pro realizaci díla se prodlužuje o dobu, po kterou zhotoviteli prokazatelně brání v provedení díla překážka na straně objednatele.
  - 5.12. Zhotovitel je povinen zajistit realizaci těch částí díla, pro jejichž realizaci nemá příslušné živnostenské oprávnění, subdodávkou subjektů s příslušným živnostenským oprávněním. Realizací subdodávek není dotčena odpovědnost zhotovitele za celé dílo.
  - 5.13. Změna subdodavatele oproti seznamu předloženému zhotovitelem v rámci zadávacího řízení na předmětnou veřejnou zakázku, je možná jen se souhlasem objednatele.
  - 5.14. Vzhledem k tomu, že projekt se nachází v obydlené části města, je zhotovitel povinen se chovat tak, aby minimalizoval negativní vliv stavební činnosti na životní prostředí v dotčené lokalitě, tzn.
    - 5.14.1. V případě, že to situace vyžaduje, je povinen provádět denní čištění přilehlých komunikací, pokud dojde k jejich znečištění v důsledku stavební činnosti jím prováděné
    - 5.14.2. Veškerá dopravní omezení je povinen oznámit min. 7 dní předem prokazatelným způsobem obyvatelům dotčených nemovitostí v místě stavby.
    - 5.14.3. V případě, že DIO provedená kvůli stavbě znemožní průjezd vozu pro svoz komunálního odpadu, je zhotovitel povinen na vlastní náklady zařídit odvoz odpadu z dotčených nemovitostí.

- 5.15. Zhotovitel zajistí řádné vedení a archivaci všech dokladů (listinných, popř. na elektronických nosičích) spojených s plněním předmětu smlouvy a umožní přístup objednateli ke kontrole. Zhotovitel je povinen archivovat veškerou dokumentaci k provádění díla po dobu 10 let od předání dokončeného díla objednateli.
- 5.16. Zhotovitel je povinen spolupůsobit při výkonu finanční kontroly dle § 2 e) zákona č. 320/2001 Sb., o finanční kontrole ve veřejné správě ve znění pozdějších předpisů.

## Článek 6. Předání a převzetí díla

- 6.1. Zhotovitel se zavazuje podle této smlouvy provést a objednateli protokolárně předat dokončené dílo bez zjevných vad a nedodělků.
- 6.2. Předání staveniště proběhne na základě výzvy zhotovitele po podpisu této smlouvy o dílo.
- 6.3. Objednatel ani jiná osoba nesmí nepřevzaté dílo nebo nepřevzatou část díla předčasně užívat bez sjednání podmínek užívání. Dohoda o předčasném užívání musí být vyhotovena jako dodatek k této smlouvě o dílo.
- 6.4. Zhotovitel je povinen oznámit objednateli nejpozději 3 pracovní dny předem, kdy bude dílo připraveno k převzetí a sdělit, kdy bude zahájeno přejímací řízení a jak bude probíhat. Objednatel je povinen převzít dílo nejpozději 10 dnů po skutečném ukončení díla, budou-li splněna ustanovení odst. 2 a 3 tohoto článku smlouvy.
- 6.5. Zhotovitel provede všechny kontroly, zkoušky, certifikace prvků a revize předepsané závaznými předpisy nebo ČSN, osvědčující smluvené vlastnosti díla, před předáním díla objednateli. Za úplnost těchto zkoušek a jejich výsledek plně odpovídá zhotovitel. Všechny tyto dokumenty předá zhotovitel objednateli ve složce ve třech vyhotoveních pro potřeby kolaudačního řízení a archivace.
- 6.6. O převzetí díla nebo jeho části sestaví smluvní strany zápis (předávací protokol), který bude obsahovat zhodnocení prací, soupis zjištěných drobných vad a nedodělků, dohodnuté lhůty k jejich odstranění nebo jiná opatření, která byla dohodnuta, a soupis dokladů, které objednateli při předání díla předává.
- 6.7. Podepsáním zápisu o předání a převzetí díla mají obě smluvní strany za to, že dílo bylo dokončeno a právoplatně předáno a převzato.
- 6.8. Objednatel není oprávněn odmítnout převzetí díla pro závady, jejichž původ je v zadání stavby, které objednateli předal, jestliže zhotovitel nemohl zjistit závady z prováděcích podkladů ani při vynaložení odborné péče při jejich prověření. Zhotovitel je však povinen za úplatu tyto vady odstranit v dohodnutém termínu na základě písemného dodatku k této smlouvě.

## Článek 7. Záruky za dílo

- 7.1. Za jakost provedeného díla poskytne zhotovitel záruku v délce 36 měsíců od protokolárního předání díla objednateli.
- 7.2. Zhotovitel odpovídá za řádné provedení díla, tj. že dílo bude mít vlastnosti uvedené v technických normách a právních předpisech, které se na dílo jako celek vztahují. Záruka za jakost díla a postup při uplatňování vad díla se řídí ustanoveními občanského zákoníku v platném znění. Zhotovitel je povinen nejpozději do 10 dnů od obdržení reklamace oznámit objednateli, zda reklamaci uznává, nebo z jakých důvodů reklamaci odmítá. Nereaguje-li zhotovitel písemně na reklamaci v požadovaném termínu, reklamaci uznává. Závady omezující provoz objektu odstraní zhotovitel do 5 pracovních dní, ostatní závady odstraní do 15 pracovních dní od písemného oznámení vady objednatel. V případě, že zhotovitel vadné práce, mající charakter záruční vady, neodstraní ani přes upozornění objednatele, může je objednatel odstranit třetí osobou na náklady zhotovitele.

## Článek 8. Smluvní pokuty

- 8.1. Smluvní strany sjednaly smluvní pokutu za každý i započatý den prodlení –
- 8.1.1. s termínem dokončení díla 0,2 % z ceny díla bez DPH,

- 8.1.2. s jakýmkoli termínem, jenž je v časovém harmonogramu postupu provedení díla označen jako závazný 0,2 % ceny díla bez DPH,
- 8.1.3. s odstraněním staveniště 0,2 % z ceny díla bez DPH,
- 8.1.4. s předáním kompletních dokladů nezbytných ke kolaudačnímu řízení ve výši 0,2 % z celkové ceny díla bez DPH,
- 8.1.5. s odstraněním vad a nedodělků oproti lhůtám, jež byly objednatelem stanoveny v protokolu o předání a převzetí díla 0,2 % z ceny díla bez DPH,
- 8.1.6. s odstraněním vad uplatněných objednatelem v záruční době 0,2 % z ceny díla bez DPH.
- 8.2. Smluvní strany dále sjednávají smluvní pokuty, které zaplatí zhotovitel objednateli, za každé prokazatelné porušení:
  - 8.2.1. ustanovení o bezpečnosti a ochraně zdraví v průběhu provedení díla: 1 000,00 Kč,
  - 8.2.2. ustanovení o ochraně životního prostředí, ochraně přírody a nakládání s odpady: 1 000,00 Kč.
- 8.3. Smluvní strany dále sjednávají k tíži zhotovitele smluvní pokutu pro případ takového porušení povinnosti zhotovitele, které je důvodem pro výpověď nebo odstoupení od smlouvy objednatelem, ve výši 5 % z celkové ceny díla bez DPH
- 8.4. V případě prodlení objednatele s placením ceny díla zaplatí objednatel zhotoviteli úrok z prodlení ve výši dle nařízení vlády č. 351/2013 Sb., v platném znění.
- 8.5. Právo na náhradu škod, vzniklých při zhotovení díla, není zaplacením smluvních pokut dotčeno a každá smluvní strana má povinnost oprávněně požadovanou náhradu škody druhé smluvní straně uhradit.

## Článek 9. Odstoupení od smlouvy

- 9.1. Smluvní strany se dohodly, že za podstatné porušení smluvních povinností dle této smlouvy a důvod pro odstoupení od smlouvy bude považováno:
  - 9.1.1. jestliže dochází k prodlení při provádění prací oproti odsouhlasenému časovému harmonogramu vinou zhotovitele, a to i přes písemné upozornění a stanovení náhradního termínu,
  - 9.1.2. jestliže prováděné práce i přes písemné upozornění nebudou prováděny kvalitně a ve sjednaném termínu nebude zjednána náprava
  - 9.1.3. jestliže zhotovitel opakovaně poruší některou ze svých povinností stanovenou v této smlouvě nebo jejích přílohách, ač byl na její dodržování objednatelem písemně upozorněn zápisem v SD nebo samostatným dopisem
  - 9.1.4. jestliže je objednatel v prodlení s úhradou ceny zhotoviteli déle než 30 dní, a přes písemné upozornění zhotovitelem nezaplatí řádně fakturovanou cenu ani do 5 pracovních dnů po obdržení takového upozornění.
- 9.2. Po odstoupení od smlouvy je zhotovitel povinen provést dle dispozic objednatele a bez zbytečného odkladu veškeré kroky, nezbytné k přerušování prováděných prací a k předání všech věcí souvisejících s dílem nebo jeho částí třetí osobě. Zhotovitel je povinen si po odstoupení od smlouvy počínat tak, aby předešel jakýmkoliv škodám a minimalizoval ztráty.
- 9.3. Odstoupením od smlouvy není dotčeno právo objednatele ani zhotovitele na náhradu skutečně prokázané škody.
- 9.4. Účinky odstoupení nastávají dnem doručení oznámení o odstoupení zhotoviteli.
- 9.5. Smluvní strany se dohodly, že pokud objednatel od této smlouvy podle odst. 1 tohoto článku odstoupí, je oprávněn nedokončené dílo nechat provést třetí osobou na náklady, riziko a nebezpečí zhotovitele.

## Článek 10. ZÁVĚREČNÁ USTANOVENÍ

- 10.1. Součástí této smlouvy jsou i veškeré podmínky stanovené v zadávacích podmínkách předmětné veřejné zakázky, a to i v případě, že v této smlouvě nejsou výslovně uvedeny.

- 10.2. Zhotoviteli ani objednateli není známa skutečnost, že by při realizaci díla měl být použit výsledek činnosti, který je chráněn právem průmyslového nebo jiného duševního vlastnictví, k jehož použití by bylo třeba souhlasu autora.
- 10.3. Budou-li nebo stanou-li se jednotlivá ustanovení této smlouvy neplatnými nebo právně neúčinnými, není tím dotčena platnost ostatních ustanovení. Neúčinné ustanovení se podle možnosti vyloží v daném smyslu nebo se nahradí novým ustanovením.
- 10.4. Zhotovitel bude zhotovené dílo spravovat do doby splnění všech závazkových vztahů souvisejících s termínem dokončení díla a nese nebezpečí škody nebo ztráty na celém díle vůči objednateli až do dne protokolárního předání díla objednateli.
- 10.5. Tato smlouva nabývá platnosti dnem podpisu oběma smluvními stranami. Účinnosti nabývá tato smlouva uveřejněním v registru smluv vedeném Ministerstvem vnitra ČR.
- 10.6. Smlouva je sepsána ve 4 vyhotoveních s platností originálu, z nichž objednatel obdrží tři a zhotovitel jedno vyhotovení. Změny a doplňky této smlouvy lze přijímat po dohodě smluvních stran, a to ve formě písemného dodatku k této smlouvě, potvrzeného oprávněnými zástupci smluvních stran.
- 10.7. Žádná smluvní strana není bez předchozího písemného souhlasu druhé smluvní strany oprávněna převést svá práva a závazky z této smlouvy na třetí osobu. Práva a povinnosti převzaté s uzavřením této smlouvy přejdou na případné právní nástupce s povinností převzít také tato práva a povinnosti ve stejném rozsahu.
- 10.8. Zhotovitel a objednavatel se zavazují před přistoupením k sankcím spolu jednat a sporné otázky předem řešit dohodou.
- 10.9. Není-li v této smlouvě stanoveno jinak, platí v ostatním příslušná ustanovení Občanského zákoníku.
- 10.10. Smluvní strany prohlašují, že tuto smlouvu uzavřely na základě své svobodné vůle, vážně, nikoliv pod nátlakem ani za nápadně nevýhodných podmínek pro kteroukoliv z nich, že si smlouvu přečetly, porozuměly zcela jejímu obsahu a na důkaz toho k ní připojují své podpisy.
- 10.11. Smluvní strany berou na vědomí, že smlouva podléhá povinnosti uveřejnění v registru smluv vedeném Ministerstvem vnitra ČR. Smluvní strany prohlašují, že žádné údaje ve smlouvě netvoří předmět obchodního tajemství. Smluvní strany se dohodly, že uveřejnění smlouvy v registru smluv zajistí město Říčany.
- 10.12. Rada města schválila uzavření této smlouvy na svém jednání konaném dne 21. 09. 2017 pod číslem usnesení 17-40-013.

Přílohy tvoří nedílnou součást smlouvy.

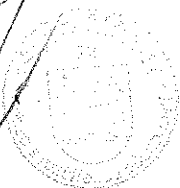
- Příloha č. 1 – Nabídkový rozpočet (oceněný výkaz výměr)  
Příloha č. 2 – CD – projektová dokumentace pro provedení stavby  
Příloha č. 3 – Technické parametry dodávaných svítidel

V Říčanech

dne 9. 10. 2017

Objednatel:

Mgr. Vladimír Kořen  
starosta města



V Říčanech

dne 9. 10. 2017

Zhotovitel:

**SUNNYMONT**  
Hostomice 221 267 24  
IČ: 29008841, DIČ: CZ29008841

David Rejsek  
jednatel

# REKAPITULACE ROZPOČTU

**Stavba:** Veřejné osvětlení

**Objekt:**

**Část:**

**JKSO:**

**Objednatel:**

**Zhotovitel:**

**Datum:**

Kód	Popis	Cena celkem
1	2	3

21-M	Elektromontáže	1 716 842,00
	Demontáže	38 165,00
	Doprava	70 000,00
	Ostatní	295 312,00
	<u>Celkem</u>	<u>2 120 319,00</u>
	DPH 21%	445 266,99
	<b>Celkem včetně DPH</b>	<b>2 565 585,99</b>



P.Č.	TV	KCN	Kod položky	Popis	M.J	Množství celkem	Cena jednotková	Cena celkem
1	2	3	4	5	6	7	8	9
<b>1 716 842,00</b>								
<b>Elektromontáže</b>								
1	D	21-M	A1	LED svítidlo 27W die technické specifikace-typ A	ks	22	7768	170 896,00
2	M	A2	A2	LED svítidlo 27W die technické specifikace-typ B	ks	3	7768	23 304,00
3	M	A3	A3	LED svítidlo 51W die technické specifikace-typ C	ks	78	9496	740 688,00
4	M	A4	A4	LED svítidlo 64W die technické specifikace-typ D	ks	40	9496	379 840,00
5	M	A5	A5	LED svítidlo 69W die technické specifikace-typ E	ks	13	9820	127 660,00
6	K	210203823		Montáž LED svítidel 27-63W	ks	156	450	70 200,00
7	M	B1		Redukce pro uchycení svítidla žárové zinkovaná	ks	156	200	31 200,00
8	K	210204210		Montáž redukce pro uchycení svítidla	ks	156	50	7 800,00
9	M	B2		Stožárová výzbroj řadová, SV 9.16.4.	ks	220	220	34 320,00
10	M	210204203		Montáž stožárové výzbroje	ks	159	350	55 650,00
11	M	B3		Kabel cyklo-3x1,5	m	1900	10	19 000,00
12	K	210040501		Montáž vodiče cyklo-3x1,5	ks	1900	10	19 000,00
13	K	210040512		Ukončení kabelů Cu do 1 kV v SV	ks	468	10	4 680,00
14	K	210040512		Ukončení kabelů Cu do 2 kV ve svítidlech	ks	468	10	4 680,00
15	K	210220003		Zapojení uzemění ve stožárech ži, Cu do 1kV	ks	156	10	1 560,00
16	M	C4		Kabel CYA 1,5 ŽŽ	m	156	5	780,00
17	M	C5		OKO Lisovací izolované ž. 1,5 - 2,5	ks	156	4	624,00
18	K	210040512		Ukončení střívkových kabelů Cu do 2kV v SV	ks	1248	20	24 960,00
<b>38 165,00</b>								
<b>Demontáže</b>								
19	D	D1		Demontáž svítidlového svítidla	ks	156	120	18 720,00
20	K	D2		Demontáž stěnového kabelu mezi svítidlem a SV	ks	156	3	468,00
21	K	D3		Očistění vnitřní části stožáru pro nasazení svítidlového svítidla	ks	156	35	5 460,00
22	K	D4		Čištění kabelů ze stěnového svítidla	ks	156	3	468,00
23	K	D5		Odpojení kabelů ze stožárové výzbroje	ks	468	3	1 404,00
24	K	D6		Čištění uchyzení SV ve stožárech	mj	156	25	3 900,00
25	K	D7		Odpojení stěnových přívodních kabelů ve stožárech	mj	1248	3	3 744,00
26	K	D8		Odvoz demontovaných svítidel na skládku do 10km vč. nošení, složení a poplátku za uložení na skládce	kpl	1	2000	2 000,00
27	K	D9		Odvoz demontovaných SV na skládku do 10km vč. nošení, složení a poplátku za uložení na skládce	kpl	1	1	1,00
28	K	D10		Ekologická likvidace demontované kabeláže odvoz na skládku do 10km vč. nošení, složení a poplátku za uložení na skládce	kpl	1	2000	2 000,00
<b>70 000,00</b>								
29	D	E1		Doprava materiálů - plošna hrací	kpl	1	6000	6 000,00
30	K	E2		Doprava	kpl	1	8000	8 000,00
31	K	E3		Práce píseňny	kpl	1	50000	50 000,00
32	K	E4		Doprava plošny	kpl	1	6000	6 000,00
<b>295 312,00</b>								
<b>Ostatní</b>								
33	D	F1		Zkoušky a měření	kpl	1	7000	7 000,00
34	K	F2		Revize el. zařízení	mj	1	10000	10 000,00
35	K	F3		Dokumentace skutečného provedení v digitální podobě	mj	1	2000	2 000,00
36	K	F4		Dopravní značení - zařízení stavovniště	kpl	1	3 000,00	3 000,00
37	K	F5		Restaurace řídicího systému	kpl	156	132,00	20 592,00
38	K	F6		Licence poplatky za řídicí systém po dobu deseti let	kpl	156	1 620,00	252 720,00
<b>2 120 319,00</b>								
<b>Celkem</b>								

# SOUHRNNÝ LIST STAVBY

Kód: VO-KRIZOVATKY  
Stavba: DOPLNĚNÍ VEŘEJNÉ OSVĚTLENÍ

JKSO:  
Místo: Říčany

CC-CZ:  
Datum: 28. 7. 2017

Objednatel:

IČ:  
DIČ:

Zhotovitel:  
SUNNYMONT s.r.o.

IČ: 29008841  
DIČ: CZ29008841

Projektant:

IČ:  
DIČ:

Zpracovatel:

IČ:  
DIČ:

Poznámka:

veškeré délky výkopů a kabelových tras jsou odečteny z výkresové dokumentace  
označení výrobku je popis požadovaného standardu materiálů k instalaci  
provedení svítidel, velikost výložníků a výška stožárů je dána výpočtem dle standardu EFEKT 2017  
změny materiálů koordinovat se zadavatelem a stavebním dozorem a kontrolou technických listů při porovnání

Náklady z rozpočtů	46 496,36
Ostatní náklady ze souhrnného listu	0,00

<b>Cena bez DPH</b>	<b>46 496,36</b>
---------------------	------------------

DPH základní	21,00%	ze	46 496,36	9 764,24
snížená	15,00%	ze	0,00	0,00

<b>Cena s DPH</b>	<b>v</b>	<b>CZK</b>	<b>56 260,60</b>
-------------------	----------	------------	------------------

Projektant

Datum a podpis:

Razítko

Zpracovatel

Datum a podpis:

Razítko

Objednavatel

Datum a podpis:

Razítko

Zhotovitel

Datum a podpis:

Razítko

# REKAPITULACE OBJEKTŮ STAVBY

Kód: VO-KRIZOVATKY

Stavba: DOPLNĚNÍ VEŘEJNÉ OSVĚTLENÍ

Místo: Říčany

Datum: 28. 7. 2017

Objednatel:

Projektant:

Zhotovitel: SUNNYMONT s.r.o.

Zpracovatel:

Kód	Objekt	Cena bez DPH [CZK]	Cena s DPH [CZK]
<b>1) Náklady z rozpočtů</b>		<b>46 496,36</b>	<b>56 260,60</b>
KR- ROOSEVE LTOVA	DOPLNĚNÍ VEŘEJNÉ OSVĚTLENÍ - křižovatka Říčanská x Rooseveltova	46 496,36	56 260,60
<b>2) Ostatní náklady ze souhrnného listu</b>		<b>0,00</b>	<b>0,00</b>
Ostatní náklady		0,00	0,00
Vyplň vlastní		0,00	0,00
Vyplň vlastní		0,00	0,00
Vyplň vlastní		0,00	0,00
<b>Celkové náklady za stavbu 1) + 2)</b>		<b>46 496,36</b>	<b>56 260,60</b>

# KRYCÍ LIST ROZPOČTU

Stavba: DOPLNĚNÍ VEŘEJNÉ OSVĚTLENÍ

**Objekt:** KR-ROOSEVELTOVA - DOPLNĚNÍ VEŘEJNÉ OSVĚTLENÍ - křižovatka  
Říčanská x Rooseveltova

JKSO:

Místo: Říčany

CC-CZ:

Datum: 28. 7. 2017

Objednatel:

IČ:

DIČ:

Zhotovitel:

SUNNYMONT s.r.o.

IČ:

29008841

DIČ:

CZ29008841

Projektant:

IČ:

DIČ:

Zpracovatel:

IČ:

DIČ:

Poznámka:

veškeré délky výkopů a kabelových tras jsou odečteny z výkresové dokumentace  
označení výrobku je popis požadovaného standardu materiálů k instalaci  
provedení svítidel, velikost výložníků a výška stožárů je dána výpočtem dle standardu  
EFEKT 2017

změny materiálů koordinovat se zadavatelem a stavebním dozorem a kontrolou  
technických listů při porovnání

Náklady z rozpočtu	46 496,36
Ostatní náklady	0,00

<b>Cena bez DPH</b>	<b>46 496,36</b>
---------------------	------------------

DPH základní	21,00%	ze	46 496,36	9 764,24
snížená	15,00%	ze	0,00	0,00

<b>Cena s DPH</b>	<b>v CZK</b>	<b>56 260,60</b>
-------------------	--------------	------------------

**Projektant**

Datum a podpis: Razítko

**Zpracovatel**

Datum a podpis: Razítko

**Objednavatel**

Datum a podpis: Razítko

**Zhotovitel**

Datum a podpis: Razítko

# REKAPITULACE ROZPOČTU

Stavba: DOPLNĚNÍ VEŘEJNÉ OSVĚTLENÍ  
Objekt: KR-ROOSEVELTOVA - DOPLNĚNÍ VEŘEJNÉ OSVĚTLENÍ - křižovatka  
Říčanská x Rooseveltova  
Místo: Říčany Datum: 28. 7. 2017  
Objednatel: Projektant:  
Zhotovitel: SUNNYMONT s.r.o. Zpracovatel:

Kód - Popis	Cena celkem [CZK]
<b>1) Náklady z rozpočtu</b>	<b>46 496,36</b>
HSV - Práce a dodávky HSV	717,36
997 - Přesun sutě	717,36
PSV - Práce a dodávky PSV	5 140,00
741 - Elektroinstalace - silnoproud	5 140,00
M - Práce a dodávky M	33 911,00
21-M - Elektromontáže	29 836,00
46-M - Zemní práce při extr.mont.pracích	4 075,00
VRN - Vedlejší rozpočtové náklady	6 728,00
VRN2 - Příprava staveniště	117,00
VRN3 - Zařízení staveniště	3 100,00
VRN4 - Inženýrská činnost	1 500,00
VRN5 - Finanční náklady	9,00
VRN9 - Ostatní náklady	2,00
VP - Vícepráce	0,00
<b>2) Ostatní náklady</b>	<b>0,00</b>
Zařízení staveniště	0,00
Projektové práce	0,00
Územní vlivy	0,00
Provozní vlivy	0,00
Jiné VRN	0,00
Kompletační činnost	0,00
<b>Celkové náklady za stavbu 1) + 2)</b>	<b>46 496,36</b>

# ROZPOČET

Stavba: DOPLNĚNÍ VEŘEJNÉ OSVĚTLENÍ  
**Objekt:** KR-ROOSEVELTOVA - DOPLNĚNÍ VEŘEJNÉ OSVĚTLENÍ - křižovatka  
 Říčanská x Rooseveltova  
 Místo: Říčany Datum: 28. 7. 2017  
 Objednatel: Projektant:  
 Zhotovitel: SUNNYMONT s.r.o. Zpracovatel:

PČ	Typ	Kód	Popis	MJ	Množství	J.cena [CZK]	Cena celkem [CZK]
----	-----	-----	-------	----	----------	--------------	-------------------

**Náklady z rozpočtu** **46 496,36**

**HSV - Práce a dodávky HSV** **717,36**

997 - Přesun sutě 717,36

1	K	997013501	Odvoz sutí a vybouraných hmot na skládku nebo meziskládku do 1 km se složením	t	1,470	450,00	661,50
2	K	997013509	Příplatek k odvozu sutí a vybouraných hmot na skládku ZKD 1 km přes 1 km	t	1,470	38,00	55,86

**PSV - Práce a dodávky PSV** **5 140,00**

741 - Elektroinstalace - silnoproud 5 140,00

3	K	741122624	Montáž kabel Cu plný kulatý žíla 4x16 až 25 mm2 uložený pevně (CYKY)	m	6,000	70,00	420,00
4	M	341110800	kabel silový s Cu jádrem CYKY 4x16 mm2 <i>obsah kovu [kg/m], Cu =0,627, Al =0</i>	m	6,000	140,00	840,00
5	K	741136001	Propojení kabel celoplastový spojkou venkovní smršťovací do 1 kV SVCZ 4x10-16 mm2	kus	2,000	990,00	1 980,00
6	M	1320611	GPH GELOVA SPOJKA PSZ 3	ks	2,000	950,00	1 900,00

**M - Práce a dodávky M** **33 911,00**

21-M - Elektromontáže 29 836,00

7	K	210202013	Montáž svítidlo výbojkové průmyslové stropní na výložník	kus	1,000	450,00	450,00
8	M	10.711.093R	Světelný bod typ C, 10700lm, 51W <i>Svítidlo PHILIPS BGP762 DN10 (9702 lm; 69.0 W)</i>	KS	1,000	11 572,00	11 572,00
9	K	210204002	Montáž stožárů osvětlení parkových ocelových <i>včetně technologie pro manipulaci se stožrem</i>	kus	1,000	6 100,00	6 100,00
10	M	316741090	stožár osvětlovací U 10-159/133/114 pozinkovaný- uliční	kus	1,000	8 790,00	8 790,00
11	K	210204100	Montáž výložníků osvětlení jednoramenných nástěnných hmotností do 35 kg <i>výložníky viz světelné body</i>	kus	1,000	150,00	150,00
12	M	1290300	VYLOZNIK OBLOUKOVY J 1-1500/ Z	ks	1,000	1 150,00	1 150,00
13	K	210204203	Montáž elektrovýzbroje stožárů osvětlení 3 okruhy <i>výzbroj stožárů viz světelné body</i>	kus	1,000	320,00	320,00
14	M	10.077.539	Svorka SV-A 9.16.4 stožárová výzbroj	KS	1,000	350,00	350,00
15	K	210220111	Montáž hromosvodného vedení svodových vodičů bez podpěr průměru do 10 mm	m	3,000	25,00	75,00
16	M	10.343.767	Drát uzem. FeZn pozink. pr. 8 s izolací	M	3,000	103,00	309,00
17	K	210220302	Montáž svorek hromosvodných typu ST, SJ, SK, SZ, SR 01, 02 se 3 a více šrouby	kus	2,000	25,00	50,00
18	M	10.341.505	Svorka DEHN 319201 křížová FeZn	KS	1,000	120,00	120,00
19	M	354418950	svorka připojovací SP1 k připojení kovových částí	kus	1,000	25,00	25,00

PČ Typ  
K

PČ	Typ	Kód	Popis	MJ	Množství	J.cena [CZK]	Cena celkem [CZK]
20	K	210810005	Montáž měděných kabelů CYKY, CYKYD, CYKYDY, NYM, NYY, YSLY 750 V 3x1,5 mm <sup>2</sup> uložených volně	m	15,000	15,00	225,00
21	M	341110300	kabel silový s Cu jádrem CYKY 3x1,5 mm <sup>2</sup>	m	15,000	10,00	150,00

obsah kovu [kg/m], Cu =0,044, Al =0

#### 46-M - Zemní práce při extr.mont.pracích

4 075,00

22	K	460050014	Hloubení nezapažených jam pro stožáry jednoduché délky do 10 m na rovině ručně v hornině tř 4	kus	1,000	1 200,00	1 200,00
23	K	460080014	Základové konstrukce z monolitického betonu C 16/20 bez bednění s drenážním odtokem ve dně a dvěma trubkami průměr 50 mm	m <sup>3</sup>	0,700	1 200,00	840,00

24	M	514120V-40	Baumit Beton B 20 bal. 40 kg, třída C 16/20	t	0,100	500,00	50,00
----	---	------------	---	---	-------	--------	-------

Spotřeba: cca 20 kg/m<sup>2</sup>/cm. Vydátost: cca 20 l čerstvého betonu/pytel.  
základy pro sloupy a přebetonování komunikací

25	M	286113170	trubka kanalizace plastová KGEM-200x1000 mm SN4	kus	1,000	350,00	350,00
----	---	-----------	---	-----	-------	--------	--------

do betonového základu pro ukotvení sloupu VO

26	K	460150244	Hloubení kabelových zapažených i nezapažených rýh ručně š 50 cm, hl 60 cm, v hornině tř 4	m	5,000	190,00	950,00
----	---	-----------	---	---	-------	--------	--------

27	K	460421082	Lože kabelů z písku nebo štěrkopísku tl 5 cm nad kabel, kryté plastovou fólií, š lože do 50 cm	m	5,000	35,00	175,00
----	---	-----------	--	---	-------	-------	--------

28	M	10.042.732	Folie ČEZ 33 rudá - blesk 100m/bal	M	5,000	6,00	30,00
----	---	------------	------------------------------------	---	-------	------	-------

29	M	Písek P_R	Písek říční 0/4, betonářský	t	0,100	200,00	20,00
----	---	-----------	-----------------------------	---	-------	--------	-------

30	K	460520163	Montáž trubek ochranných plastových tuhých D do 90 mm uložených do rýhy	m	4,000	25,00	100,00
----	---	-----------	---	---	-------	-------	--------

31	M	345713510	trubka elektroinstalační ohebná Kopoflex, HDPE+LDPE KF 09050	m	4,000	15,00	60,00
----	---	-----------	--	---	-------	-------	-------

EAN 8595057698178

32	K	460560234	Zásyp rýh ručně šířky 50 cm, hloubky 50 cm, z horniny třídy 4	m	5,000	60,00	300,00
----	---	-----------	---	---	-------	-------	--------

#### VRN - Vedlejší rozpočtové náklady

6 728,00

33	K	013254000	Dokumentace skutečného provedení stavby	ks	1,000	2 000,00	2 000,00
----	---	-----------	---	----	-------	----------	----------

Zhotovení dokumentace skutečného provedení

#### VRN2 - Příprava staveniště

117,00

34	K	023303010R	Ekologická likvidace elektro odpadů	kus	3,000	9,00	27,00
----	---	------------	-------------------------------------	-----	-------	------	-------

Světelný zdroj, svítidlo a stožár

35	K	023303015R	Ekologická likvidace elektro odpadů	m	10,000	9,00	90,00
----	---	------------	-------------------------------------	---	--------	------	-------

odkryté kabelové trasy při provádění výkopů

#### VRN3 - Zařízení staveniště

3 100,00

36	K	034403000	Přechodné dopravní značení na staveništi	ks	1,000	3 100,00	3 100,00
----	---	-----------	--	----	-------	----------	----------

instalace, odstranění a materiál dopravního značení po dobu prováděných prací

#### VRN4 - Inženýrská činnost

1 500,00

37	K	044002000	Revize elektroinstalace	ks	1,000	1 500,00	1 500,00
----	---	-----------	-------------------------	----	-------	----------	----------

#### VRN5 - Finanční náklady

9,00

38	K	053103010R	Recyklační poplatek svítidla	ks	1,000	9,00	9,00
----	---	------------	------------------------------	----	-------	------	------

#### VRN9 - Ostatní náklady

2,00

39	K	091003100	kotvíčkový materiál	SOUP	1,000	1,00	1,00
----	---	-----------	---------------------	------	-------	------	------

40	K	091003200	ostatní instalační materiál	SOUP	1,000	1,00	1,00
----	---	-----------	-----------------------------	------	-------	------	------

VP - Vícepráce

0,00

PČ	Typ	Kód	Popis	MJ	Množství	J.cena [CZK]	Cena celkem [CZK]
	K						0,00
	K						0,00
	K						0,00
	K						0,00
	K						0,00





# REKAPITULACE OBJEKTŮ STAVBY

Kód: VO-KRIZOVATKY

Stavba: DOPLNĚNÍ VEŘEJNÉ OSVĚTLENÍ

Místo: Říčany

Datum: 28. 7. 2017

Objednatel:

Projektant:

Zhotovitel: SUNNYMONT s.r.o.

Zpracovatel:

Kód	Objekt	Cena bez DPH [CZK]	Cena s DPH [CZK]
<b>1)</b>	<b>Náklady z rozpočtů</b>	<b>66 264,72</b>	<b>80 180,31</b>
KR-POD LIHOVAR EM	DOPLNĚNÍ VEŘEJNÉ OSVĚTLENÍ - křižovatka Říčanská x Pod lihovarem	66 264,72	80 180,31
<b>2)</b>	<b>Ostatní náklady ze souhrnného listu</b>	<b>0,00</b>	<b>0,00</b>
	Ostatní náklady	0,00	0,00
	Vyplň vlastní	0,00	0,00
	Vyplň vlastní	0,00	0,00
	Vyplň vlastní	0,00	0,00
<b>Celkové náklady za stavbu 1) + 2)</b>		<b>66 264,72</b>	<b>80 180,31</b>

# KRYCÍ LIST ROZPOČTU

Stavba: DOPLNĚNÍ VEŘEJNÉ OSVĚTLENÍ

**Objekt:** KR-POD LIHOVAREM - DOPLNĚNÍ VEŘEJNÉ OSVĚTLENÍ - křižovatka  
Říčanská x Pod lihovarem

JKSO:  
Místo: Říčany

CC-CZ:  
Datum: 28. 7. 2017

Objednatel:

IČ:  
DIČ:

Zhotovitel:  
SUNNYMONT s.r.o.

IČ: 29008841  
DIČ: CZ29008841

Projektant:

IČ:  
DIČ:

Zpracovatel:

IČ:  
DIČ:

Poznámka:

veškeré délky výkopů a kabelových tras jsou odečteny z výkresové dokumentace  
označení výrobku je popis požadovaného standardu materiálů k instalaci  
provedení svítidel, velikost výložníků a výška stožárů je dána výpočtem dle standardu  
EFEKT 2017  
změny materiálů koordinovat se zadavatelem a stavebním dozorem a kontrolou  
technických listů při porovnání

Náklady z rozpočtu				66 264,72
Ostatní náklady				0,00
<b>Cena bez DPH</b>				<b>66 264,72</b>
DPH základní	21,00%	ze	66 264,72	13 915,59
snížená	15,00%	ze	0,00	0,00
<b>Cena s DPH</b>		<b>v CZK</b>		<b>80 180,31</b>

<b>Projektant</b>	
Datum a podpis:	Razítko

<b>Zpracovatel</b>	
Datum a podpis:	Razítko

<b>Objednavatel</b>	
Datum a podpis:	Razítko

<b>Zhotovitel</b>	
Datum a podpis:	Razítko

# REKAPITULACE ROZPOČTU

Stavba: DOPLNĚNÍ VEŘEJNÉ OSVĚTLENÍ

**Objekt:** KR-POD LIHOVAREM - DOPLNĚNÍ VEŘEJNÉ OSVĚTLENÍ - křižovatka  
Říčanská x Pod líhovarem

Místo: Říčany

Datum: 28. 7. 2017

Objednatel:

Projektant:

Zhotovitel: SUNNYMONT s.r.o.

Zpracovatel:

Kód - Popis	Cena celkem [CZK]
<b>1) Náklady z rozpočtu</b>	<b>66 264,72</b>
HSV - Práce a dodávky HSV	1 434,72
997 - Přesun sutě	1 434,72
PSV - Práce a dodávky PSV	4 120,00
741 - Elektroinstalace - silnoproud	4 120,00
M - Práce a dodávky M	53 982,00
21-M - Elektromontáže	44 377,00
22-M - Montáže technologických zařízení	6 925,00
46-M - Zemní práce při extr.mont.pracích	2 680,00
VRN - Vedlejší rozpočtové náklady	6 728,00
VRN2 - Příprava staveniště	117,00
VRN3 - Zařízení staveniště	3 100,00
VRN4 - Inženýrská činnost	1 500,00
VRN5 - Finanční náklady	9,00
VRN9 - Ostatní náklady	2,00
VP - Vícepráce	0,00
<b>2) Ostatní náklady</b>	<b>0,00</b>
Zařízení staveniště	0,00
Projektové práce	0,00
Územní vlivy	0,00
Provozní vlivy	0,00
Jiné VRN	0,00
Kompletační činnost	0,00
<b>Celkové náklady za stavbu 1) + 2)</b>	<b>66 264,72</b>

# ROZPOČET

Stavba: DOPLNĚNÍ VEŘEJNÉ OSVĚTLENÍ

Objekt:

KR-POD LIHOVAREM - DOPLNĚNÍ VEŘEJNÉ OSVĚTLENÍ - křižovatka  
Říčanská x Pod lihovarem

Místo: Říčany

Datum: 28. 7. 2017

Objednatel:

Projektant:

Zhotovitel: SUNNYMONT s.r.o.

Zpracovatel:

PČ	Typ	Kód	Popis	MJ	Množství	J.cena [CZK]	Cena celkem [CZK]
----	-----	-----	-------	----	----------	--------------	-------------------

## Náklady z rozpočtu

**66 264,72**

### HSV - Práce a dodávky HSV

**1 434,72**

#### 997 - Přesun sutě

**1 434,72**

1	K	997013501	Odvoz sutí a vybouraných hmot na skládku nebo meziskládku do 1 km se složením	t	2,940	450,00	1 323,00
2	K	997013509	Příplatek k odvozu sutí a vybouraných hmot na skládku ZKD 1 km přes 1 km	t	2,940	38,00	111,72

### PSV - Práce a dodávky PSV

**4 120,00**

#### 741 - Elektroinstalace - silnoproud

**4 120,00**

3	K	741123442	Ukončení nosného lana svorkou na konzole <i>zakoncění obou konců, každý třemi svorkami</i>	kus	2,000	120,00	240,00
4	K	741136001	Propojení kabel celoplastový spojku venkovní smršťovací do 1 kV SVCZ 4x10-16 mm <sup>2</sup>	kus	2,000	990,00	1 980,00
5	M	1320611	GPH GELOVA SPOJKA PSZ 3	ks	2,000	950,00	1 900,00

### M - Práce a dodávky M

**53 982,00**

#### 21-M - Elektromontáže

**44 377,00**

6	K	210202013	Montáž svítidlo výbojkové průmyslové stropní na výložník	kus	1,000	450,00	450,00
7	M	10.711.093R	Světelný bod typ F dle výpočtu EFEKT 2017 <i>Svítidlo typ F - PHILIPS 14500lm, 69W</i>	KS	1,000	11 572,00	11 572,00
8	K	210204002R	Demontáž světelného bodu <i>včetně technologie pro manipulaci se stožrem</i>	kus	1,000	5 200,00	5 200,00
9	K	210204012	Montáž stožárů osvětlení ocelových samostatně stojících délky do 18 m	kus	1,000	6 100,00	6 100,00
10	M	316741110	stožár osvětlovací U 12 - 159/133/114 pozinkovaný- uliční	kus	1,000	12 380,00	12 380,00
11	K	210204103	Montáž výložníků osvětlení jednoramenných sloupových hmotnosti do 35 kg	kus	1,000	150,00	150,00
12	M	1290300	VYLOŽNIK OBLOUKOVY J 1-1500/ Z	ks	1,000	1 150,00	1 150,00
13	K	210204104	Montáž výložníků osvětlení jednoramenných sloupových hmotnosti přes 35 kg	kus	1,000	150,00	150,00
14	M	1290311	VYLOŽNIK OBLOUKOVY J 2-2000/ 180 Z	ks	1,000	2 055,00	2 055,00
15	K	210204203	Montáž elektrovýzbroje stožárů osvětlení 3 okruhy <i>výzbroj stožárů viz světelné body</i>	kus	1,000	320,00	320,00
16	M	10.077.539	Svorka SV-A 9. 16.4 stožárová výzbroj	KS	1,000	350,00	350,00
17	K	210220111	Montáž hromosvodného vedení svodových vodičů bez podpěr průměru do 10 mm	m	5,000	38,00	190,00
18	M	10.343.767	Drát uzem. FeZn pozink. pr. 8 s izolací	M	5,000	103,00	515,00
19	K	210220302	Montáž svorek hromosvodných typu ST, SJ, SK, SZ, SR 01, 02 se 3 a více šrouby	kus	2,000	25,00	50,00
20	M	10.341.505	Svorka DEHN 319201 křížová FeZn	KS	1,000	120,00	120,00
21	M	354418950	svorka připojovací SP1 k připojení kovových částí	kus	1,000	25,00	25,00
22	K	210220361	Montáž tyčí zemnicích délky do 2 m	kus	1,000	550,00	550,00

PČ	Typ	Kód	Popis	MJ	Množství	J.cena [CZK]	Cena celkem [CZK]
23	M	354420920	tyč zemní ZT 1.5 1,5 m FeZn	kus	1,000	650,00	650,00
24	K	210810005	Montáž měděných kabelů CYKY, CYKYD, CYKYDY, NYM, NYY, YSLY 750 V 3x1,5 mm2 uložených volně	m	15,000	15,00	225,00
25	M	341110300	kabel silový s Cu jádrem CYKY 3x1,5 mm2	m	15,000	10,00	150,00

obsah kovu [kg/m], Cu =0,044, Al =0

26	K	210810006	Montáž měděných kabelů CYKY, CYKYD, CYKYDY, NYM, NYY, YSLY 750 V 3x2,5 mm2 uložených volně	m	45,000	25,00	1 125,00
27	M	341110360	kabel silový s Cu jádrem CYKY 3x2,5 mm2	m	45,000	20,00	900,00

obsah kovu [kg/m], Cu =0,074, Al =0

#### 22-M - Montáže technologických zařízení

6 925,00

28	K	220060002	Montáž nosné konstrukce pro závěsné kabely držák ocelového lana na stožár rovný	kus	2,000	550,00	1 100,00
29	M	10.745.812R	Kotvící svorka/ úchytka/ kotva opletoy pro lanko	KS	2,000	320,00	640,00

OKSNP-ADSS-CLAMP-GSDE-AR-1250

Kotvící svorka/ úchytka/ kotva opletoy/ spirálový závěs koncový pro ADSS kabely, galvanizovaná ocel, bez úvazku, pro kabely ADSS 12,5 až 13,5mm

30	M	10.035.844	Svorka OBO 947/5MM lanová	KS	6,000	10,00	60,00
31	M	1135747R	Závěs kabelový nerez průměr 10-18mm	ks	25,000	150,00	3 750,00

Kabelová přičtka na vodící nerezové lanko závěsu

32	K	220060071R	Montáž ocelového lana s povrchovou úpravou	m	25,000	45,00	1 125,00
33	M	1245654R	LANKO OCEL + PVC, 2x3mm, 7x7	m	25,000	10,00	250,00

Ocelové poplastované lano má černý neprůhledný PVC obal, které chrání materiál (plachtu) před prořiznutím ostrým lanem.  
Jmenovitá únosnost lana 2,35Kn.  
Konstrukce 7x7.  
Průměr lana 2/3mm.

#### 46-M - Zemní práce při extr.mont.pracích

2 680,00

34	K	460050014	Hloubení nezapažených jam pro stožáry jednoduché délky do 10 m na rovině ručně v hornině tř 4	kus	1,000	1 200,00	1 200,00
35	K	460080014	Základové konstrukce z monolitického betonu C 16/20 bez bednění	m3	0,700	1 200,00	840,00

s drenážním odtokem ve dně a dvěma trubkami průměr 50 mm

36	M	514120V-40	Baumit Beton B 20 bal. 40 kg, třída C 16/20	t	0,100	500,00	50,00
----	---	------------	---	---	-------	--------	-------

Spotřeba: cca 20 kg/m2/cm. Vydátnost: cca 20 l čerstvého betonu/pytel.  
základy pro sloupy a přebetonování komunikací

37	M	286113170	trubka kanalizace plastová KGEM-200x1000 mm SN4	kus	1,000	350,00	350,00
----	---	-----------	---	-----	-------	--------	--------

do betonového základu pro ukotvení sloupu VO

38	K	460520163	Montáž trubek ochranných plastových tuhých D do 90 mm uložených do rýhy	m	6,000	25,00	150,00
----	---	-----------	---	---	-------	-------	--------

39	M	345713510	trubka elektroinstalační ohebná Kopoflex, HDPE+LDPE KF 09050	m	6,000	15,00	90,00
----	---	-----------	--	---	-------	-------	-------

EAN 8595057698178

#### VRN - Vedlejší rozpočtové náklady

6 728,00

40	K	013254000	Dokumentace skutečného provedení stavby	ks	1,000	2 000,00	2 000,00
----	---	-----------	---	----	-------	----------	----------

Zhotovení dokumentace skutečného provedení

#### VRN2 - Příprava staveniště

117,00

41	K	023303010R	Ekologická likvidace elektro odpadů	kus	3,000	9,00	27,00
----	---	------------	-------------------------------------	-----	-------	------	-------

Světelný zdroj, svítidlo a stožár

42	K	023303015R	Ekologická likvidace elektro odpadů	m	10,000	9,00	90,00
----	---	------------	-------------------------------------	---	--------	------	-------

odkryté kabelové trasy při provádění výkopů

PČ	Typ	Kód	Popis	MJ	Množství	J.cena [CZK]	Cena celkem [CZK]
----	-----	-----	-------	----	----------	--------------	-------------------

VRN3 - Zařízení staveniště

3 100,00

43	K	034403000	Přechodné dopravní značení na staveništi	ks	1,000	3 100,00	3 100,00
<i>instalace, odstranění a materiál dopravního značení po dobu prováděných prací</i>							

VRN4 - Inženýrská činnost

1 500,00

44	K	044002000	Revize elektroinstalace	ks	1,000	1 500,00	1 500,00
----	---	-----------	-------------------------	----	-------	----------	----------

VRN5 - Finanční náklady

9,00

45	K	053103010R	Recyklační poplatek svítidla	ks	1,000	9,00	9,00
----	---	------------	------------------------------	----	-------	------	------

VRN9 - Ostatní náklady

2,00

46	K	091003100	kotvicí materiál	SOUB	1,000	1,00	1,00
47	K	091003200	ostatní instalační materiál	SOUB	1,000	1,00	1,00

VP - Vícepráce

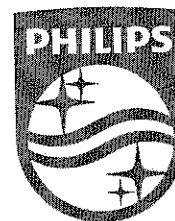
0,00

	K						0,00
	K						0,00
	K						0,00
	K						0,00
	K						0,00

Zpracovatel:  
Ing. Adam Poláček

Datum:  
29.8.2017

Philips Professional Lighting  
Solutions  
Rohanské nábřeží 678/23  
186 00 Praha 8  
Czech Republic  
www.lighting.philips.com  
+420 778 528 530  
adam.polacek@philips.com



## Říčany - EFEKT 2017

Výpočet umělého osvětlení pozemní komunikace dle ČSN CEN/TR 13201-1, ČSN EN 13201-2, ČSN EN 13201-3 a ČSN EN 13201-4.

Použitá svítidla:  
PHILIPS DigiStreet



Říčany - EFEKT  
Vzorový úsek

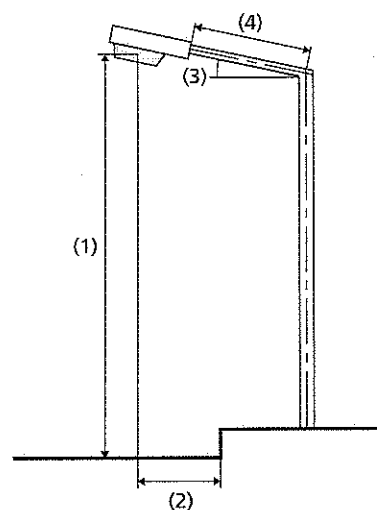
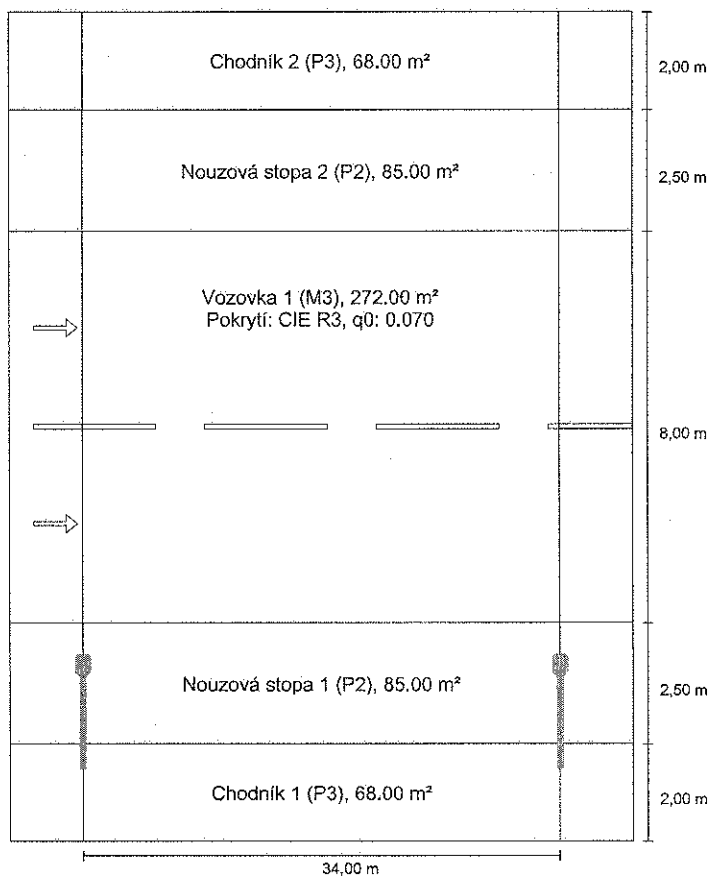
## Obsah

### Říčany - EFEKT 2017

Vzorový úsek A - Čermokostecká: Alternativa 1	
Výsledky plánování.....	3
Vzorový úsek B - Čermokostecká: Alternativa 2	
Výsledky plánování.....	5
Vzorový úsek C - Rýdlova: Alternativa 3	
Výsledky plánování.....	7
Vzorový úsek D - Rýdlova: Alternativa 4	
Výsledky plánování.....	8

Vzorový úsek A - Černokostecká do EN 13201:2015

Philips Lighting BGP762 DN10



Žárovka:	definováno uživatelem
Světelný tok (svítidla):	9702.08 lm
Světelný tok (žárovky):	10700.00 lm
Provozní hodiny	
4000 h:	100.0 %, 69.0 W
W/km:	2001.0
Umístění:	jednostranně dole
Vzdálenost sloupů:	34.000 m
Sklon ramene (3):	10.0°
Délka ramene (4):	2.100 m
Výška světelného bodu (1):	12.000 m
Převís osvětlovacího zdroje nad vozovkou (2):	-0.913 m

ULR:	0.00
ULOR:	0.00
Nejvyšší hodnoty intenzity světla	
při 70°:	712 cd/klm
při 80°:	431 cd/klm
při 90°:	4.47 cd/klm
Třída intenzity světla:	/

Vždy do všech směrů, které u použitelně nainstalovaného svítidla tvoří stanovený úhel se spodní vertikálou.  
Uspřádání splňuje třídu indexu oslnění D.0

Výsledky pro vyhodnocovací políčka  
Činitel údržby: 0.90

Chodník 2 (P3)

Em [lx] ≥ 7.50 ≤ 11.25	Emin [lx] ≥ 1.50
✓ 8.07	✓ 5.91

Nouzová stopa 2 (P2)

Em [lx] ≥ 10.00 ≤ 15.00	Emin [lx] ≥ 2.00
✓ 10.63	✓ 7.72

Vozovka 1 (M3)

Lm [cd/m²] ≥ 1.00	Uo ≥ 0.40	UI ≥ 0.60	TI [%] ≤ 15	EIR
✓ 1.01	✓ 0.59	✓ 0.94	✓ 8	* 0.74

Vzorový úsek A - Čemokostelecká: Alternativa 1 / Výsledky plánování

## Nouzová stopa 1 (P2)

Em [lx]	Emin [lx]
≥ 10.00	≥ 2.00
≤ 15.00	
✓ 13.74	✓ 7.00

## Chodník 1 (P3)

Em [lx]	Emin [lx]
≥ 7.50	≥ 1.50
≤ 11.25	
✓ 8.46	✓ 3.48

\* Informační, není součástí hodnocení

## Výsledky pro ukazatele energetické účinnosti

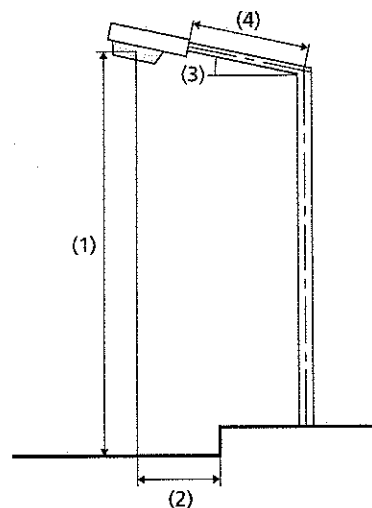
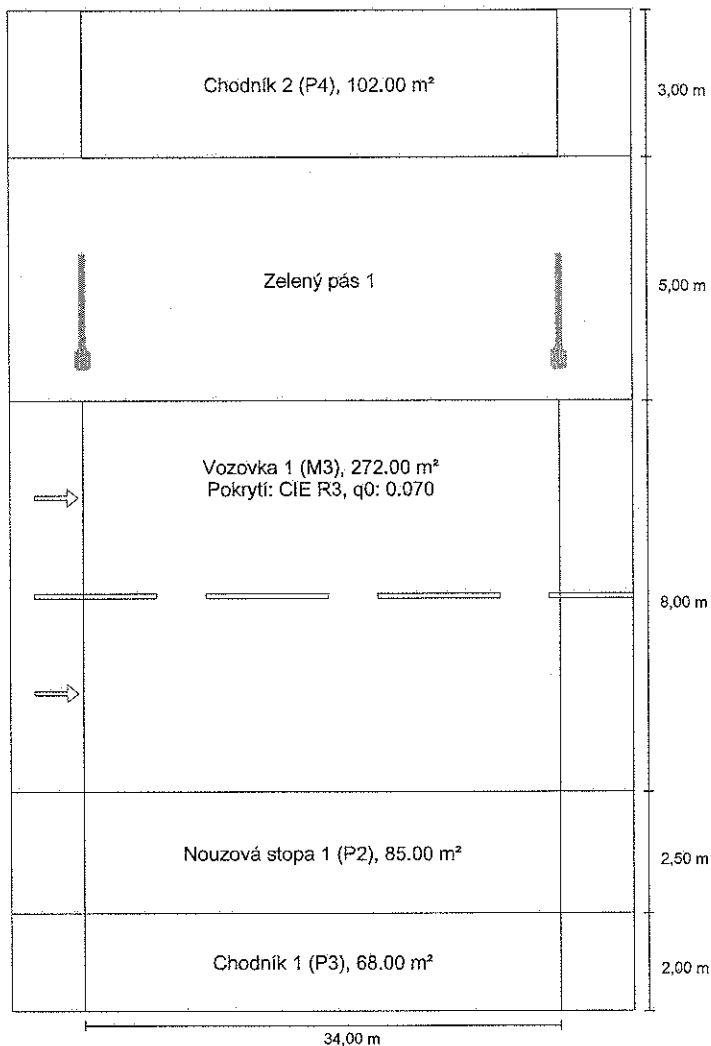
Indikátor hustoty výkonu (Dp)	0.010 W/lxm <sup>2</sup>
Energetický měrný odběr	
Umístění: BGP762 DN10 (276.0 kWh/yr)	0.5 kWh/m <sup>2</sup> yr

EFEKT 2017  
Vzorový úsek B - Čemokostelecká: Alt  
Vzorový úsek



Vzorový úsek B - Černokostecká do EN 13201:2015

Philips Lighting BGP762 DM11



Žárovka:	definováno uživatelem
Světelný tok (svítidla):	11701.60 lm
Světelný tok (žárovky):	12900.00 lm
Provozní hodiny	
4000 h:	100.0 %, 85.5 W
W/km:	2479.5
Umístění:	jednostranně nahoře
Vzdálenost sloupů:	34.000 m
Sklon ramene (3):	5.0°
Délka ramene (4):	2.100 m
Výška světelného bodu (1):	10.000 m
Převís osvětlovacího zdroje nad vozovkou (2):	-0.899 m

ULR:	0.00
ULOR:	0.00
Nejvyšší hodnoty intenzity světla	
při 70°:	632 cd/klm
při 80°:	296 cd/klm
při 90°:	0.00 cd/klm
Třída intenzity světla:	/

Vždy do všech směrů, které u použitelně nainstalovaného svítidla tvoří stanovený úhel se spodní vertikálou.  
Uspřádání splňuje třídu indexu oslnění D.6

Výsledky pro vyhodnocovací políčka  
Činitel údržby: 0.90

Chodník 2 (P4)

Em [lx] ≥ 5.00 ≤ 7.50	Emin [lx] ≥ 1.00
✓ 7.00	✓ 2.83

Vozovka 1 (M3)

Lm [cd/m <sup>2</sup> ] ≥ 1.00	Uo ≥ 0.40	Uf ≥ 0.60	TI [%] ≤ 15	EIR ≥ 0.30
✓ 1.01	✓ 0.58	✓ 0.85	✓ 9	✓ 0.71



Říčany - EFEKT  
Vzor

Vzorový úsek B - Černokostelecká: Alternativa 2 / Výsledky plánování

Nouzová stopa 1 (P2)

Em [lx] ≥ 10.00 ≤ 15.00	Emin [lx] ≥ 2.00
✓ 11.20	✓ 9.60

Chodník 1 (P3)

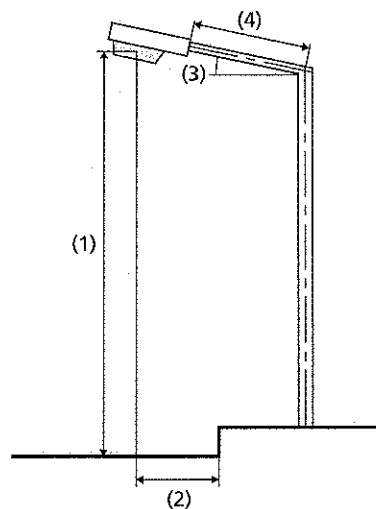
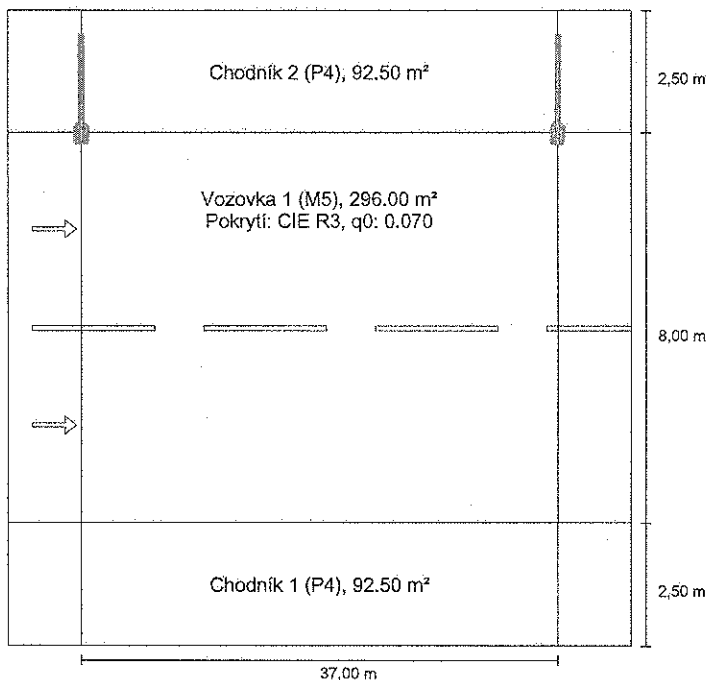
Em [lx] ≥ 7.50 ≤ 11.25	Emin [lx] ≥ 1.50
✓ 8.44	✓ 7.36

Výsledky pro ukazatele energetické účinnosti

Indikátor hustoty výkonu (Dp)	0.013 W/lxm <sup>2</sup>
Energetický měrný odběr	
Umístění: BGP762 DM11 (342.0 kWh/yr)	0.6 kWh/m <sup>2</sup> yr

Vzorový úsek C - Rýdlůva do EN 13201:2015

Philips Lighting BGP761 DN10



Žárovka:	definováno uživatelem
Světelný tok (svítidla):	4887.33 lm
Světelný tok (žárovky):	5500.00 lm
Provozní hodiny	
4000 h:	100.0 %, 36.0 W
W/km:	972.0
Umístění:	jednostranně nahoře
Vzdálenost sloupů:	37.000 m
Sklon ramene (3):	10.0°
Délka ramene (4):	2.000 m
Výška světelného bodu (1):	10.000 m
Převís osvětlovacího zdroje nad vozovkou (2):	-0.012 m

Výsledky pro vyhodnocovací políčka  
Činitel údržby: 0.90

Chodník 2 (P4)

Em [lx] ≥ 5.00 ≤ 7.50	Emin [lx] ≥ 1.00
✓ 6.42	✓ 2.06

Vozovka 1 (M5)

Lm [cd/m²] ≥ 0.50	Uo ≥ 0.35	UI ≥ 0.40	TI [%] ≤ 15	EIR
✓ 0.56	✓ 0.54	✓ 0.77	✓ 9	* 0.59

Chodník 1 (P4)

Em [lx] ≥ 5.00 ≤ 7.50	Emin [lx] ≥ 1.00
✓ 5.33	✓ 3.17

ULR:	0.00
ULOR:	0.00
Nejvyšší hodnoty intenzity světla	
při 70°:	712 cd/klm
při 80°:	431 cd/klm
při 90°:	4.45 cd/klm
Třída intenzity světla:	/

Vždy do všech směrů, které u použitelně nainstalovaného svítidla tvoří stanovený úhel se spodní vertikálou.  
Uspřádání splňuje třídu indexu oslnění D.6

\* Informační, není součástí hodnocení

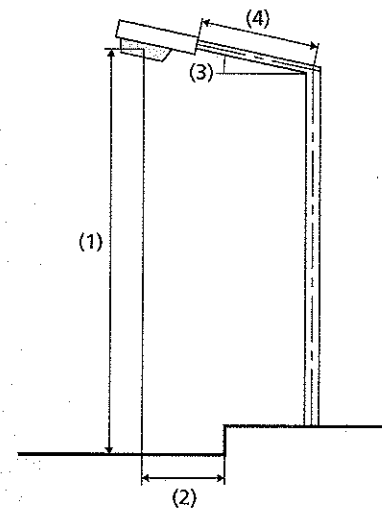
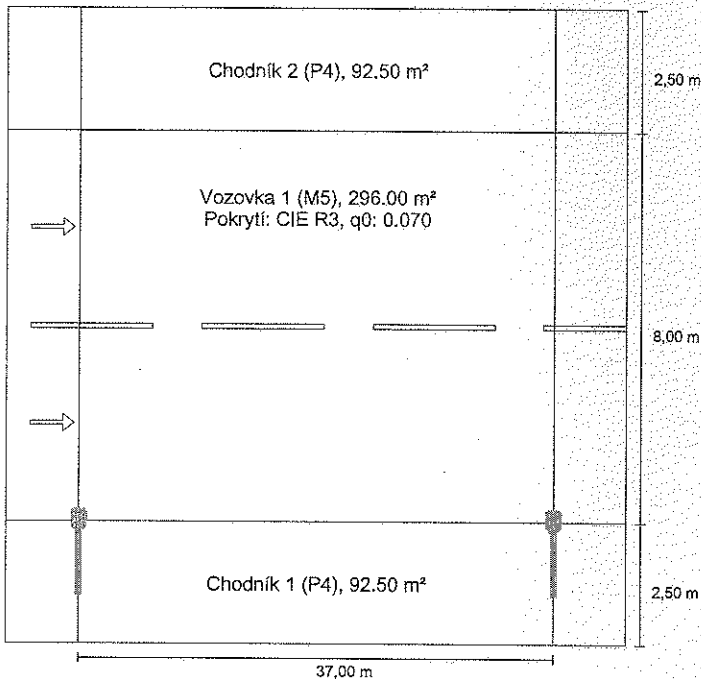
Výsledky pro ukazatele energetické účinnosti

Indikátor hustoty výkonu (Dp)	0.011 W/lxm²
Energetický měrný odběr	
Umístění: BGP761 DN10 (144.0 kWh/yr)	0.3 kWh/m² yr



Vzorový úsek D - Rýdlava do EN 13201:2015

Philips Lighting BGP761 DN10



Výsledky pro vyhodnocovací políčka  
Činitel údržby: 0.90

Chodník 2 (P4)

Em [lx] ≥ 5.00 ≤ 7.50	Emin [lx] ≥ 1.00
✓ 5.02	✓ 2.77

Vozovka 1 (M5)

Lm [cd/m²] ≥ 0.50	Uo ≥ 0.35	UI ≥ 0.40	TI [%] ≤ 15	EIR
✓ 0.60	✓ 0.47	✓ 0.77	✓ 11	* 0.55

Chodník 1 (P4)

Em [lx] ≥ 5.00 ≤ 7.50	Emin [lx] ≥ 1.00
✓ 6.83	✓ 1.96

Žárovka:	definováno uživatelem
Světelný tok (svítidla):	4887.33 lm
Světelný tok (žárovky):	5500.00 lm
Provozní hodiny	
4000 h:	100.0 %, 36.0 W
W/km:	972.0
Umístění:	jednostranně dole
Vzdálenost sloupů:	37.000 m
Sklon ramene (3):	10.0°
Délka ramene (4):	1.500 m
Výška světelného bodu (1):	9.000 m
Převis osvětlovacího zdroje nad vozovkou (2):	-0.004 m

ULR:	0.00
ULOR:	0.00
Nejvyšší hodnoty intenzity světla	
při 70°:	712 cd/klm
při 80°:	431 cd/klm
při 90°:	4.45 cd/klm
Třída intenzity světla:	/

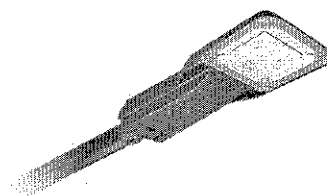
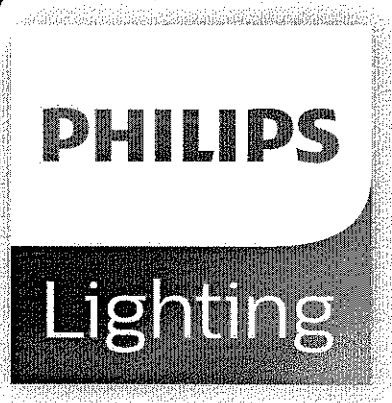
Vždy do všech směrů, které u použitelně nainstalovaného svítidla tvoří stanovený úhel se spodní vertikálou.

Uspřádání splňuje třídu indexu oslnění D.0

\* Informační, není součástí hodnocení

Výsledky pro ukazatele energetické účinnosti

Indikátor hustoty výkonu (Dp)	0.010 W/lx·m²
Energetický měrný odběr	
Umístění: BGP761 DN10 (144.0 kWh/yr)	0.3 kWh/m² yr



# Silniční a pouliční osvětlení se stává digitálním

## DigiStreet

Svítlidla Philips DigiStreet byla vyvinuta tak, aby se stala dlouhodobými společníky vašeho města. Skvělá platforma Philips LEDGINE-O („Optimalizovaná“) a optika přizpůsobená konkrétním aplikacím umožňuje maximální využití systému osvětlení. Každé jednotlivé svítidlo je jedinečně identifikovatelné díky použití servisních značek Philips. Jednoduchým naskenováním kódu QR umístěného na vnitřní straně dveří sloupu získáte okamžitý přístup ke konfiguraci svítidla, což urychluje a usnadňuje údržbu a programování ve všech fázích životnosti svítidla. Tato nadčasová série, která byla vyvinuta speciálně pro použití na silnicích a ulicích a lze ji připojit k systému Philips CityTouch, usnadňuje městům přechod na účinné osvětlení LED s dlouhou životností.

### Výhody

- Optimalizované řešení pro silniční a pouliční použití, úspora energie až 80 % ve srovnání s konvenčními svítidly
- Identifikace svítidla na místě pro jednodušší a rychlejší údržbu
- Vhodné pro všechna použití díky optimalizovaným optickým distribucím a platformě LEDGINE-O



## DigiStreet

### Vlastnosti

- Snadná identifikace svítidel díky servisní značce Philips
- Vysoká výkonnost systému – až 130 lm/W
- IP66
- IK09
- Ochrana proti rázům, 10 kV
- Výběr z 21 optik
- Životnost 100 000 hodin pro L90B10 nebo vyšší
- Vnitřní mřížková clona (volitelné)

### Aplikace

- Dopravní trasy a hlavní příjezdové silnice
- Městské a obytné oblasti
- Městská centra a hlavní silnice
- Cyklostezky, pěší stezky a přechody

### Specifikace

Typ	BGP760 (verze Micro)	Regulace	DynaDimmer, LineSwitch a AmpDim	
	BGP761 (verze Mini)		Optika	DM10 / DM11 / DM50 / DM70 / DN10 / DN11 / DW10 / DW50 /
	BGP762 (střední verze)			DX10 / DX70 / DS50
	BGP763 (velká verze)			DPR1 / DPL1 / DM12 / DM30 / DM31 / DX50 / DX51
	DM32 / DM33 / DSM1 / DSN1 / DW12			
Světelný zdroj	Vestavěný LED modul	Optický prvek	mřížkové clony (BL1, BL2)	
Výkon	verze Micro: 8 až 41W	Optický kryt	Sklo, rovné	
	verze Mini: 31 až 76W	Materiál	Hliník LM6 lity pod vysokým tlakem	
	střední verze: 65 až 152W	Barva	RAL 7035 nebo RAL 10714	
	velká verze: 160 až 228W		Další barvy RAL nebo AKZO k dispozici na vyžádání	
Systém světelného toku	verze Micro: 800 až 4700lm (systém)	Připojení	Zasunovací konektor	
	verze Mini: 3000 až 9400lm (systém)	Údržba	Spona pro otevření	
	střední verze: 8300 až 18800lm (systém)		Servisní štítek Philips pomůže identifikovat výrobek a sdílet informace o něm přímo na místě	
	velká verze: 20600 až 28400lm (systém)	Montáž	adaptér na vrchol sloupu: 48–62 nebo 76mm	
Účinnost svítidla	verze Micro: až 126lm/W		boční vstup: 32–48mm, 48–62mm	
	verze Mini: až 130lm/W		Doporučená montážní výška:	
	střední verze: až 130lm/W		. verze Micro: 4 až 6m	
	velká verze: až 130lm/W		. verze Mini: 5 až 8m	
Náhradní teplota chromatičnosti	teplá bílá (WW): 3000K		. střední verze: 6 až 12m	
	neutrální bílá (NW): 4000K		. velká verze: 10 až 18m	
	studená bílá (CW): 5700K		standardní úhel sklonu při montáži na vrch sloupu: 0°	
Index barevného podání	NW a CW: 70		nastavitelný úhel sklonu: -20°, -15°, -10°, -5°, 0°, +5°, +10°, +15°, +20°	
	WW: 80		Nastavitelný rozptyl světla: ne	
Životnost	minimálně 100000 hodin při L90B10		Max. hodnota SCx	
Rozsah provozní teploty	-20°C < Ta < 35°C		. verze Micro: 0,0605m²	
Předřadník	Zabudovaný (LED modul s vlastním předřadníkem)		. verze Mini: 0,0726m²	
Napájecí napětí	220–240 V, 50–60 Hz		. střední verze: 0,0726m²	
Náběhový proud	40W: 22A / 290µs (max. 20 předřadníků u typu CB 16A B)		. velká verze: 0,0902m²	
	75W: 46A / 250µs (max. 11 předřadníků u typu CB 16A B)			
	150W: 53A / 300µs (max. 8 předřadníků u typu CB 16A B)			
	2x150W: 106A / 300µs (max. 4 předřadníky u typu CB 16A B)			

# DigiStreet

## Versions

DigiStreet BGP760 road-lighting luminaire



DigiStreet BGP761 road-lighting luminaire

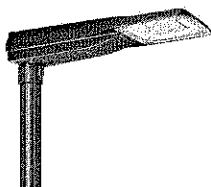


DigiStreet Medium BGP762 road-lighting luminaire



## Detaily o výrobku

Digistreet-BGP760-DP08.tif



Digistreet-BGP760-DP09.tif



Digistreet-BGP760-DP10.tif

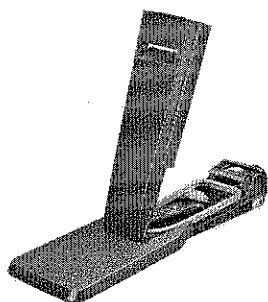


Digistreet-BGP760-DP11.tif

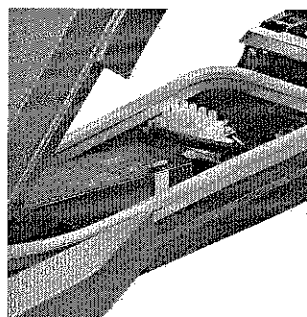


# DigiStreet

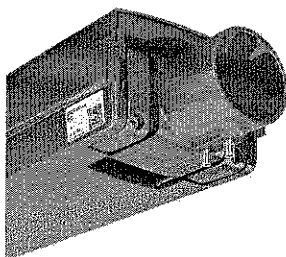
## Detaily o výrobku



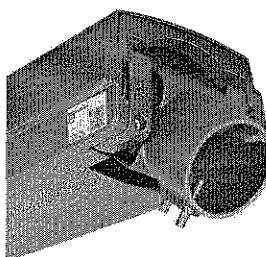
Digistreet-BGP761-DP17.tif



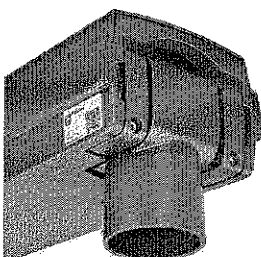
Digistreet-BGP761-DP18.tif



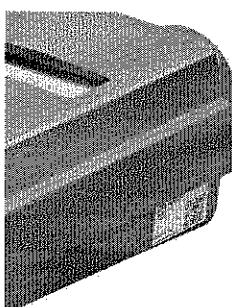
Digistreet-BGP761-DP19.tif



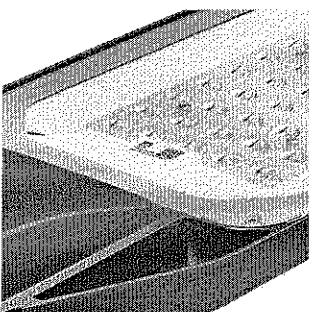
Digistreet-BGP761-DP20.tif



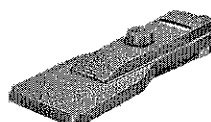
Digistreet-BGP761-DP21.tif



Digistreet-BGP761-DP22.tif

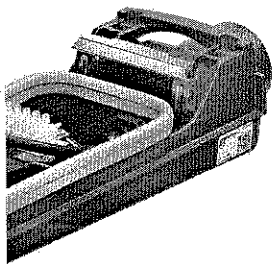


Digistreet-BGP761-DP23.tif

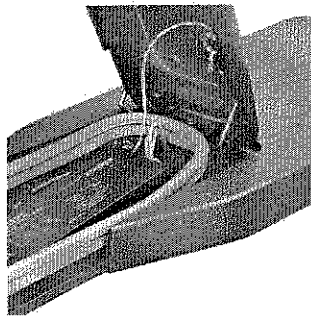


Digistreet-BGP761-DP24.tif

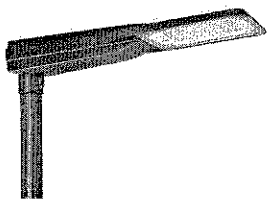
Detaily o výrobku



Digistreet-BGP761-DP25.tif



Digistreet-BGP761-DP26.tif



Digistreet-BGP761-DP07.tif



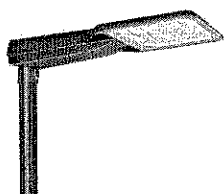
Digistreet-BGP761-DP12.tif



Digistreet-BGP761-DP13.tif



Digistreet-BGP761-DP14.tif



Digistreet-BGP762-DP03.tif

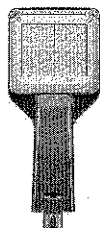


Digistreet-BGP762-DP11.tif

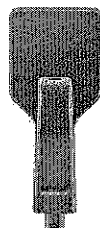
# DigiStreet

## Detaily o výrobku

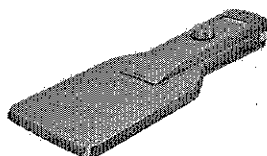
Digistreet-BGP762-DP13.tif



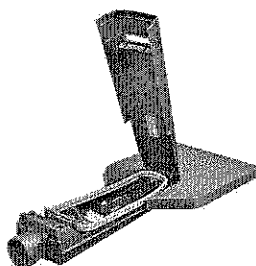
Digistreet-BGP762-DP15.tif



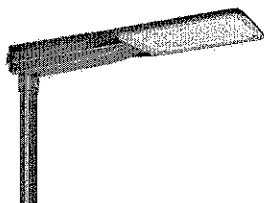
Digistreet-BGP762\_763-DP17.tif



Digistreet-BGP762\_763-DP18.tif



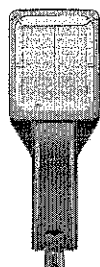
Digistreet-BGP763-DP04.tif



Digistreet-BGP763-DP12.tif



Digistreet-BGP763-DP14.tif



Digistreet-BGP763-DP16.tif



Application Conditions	
Průměrná okolní teplota	25 °C
Approval and Application	
Kód ochrany proti mechanickým rázům	IK09
General Information	
Značka CE	CE mark
Typ optického krytu/čoček	FG
Včetně předřadníku	Ano
Značka ENEC	ENEC mark
Značka hořlavosti	NO
Předřadník	EB
Test Zhavým drátem	650/5
Vyměnitelnost světelného zdroje	Ne
Počet světelných zdrojů	1
Značka UL	Ne
Light Technical	
Standardní úhel sklonu při montáži s bočním vstupem	0°
Standardní úhel sklonu v případě montáže na vršek sloupku	0°
Poměr výkonu světelného toku směrem vzhůru	0
Mechanical and Housing	
Barva	DGR
Over Time Performance (IEC Compliant)	
Poruchovost předřadníku po 5000 hod.	0%

### Application Conditions

order code	Maximální úroveň stmívání
37680500	Nerelevantní
37684300	Nerelevantní
37688100	Nerelevantní
37692800	Nerelevantní
37694200	Nerelevantní
37698000	Nerelevantní
37702400	Nerelevantní
37825000	Nerelevantní
37829800	Nerelevantní
37831100	-
37832800	Nerelevantní
37836600	Nerelevantní
37838000	Nerelevantní
37842700	Nerelevantní
37844100	Nerelevantní

### Approval and Application

order code	Ochrana proti rázům (běžný/rozřadlový režim)
37680500	-
37684300	-
37688100	-
37692800	-
37694200	-
37698000	-
37702400	-
37825000	-

order code	Ochrana proti rázům (běžný/rozřadlový režim)
37829800	-
37831100	-
37832800	-
37836600	-
37838000	Surge protection level until 10 kV
37842700	-
37844100	Surge protection level until 10 kV

### Controls and Dimming

order code	Stmívatelné
37680500	Ne
37684300	-
37688100	Ne
37692800	Ne
37694200	Ne

order code	Stmívatelné
37698000	-
37702400	Ne
37825000	Ne
37829800	-
37831100	Ano

# DigiStreet

order code	Strnívatelné
37832800	Ne
37836600	Ne
37838000	Ne

order code	Strnívatelné
37842700	Ne
37844100	Ne

## Operating and Electrical

order code	Proud předřadníku
37680500	326 mA
37684300	576 mA
37688100	416 mA
37692800	553 mA
37694200	468 mA
37698000	487 mA
37702400	502 mA
37825000	468 mA

order code	Proud předřadníku
37829800	490 mA
37831100	570 mA
37832800	287 mA
37836600	565 mA
37838000	632 mA
37842700	565 mA
37844100	655 mA

## General Information

order code	Divergence světelného paprsku svítidla	Barva světelného zdroje	Kód řady zdrojů	Počet předřadňkových jednotek	Kód produktové řady
	37680500	95° x 160°	830	LED12	1 unit
37684300	-	830	LED20	1 unit	BGP760
37688100	61° x 150°	830	LED30	1 unit	BGP760
37692800	106° x 44°	740 neutral white	LED49	1 unit	BGP760
37694200	95° x 160°	830	LED50	1 unit	BGP761
37698000	-	830	LED module	1 unit	BGP761
					6900 lm
37702400	61° x 150°	740 neutral white	LED90	1 unit	BGP761
37825000	95° x 160°	830	LED100	1 unit	BGP762
37829800	-	830	LED139	1 unit	BGP762

order code	Divergence světelného paprsku svítidla	Barva světelného zdroje	Kód řady zdrojů	Počet předřadňkových jednotek	Kód produktové řady
	37831100	-	830	LED159	1 unit
37832800	32° x 29°	740 neutral white	LED169	1 unit	BGP762
37836600	42° x 20°	740 neutral white	LED200	1 unit	BGP762
37838000	-	740 neutral white	LED module	1 unit	BGP762
					22,000 lm
37842700	42° x 20°	740 neutral white	LED300	2 units	BGP763
37844100	-	740 neutral white	LED module	2 units	BGP763
					34,000 lm

## Initial Performance (IEC Compliant)

order code	Počet. Korel. teplota chromatičnosti	Počet. index barevného podání	Počáteční světelný tok
37680500	3000 K	80	1066 lm
37684300	3000 K	80	1773 lm
37688100	3000 K	80	2653 lm
37692800	4000 K	70	4312 lm
37694200	3000 K	80	4415 lm
37698000	3000 K	80	6653 lm
37702400	4000 K	70	7885 lm
37825000	3000 K	80	8753 lm

order code	Počet. Korel. teplota chromatičnosti	Počet. index barevného podání	Počáteční světelný tok
37829800	3000 K	80	12060 lm
37831100	3000 K	80	13709 lm
37832800	4000 K	70	14596 lm
37836600	4000 K	70	17245 lm
37838000	4000 K	70	18843 lm
37842700	4000 K	70	26518 lm
37844100	4000 K	70	28495 lm

DigiStreet







ITE PREDOM Division  
53, Krakowiaków Str.  
02-255 WARSAW, POLAND

ENEC Certification Body registered under ID 30. Validity of ENEC licences can be checked at [www.enec.com](http://www.enec.com)

# LICENCE

to use the European Mark



Licence Nr. **0121/ENEC/16/A1**

Under the conditions given in the following pages of this document, the licence to use the ENEC Mark in conjunction with the suffix 30, as shown above, has been issued to:

Philips Lighting Poland Sp.z o.o. 64-920 Piła, ul. Kossaka 150  
O/Kętrzyn ul. Chrobrego 8, 11-400 Kętrzyn, Poland

For the product(s):

Luminaires for road and street lighting

Trade name(s):

PHILIPS

Type(s)/Model(s):

DigiStreet family BGP76x...l... - series (see Appendix)  
Technical data: 220 -240V 50/60Hz, IP66, IK 09, ta 35°C, class I – details in the Appendix

Complying with the following European Standards:

EN 60598-2-3:2003  
EN 60598-2-3:2003/A1:2011  
EN 60598-1:2015

(the test reports ref. No. BS-3/096/B/16 + Attachment No.1 (EU GD and ND rep. ref. No. BS-3/096/B/1/16) dated 16.09.2006/ ITE PREDOM Division)

Note: the certificate 0121/ENEC/16/A1 dated 2016-10-28 has been issued to correct the misprint error at the certificate 0121/ENEC/16. This certificate replaces the certificate 0121/ENEC/16 dated 2016-09-23

Date: 28-10-2016

Signature:

Name: Joanna Walczak-Zlotkowska

Aleksander Piotrowski

Position:

Manager of Certification  
Office

Deputy Director

This licence has been issued under the presumption and conditional on the fact that the licensee holds all necessary legal rights with regard to the product presented for testing and certification. The ENEC certification mark may be applied to the products as specified in this licence for the duration of the Licence Agreement. No. R6/ENEC/02/10 dated 2010-02-09 and under conditions of the Licence agreement. This licence is issued on 28-10-2016 and expires upon withdrawal any of the above mentioned standards.

**Additional information – see the Appendix.**



ITE PREDOM Division  
53, Krakowiaków Str.  
02-255 WARSAW, POLAND

## APPENDIX TO THE CERTIFICATE Ref. No. 0121/ENEC/16/A1 – page 1/4

Name and address of the license holder:	Philips Lighting Poland Sp.z o.o. 64-920 Piła, ul. Kossaka 150 O/Kętrzyn ul. Chrobrego 8, 11-400 Kętrzyn, Poland
Address of the factory:	Philips Lighting Poland Sp.z o.o. 64-920 Piła, ul. Kossaka 150 O/Kętrzyn ul. Chrobrego 8, 11-400 Kętrzyn, Poland
Name of product:	Luminaires for road and street lighting
Type (model):	DigiStreet family BGP76x...I... - series (see bellow)
Trade mark :	PHILIPS
Technical data:	
rated voltage	220-240V
rated current	max. 0,7 A
rated frequency	50/60Hz
number of lamps	8 – 150 LEDs
type of lamp	LED
protection against electric shock	class I
degree of protection	IP 66; IK09
classification of the luminaires, with respect to the supporting material	normal
mains connections	connector
ta	35°C

### List of the luminaires:

Choice sheet of the luminaires DigiStreet76x...I... - series:

Example:

BGP760 LW10 LED340-3S/740 PSU I DM 7045 MSP DDF1 D11 P1 SRG10 3183Y-3x0,75 B 62 REG

Designations used on the marking of luminaires (some designation may not appear in the name) :

- |  |   |
|--|---|
| <p>1. BGP760</p> <p>2. LW10</p> <p>3. LED340</p> <p>4. 3S</p> <p>5. 757,740,830</p> <p>6. PSU</p> <p>6. PSR/ PSD/ PSDD/ PSA</p> <p>7. I</p> <p>8. DM</p> <p>9. xxxx/xx-xxxx</p> <p>10. MSP</p> <p>11. Dxx</p> <p>12. D11</p> | <ul style="list-style-type: none"> <li>- Code of the series (760,761,761,763)</li> <li>- LightWave (GPRS) option</li> <li>LW10: telemanagement option with 10 years contract</li> <li>LW5: telemanagement option with 5 years contract</li> <li>LW1: telemanagement option with 1 year contract</li> <li>LWCO: telemanagement option with signed service contract</li> <li>LWFP: telemanagement option without contract</li> <li>- LEDGINE flux(x100) [lumen]</li> <li>range: from LED12 to LED 340</li> <li>- Ledgine generation (3S, 4S, xS) when missing latest version applied</li> <li>- LEDGINE version/color – CRI&gt;76,CW 5700K NW 4000K, CRI&gt;80, WW 3000K</li> <li>- Power supply without regulating and control</li> <li>- Power supply regulating version</li> <li>- Safety Class I</li> <li>- Optic DMxx, DNxx, DWxx, DSxx, DPLxx, BLxx, DXxx – Road light distribution</li> <li>- RAL Colour, Colour Choice AKZO, British standard colours, GR, DGR</li> <li>- Marine salt protected coating</li> <li>- Light control Dxx,DDFxx, CLOxx – Different light settings (dimming time, communication type, constant light output ect) ex1. D9 –Dimming with external communication with DALI, ex2: CLO-DDF3- Dynadimmer with fixed presets version with CLO</li> <li>Light regulation:</li> <li>D9: External dimming Dall</li> <li>RF: RF antenna control</li> <li>D13: Mains Dimming</li> <li>D11: Line Switch through switch OFF</li> <li>D12: Line Switch through switch ON</li> <li>D17: Telensa dimming module DALI (PSD)</li> <li>D18: Dynadimmer integrated (PSDD)</li> </ul> |
|--|---|



ITE PREDOM Division  
53, Krakowiaków Str.  
02-255 WARSAW, POLAND

## APPENDIX TO THE CERTIFICATE Ref. No. 0121/ENEC/16/A1 – page 2/4

13. P1
14. SRG10
15. 3183Yxx/H07RN-Yx
16. B
17. 62
18. REG
- D24: DynaDimmer int. DALI unprog.
- Photocell:  
P1-x: Nema socket for photocell  
PZD- 35/55/70, P3-35/55/70: Photocell ver. Minicell 20 mm hole, set for 35/55/75 lx CTG-DGR, CTG-LGR, CTG-35-DGR, CTG-55-DGR, CTG-70-DGR, CTG-35-LGR, CTG-55-LGR, CTG-70-LGR
  - 10kV Surge Protection Device
  - POWER CABLE H05-VV 3/5X...m in wide range of length (0,75;1,5; 2,5 mm2), POWER CABLE H07RN in wide range of length where Y is 2,3,4 or 5 core
  - Cable finish: Protective earth wire insulated
  - Spigot Type (32,48,62,76)
  - Fuse

### List of LED's and electronic led driver's system:

LED's and electronic led driver system	PCB LED	Driver	Current
LEDxxx Example: LED10 – 1000lm LED55 – 5500lm LED170 – 17000lm LED350 – 35000lm	PCB XXX XXX XX Example: PCB LUMA MICRO 10 OSLONG3 WW PCB LUMA MICRO 20 OSLONG3 NW PCB LUMA MINI 30 OSLONG3 CW PCB LUMA MINI 40 OSLONG3 WW PCB LUMA LARGE 50 OSLONG3 NW PCB LUMA LARGE 60 OSLONG3 CW (10 –no of LEDs; WW –color temp)	Xi FP xxW xxxA xxxxx Example: Xi FP 40W 0.2-0.7A SNLDAE S175 230V sX Xi LP 40W 0.2-0.7A SN 230V S175 sXt Xi FP 75W 0.2-0.7A SNLDAE 230V S240 sXt Xi FP 150W 0.2-0.7A SNLDAE 230V S240 sXt Xi LP 150W 0.2-0.7A SN 230V S240 sXt (40W – max power; 0.2-0.7A – operation current)	max. 0,7A

### List of components:

Object / part No.	Code	Manufacturer/ trademark	Type / model	Technical data	Standard	Mark(s) of conformity
Connector	A	ADELS	CON WW 5P F H SCR 124845B2	450V,750V,T85, T130, 100A	EN60998-1 EN60998-2-1	VDE
Connector	A	ADELS	CON WW 3P F H SCR 124703M	450V,750V,T85, T130, 100A	EN60998-1 EN60998-2-1	VDE
LED Driver	A	PHILIPS LIGHTING ELECTRONICS N.A. Advance	Xi FP 40W 0.2- 0.7A SNLDAE S175 230V sX	220-240V 50...60 Hz 0.2-0.7A Tc=85 °	EN 61347-1 EN 61347-2-13	ENEC 05
LED Driver	A	PHILIPS LIGHTING ELECTRONICS N.A. Advance	Xi LP 40W 0.2- 0.7A SN 230V S175 sXt	220-240V 50...60 Hz 0.2-0.7A Tc=80 °C	EN 61347-1 EN 61347-2-13	ENEC 05
LED Driver	A	PHILIPS LIGHTING ELECTRONICS N.A. Advance	Xi FP 75W 0.2- 0.7A SNLDAE 230V S240 sXt	220-240V 50...60 Hz 0.2-0.7A Tc=85°C	EN 61347-1 EN 61347-2-13	ENEC 05
LED Driver	A	PHILIPS LIGHTING ELECTRONICS N.A. Advance	Xi LP 75W 0.2- 0.7A SN 230V S240 sXt	220-240V 50...60 Hz 0.2-0.7A Tc=85°C	EN 61347-1 EN 61347-2-13	ENEC 05
LED Driver	A	PHILIPS LIGHTING ELECTRONICS N.A. Advance	Xi FP 150W 0.2- 0.7A SNLDAE 230V S240 sXt	220-240V 50...60 Hz 0.2-0.7A Tc=90°C	EN 61347-1 EN 61347-2-13	ENEC 05
LED Driver	A	PHILIPS LIGHTING ELECTRONICS N.A. Advance	Xi LP 150W 0.2- 0.7A SN 230V S240 sXt	220-240V 50...60 Hz 0.2-0.7A Tc=90°C	EN 61347-1 EN 61347-2-13	ENEC 05



ITE PREDOM Division  
53, Krakowiaków Str.  
02-255 WARSAW, POLAND

## APPENDIX TO THE CERTIFICATE Ref. No. 0121/ENEC/16/A1 – page 3/4

Object / part No.	Code	Manufacturer/ trademark	Type / model	Technical data	Standard	Mark(s) of conformity
GPRS module	A	PHILIPS	LLC7240 CityTouch OLC POWER	120 - 277V, max 4A, Tc=85 °C	EN 61347	ENEC05
GPRS antenna	A	PHILIPS	LLC7250 CityTouch OLC COM	Ta: -30...60°C	EN 61347	ENEC05
Surge Protective Device	A	GPT CIRPROTEC	NSS-10/230-D- LCF-P	I <sub>max</sub> 10kA I <sub>n</sub> 5kA Un 230V (50/60Hz) U <sub>oc</sub> 10kV U <sub>c</sub> (L1-L2/PE) 420V U <sub>c</sub> (L1-L2) 320V Temperature range: - 40°C to 80°C	IEC 61643-11  EN 61643-11	CB  CE
Knife connector	A	OMT	Knife connector male 3P	10A, 250V	EN 60998 -1 EN 60998-2-1	CSV
Knife connector	A	OMT	Knife connector female 3P	10A, 250V	EN 60998 -1 EN 60998-2-1	CSV
Nema 3 Pin Socket Photocell	C	Zodion	Nema 3 Pin Socket Photocell	198-264V 50Hz 90°C	EN 60598-2-3	Tested with appliance
POWER CABLE	A	HELUKABEL	H07RN-F 3/5X1,5	-30°C, +60°C .5mm <sup>2</sup> , 450/750V	EN 50525-2-21	VDE
POWER CABLE	A	NKT CABLES	H05-VV 3/5X1,5MM <sup>2</sup> / Cable 3183Y	-15°C, +70°C	EN 50525-2-11	VDE
Fuse	A	ADELS	TB1SI OF FU- 175201	250V 6,3A 1,6W	EN 60127-6 EN 60127-1	VDE
Connection block	A	ADELS	125302M	450V,750V,T85, T130, 100A	EN60998-1 EN60998-2-1	VDE
LED Driver	B	PHILIPS/ Opulent	PCB LUMA MICRO 10 OSLONG3 CW	0.7A Tc65	EN 62031	LCIE
LED Driver	B	PHILIPS/ Opulent	PCB LUMA MICRO 10 OSLONG3 NW	0.7A Tc65	EN 62031	LCIE
LED Driver	B	PHILIPS/ Opulent	PCB LUMA MICRO 10 OSLONG3 WW	0.7A Tc65	EN 62031	LCIE
LED Driver	B	PHILIPS/ Opulent	PCB LUMA MICRO 20 OSLONG3 CW	0.7A Tc65	EN 62031	LCIE
LED Driver	B	PHILIPS/ Opulent	PCB LUMA MICRO 20 OSLONG3 NW	0.7A Tc65	EN 62031	LCIE
LED Driver	B	PHILIPS/ Opulent	PCB LUMA MICRO 20 OSLONG3 WW	0.7A Tc65	EN 62031	LCIE
LED Driver	B	PHILIPS/ Opulent	PCB LUMA MINI 30 OSLONG3 NW	0.7A Tc65	EN 62031	LCIE
LED Driver	B	PHILIPS/ Opulent	PCB LUMA MINI 30 OSLONG3 WW	0.7A Tc65	EN 62031	LCIE
LED Driver	B	PHILIPS/ Opulent	PCB LUMA MINI 30 OSLONG3 CW	0.7A Tc65	EN 62031	LCIE
LED Driver	B	PHILIPS/ Opulent	PCB LUMA MINI 40 OSLONG3 NW	0.7A Tc65	EN 62031	LCIE
LED Driver	B	PHILIPS/ Opulent	PCB LUMA MINI 40 OSLONG3 WW	0.7A Tc65	EN 62031	LCIE
LED Driver	B	PHILIPS/ Opulent	PCB LUMA MINI 40 OSLONG3 CW	0.7A Tc65	EN 62031	LCIE
LED Driver	B	PHILIPS/ Opulent	PCB LUMA LARGE 50 OSLONG3 NW	0.7A Tc80	EN 62031	LCIE



ITE PREDOM Division  
53, Krakowiaków Str.  
02-255 WARSAW, POLAND

## APPENDIX TO THE CERTIFICATE Ref. No. 0121/ENEC/16/A1 – page 4/4

Object / part No.	Code	Manufacturer/ trademark	Type / model	Technical data	Standard	Mark(s) of conformity
LED Driver	B	PHILIPS/ Opulent	PCB LUMA LARGE 50 OSLONG3 WW	0.7A Tc80	EN 62031	LCIE
LED Driver	B	PHILIPS/ Opulent	PCB LUMA LARGE 50 OSLONG3 CW	0.7A Tc80	EN 62031	LCIE
LED Driver	B	PHILIPS/ Opulent	PCB LUMA LARGE 60 OSLONG3 NW	0.7A Tc80	EN 62031	LCIE
LED Driver	B	PHILIPS/ Opulent	PCB LUMA LARGE 60 OSLONG3 WW	0.7A Tc80	EN 62031	LCIE
LED Driver	B	PHILIPS	PCB LUMA LARGE 60 OSLONG3 CW	0.7A Tc80	EN 62031	LCIE
Wire (internal)	A	Omerin	H05SJ-U1G0,75	0,75mm <sup>2</sup> , 300/500V	50525-2-41	VDE
Wire (equipotential)	A	Omerin	H05SJ-U1G0,75	0,75mm <sup>2</sup> , 300/500V	50525-2-41	HAR
Wire (ground connection)	A	Omerin	H07SJ-K1G0,75	0,75mm <sup>2</sup> , 300/500V	50525-2-41	VDE

The codes above have the following meaning:

- A - The component is replaceable with another one, also certified, with equivalent characteristics
- B - The component is replaceable if authorized by the ITE PREDOM Division
- C - Integrated component tested together with the appliance

Certification Body: ITE PREDOM Division

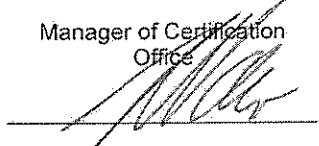
Place: WARSAW

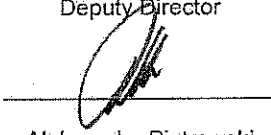
Signed:

Manager of Certification  
Office

Deputy Director

Date: 28-10-2016

  
Joanna Walczak-  
Zlotkowska

  
Aleksander Piotrowski

# PHILIPS

Philips Lighting Czech Republic s.r.o.  
Rohanské nábřeží 678/23, 186 00 Praha 8, Česká republika  
Tel: +420 233 099 111 [www.philips.cz](http://www.philips.cz)

IČO 04264240 DIČ CZ04264240

## Osvědčení o souladu svítidla DigiStreet s normami EU

Tímto osvědčujeme, že svítidla DigiStreet vyráběná pod značkou Philips byla vyvinuta tak, aby byla v souladu s odpovídajícími předpisy podle jednotlivých článků dalších specifikací k normám a nesou značku podle základních požadavků následujících směrnic:

**Směrnice o elektromagnetické kompatibilitě 89/336/CEE** (určuje použití zařízení, jež by mohlo způsobit elektromagnetické rušení, nebo jehož funkce by mohla být ovlivněna takovým rušením).

**Norma UNE-EN-55015:** „Limity a metody měření charakteristik rušení rozhlasu u elektrického osvětlení a podobných zařízení“

**Norma UNE-EN 61547:** „Zařízení pro obecné osvětlovací účely – Požadavky na odolnost v elektromagnetické kompatibilitě“

**Norma UNE-EN 61000-3-2:** „Limity pro harmonické emise proudu (Vstupní proud <16 na fázi)“

**Směrnice o nízkém napětí 73/23/CEE** (vztahuje se na elektrické zařízení pro použití v rámci určitých napěťových limitů).

**Norma UNE-EN-60598:** „Svítidla. Všeobecné požadavky na svítidla“



Jiří Tourek  
Generální manažer  
Philips Česká republika s.r.o.

