

Kupní smlouva

Č.j. PPR-11403-44/ČJ-2016-990640

Kupující:

ČESKÁ REPUBLIKA

Ministerstvo vnitra

sídlo:

Praha 7, Nad Štolou 936/3, PSČ 170 34

právní forma:

325-organizační složka státu

IČO:

00007064

DIČ:

CZ00007064

zastoupená:

Ing. Vladimírem Kalibou

vedoucím odboru veřejných zakázek Policejního prezidia ČR

bankovní spojení:

Česká národní banka

číslo účtu:



tel.:

974 835 653

datová schránka:

gs9ai55

E-mail:

pp.ovz@pcr.cz

(dále jen „kupující“) na jedné straně

a

Prodávající:

ŠKODA AUTO a.s.

sídlo:

tř. Václava Klementa 869, Mladá Boleslav II

293 01 Mladá Boleslav

IČO:

00177041

DIČ:

CZ00177041

zapsaná:

v obchodním rejstříku vedeném Městským soudem v Praze, oddíl B, vložka 332

zastoupená:

Miroslav Bláha, vedoucí prodeje Česká republika

Aleš Skřivánek, odborný koordinátor prodeje státní správě

bankovní spojení:

UniCredit Bank Czech Republic and Slovakia, a. s.

číslo účtu:



pracovní kontakt:

Bc. David Janda

tel.:

605 293 356

datová schránka:

67wchuf

E-mail:

david.janda@skoda-auto.cz

(dále jen „prodávající“) na straně druhé

u z a v í r a j í

podle § 2079 a násl. zákona č. 89/2012 Sb., občanský zákoník, (dále jen „občanský zákoník“) tuto

kupní smlouvu

I. Předmět smlouvy

- /1/ Touto smlouvou se prodávající zavazuje dodat za podmínek v ní sjednaných kupujícímu zboží, uvedené v článku II. odst. /1/ této smlouvy a převést na ně vlastnické právo k tomuto zboží.
- /2/ Kupující zboží převezme a zaplatí za něj sjednanou kupní cenu způsobem a v termínech stanovených touto smlouvou.
- /3/ Smlouva je uzavírána na základě rozhodnutí zadavatele o výběru nejvhodnější nabídky v souladu s ustanovením § 82 odst. 2 zákona č. 137/2006 Sb., o veřejných zakázkách, ve znění pozdějších předpisů.

II. Zboží

- /1/ Zbožím se rozumí dodávka 11 ks automobilů osobních combi policejních v komerčních barvách značky ŠKODA Octavia Combi (dále jen „Vozidla“ nebo „Zboží“).
- /2/ Technická specifikace zboží je uvedena v příloze č. 1 (Specifikace zboží a ceny), která je nedílnou součástí této smlouvy.
- /3/ Prodávající se zavazuje dodat zboží výhradně nové, kupující bude jeho prvním uživatelem. Na dodaných vozidlech musí být proveden kompletní předprodejní servis.
- /4/ Dodaná vozidla musí být doplněna všemi provozními kapalinami na úroveň dle doporučení výrobce a plnou nádrží pohonných hmot v palivové nádrži.
- /5/ Dodaná vozidla musí být schválena pro provoz na pozemních komunikacích v souladu se zákonem č. 56/2001 Sb., o podmínkách provozu vozidel na pozemních komunikacích a o změně zákona č. 168/1999 Sb., o pojištění odpovědnosti za škodu způsobenou provozem vozidla a o změně některých souvisejících zákonů (zákon o pojištění odpovědnosti z provozu vozidla), ve znění zákona č. 307/1999 Sb., jako policejní speciál.
- /6/ Veškeré prvky dodatečné policejní výbavy – výbavy pro užití práva přednosti v jízdě včetně její montáže musí být homologovány.
- /7/ Zboží nesmí mít žádné reklamní prvky, kromě základního označení vozidla na zadní části vozu a ozdobného znaku automobilky.
- /8/ Kupující nabývá vlastnického práva ke zboží okamžikem převzetí zboží od prodávajícího.

III. Doba plnění

- /1/ Prodávající dodá zboží kupujícímu v prostorách určených prodávajícím na území ČR nejpozději do 10. 12. 2016.

/2/ Prodávající se zavazuje informovat telefonicky a e-mailem kupujícího o termínu dodání zboží nejméně pět pracovních dnů předem, prostřednictvím odpovědného pracovníka za převzetí zboží:

Ing. Pavel Eška, tel. 974 837 405, 974 837 422, 605 806 141.

/3/ Nebezpečí škody na zboží přechází na kupujícího v okamžiku převzetí zboží od prodávajícího.

/4/ Prodávající je povinen v případě prodlení s dodáním zboží zaplatit smluvní pokutu ve výši 0,05 % z ceny zboží s DPH, které nebylo dodáno v termínu podle ustanovení čl. III. odst. /1/ této smlouvy, přičemž cena zboží je specifikována v ustanovení čl. IV. odst. /1/ a /2/ této smlouvy, za každý i započatý den prodlení. Sjednanou smluvní pokutu je prodávající povinen zaplatit kupujícímu nejpozději do 30 dnů ode dne jejího písemného vyúčtování, doručeného kupujícímu prodávajícímu. V případě pochybností o datu doručení se má za to, že dnem doručení se rozumí třetí pracovní den od odeslání kupujícím.

IV.

Cena zboží

/1/ Kupní cena zboží se sjednává jako cena nejvýše přípustná, kterou nelze překročit, úprava je možná pouze při změně zákonné sazby DPH.

/2/ Sjednaná kupní cena za zboží bez DPH je **5.552.927,27 Kč** (slovy: **Pětmilionůpětsetpadesátdvatisícdevětsetdvacetsedmkorun** českých a **27 hal.**), DPH 21 % činí **1.166.114,73 Kč** a celková cena zboží včetně DPH je **6.719.042,00 Kč** (slovy: **Šestmilionůsedmsetdevatenácttisícčtyřicetdvakorun** českých).

V.

Platební podmínky

/1/ Prodávající se zavazuje doručit dílčí daňový doklad (dále jen „dílčí faktura“) spolu se zbožím.

/2/ Dílčí faktura bude mít náležitosti dle § 29 zákona č. 235/2004 Sb., o dani z přidané hodnoty, ve znění pozdějších předpisů (dále jen „ZDPH“) a ustanovení § 435 občanského zákoníku. Na daňovém dokladu bude zvlášť uvedeno: **Registrační číslo akce: 014V141006017 a název: SLZ PP – ÚOOZ – automobily osobní combi komerční.**

/3/ Kupující je povinen zaplatit dílčí fakturu v termínu do 30 dnů po jejím doručení. V případě pochybností se má za to, že dnem doručení se rozumí třetí pracovní den ode dne odeslání dílčí faktury na poštovní adresu kupujícího.

Poštovní adresa kupujícího:

Policejní prezidium ČR
Správa logistického zabezpečení
P.O.Box 6
150 05 Praha 5

/4/ Každá dílčí faktura bude prodávajícím vyhotovena ve dvou výtiscích (1 originál + 1 kopie) a přílohou dílčí faktury bude originál potvrzeného dodacího listu.

/5/ Lhůta splatnosti dílčí faktury se považuje za zachovanou připsáním úhrady na účet prodávajícího nejpozději v den splatnosti dílčí faktury.

/6/ Bude-li dílčí faktura doručena kupujícímu v období mezi 15.12.2016 a 15.1.2017, mění se splatnost takovéto dílčí faktury na 60 kalendářních dnů ode dne jejího doručení kupujícímu, bez ohledu na údaje o splatnosti uvedené na dílčí fakture.

/7/ Pro případ prodlení se smluvní strany dohodly:

- a) na smluvní pokutě ve výši 0,05 % ceny zboží s DPH, a to za každý den prodlení, kterou se zavazuje zaplatit prodávající kupujícímu do 30 dnů po doručení kupujícím písemně zúčtované smluvní pokuty za nesplnění závazku dle čl. V. odst. /1/ této smlouvy,
- b) na úroku z prodlení ve výši 0,05 % fakturované ceny zboží s DPH, a to za každý den prodlení, který se zavazuje zaplatit kupující prodávajícímu do 30 dnů po doručení prodávajícím písemně zúčtovaném úroku z prodlení za nesplnění závazku dle čl. V. odst. /3/ nebo /6/ této smlouvy.

/8/ Kupující neposkytuje jakékoliv zálohy na úhradu ceny zboží.

/9/ Kupující je oprávněn do lhůty splatnosti vrátit bez zaplacení prodávajícímu dílčí fakturu, která neobsahuje náležitosti stanovené kupní smlouvou, nebo dílčí fakturu, která obsahuje nesprávné cenové údaje nebo není doručena v požadovaném množství výtisků nebo pokud bankovní účet uvedený na dílčí fakture nemá prodávající řádně registrovaný v databázi „Registru plátců DPH“, a to s uvedením důvodu vrácení. Prodávající je v případě vrácení dílčí faktury povinen do 10 pracovních dnů ode dne doručení opravit vrácenou dílčí fakturu nebo vyhotovit dílčí fakturu novou. Oprávněným vrácením dílčí faktury přestává běžet lhůta splatnosti. Nová lhůta v původní délce splatnosti běží znovu ode dne prokazatelného doručení opravené nebo nově vystavené dílčí faktury kupujícímu. Dílčí faktura se považuje za vrácenou ve lhůtě splatnosti, je-li v této lhůtě odeslána, a není nutné, aby byla v téže lhůtě doručena prodávajícímu, který ji vystavil.

VI.

Dodání a převzetí zboží

/1/ Místem plnění jsou prostory prodávajícího na území České republiky u autorizovaného obchodního partnera ŠKODA na území hl. m. Prahy.

/2/ Zboží bude dodáno převzetím zboží kupujícím po potvrzení dodacího listu v místě dodání. K podpisu dodacího listu je oprávněn pověřený pracovník Správy logistického zabezpečení PP ČR Ing. Pavel Eška.

/3/ Dodací list bude prodávajícím vyhotoven ve třech (3) vyhotoveních, každé vyhotovení bude podepsáno oběma smluvními stranami, prodávající obdrží dvě (2) vyhotovení a kupující obdrží jedno (1) vyhotovení. Třetí vyhotovení dodacího listu následně přiloží prodávající k dílčímu daňovému dokladu.

/4/ Vady zjevné při dodání zboží je kupující povinen sdělit prodávajícímu při jeho převzetí, vady skryté je kupující povinen sdělit bez zbytečného odkladu.

/5/ Proávající předá společně se zbožím:

- a) technický průkaz, dokládající homologaci pro provoz na silničních komunikacích v ČR jako policejní speciál,
- b) návod k obsluze a údržbě vozidla v českém jazyce,
- c) servisní (záruční) knížku,
- d) jedno vyhotovení schémata elektrického zapojení a nákresy rozmístění prvků dodatečné montáže výbavy pro právo přednosti v jízdě (výstražné zvukové a světelné zařízení),
- e) kopie dokladů o homologaci přestavby dodaných vozidel na policejní speciál,
- f) dílčí fakturu (na dílčí fakture nebo její příloze bude vyčíslena zvlášť hodnota policejní výbavy).

/6/ Proávající je povinen:

- a) montáž prvků výbavy pro užití práva přednosti v jízdě konzultovat se zástupcem konečného uživatele, kterým je plk. Mgr. Petr Lulek, tel. 603 191 346. Konečné řešení podléhá jeho písemnému schválení (nutno konzultovat v procesu přípravy),
- b) oznámit konkrétní termín dodání odběrateli a zadavateli e-mailem minimálně 5 pracovních dnů předem.

VII.

Záruka za jakost zboží

/1/ Proávající zaručuje dohodnuté vlastnosti zboží, a to za jakost zboží na dobu **60 měsíců**, nebo **150.000 km** (podle toho, co nastane dříve), **60 měsíců** na lak a **144 měsíců** na neprorezavění karoserie.

/2/ Proávající garantuje u vozidel zajištění originálních náhradních dílů v případě požadavku kupujícího a možnost provádění servisu v smluvně zajištěných autorizovaných servisech (minimálně ve dvou servisech v Praze), po dobu 10 let od data převzetí poslední dodávky.

/3/ Proávající souhlasí, že provádění běžných předepsaných servisních úkonů v rámci záruční doby (výměna olejových náplní, olejového filtru apod.) ve vlastních, policejních opravárenských zařízeních a opravnách Zařízení služeb pro Ministerstvo vnitra ČR nemá vliv na záruku.

/4/ Proávající se zaručuje za maximální dobu prodlení mezi datem nahlášení požadavku na servis a opravu, a datem stanovaným pro přistavení k opravě do smluvně zajištěných autorizovaných servisů, dle přílohy č. 2 této smlouvy, v trvání do 5 pracovních dnů.

/5/ Proávající garantuje maximální dobu servisu a opravy u smluvně zajištěných autorizovaných servisů dle přílohy č. 2 této smlouvy:

- a) běžná údržba a menší mechanické, elektrické, karosářské a lakýrnické opravy – maximálně 1 pracovní den (ukončit v den přistavení),

- b) náročnější mechanické a elektrické opravy maximálně do 3 pracovních dnů od přistavení vozidla k opravě,
- c) náročnější karosářské a lakýrnické opravy maximálně do 14 pracovních dnů od přistavení vozidla k opravě,
- d) záruční servis v rámci výrobcem předepsaných prací provést a vozidlo předat zpět uživateli v den přistavení do opravny (po předešlém objednání).

/6/ Běh záruční lhůty začíná ode dne převzetí zboží kupujícím. Záruční doba neběží po dobu, po kterou kupující nemůže užívat zboží pro jeho vady, za které odpovídá prodávající.

/7/ Lhůta pro vyřízení reklamace činí 30 dnů po doručení reklamačního protokolu prodávajícímu. V pochybnostech se má za to, že dnem doručení se rozumí třetí pracovní den od odeslání protokolu kupujícím.

/8/ Reklamace jsou ze strany kupujícího řešeny pověřeným pracovníkem Správy logistického zabezpečení PP ČR.

/9/ Pro případ prodloužení se smluvní strany dohodly na smluvní pokutě ve výši 1.000,- Kč (slovy: Jedentisíc korun českých), a to za každý den prodloužení, kterou se zavazuje zaplatit prodávající kupujícímu do 30 dnů po doručení kupujícím písemně zúčtované smluvní pokuty, za nesplnění závazku dle čl. VII. odst. /4/, /5/ a /7/ této smlouvy.

VIII. Další ujednání

/1/ Prodávající se zavazuje zachovávat ve vztahu ke třetím osobám mlčenlivost o informacích, které při plnění této smlouvy získá od kupujícího nebo o kupujícím či jeho zaměstnancích a spolupracovnících a nesmí je zpřístupnit bez písemného souhlasu kupujícího žádné třetí osobě ani je použít v rozporu s účelem této smlouvy, ledaže se jedná

- a) o informace, které jsou veřejně přístupné, nebo
- b) o případ, kdy je zpřístupnění informace vyžadováno zákonem nebo závazným rozhodnutím oprávněného orgánu.

/2/ Prodávající je povinen zavázat povinností mlčenlivosti podle čl. VIII. odst. /1/ této smlouvy všechny osoby, které se budou podílet na dodání zboží kupujícímu.

/3/ Za porušení povinnosti mlčenlivosti osobami, které se budou podílet na dodání zboží, odpovídá prodávající, jako by povinnost porušil sám.

/4/ Povinnost mlčenlivosti trvá i po skončení účinnosti této smlouvy.

/5/ Každá ze smluvních stran je povinna bez zbytečného odkladu písemně sdělit druhé smluvní straně případnou změnu v údajích uvedených v záhlaví této smlouvy.

/6/ Prodávající prohlašuje, že zboží uvedené v čl. II. odst. 1 této smlouvy nemá právní vady ve smyslu ustanovení § 1920 občanského zákoníku.

/7/ Pro případ porušení závazků blíže specifikovaných v čl. VIII. odst. /1/ až /4/ a /6/ této smlouvy je prodávající povinen zaplatit smluvní pokutu ve výši 500.000,00 Kč, (slovy: Pětsettisíc korun českých) splatnou do 30 dnů ode dne jejího vyúčtování kupujícím.

IX. Společná a závěrečná ustanovení

/1/ Vzájemné vztahy smluvních stran, které nejsou výslovně dohodnuty v této smlouvě, se řídí příslušnými ustanoveními občanského zákoníku.

/2/ Ustanoveními o smluvní pokutě není dotčen případný nárok kupujícího na náhradu škody vůči prodávajícímu v částce převyšující výši smluvní pokuty sjednané pro příslušné porušení povinnosti prodávajícího.

/3/ Smluvní pokuty a náhradu škody dle této smlouvy a dle občanského zákoníku, které vůči prodávajícímu uplatňuje kupující, vyřizuje za kupujícího pověřený pracovník Správy logistického zabezpečení PP ČR.

/4/ Za podstatné porušení této smlouvy, opravňující kupujícího od ní odstoupit, se považuje zejména:

- a) prodlení prodávajícího s dodáním zboží o více než 30 dní,
- b) nepravdivé nebo zavádějící prohlášení prodávajícího podle čl. VIII. odst. 6 této smlouvy,
- c) neoznámení do dvou pracovních dnů od zjištění insolvence nebo hrozby jejího vzniku, popř. od vydání rozhodnutí správce daně, že je správce nespolehlivým plátcem dle § 106a ZDPH, takovouto skutečností prokazatelně kupujícímu, příjemci zdanitelného plnění.

/5/ Kupující je dále oprávněn od této smlouvy odstoupit v případě, že:

- a) vůči majetku prodávajícího probíhá insolvenční řízení, v němž bylo vydáno rozhodnutí o úpadku, pokud to právní předpisy umožňují,
- b) insolvenční návrh na prodávajícího byl zamítnut proto, že majetek prodávajícího nepostačuje k úhradě nákladů insolvenčního řízení,
- c) prodávající vstoupí do likvidace,
- d) prodávající poruší povinnost řádné registrace bankovního účtu v databázi „Registru plátců DPH“.

/6/ Prodávající je oprávněn odstoupit od plnění této smlouvy, pokud je kupující v prodlení s úhradou dílčí faktury o více než 30 dnů od data splatnosti dílčí faktury.

/7/ Účinky odstoupení nastávají dnem doručení písemného oznámení o odstoupení druhé smluvní straně.

/8/ Prodávající je povinen ve smyslu ustanovení § 2 písm. e) zákona č. 320/2001 Sb., o finanční kontrole ve veřejné správě a o změně některých zákonů (zákon o finanční kontrole), spolupůsobit při výkonu finanční kontroly.

/9/ Prodávající souhlasí s tím, aby subjekty oprávněné dle zákona o finanční kontrole provedly finanční kontrolu závazkového vztahu vyplývajícího ze smlouvy.

/10/ Prodávající je povinen dokumenty související s prodejem zboží dle této smlouvy uchovávat nejméně po dobu deseti (10) let od konce účetního období, ve kterém došlo k zaplacení zboží, popř. k poslednímu zdanitelnému plnění dle této smlouvy, a to zejména pro účely kontroly oprávněnými kontrolními orgány.

/11/ Prodávající je povinen zajistit, aby povinnosti výše uvedené ve vztahu k předmětu plnění plnili také subdodavatelé podílející se na této zakázce.

/12/ Prodávající je povinen upozornit kupujícího písemně na existující či hrozící střet zájmů bezodkladně poté, co střet zájmů vznikne nebo vyjde najevo, pokud prodávajícím i při vynaložení veškeré odborné péče nemohl střet zájmů zjistit před uzavřením této smlouvy. Střetem zájmů se rozumí činnost prodávajícího, v jejímž důsledku by došlo k naplnění zákona č. 159/2006 Sb., o střetu zájmů a to v § 2 odst. 3 písm. b) a v § 3 odst. 2 písm. a).

/13/ Prodávající je povinen sdělit kupujícímu informaci o splnění podmínky dle § 81 zákona č. 435/2004 Sb., o zaměstnanosti, pokud ji splňuje.

/14/ Prodávající bez jakýchkoliv výhrad souhlasí se zveřejněním své identifikace a dalších údajů uvedených v této smlouvě včetně ceny zboží.

/15/ Smluvní strany se zavazují, že veškeré spory vzniklé v souvislosti s realizací této smlouvy budou řešeny smírnou cestou – dohodou. Nedojde-li k dohodě, budou spory řešeny před příslušnými soudy.

/16/ Prodávající ani kupující nejsou bez předchozího písemného souhlasu druhé smluvní strany oprávněni postoupit práva a povinnosti z této smlouvy na třetí osobu.

/17/ Součástí této smlouvy je příloha č. 1 (Specifikace zboží a ceny) a příloha č. 2 (adresy a kontakty servisních středisek).

/18/ Tato smlouva může být měněna nebo doplňována pouze na základě dohody obou smluvních stran písemnými číslovanými dodatky k této smlouvě. Zákonná změna výše DPH není důvodem uzavření dodatku k této kupní smlouvě.

/19/ Smlouva je vyhotovena ve třech stejnopisech, každý s platností originálu, z nichž kupující obdrží dva a prodávající jeden.

/20/ Tato smlouva je uzavřena dnem jejího podpisu oběma smluvními stranami.

- 7. 10. 2016

V Mladé Boleslavi dne.....



Miroslav Bláha
vedoucí oddělení České republiky

Aleš Skřivánek

odborný koordinátor prodeje státní správě

prodávající
(razítko, podpis)

V Praze dne..



Ing. Vladimír Kaliba
vedoucí odboru veřejných zakázek
Policejního prezidia ČR



kupující
(razítko, podpis)

16

SPECIFIKACE CENY A ZBOŽÍ

1. Specifikace ceny

Poř. číslo	Předmět veřejné zakázky	Jednotka množství	Počet ks	Cena za 1 ks v Kč bez DPH	Cena za 1 ks v Kč včetně DPH	Cena celkem v Kč bez DPH	Cena celkem v Kč včetně DPH
1.	Automobil osobní combi policejní v komerčních barvách	ks	11	504.811,57	610.822,00	5.552.927,27	6.719.042,00

2. Specifikace zboží

Poř. č.	Požadované údaje	Údaje, které nabízí prodávající
1	Model:	ŠKODA Octavia Combi
2	Provedení:	osobní kombi
3	Kategorie:	ano
4	Požadavek:	ano, 610.822,00 Kč vč. DPH/1 ks
5	Motor:	zážehový motor, přeplňovaný
6	Palivo:	ano
7	Výkon motoru: (kW)	132 kW
8	Emise:	Euro 6
9	Spotřeba paliva pro kombinovaný provoz:	6,4 l/100 km
10	Převodovka:	6ti stupňová vpřed, automatická
11	Pohon náprav:	ano

16

12	Karoserie:	5 dveřová (zadní dveře, víko včetně zadního okna, zasahující až ke střeše);	ano
13	Vnitřní rozměry (mm):		
14	parametr a - míra pohodlí vpředu (měřeno od pedálů):	Min. 1000 při předním sedadle posunutém na doraz vzad;	1.168 mm
15	parametr b - míra pohodlí vzadu:	Min. 650 při předním sedadle posunutém na vzdálenost 1000;	650 mm
16	parametr c - efektivní prostor pro hlavu vpředu:	Min. 950, měřeno od spojnice sedáku s opěradlem kolmo k sedáku (sedadla v nejnižší možné poloze);	983 mm
17	parametr d - efektivní prostor pro hlavu vzadu:	Min. 950, měřeno od spojnice sedáku s opěradlem v prodloužené linii opěradla do stropu (nastavení sedadel odpovídající udávanému parametru objemu zavazadlového prostoru);	995 mm
18	parametr e - šířka v loktech vpředu:	Min. 1380;	1.454 mm
19	parametr f - šířka v loktech vzadu:	Min. 1380;	1.449 mm
20	Základní objem zavazadlového prostoru: (dm ³)	Min 500;	580 l
21	Objem palivové nádrže: (dm ³)	Min 45;	55 l
22	Užitečná hmotnost (bez řidiče): (kg)	Min 500;	
23	Barva karoserie:	Metalická, výběr z min 5 barev;	metalická, výběr z 9 barev, sériová lakovna
24	Počet dveří:	5;	ano
25	Počet míst k sezení:	5;	ano
26	Sedadla:	Výškově a směrově nastavitelné sedadlo řidiče a spolujezdce, vertikálně dělená sklopná opěradla zadních sedadel;	ano
27	Bezpečnost:	Min. 6 airbagů (přední, hlavové, boční);	7 (pření, boční, hlavové, kolenní řidiče)
28		Třibodové bezpečnostní pásy pro všechna sedadla (tj. pro 5 cestujících);	ano
29		Posilovač řízení;	ano
30		ESP nebo obdobné technické systémy minimálně se stejnou funkcionalitou;	ESC včetně ABS+EBV+MSR+ASR+EDS+HBA+DSR+ESBS+MKB+XDS+Prefill
31		System kontroly tlaku v pneumatikách;	ano

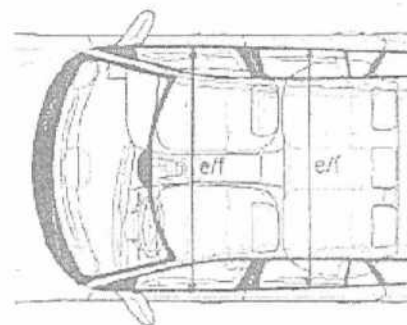
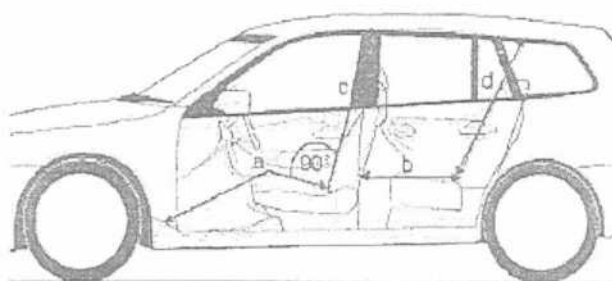
32		Předpínače bezpečnostních pásů na předních sedadlech;	ano
33	Výbava:		
34	Standardní pro základní stupeň výbavy s dalšími níže uvedenými prvky:	Centrální zamykání s dálkovým ovládním;	ano
35		Přední mlhová světla;	ano
36		Autorádio;	originální autorádio SWING
37		El. ovládní stahování min. předních bočních oken;	ano, přední boční okna
38		El. ovládní a vyhřívání vnější zpětná zrcátka;	ano
39		Zadní stěrač;	ano
40		Imobilizér;	ano
41		Automatická klimatizace;	ano
42		Volant stavitelný ve dvou osách;	ano
43		Uzavíratelná odkládací schránka integrovaná v přístrojové desce před spolujezdcem;	ano
44		Zadní sedadla vybavena systémem ISOFIX;	ano
45		Zadní boční dveře vybaveny „Dětskou pojistkou“;	ano
46		Odkládací prostor v předních dveřích s možností umístění min. 1,0 l PET láhve;	ano
47		Kryt zavazadlového prostoru (roleta nebo jiné řešení);	ano, roleta
48		Gumové koberečky vpředu i vzadu;	ano
49		Gumová nebo plastová vana zavazadlového prostoru;	ano
50		Sada letních pneumatik včetně disků a krytů kol (celoroční pneumatiky jsou nepřipustné), v případě systému přímého měření tlaku vzduchu včetně senzorů;	ano
51		Sada zimních pneumatik včetně disků (celoroční pneumatiky jsou nepřipustné, kompletní sada 4 kol) – montáž na vozidle dle aktuálního data předání (1.11. – 30.3. zimní pneu), v případě systému přímého měření tlaku vzduchu včetně senzorů;	ano
52		Min. dojezdové rezervní kolo;	ano

53		Vozidla musí být doplněna všemi provozními kapalinami na úroveň dle doporučení výrobce a plné nádrže na pohonné hmoty;	ano
54		Tažné lano;	ano
55		Povinná výbava (viz Vyhláška č. 341/2014 Sb. Ministerstva dopravy, o schvalování technické způsobilosti a o technických podmínkách provozu vozidel na pozemních komunikacích, příloha č. 12, čl. 32, odst. B) 1., ve znění pozdějších předpisů;	ano
56		Sedadla musí zabezpečovat komfortní posed bez omezení funkcí (např. bezpečnostního pásu, řazení rychlostí, zavírání dveří apod.) řidiči a spolujezdci o výšce 185 cm, váze nejméně 90 kg a obvodu v pase v plné výstroji 110 cm, s pistolí v opaskovém pouzdře pro CZ 75 D Compact (výkres přiložen) umístěném vpravo nebo vlevo, dle potřeby policisty;	ano
57		Ruční hasicí přístroj práškový (2 kg, ČSN EN ISO 9001, ČSN EN3), umístěný do držáku v zavazadlovém prostoru na lehce dostupném místě;	ano
58	Skrytá montáž výstražného světelného a zvukového zařízení odpovídající homologaci dle EHK 65, Direktivy 72/245/EEC, směrnice 2006/96ES, nebo EHK10 – revize 3, EHK 26 pozůstávající z:	Zvláštní výstražné svítilny s čirou optikou vyzařující přerušovaný tok světla modré barvy (úhel vyzařování 360°) se světelným zdrojem na bázi LED s výkonem minimálně 2 W na LED, s maximální výškou 108 mm, se snímatelným uchycením na střechu vozidla pomocí magnetu, napájecím kabelem a konektorem (§24 odst. 6 a 9 vyhl. č. 341/2002 Sb.).	Skryté výstražné zařízení – AZD 400 A Diodový maják VMLC 012L-3M-12B
59		Zvláštního výstražného zvukového zařízení sestávajícího ze zesilovače s generátorem tónů s minimálním výkonem 100 W, minimálně s tóny WAIL a YELP, a reproduktoru s minimálním akustickým tlakem (při jmenovitém výkonu 100 W a vzdálenosti 1 m od zdroje) 105 dB (§24 odst. 10 vyhl. č. 341/2002 Sb.).	Reproduktor H 100
60		2ks doplňkových výstražných světel s čirou optikou vyzařujících přerušovaný tok světla modré barvy s technologií	LED B 38-MS26 R65

11

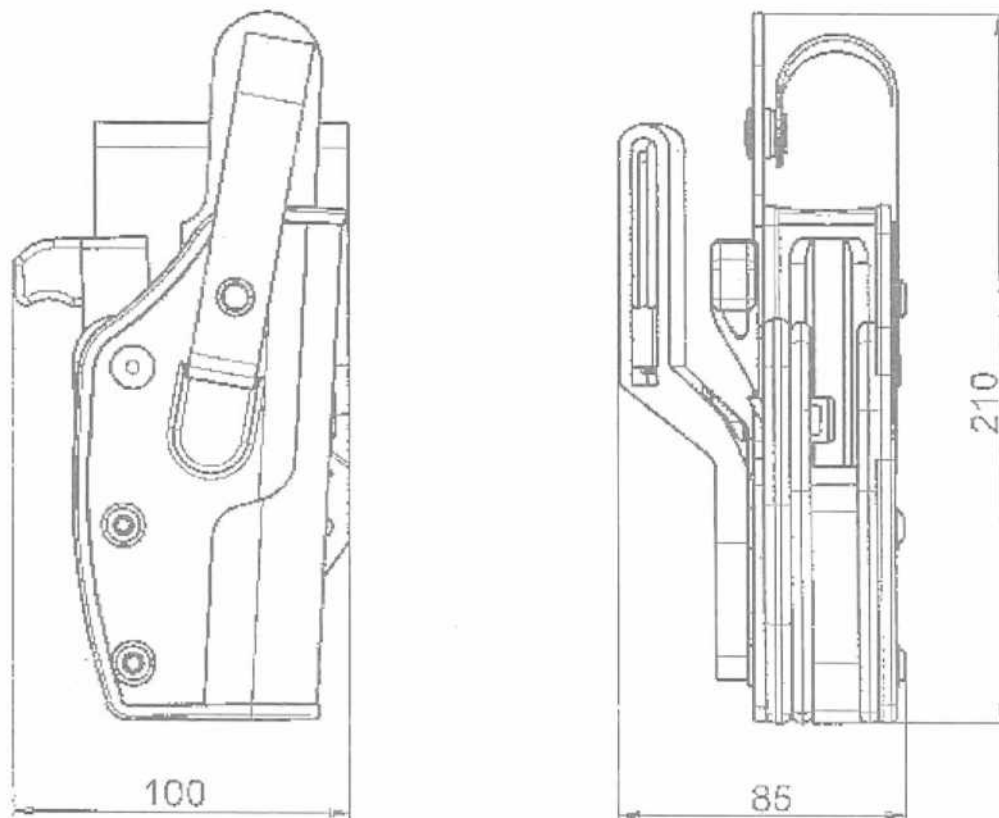
	LED (min. 8 LED diod) umístěné v čelní masce, splňující EHK č.65 a EHK č.10;	
61	Ovládacího panelu umístěného skrytě, v dosahu řidiče a spolujezdce (§24 odst. 3 vyhl. č. 341/2002 Sb.);	ano
62	Zásuvky pro připojení majáku na sloupku „B“ vozidla.	ano

K položce 13 – Vnitřní rozměry:



Handwritten signature or mark.

K položce 56 – Úprava sedadel (nákres pouzdra na služební zbraň):



Variantní řešení není přípustné.

ADRESY A KONTAKTY SERVISNÍCH STŘEDISEK

Pořadové číslo	Území	Servisní zařízení - adresa	Kontaktní osoba
1	hlavní město Praha	Přerost a Švorc – auto, spol. s r. o. Veleslavínská 39 162 00 Praha 6	Petr Jarý tel.: 800 101 212 e-mail: jary@prerost-svorc.cz fax: 235 363 804
2	hlavní město Praha	Autokomplex Menčík a.s. Korybutova 2 186 00 Praha 8	Bednář Petr tel.: 602555185 e-mail: petr.bednar@autokomplex.cz fax: 224 815 589
3	Středočeský kraj	HAVEX-auto s.r.o. Průmyslová 909 293 06 Kosmonosy	Ulman Vladimír tel.: 326 727 460 e-mail: ulman@havex.cz fax: 499 406 311
4	Jihočeský kraj	Porsche Inter Auto CZ, spol. s r. o. Okružní 2557 307 04 České Budějovice 3	Petr Schínko tel.: 387 000 099 e-mail: petr.schinco@porsche.cz fax: 387 000 096
5	Plzeňský kraj	Porsche Inter Auto CZ, spol. s r. o. Podnikatelská 1 301 00 Plzeň	Vladimír Moláček tel.: 377 432 618 e-mail: vladimir.molacek@porsche.cz fax: 377 432 612
6	Karlovarský kraj	Manfred Schöner – AUTOSERVIS Česká 225 360 18 Karlovy Vary - Tašovice	Ludvík Janda tel.: 353 361 720 e-mail: ludvik.janda@autoschoner.cz fax: 353 361 719
7	Ústecký kraj	OKIM spol. s r. o. Masarykova 1028 400 01 Ústí nad Labem	Tomáš Pták tel.: 475 603 887 e-mail: tomas.ptak@okim.cz fax: 475 603 854
8	Liberecký kraj	Zdeněk Kučera – Autosport Kunratická 1145 460 15 Liberec	Miloš Horák tel: 482 751 864 e-mail: horak@autosport-kucera.cz fax: 482 751 397
9	Královehradecký kraj	Porsche Inter Auto CZ, spol. s r. o. Na Okrouhliku 1708/25b 500 02 Hradec Králové	Jiří Branda tel.: 495 070 111 e-mail: jiri.branda@porsche.cz fax: 495 070 199
10	Pardubický kraj	Louda Auto a.s. Teplého 2692 530 02 Pardubice, Zelené předměstí	Jakub Ždímal tel.: 466 330 004 e-mail: jakub.zdimal@louda.cz fax: 466 330 004
11	kraj Vysočina	MÁCA, s. r. o. Znojemská 4461/86a 586 01 Jihlava	Pavel Kosztolányi tel.: 567 306 285 e-mail: pkosztolanyi@automaca.cz fax: 567 310 153
12	Jihomoravský kraj	Porsche Inter Auto CZ, spol. s r. o. Řípská 13a 627 00 Brno	Marcel Slouka tel.: 548 421 240 e-mail: marcel.slouka@porsche.cz fax: 548 421 199
13	Zlínský kraj	Samohýl Motor Zlín, a. s. T. Bati 642 762 02 Zlín	Roman Uhríček tel.: 577 616 223 e-mail: roman.uhricek@samohyl.zlin.cz fax: 577 616 333
14	Olomoucký kraj	AUTO Hlaváček, a. s. Týnecká 669/5 77900 Olomouc	Jakub Němeček tel.: 585 151 053 e-mail: nemecek@hlavacek.cz fax: 5851 510 65
15	Moravskoslezský kraj	AUTO DUBINA, a. s. Horní 3023/122 700 30 Ostrava - Dubina	Václav Židek tel.: 599 526 260 e-mail: vzidek@auto-dubina.cz fax: 599 526 247