

SMLOUVA O DÍLO Č 171123

uzavřená podle § 2586 a násl. zákona č. 89/2012 Sb., občanský zákoník

I.

Smluvní strany

**Zotavovna vězeňské služby České republiky Pracov
Radimovice u Želče 118, 390 02 Tábor**

za níž jedná na základě pověření generálního ředitele Vězeňské služby České republiky ze dne 26. 1. 2010, Mgr. Zdenka Ehrenbergerová, MBA ředitelka Zotavovny VS ČR Pracov

IČO: 65997999

DIČ: CZ-65997999

bankovní spojení: ČNB České Budějovice, č. ú.: [REDACTED]

(dále jen „objednatel“) na straně jedné

a

Zhotovitel

Madisson s.r.o.

se sídlem Soumarská 1541/8, Praha 10, 104 00

zapsaný v obchodním rejstříku vedeném Městským soudem v Praze, oddíl C, vložka 72284

zastoupená Mgr. Robertem Vojtíškem, MBA. jednatelem

IČO: 26124637

DIČ: CZ26124637

bankovní spojení: ČSOB a.s. Praha

č.ú.: [REDACTED]

(dále jen „zhotovitel“) na straně druhé

**uzavřely na základě podkladů uvedených v článku II. tuto smlouvu o dílo
(dále jen „smlouva“)**

II.

Podklady pro uzavření smlouvy

Podkladem pro uzavření smlouvy o dílo je výzva objednatele k podání nabídek č. j.: 2/14/2017-43, ze dne 18. 9. 2017, včetně příloh a nabídka zhotovitele ze dne 3.10.2017 které jsou nedílnou součástí této smlouvy.

III.

Předmět smlouvy

1. Předmětem smlouvy je závazek zhotovitele provést dílo v souladu s požadavky objednatele a nabídkou zhotovitele a závazek objednatele zaplatit za provedení díla sjednanou cenu.
2. Dílem je **dobavka a instalace rehabilitačního zařízení do budovy Zotavovny Pracov** se sídlem Radimovice u Želče 118, 390 02 Tábor. Akce je evidována pod názvem:
„Zotavovna Pracov – Reko objektu a technologií - Vodolčba“
Rozsah předmětu díla a jeho kvalita jsou podrobně specifikovány v nabídce zhotovitele, která tvoří přílohu této smlouvy.

Zhotovitel se zavazuje na své náklady zajistit:

- provedení všech opatření organizačního a stavebně technologického charakteru nutných k řádnému provedení díla, veškeré práce a dobavky související s bezpečnostními opatřeními na ochranu osob a majetku,
 - likvidaci a odvoz demontovaných předmětů a ostatního odpadu včetně poplatku za uskladnění v souladu s ustanoveními zákona č. 185/2001 Sb., o odpadech, ve znění pozdějších předpisů,
 - všechny nezbytné zkoušky, atesty a revize podle ČSN a případných jiných právních nebo technických předpisů platných v době provádění a předání díla, kterými bude prokázáno dosažení předepsané kvality a předepsaných technických parametrů díla,
 - vyhotovení zkušebního protokolu - protokol o funkční zkoušce, revizní zprávy, atesty a doklady dle zákona č. 22/1997 Sb., o technických požadavcích na výrobky a o změně a doplnění některých zákonů, ve znění pozdějších předpisů a prohlášení o shodě.
 - proškolení obsluhy
3. Zhotovitel se zavazuje provést dílo formou kompletní dobavky při respektování příslušných technických norem, obecně závazných právních předpisů a závazných podmínek stanovených pro provedení díla objednatelem. Zhotovitel je dále povinen dílo prosté vad a nedodělků objednateli předat a převést na něj vlastnické právo k dílu. Objednatel se zavazuje dílo převzít a uhradit jeho cenu.

IV.

Doba a místo plnění

1. Předmět díla, uvedený v čl. III. smlouvy, předá zhotovitel objednateli nejpozději do **60 kalendářních dní** od podpisu smlouvy. Tato lhůta se prodlužuje o dobu, po kterou

- nemohl zhotovitel dílo provádět, protože jej objednatel požádal o přerušení prací nebo z jiných důvodů, které zhotovitel nezavinil. O tom sjednají strany písemný dodatek k této smlouvě.
2. Objednatel předá zhotoviteli místo plnění (místnost rehabilitace) nejpozději do **3 pracovních dnů** od podpisu této smlouvy. O předání a převzetí bude proveden zápis.
 3. Místem provádění díla je Zotavovna Pracov se sídlem Radimovice u Želče 118, 390 02 Tábor.
 4. Pokud zhotovitel zastavil dočasně práce na zhotovení díla z důvodů, které leží výlučně na jeho straně, oznámí to neprodleně objednateli a dohodne s ním termín pro opětovné zahájení prací. Takové přerušení prací nemá vliv na termín zhotovení díla, jak byl dohodnut v této smlouvě. Pokud zhotovitel nezahájil práce do jednoho měsíce ode dne, kdy je přerušil nebo mezitím již termín pro zhotovení díla marně vypršel, může objednatel od smlouvy odstoupit.
 5. Dílo nebo jeho část je provedeno a připraveno k předání v okamžiku, kdy je dokončeno, tj. kdy do něj byly zabudovány všechny věci a dokončeny všechny práce podle technických listů a požadavků zadavatele a je prosto vad a nedodělků. Dílo se považuje za provedené jeho předáním a převzetím bez vad a nedodělků a předáním dokladů.

V. Cena díla

1. Cena díla, uvedeného v čl. III.1 této Smlouvy byla dohodnuta v celkové výši **2 449 766 Kč** (slovy dva miliony čtyři sta čtyřicet devět tisíc sedm set šedesát šest korun českých), včetně DPH. Tato cena je stanovena jako cena nejvýše přípustná a nepřekročitelná, vycházející z nabídkové ceny zhotovitele, je platná po celou dobu realizace díla, a to i po případném prodloužení termínu dokončení realizace díla z důvodů ležících na straně objednatele (*např. odsunutí termínu zahájení, finanční zdroje v průběhu realizace apod.*).
2. Rozpis ceny v Kč:
 - cena bez DPH **2 024 600** (slovy dva miliony dvacet čtyři tisíc šest set korun českých)
 - DPH **425 166** (slovy čtyři sta dvacet pět tisíc sto šedesát šest korun českých)
 - **celková cena vč. 2 449 766 (slovy dva miliony čtyři sta čtyřicet devět tisíc sedm set šedesát šest korun českých)**
3. Cenu díla dle odst. 1 tohoto článku bude možné měnit v případě změny výše DPH v důsledku změny právních předpisů. V případě, že dojde ke změně zákonné sazby DPH, je zhotovitel k ceně díla bez DPH povinen účtovat DPH v plné výši. Smluvní strany se dohodly, že v případě změny ceny díla v důsledku změny sazby DPH není nutno ke smlouvě uzavírat dodatek.
4. Rozsah případných méněprací nebo víceprací a cena za jejich realizaci, jakož i jakékoliv překročení ceny stanovené v odstavci 1 tohoto článku bude vždy předem sjednáno písemným dodatkem k této smlouvě za podmínek stanovených zákonem č. 134/2016 Sb., o zadávání veřejných zakázek, ve znění pozdějších předpisů (dále jen „ZVZ“).
5. Zhotovitel prohlašuje, že celková cena díla zahrnuje veškeré náklady zhotovitele spojené s realizací jednotlivých částí díla a díla jako celku. Zhotovitel přebírá veškeré závazky vyplývající z jeho činnosti vůči zákonu č. 114/1992 Sb., o ochraně přírody a krajiny, ve znění pozdějších předpisů, zákonu č. 201/2012 Sb., o ochraně ovzduší,

ve znění pozdějších předpisů a zákonu č. 185/2001 Sb., o odpadech a o změně některých zákonů, ve znění pozdějších předpisů. Práce a činnosti s tím spojené (zejména odvoz a řádná likvidace odpadu) jsou zahrnuty ve sjednané ceně.

6. Cena případných neprovedených prací, které budou zjištěny na základě porovnání mezi množstvím skutečně provedených prací a množstvím prací, které tvoří předmět díla dle této smlouvy, bude odečtena od ceny stanovené v odst. 1 tohoto článku smlouvy.

VI.

Platební podmínky

1. Úhrada ceny díla bude provedena v české měně, na základě jediné faktury zhotovitele za celé dílo, k níž zhotovitel přiloží protokol o předání a převzetí díla dle čl. X. odst. 1, který bude podepsán oprávněnou osobou objednatele uvedenou v čl. VIII. této smlouvy.
2. Faktura vystavená zhotovitelem musí odpovídat svou povahou pojmu účetního dokladu podle § 11 zákona č. 563/1991 Sb., o účetnictví, ve znění pozdějších předpisů a pokud je zhotovitel plátcem DPH, musí také splňovat náležitosti obsažené v § 29 zákona č. 235/2004 Sb., o dani z přidané hodnoty, ve znění pozdějších předpisů a §435 zákona č. 89/2012 Sb., občanského zákoníku a musí být předložena objednateli ve dvou vyhotoveních. Faktura je splatná do 30 dnů ode dne jejího doručení objednateli. Pokud však nemá sjednané nebo zákonem vyžadované náležitosti a objednatel požádal do konce lhůty splatnosti faktury o její doplnění písemně nebo elektronickými prostředky, počíná lhůta splatnosti faktury nově běžet dnem, kdy objednatel obdržel bezchybnou fakturu.
3. Smluvní strany se dohodly, že povinnost úhrady je splněna okamžikem odepsání dlužné částky z účtu objednatele.
4. Objednatel neuhradí část faktury, která se vztahuje k pracím nebo věcem, jejichž provedení nebo dodání nebyly sjednány ve smlouvě.
5. Objednatel neposkytuje pro realizaci díla zálohy.

VII.

Součinnost zhotovitele

1. Zhotovitel je povinen udržovat na pracovišti pořádek a čistotu, odstraňovat odpady a nečistoty vzniklé jeho pracemi. Veškeré vzniklé odpady je zhotovitel povinen shromažďovat na místě určeném objednatel.
2. Zhotovitel bude respektovat a zabezpečí splnění podmínek stanovených správními orgány objednateli, o kterých se od objednatele dozví. Uhradí případné sankce zaviněné zhotovitelem za neplnění těchto podmínek.
3. Zhotovitel je povinen využívat veřejnou komunikaci a komunikaci v areálu zotavovny jen v souladu s platnými obecnými předpisy a hradí případné škody vzniklé jejím užíváním.

4. Vstup na místo plnění (pracoviště) je povolen pouze oprávněným osobám uvedeným v čl. VIII. této smlouvy, zaměstnancům a pracovníkům, kteří budou provádět dílo. Ostatním osobám je vstup do místa plnění povolen jen se souhlasem odpovědné osoby zhotovitele, uvedené v čl. VIII. odst. 2.
5. Zhotovitel je při zhotovování díla povinen dodržovat pokyny objednatele. Trvá-li objednatel na provedení díla podle zřejmě nevhodného příkazu nebo s použitím zřejmě nevhodné věci i po zhotovitelově upozornění, neodpovídá zhotovitel za vady díla.

Součinnost objednatele

1. Objednatel vytvoří zhotoviteli nutné podmínky pro plynulé provádění díla. Umožní jeho zaměstnancům, popřípadě jeho subdodavatelům vstup do objektu kde se dílo provádí, pokud tito zaměstnanci nebo osoby subdodavatele předloží platný doklad totožnosti některého ze států Evropské unie nebo státu, se kterým má Česká republika dohodu o vzájemném styku na základě občanských průkazů nebo platný cestovní pas u státních příslušníků ostatních států a splňují jinak podmínky pro pobyt ve střeženém prostoru. Objednatel zajistí školení o povinnostech osob vstupujících do prostor věznice a pohybujících se ve střeženém prostoru.

VIII.

Oprávněné osoby

1. Za objednatele jsou oprávněni jednat:

- ve věcech technických, včetně kontroly provádění prací, převzetí díla, odsouhlasení faktur a provádění záznamů ve stavebním deníku:

Petr Zámečník, tel: [REDACTED]

e-mail: [REDACTED]

- ve věcech ekonomických:

Mgr. Zdenka Ehrenbergerová, MBA tel: [REDACTED]

e-mail: [REDACTED]

2. Za zhotovitele jsou oprávněni jednat:

- bez omezení rozsahu, včetně předání díla:

Kamil Konvalinka, [REDACTED]

- ve věcech technických, včetně vedení a přejímání závazků vyplývajících z přejímacího řízení, přijímání uplatňovaných práv z odpovědnosti za vady a nedodělky:

Jakub Netopil, [REDACTED]

3. Ve věcech smluvních jsou oprávněni k jednání ti, kteří smlouvu podepsali a jejich právní nástupci.

4. Změna pověřených pracovníků nebo rozsahu jejich oprávnění bude provedena písemným oznámením na adresu druhé smluvní strany.

IX.

Způsob provedení díla, škody vzniklé prováděním díla

1. Zhotovitel je povinen vést zjednodušený stavební deník.
2. Zhotovitel je povinen informovat o veškeré činnosti oprávněnou osobu objednatele. Vyzvat objednatele k účasti na pracích, které budou jeho další činností zakryty.
3. Zhotovitel odpovídá za veškeré škody, které objednateli nebo třetím osobám při provádění díla vzniknou. Prokázané škody se zhotovitel zavazuje nahradit do 15 dnů ode dne, v němž se o nich dozvěděl a není-li to možné, v co nejkratší době, kterou s objednatelem dohodl. Zhotovitel se zavazuje škody nahradit především uvedením v předešlý stav a není-li to možné nebo účelné, v penězích. V případě, že zhotovitel neodstraní oprávněně uplatněné škody objednatelem ve stanoveném termínu a ani v následujících 14 dnech po uplynutí tohoto termínu, je objednatel oprávněn zajistit odstranění škod jinou organizací na účet zhotovitele.
4. Zhotovitel zajistí při realizaci díla dodržování interních bezpečnostních a protipožárních předpisů a zajistí proškolení všech pracovníků provádějících toto dílo z těchto předpisů. Objednatel se zavazuje s příslušnými bezpečnostními a protipožárními normami seznámit zhotovitele při podpisu smlouvy. Krom toho se zhotovitel zavazuje k dodržování obecně platných právních předpisů, zejména hygienických, týkajících se likvidace odpadů, ochrany životního prostředí, BOZP, PO a ochrany vod před ropnými a chemickými látkami.
5. Objednatel prostřednictvím pověřených zaměstnanců Zotavovny Pracov, kontroluje provádění prací a má proto přístup na všechna pracoviště zhotovitele. Při provádění kontroly má objednatel právo učinit opatření podle ustanovení § 2593 zákona č. 89/2012 Sb., občanského zákoníku. Zjistí-li objednatel, že zhotovitel provádí dílo v rozporu s touto smlouvou, vyzve jej, aby odstranil vady vzniklé vadným prováděním díla a dílo prováděl řádným způsobem. Jestliže zhotovitel tak neučiní ani v přiměřené lhůtě, je objednatel oprávněn odstoupit od smlouvy.
6. Změny materiálů a způsobu provádění díla stanovené v cenové nabídce zhotovitele musí být předem písemně odsouhlaseny objednatelem formou písemného dodatku k této smlouvě.
7. Smluvní strany se dohodly na vyloučení použití § 2591, § 2595, § 2609, § 2618 a § 2627 občanského zákoníku.

X.

Předání a převzetí díla

1. Zhotovitel splní svou povinnost provést dílo jeho řádným ukončením a předáním objednateli bez vad a nedodělků. Objednatel splní svůj závazek převzít dílo podepsáním protokolu o předání a převzetí díla.
2. Zhotovitel se zavazuje oznámit termín předání díla objednateli nejpozději 2 pracovní dny před předpokládaným dnem předání a seznámit jej s časovým plánem předání.
3. Zhotovitel i objednatel zabezpečí k přijímacímu řízení zejména účast svého zástupce oprávněného přebírat závazky z tohoto řízení vyplývající.
4. Zhotovitel zajistí doklady nezbytné pro provedení přijímacího řízení, zejména:
 - atesty a revize podle ČSN, zákona č. 22/1997 Sb. a případných jiných právních nebo technických předpisů platných v době provádění a předání díla,
 - montážní deník,
 - ujištění o shodě na výrobky, pro které se prohlášení o shodě výslovně nevyžaduje,
 - zkušební protokol o funkční zkoušce.
5. O předání a převzetí provedených prací sepiší smluvní strany protokol, který pořizuje objednatel.

V protokolu bude uvedeno zejména:

- hodnocení prací,
 - prohlášení objednatele, že předávané dílo přijímá nebo nepřijímá,
 - soupis případných zjištěných vad a nedodělků a dohodnuté lhůty k jejich bezplatnému odstranění, způsobu odstranění, popř. sleva z ceny díla,
 - dohoda o jiných právech z odpovědnosti za vady (prodloužení záruční lhůty). Nedojde-li k dohodě, uvedou se v zápise stanoviska obou stran a obě strany dohodnou nový termín přijímky.
6. Vlastnické právo k dílu a nebezpečí škody na díle přechází na objednatele okamžikem oboustranného podpisu protokolu o předání a převzetí díla. Ve stejném okamžiku přechází na objednatele také nebezpečí škody na předaných věcech a rizika spojená s provozováním díla.

XI.

Záruční lhůta a odpovědnost za vady

1. Dílo má vady, jestliže provedení díla neodpovídá výsledku určenému ve smlouvě. Vadami se rozumí i nedodělky a použití nesprávné technologie a vady v předaných dokladech nutných k užívání díla.
2. Od data uvedeného v protokolu o předání a převzetí díla běží záruční doba v délce **24 měsíců**. Po tuto dobu ručí zhotovitel zejména za to, že jím provedené dílo bude mít vlastnosti pro něj obvyklé a bude odpovídat technickým normám platným pro jeho

provozování. Zhotovitel se zavazuje odstranit bezplatně všechny vady, které vznikly v souvislosti s dílem, které podle této smlouvy zhotovil.

3. Za prokazatelné nahlášení vad se považuje jejich nahlášení telefonem, faxem a e-mailem.

Kontakty pro nahlášení:

mobilní a pevné servisní telefonní číslo:

faxové číslo:

e-mail:



4. Objednatel uplatní požadavky na odstranění vad díla bez zbytečného odkladu.
5. Vady a nedodělky zjištěné při převzetí, i později v záruční době, je zhotovitel povinen odstranit do 15 dnů ode dne doručení písemného oznámení objednatelem, nedojde-li po projednání k dohodě o jiném termínu, a to i v případech, kdy neuznává, že za vadu odpovídá. Pokud tak v tomto termínu neučiní, má objednatel právo nechat vady odstranit na náklady zhotovitele. V případě, že zhotovitel odstraní vady, jejichž vznik prokazatelně nezavinil, objednatel mu nahradí prokázané náklady na jejich odstranění.
6. Uplatní-li objednatel během záruční doby písemně vady, má se zato, že uplatňuje jejich bezplatné odstranění. Provedenou opravu předá zhotovitel písemně objednateli.
7. V případě, že zhotovitel odstraňuje vady a nedodělky díla, je povinen provedenou opravu objednateli předat. Pro postup předání platí obdobně ustanovení čl. X. této smlouvy.
8. Případná práva z odpovědnosti za vady a nedodělky uplatní objednatel na adrese uvedené v čl. I. této smlouvy.

XII.

Smluvní pokuty a úroky z prodlení

1. Je-li objednatel v prodlení s úhradou plateb podle čl. VI. 4. této Smlouvy, je povinen uhradit zhotoviteli úrok z prodlení z neuhrazené dlužné částky podle konkrétní faktury za každý den prodlení ve výši stanovené zvláštním právním předpisem nařízením vlády č. 351/2013.
2. Za prodlení s provedením díla ve lhůtě uvedené v čl. IV. 2. této Smlouvy, uhradí zhotovitel objednateli smluvní pokutu ve výši 500,- Kč za každý i započatý den prodlení.
3. Za prodlení s odstraněním vad nebo nedodělků díla ve lhůtě uvedené v čl. XIII. 3 uhradí zhotovitel objednateli smluvní pokutu ve výši 500,- Kč za každý i započatý den prodlení, a to za každou vadu nebo nedodělek zvlášť.
4. Za prodlení s uvedením staveniště do původního stavu oproti dohodnutému harmonogramu zaplatí zhotovitel objednateli smluvní pokutu ve výši 5.000,- Kč za každý i započatý den prodlení.
5. Za porušení povinnosti mlčenlivosti specifikované v čl. VII. 6 této Smlouvy je zhotovitel povinen uhradit objednateli smluvní pokutu ve výši 10.000,- Kč, a to za každý jednotlivý případ porušení povinnosti
6. Za porušení povinností nastoupit k odstraňování havarijní vady je zhotovitel povinen zaplatit smluvní pokutu ve výši 5.000,- Kč, a to za každou i započatou hodinu prodlení.

7. Zhotovitel je povinen zaplatit smluvní pokutu v případě nedodržení technologických postupů (zejména montáže technologie do stavebně nehotových prostor), a to za každý zjištěný případ ve výši 5.000,- Kč.
8. Zhotovitel je povinen zaplatit smluvní pokutu ve výši 10.000,- Kč za každý jednotlivý případ, jestliže zhotovitel poruší povinnosti při nakládání s odpady.
9. Úhradou smluvní pokuty není dotčeno právo na náhradu újmy způsobené porušením povinnosti, pro kterou jsou smluvní pokuty sjednány.
10. Pro vyúčtování, náležitosti faktury a splatnost úroků z prodlení a smluvních pokut, platí obdobně ustanovení čl. VI. této Smlouvy.
11. Odstoupením od smlouvy dosud vzniklý nárok na úhradu smluvní pokuty nezaniká.

XIII.

Zvláštní ustanovení

1. Zhotovitel se zavazuje během plnění smlouvy i po ukončení smlouvy zachovávat mlčenlivost o všech skutečnostech, o kterých se dozví od objednatele v souvislosti splněním smlouvy, nejedná-li se o skutečnosti veřejně známé.
2. Zhotovitel je podle § 2 písm. e) zákona č. 320/2001 Sb., o finanční kontrole ve veřejné správě a o změně některých zákonů (zákon o finanční kontrole), ve znění pozdějších předpisů, osobou povinnou spolupůsobit při výkonu finanční kontroly prováděné v souvislosti s úhradou zboží nebo služeb z veřejných výdajů.
3. Vyskytnou-li se události, které jedné nebo oběma smluvním stranám částečně nebo úplně znemožní plnění jejich povinností podle této smlouvy, jsou povinny se o tomto bez zbytečného odkladu informovat a společně podniknout kroky k jejich překonání. Nesplnění této povinnosti zakládá právo na náhradu škody pro stranu, která se porušení smlouvy v tomto bodě nedopustila.
4. Stane-li se některé ustanovení této smlouvy neplatné či neúčinné, nedotýká se to ostatních ustanovení této smlouvy, která zůstávají platná a účinná. Smluvní strany se v tomto případě zavazují dohodou nahradit ustanovení neplatné/neúčinné novým ustanovením platným/účinným, které nejlépe odpovídá původně zamýšlenému ekonomickému účelu ustanovení neplatného/neúčinného. Do té doby platí odpovídající úprava obecně závazných právních předpisů České republiky.
5. Smluvní strany mohou odstoupit od této smlouvy v případech neplnění ustanovení čl. III. této smlouvy druhou smluvní stranou. Za podstatné porušení plnění smlouvy se považuje prodlení zhotovitele s předáním díla delší než 30 dnů, prodlení s úhradou ceny díla objednatelem delší než 30 dnů, bezdůvodné přerušení prací zhotovitelem na více než 2 kalendářní dny.
6. Objednatel je oprávněn odstoupit od smlouvy bez jakýchkoliv sankcí v případě, že je na majetek druhé smluvní strany vedeno insolvenční řízení nebo byl insolvenční návrh zamítnut pro nedostatek majetku druhé smluvní strany v souladu se zákonem č. 182/2006 Sb., o úpadku a způsobech jeho řešení (insolvenční zákon), ve znění pozdějších předpisů, nebo v případě, že druhá smluvní strana vstoupí do likvidace.

XIV.

Závěrečná ustanovení

1. Na právní vztahy, touto smlouvou založené a v ní výslovně neupravené, se použijí příslušná ustanovení zákona č. 89/2012 Sb., občanského zákoníku.

2. Veškeré změny a doplňky této smlouvy musí být učiněny písemně ve formě číslovaného dodatku k této smlouvě, podepsaného oprávněnými zástupci obou smluvních stran, nestanoví-li tato smlouva jinak.
3. Případné spory mezi smluvními stranami budou řešeny před příslušnými soudy v České republice, nedojde-li k jejich vyřešení dohodou smluvních stran.
4. Strany si nepřejí, aby nad rámec výslovných ustanovení této smlouvy byla jakákoliv práva a povinnosti dovozovány z dosavadní či budoucí praxe zavedené mezi stranami či zvyklostí zachovávaných obecně či v odvětví týkajícím se předmětu plnění této smlouvy. Vedle shora uvedeného si strany potvrzují, že si nejsou vědomy žádných dosud mezi nimi zavedených obchodních zvyklostí či praxe.
5. Strany si sdělily všechny skutkové a právní okolnosti, o nichž k datu podpisu této smlouvy věděly nebo vědět musely, a které jsou relevantní ve vztahu k uzavření této smlouvy.
6. Smlouva je vyhotovena ve dvou výtiscích, každý s platností originálu, z nichž každá ze smluvních stran obdrží jedno vyhotovení.
7. Účastníci této smlouvy prohlašují, že smlouva byla sjednána na základě jejich pravé a svobodné vůle, že si její obsah přečetli a bezvýhradně s ním souhlasí, což stvrzují svými vlastnoručními podpisy.
8. Tato smlouva vstupuje v platnost a účinnost dnem jejího podpisu oběma smluvními stranami.

V Radimovicích u Želče dne: 5.12.2017

V Praze dne: 5.12.2017

.....
Za objednatele



.....
za zhotovitele



KRYCÍ LIST NABÍDKY

k podání nabídky na veřejnou zakázku malého rozsahu dle
zák. č. 134/2016 Sb., o veřejných
zakázkách, ve znění pozdějších předpisů (dále jen „zakázka“)
s názvem:

„Zotavovna Pracov – Reko objektu a technologií – Vodolčba-vany“

Identifikační údaje zadavatele:

Název : **Zotavovna vězeňské služby České republiky Pracov**

Radimovice u Želče 18

390 02 Tábor

IČ: 65997999

Identifikační údaje uchazeče:

Jméno/Název účastníka: (obchodní firma nebo název)	Madisson s.r.o.
Sídlo/místo podnikání: (celá adresa vč. PSČ)	Soumarská 1541/8, Praha 10, 104 00
Kontaktní adresa: (celá adresa vč. PSČ)	Soumarská 1541/8, Praha 10, 104 00
Právní forma:	Společnost s ručením omezeným
IČ:(bylo-li přiděleno)	26124637
DIČ:(bylo-li přiděleno)	CZ26124637
Jméno statutárního zástupce:	Mgr. Robert Vojtíšek, MBA
Jméno osoby oprávněné jednat ve věci nabídky:	Mgr. Robert Vojtíšek, MBA
Kontakt na oprávněnou osobu: (tel., e-mail, fax)	+420 271 743 154, info@madisson.cz
Bankovní spojení s uvedením čísla účtu:	ČSOB a.s. Praha, 174621392 / 0300

Celková nabídková cena bez DPH	DPH (21 %)	Celková nabídková cena včetně DPH
2 024 600 Kč	425 166 Kč	2 449 766 Kč

Nabídkový a technický list

Celková nabídková cena bez DPH	DPH (21 %)	Celková nabídková cena včetně DPH
2 024 600 Kč	425 166 Kč	2 449 766 Kč

1ks Celotělová vana (perličková)

Aquadelicia IV. A celotělová vana s velkým objemem pro podvodní masáž, vířivku, perličku



- vířivá masáž - 10 hydromasážních trysek umístěných dle ergonomie pacienta + 22 mikrotrysek s přivzdušením – celkem 32 trysek
- 3 masážní zóny – nezávislé okruhy vířivé masáže (trysek)
- perličková masáž– 204 vzduchových otvorů (12 vzduchových trysek) s regulací intenzity
- podvodní masáž včetně regulace a ukazatele tlaku až do 4,5 baru s přísáváním vzduchu
- pneumatické ovládání
- digitální teploměr
- přivzdušení hydromasáže
- ochrana čerpadla proti běhu „na sucho“
- mechanický proplach hydromasážního systému
- barva opláštění bílá
- sprchová baterie pro oplach
- madla pro pohodlné provádění terapie
- materiál vany – akrylát
- anatomicky tvarovaný skelet vany – nový design
- nový design opláštění s patrným „vykrojením“ pro pohodlné provádění podvodní masáže terapeutem
- trysky pro zádovou oblast jsou rozděleny do dvou sloupců podél páteře /ne do jednoho, jako u starších modelů, kde docházelo spíše k „masírování“ páteře/
- skelet vany je u nohou tvarovaný do třech stupňů dle výšky pacienta – zapření pro nohy
- hlavová opěrka s nafukovacím límcem

M Technické parametry

- rozměry (délka x šířka x výška v mm) 2465 x 1000 x 1070
- **užitný objem vody 350 l** / max. objem 460 l
- doba napouštění cca. 5 min.
- doba vypouštění cca. 3 min.
- **napětí 400V / 50Hz**
- příkon 4 kW/ 19,9 A
- krytí IP x 55
- hmotnost bez vody cca 195 kg
- **přívod teplé a studené vody 2 x 1"**
- **odpad vody 50 mm**

Aquadelicia IV. A

Cena bez 21% DPH
21% DPH
Cena včetně 21% DPH

200 000 Kč
42 000 Kč
242 000 Kč

2 ks celotělová vana (perličková)

Aquadelicia mini III. / celotělová vana pro vířivou a perličkovou masáž

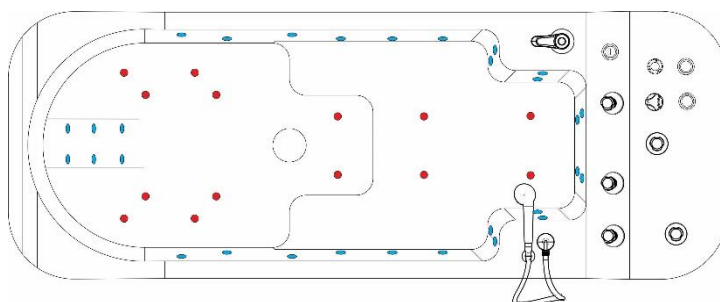


M Celotělová vana pro vířivou a perličkovou masáž

- vířivá masáž - 30 hydromasážních trysek umístěných dle ergonomie pacienta
- perličková masáž – 170 vzduchových otvorů (10 vzduchových trysek)
- pneumatické ovládání
- mechanická regulace intenzity perličkové masáže
- digitální teploměr
- anatomicky tvarovaný skelet vany
- ochrana čerpadla proti běhu „nasucho“
- možnost přivzdušnění trysek vířivé masáže s regulací vzduchu
- mechanický proplach hydromasážního systému
- design opláštění s patrným „vykrojením“ pro pohodlné provádění terapie terapeutem
- skelet vany je u nohou tvarovaný do dvou stupňů dle výšky pacienta – zapření pro nohy
- vanový skelet z jednoho kusu společně s ovládacím panelem
- oplachová sprcha
- madla pro pohodlné provádění terapie
- akrylátový skelet s antibakteriální úpravou
- barva bílá
- hlavová opěrka

M Technické parametry

- materiál - akrylát
- rozměry (délka × šířka × výška) 2185 × 800 × 880 mm
- užitný objem 200 l / max. objem 270 l
- doba napouštění cca 3 min
- doba vypouštění cca 4 min
- napájení 230 V / 50 Hz
- příkon 1,5 kW/ 8,1 A
- hmotnost bez vody 136 kg
- přívod teplé a studené vody 2 × 1“
- odvod vody 50 mm



Aquadelicia mini III.	Cena bez 21% DPH	135 000 Kč
	21% DPH	28 350 Kč
	Cena včetně 21% DPH	163 350 Kč
Aquadelicia mini III. 2 ks	Cena bez 21% DPH	270 000 Kč
	21% DPH	56 700 Kč
	Cena včetně 21% DPH	326 700 Kč

1 ks suchá masážní vana

Masážní vana „AquaThermoJet“



- jednoduchá obsluha bez přítomnosti personálu
- **ovládací panel s LCD displejem otočný o 180 stupňů**
- **5 stupně intenzity**
- **7zón**
- **32 unikátních rotačních trysek**
- **12 terapeutických programů – 3 standardní, 9 individuálních**
- **podsvícené opláštění**
- automatická změna barev nebo nastavení pouze jedné
- černé nebo bílé opláštění
- **teplota vody nastavena na příjemných 35°C (lze upravovat)**
- rozměry (d x š x v) 2075 x 1000 x 550 mm
- **objem vody 250 l**
- hmotnost 230 kg (bez vody)
- **maximální příkon 2500 W**
- **napájení 230 V / 50Hz**

Masážní vana „AquaThermoJet“

Cena bez 21% DPH
21% DPH
Cena včetně 21% DPH

390 000 Kč
81 900 Kč
471 900 Kč

1 ks vysokovýkonný laser

Vysokovýkonný laser - CHATTANOOGA INTELLECT HPL7



M Technická specifikace

- maximální výkon 7 W (HPL7)
- vlnové délky 810, 980 nm
- barevný dotykový displej 7"
- ergonomický aplikátor
- kontinuální a pulzní mód
- protizánětlivý mód
- Burst a stochastický mód (možnost přizpůsobení frekvence a délky pulzu)
- více než 60 přednastavených klinických protokolů
- možnost nastavení terapie dle věku a fototypu
- pozice pro vlastní terapie
- automatická kalibrace laserového zdroje
- automatické chlazení přístroje
- lehce přenosný – váha 3,5 kg
- frekvence 1–100 Hz (po 1 Hz)
- šířka pulzu 1–1000 ms
- bezpečnostní nožní spínač, ochranné brýle (2 ks)

M Burst mód

- využití při akutních potížích
- série impulzů dovoluje rychlou vnitro-kloubní angiogenezi
- a napomáhá k obnovení buněčné homeostazi.
- při tomto modu lze upravovat frekvenci a délku trvání pulzu

M Stochastický mód – PATENTOVÁNO!

- generuje variabilní sílu laserových impulzů
- při tomto modu lze upravovat frekvenci a délku trvání pulzu
- umožňuje delší aplikace bez zvýšeného přehřívání tkáně

Intellect HPL 7

Cena bez 21% DPH
21% DPH
Cena včetně 21% DPH

150 000 Kč
31 500 Kč
181 500 Kč

1 ks magnetoterapeutický přístroj

Magnetoterapeutický přístroj „Dimap VM4“



M Dimap VM 4

- 4 nezávislé výstupy umožňující terapii až čtyř pacientů nezávisle na sobě
- možnost změny parametrů během aplikace
- nastavitelná frekvence 1–50 Hz (po 1 Hz)
- **předvolba času 5–90 min**
- **optická indikace výstupních pulzů**
- po vypnutí si přístroj pamatuje poslední použité nastavení parametrů
- systém ochrany proti přetížení, zkratu, přehřátí, statické elektřině, výpadkům sítě apod.
- vhodný pro zařízení s větším počtem pacientů (lázně, nemocnice, rehabilitace apod.)
- **3 režimy programů:** paměťový, frekvenční a programový
- **75 základních programů, 25 volných programových pozic**
- **možnost rozmitání frekvence**

příslušenství:

A3H lůžkový čtyřcívkový aplikátor s podhlavníkem
solenoid \varnothing 70 cm „S1H70“ celotělový aplikátor. Použití na tělo, na kyčle.

M technické parametry:

- **možnost volby frekvence 1–50 Hz (po 1 Hz)**
- **indukce magnetického pole na aplikátoru: až 65 mT (650 Gaussů)**
- napájení 110/240 V, 50 Hz

Dimap VM4

Cena bez 21% DPH
21% DPH
Cena včetně 21% DPH

50 000 Kč
10 500 Kč
60 500 Kč

1 ks profesionální whirlpoolová vana

Vířivka s přelivem



M Vířivka s přelivem

- veřejná vířivka s přelivem vč. nosného rámu.
- **pro 7 osob**
- **obsahuje nerezové trysky bez možnosti manipulace uživateli.**
- pro přenesení je vířivku nutné rozpúlit a následně spojit.

M Technologie vířivky

- řídicí jednotka
- **chromoterapeutické světlo** - nastavitelná barva + automatické střídání barev
- **ohřev 9 kW**
- **průtokoměr**
- **automatická chemická stanice, Cl/pH/Rx**
- filtrační čerpadlo 16 m3/hod
- instalace a instalační a elektroinstalační materiál
- **akumulační jímka 2000l**
- **masážní čerpadlo 5 hp**
- **vzduchovač pro stálý chod 1,4kW**
- instalace – provedení trubních rozvodů. Provedení el. Instalace, kalibrace
- **automatické dopouštění vody** 3 sondy vč. solenoidového ventilu

Vířivka s přelivem včetně technologie

Cena bez 21% DPH

720 000 Kč

21% DPH

151 200 Kč

Cena včetně 21% DPH

871 200 Kč

* obrázek je pouze ilustrativní

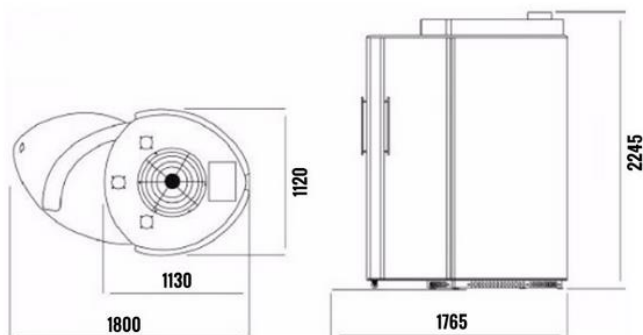
1 ks vertikální solárium

Vertikální solárium



Vertikální solárium

- rozměry zavřeného solária: 112 x 112 x 225 cm
- **celkový výkon 6000 W**
- **54 trubic o výkonu 100W**
- EU 0,3 W/m²
- standardní barva: bílá
- 380 V
- **elektronické ovládání, časovač**
- **vnitřní větrání solária**



Vertikální solárium

Cena bez 21% DPH
21% DPH
Cena včetně 21% DPH

244 600 Kč
51 366 Kč
295 966 Kč