

SMLOUVA O DÍLO č. 2016-0519/SMI

I. Smluvní strany

uzavřely níže uvedeného dne, měsíce a roku podle ust. § 2586 a násl. občanského zákoníku tuto smlouvu o dílo

Objednatel : **Město Lysá nad Labem**
Husovo nám. 23, 289 22 Lysá nad Labem
Zastoupený : Ing. Karlem Otavou, starostou města
IČO : 239 402
DIČ : CZ-000239402
Bankovní spojení : Česká spořitelna, a.s. pobočka Lysá nad Labem
číslo účtu : 27 – 0504268369/0800

Zhotovitel : **Baroch-okna s.r.o.,**
Přívozní 1054/2,
170 00 Praha 7 – Holešovice
Zastoupený : Marcel Baroch
IČO : IČ: 27144526
DIČ : DIČ: CZ27144526
Bankovní spojení : Moneta Money Bank
číslo účtu : 168148375/0600

Zástupci smluvních stran :

Za objednatele :

Osoby oprávněné jednat ve věcech smluvních
Ing. Karel Otava – starosta
Osoby oprávněné jednat ve věcech technických
Tomáš Pilař – referent OSMI
Ota Balík – referent OSMI
Ing. Vladimír Kopecký – ved.odboru SMI

Za zhotovitele :

Osoby oprávněné jednat ve věcech smluvních: Marcel Baroch
Osoby oprávněné jednat ve věcech technických: Marcel Baroch

II. Předmět smlouvy

Výměna oken a okenních balkonových sestav v bytových domech v Milovicích.

Předmětem zakázky je kompletní demontáž a montáž okenních balkonových sestav a oken v bytových domech v Milovicích. Včetně dodávky materiálu, likvidace odpadů a úklidu staveniště.

Popis stavby:

Jedná se o panelové bytové domy, zateplené, s osobním výtahem. Výměna okenních balkonových sestav a oken v bytech bude provedena postupně, dle jednotlivých místností s ohledem na nájemce.

Dohodnuté práce :

- zaměření oken, zjištění reálné stavební situace
- demontáž stávajících oken a balkonových okenních sestav
- montáž plastových oken a plastových okenních sestav
- montáž vnitřních parapetů bílé barvy
- zednické vyspravení vnitřních i venkovních spár a ostění
- výmalba ostění a oprava fasádní barvy v místech dotčených stavebním zásahem
- hrubý úklid

Specifikace plastových oken a okenních sestav:

- 6-ti komorový systém stav. hloubky 76 mm, značkový německý profil s pozinkovanou ocelovou výtuhou
- kování ROTO NT
- barevné provedení: bílá
- speciální hliníkové kliky HOPPE v barvě bílé
- izolační dvojskla s koeficientem tepelného prostupu $U=1,0 \text{ W/m}^2\text{K}$ ve standardu s meziskelním rámečkem Chromatech Ultra.

Technické požadavky :

Nová okna a balkonové okenní sestavy budou zasazeny do stávající pozice vnějších rámců a při montáži budou minimalizovány negativní zásahy do fasád. Případné opravy fasády budou provedeny nastavenou omítkou, práce budou provedeny přesně a čistě. Hodnoty musí být doloženy certifikátem notifikované osoby. Nákres oken a dveří s rozměry a charakteristikou otevírání je přílohou této smlouvy. Všechna okna budou ve stávajícím členění.

III. Smluvní cena

1. Smluvní cena stanovená pro rozsah dodávky dle čl. II smlouvy činí :

Cena bez DPH	797.142,- Kč
DPH (15%)	119.571,- Kč
Celková cena včetně DPH	916.713,- Kč

2. Tato cena je dohodnuta jako nejvýše přípustná pro předmět plnění uvedený v čl. II a obsahuje veškeré náklady potřebné k úplnému a kvalitnímu dokončení díla včetně všech nutných vedlejších nákladů. Zhotovitel doloží po provedení díla položkový rozpočet dodaného materiálu a provedených prací s oceněním prací a materiálu. Fakturace proběhne na základě tohoto položkového rozpočtu a nesmí překročit smluvní cenu uvedenou v čl. III.

3. Pokud se vyskytne v průběhu provádění díla potřeba provedení prací nad rámec sjednaného předmětu plnění, provede se rozšíření smlouvy dodatkem před realizací prací.

IV. Doba realizace

od 15.10.2016 do 10.12.2016

V. Financování a fakturace

Fakturu se zavazuje objednatel zaplatit na účet zhotovitele do **30ti** kalendářních dnů od jejího převzetí. Objednatel je oprávněn před dobou splatnosti tuto fakturu vrátit zhotoviteli bez zaplacení v případě, že neobsahuje některé náležitosti nebo bude mít jiné nedostatky. V případě vrácení faktury musí být

uveden důvod jejího vrácení. Po tuto dobu není zhotovitel oprávněn účtovat objednateli úrok z prodlení ani jiné další sankce.

VI. Provedení díla

1. Zhotovitel postupuje při provádění díla samostatně při respektování :
 - stavebního zákona a jeho prováděcích vyhlášek, ustanovení o bezpečnosti práce a zařízení při stavebních pracích
 - předpisů, norem, vzorových listů technologií, receptur a jiných závazných pokynů
 - požadavků stanovenými ekologickými a jinými předpisy vydanými k tomuto oprávněnými orgány
2. Zjistí-li zhotovitel při provádění díla na staveništi skryté překážky neuvedené v zápise o odevzdání staveniště, znemožňující řádné provedení díla, je povinen tuto skutečnost oznámit bez zbytečného odkladu objednateli. Do rozhodnutí objednatele je zhotovitel oprávněn provádění díla, nebo jeho části přerušit. O dobu přerušeni bude upravena lhůta dodávky.
3. Bude-li objednatel požádán o dodatečnou změnu či doplnění rozsahu prací oproti předaným podkladům, bude smlouva po odsouhlasení upravena dodatkem, se zpřesněním smluvního ujednání zejména po stránce předmětu, času plnění a ocenění dodatečně sjednaných prací a eventuální odpočet neprovedených prací bude podle jednotkových cen odsouhlasených v nabídce.
4. Zhotovitel není oprávněn provádět dílo, které je předmětem této smlouvy prostřednictvím jiných dodavatelů, nebude-li dohodnuto jinak. Zhotovitel předá objednateli seznam subdodavatelů, objednatel je oprávněn v odůvodněných případech určit jiného subdodavatele.
5. Zhotovitel je povinen provést dílo v kvalitě odpovídající platným vyhláškám a doporučeným normám. Doložená odbornost zavazuje zhotovitele k zodpovědnosti za dílo z hlediska návrhu provedení a funkčnosti.
6. Zhotovitel je povinen upozornit odběratele na případné vady v projektu, nebo jeho nedodržení příslušných norem. V případě, že na tyto vady neupozorní a dílo provede dle předané dokumentace jako odborná firma ručí v plném rozsahu za provedené práce.

VII. Předání a převzetí díla

1. Zhotovitel písemně potvrdí objednateli nejpozději 3 pracovní dny předem termínem odevzdání díla. Objednatel zahájí přijímací řízení bez zbytečného odkladu.
2. O převzetí díla pořídí objednatel zápis „O odevzdání a převzetí díla“ bez vad a nedodělků a to ve dvou vyhotoveních, podle obvyklých obchodních zvyklostí. Jeden stejnopis obdrží objednatel a jeden zhotovitel. Takto vyhotovený zápis bude považován za závazný.
3. Termín předání díla se považuje za splněný, pokud dílo bylo objednatelům do sjednaného termínu převzato. Převzetím díla přecházejí vlastnická práva na objednatele.
4. Objednatel se zavazuje převzít dílo provedené podle této smlouvy za předpokladu, že bude dílo předáno zhotovitelem řádně, to je bez vad a nedodělků.

VIII. Staveniště

Objednatel se zavazuje předat zhotoviteli zápisem staveniště prosté právních i faktických vad, před zahájením prací.

IX. Předání a převzetí díla

1. Zhotovitel písemně potvrdí objednateli nejpozději 3 pracovní dny předem termín odevzdání díla. Objednatel zahájí přijímací řízení bez zbytečného odkladu.
2. Zhotovitel předloží objednateli nejméně 3 pracovní dny před zahájením přijímacího řízení :
 - doklady o shodě použitých materiálů
3. O převzetí díla pořídí objednatel zápis „O odevzdání a převzetí díla“ bez vad a nedodělků a to ve dvou vyhotoveních, podle obvyklých obchodních zvyklostí. Jeden stejnopis obdrží objednatel a jeden zhotovitel. Takto vyhotovený zápis bude považován za závazný.
4. Termín předání díla se považuje za splněný, pokud dílo bylo objednatelům do sjednaného termínu převzato. Převzetím díla přecházejí vlastnická práva na objednatele.

5. Objednatel se zavazuje převzít dílo provedené podle této smlouvy za předpokladu, že bude dílo předáno zhotovitelem řádně, to je bez vad a nedodělků.

X. Přerušeni provádění díla

1. Zhotovitel je oprávněn na nezbytně nutnou dobu a v nezbytném rozsahu přerušit provádění díla jestliže :
 - provádění díla brání vyšší moc
 - při výskytu vážných skrytých překážek bránících řádnému provádění díla
 - dojde k zastavení provádění díla rozhodnutím k tomu příslušného orgánu z důvodu na straně objednatele
2. Při každém přerušeni díla je zhotovitel povinen zabezpečit rozestavěnou část prováděného díla do doby znovuzahájení prací nebo ukončení smluvního závazku. Úhrada těchto prací je vázána na důvod přerušeni.

XI. Odpovědnost za vady díla, záruční doba

1. Dílo má vady, jestliže nebylo provedeno řádně a předmět díla neodpovídá požadavkům na něj kladeným projektovou dokumentací, závaznými ustanoveními technických norem a předpisů. Drobné odchylky od projektové dokumentace, které nemění přijaté technické řešení nejsou vadami, jestliže byly dohodnuty předem alespoň souhlasným zápisem smluvních stran.
2. Za vady vyskytnuté na díle po jeho dokončení, odpovídá po dobu záruky zhotovitel, který na vyzvání objednatele je povinen vady odstranit v dohodnutém termínu, nejpozději do 10 dnů od nahlášení vady. Vady na přístupových cestách a potrubí budou odstraněny do 24 hodin, aby byl zajištěn plynulý provoz.
3. Zhotovitel garantuje u celého předaného díla záruční lhůtu **60 měsíců**. Záruční lhůta začíná běžet ode dne předání díla po písemném převzetí objednatelem.
4. Objednatel neprodleně oznámí mailem, faxem nebo telefonem a následně potvrdí písemně všechny závady, které se v záruční době na realizovaném díle vyskytnou. Po přijetí takového oznámení je zhotovitel povinen neprodleně zahájit práci na opravě vadné části díla a to na své náklady a bez újmy na jakýchkoli dalších právech, která může objednatel uplatnit vůči zhotoviteli podle této smlouvy, popřípadě podle zákona.
5. Zhotovitel je povinen odstranit závady na díle objevených v záruční době, pouze bude-li reklamáce písemně zdůvodněná.
6. Reklamační protokoly budou objednatelem číslovány. V těchto protokolech je objednatel a zhotovitel povinen uvádět všechny rozhodující ukazatele charakterizující stav díla a to zejména čas vzniku vady a jejího nahlášení zhotoviteli, charakter vady, způsob a termín odstranění atd. Objednatel je oprávněn předat tuto povinnost provozovateli díla.
7. Menší závady, které se vyskytly v záruční době a jejichž odstranění si vyžaduje okamžitého zásahu, ale nevyžadují účast zhotovitele, mohou být se souhlasem zhotovitele odstraněny objednatelem, nebo jím pověřenou organizací a to na náklady zhotovitele.
8. Při prodloužení zhotovitele s odstraněním vad a nedodělků zjištěných při předání a převzetí díla ve sjednaném termínu, uhradí zhotovitel objednateli smluvní pokutu ve výši 500,- Kč za každý den prodloužení a vadu.

XII. Smluvní pokuty

1. V případě, že zhotovitel bude v prodloužení dodat dílo, které je předmětem této smlouvy v rozsahu uvedeném v bodu II této smlouvy, uhradí objednateli smluvní pokutu ve výši 0,1% z ceny díla za každý den prodloužení.
2. Za nedodržení sjednaného termínu splatnosti faktury uhradí objednatel zhotoviteli smluvní pokutu ve výši 0,05% z dlužné částky za každý den prodloužení.

XIII. Řešení sporů

1. Objednatel a zhotovitel vynaloží veškeré úsilí k tomu, aby přímým jednáním v dohodě vyřešili jakékoli spory, nebo neshody v souvislosti se smlouvou.

2. Jestliže se objednateli ani zhotoviteli nepodaří spor vyřešit do 30 dnů po zahájení jednání, může kterákoli strana požádat o soudní rozhodnutí. Spor bude řešen soudem příslušným k místu sídla objednatele.

XIV. Odstoupení od smlouvy

Kterákoliv ze smluvních stran je oprávněna odstoupit od této smlouvy v níže uvedených případech

- a) jestliže zhotovitel porušil podmínky této smlouvy byl na tuto skutečnost upozorněn a ani po druhém upozornění nezajistil nápravu v dohodnuté stanovené lhůtě
- b) zhotovitel se dostal do konkurzu. nebo na jeho majetek bylo zahájeno vyrovnávací řízení
- c) zhotovitel pozbyl oprávnění k podnikatelské činnosti, která je předmětem plnění díla
- d) za podstatné porušení této smlouvy je nedodržení závazných norem kvality, ochrany životního prostředí a bezpečnosti práce

V případě odstoupení objednatele od smlouvy o dílo je tento povinen uhradit na základě rozpočtu zhotoviteli odpovídající část ceny z bezvadně provedeného díla sníženou o případné pokuty a penále.

XV. Ostatní ustanovení

- 1) Smlouva vstupuje v platnost podpisem, čímž smluvní strany vyjádří souhlas s celým obsahem smlouvy.
- 2) Měnit nebo doplňovat text smlouvy je možné jen formou písemných dodatků.
- 3) Tato smlouva je vystavena ve dvou stejnopisech s platností originálu. Každá ze smluvních stran obdrží jeden potvrzený stejnopis.
- 4) Smluvní strany výslovně souhlasí s tím, aby tato smlouva byla uvedena v přehledu nazvaném „Smlouvy uzavřené městem“ vedeném městem Lysá nad Labem, který obsahuje údaje o smluvních stranách, předmětu smlouvy, číselné označení smlouvy a datum jejího podpisu. Smluvní strany výslovně souhlasí, že tato smlouva může být bez jakéhokoliv omezení zveřejněna na oficiálních webových stránkách města Lysá nad Labem (www.mestolysa.cz), a to včetně všech případných příloh a dodatků. Smluvní strany prohlašují, že skutečnosti uvedené v této smlouvě nepovažují za obchodní tajemství a udělují svolení k jejich užití a zveřejnění bez stanovení jakýchkoliv dalších podmínek.

V Lysé nad Labem, dne.....

V dne.....

Za objednatele

Za zhotovitele

.....
Ing Karel Otava, starosta města

.....

Příloha č.1.: doložka

č.2.: nákres

č.3: čestné prohlášení

Doložka

Ve smyslu ustanovení § 41 zákona č.128/2000 Sb. O obcích (obecní zřízení), ve znění pozdějších předpisů (dále jen „zákon č. 128/2000 Sb.“

Město Lysá nad Labem, se sídlem Husovo náměstí 23, 289 22 Lysá nad Labem, které zastupuje
Ing. Karel Otava, starosta města, IČO: 239402 (dále jen město)

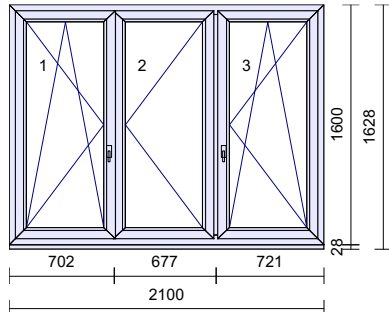
potvrzuje

že Rada Města Lysá nad Labem schválila dne 27.9. 2016, usnesením č.224 uzavření této smlouvy o dílo.

Tato doložka je nedílnou součástí smlouvy o dílo č. 2016-0519/SMI

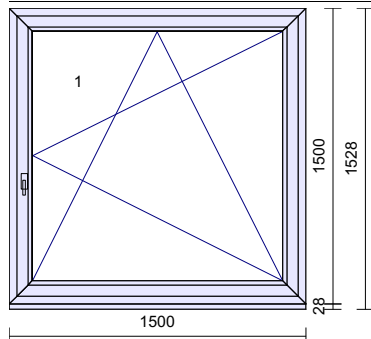
.....

Ing. Karel Otava, starosta města

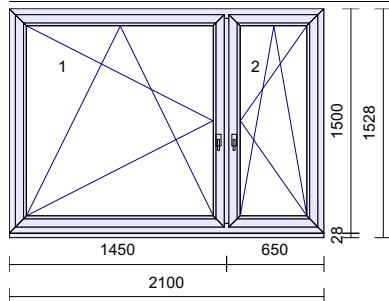


60 ks Profil: PROFINE-GR 76
 rám: Rám 67 mm
 barva vnější: Bílá
 křídlo č.: Křídlo 78 mm
 kování: Otevíravě-sklopné L,
 Otevíravé P, Otevíravě-sklopné P
 výška kliky: 2 * 563, 335
 sklo: 3 * F4-16-IA4 I.Adv.CH.ULTRA U=1,0

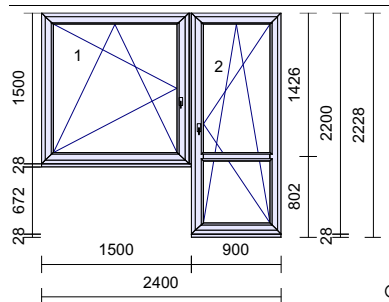
rozměr: 2100 x 1628



11 ks Profil: PROFINE-GR 76
 rám: Rám 67 mm
 barva vnější: Bílá
 křídlo č.: Křídlo 78 mm
 kování: Otevíravě-sklopné P
 výška kliky: 563
 sklo: F4-16-IA4 I.Adv.CH.ULTRA U=1,0
 Rozměr: 1500 x 1528



10 ks Profil: PROFINE-GR 76
 rám: Rám 67 mm
 barva vnější: Bílá
 křídlo č.: Křídlo 78 mm
 kování: Otevíravě-sklopné L,
 Otevíravě-sklopné P
 výška kliky: 2 * 563
 sklo: 2 * F4-16-IA4 I.Adv.CH.ULTRA U=1,0
 Rozměr: 2100 x 1528



9 ks Profil: PROFINE-GR 76
 rám: Rám 67 mm
 barva vnější: Bílá
 křídlo č.: Křídlo 78 mm
 kování: Otevíravě-sklopné L,
 Otevíravě-sklopné P balkón
 výška kliky: 563, 1000
 sklo: 3 * F4-16-IA4 I.Adv.CH.ULTRA U=1,0
 příčky: Sloupek 84 mm
 Rozměr: 2400 x 2228

Čestné prohlášení

Objednatel - Město Lysá nad Labem, čestně prohlašuje, že předmětem této smlouvy o dílo je dodávka stavebně montážních prací spojených s výstavbou, rekonstrukcí, modernizací či opravou bytového domu, rodinného domu či bytu (ve smyslu ustanovení § 48 a §48a zákona č. 235/2004 Sb., o dani z přidané hodnoty).

Objednatel uplatňuje nárok na fakturaci se sníženou sazbou 15 % DPH.

Toto čestné prohlášení je nedílnou součástí smlouvy o dílo č. 2016-0519/SMI

.....
Ing. Karel Otava, starosta města