

20.9.2016

NABÍDKA - AN16LUK190tender

Nabídka pro:
Národní knihovna ČR Centrální depozitář
Nabídka pro výběrové řízení:
"Nákup přenosného přístroje spektrofotometr pro měření barevnosti"

Nabídka od:
Anamet s.r.o.

Mob.: +

Položka:	Název:	Cena bez DPH [Kč]
1x	A0E8-139 Spektrofotometr CM-700d <i>Standardní příslušenství:</i> <i>USB kabel (2m) IF-A17</i> <i>poutko na ruku CR-A 73</i> <i>AC adaptér AC-A305</i> <i>bílý kalibrační standard CM-A177</i> <i>AA baterie 4ks</i> <i>CM-A178 Maska štěrbin/ Apertura 8mm (w/ Plate)</i> <i>CM-A179 Maska štěrbin/ Apertura 8mm (w/ Plate)</i> <i>CM-A180 Maska štěrbin/ Apertura 3 mm(w/o Plate)</i> <i>CM-A181 Maska štěrbin/ Apertura 3 mm(w/o Plate)</i>	
1x	1895-151 Software SpectraMagic NX Pro Version 2.3 (USB Dongle)	
1x	A0E8-705 CM-A182 černá světelná past - zero	
1x	1856-600 CM-A148 Hard Case – Kufr na přepravu, uskladnění	
1x	Instalace + zaškolení obsluhy Mezisoučet: Sleva: Cena celkem po slevě: Zahraniční dopravné	
1x	Cena s dodáním na paritě DDP bez DPH: DPH: Cena s dodáním na paritě DDP včetně DPH:	319.487,- 67.092,- 386.579,-

SPECIFIKACE:

Osvětlení/pozorovací systém	d/8 (difúzní osvětlení, geometrie d/8), vybaveno simultánně o SCI (specular component included)/SCE (specular component excluded) Odpovídá CIE č.15, ISO 7724/1, ASTM E1164, DIN 5033 Teil7 a JIS Z8722 podmínky standard. C .	
Vel. Difúzní (Ulbrich.) koule	Φ40mm	
Světelný detektor	Pole silikonových fotodiod (duální řada 36 ks)	
Rozklad záření	Fotomřížka	
Spektrum	400nm až 700nm	
1 krok spektra	10 nm	
Délka půlvlny	Zhruba 10 nm	
Doba měření	cca 1 s	
Zdroj osvětlení	Pulzní xenonová výbojka (s UV filtrem)	
Měření/plocha osvětlení	CM-700d	CM-600d
	MAV : Φ8mm/Φ11mm	MAV : Φ8mm/Φ11mm (pouze)
	SAV : Φ3mm/6mm (výběr mezi MAV	

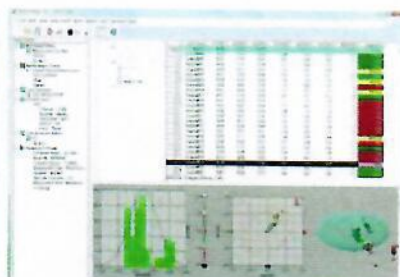
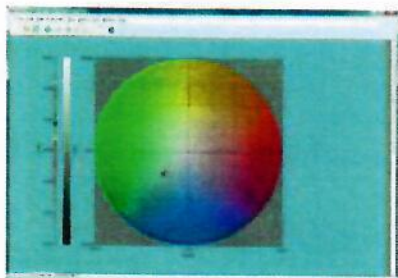
Tel.: + 420 -
 Fax.: + 420

IČ: 256 52 150
 DIČ: CZ256 52 150

Bankovní spojení:
 č.ú.:

e-mail:
 www.anamet.cz

Výdrž baterie	a SAV) Cca 2000 měření s alkalickými bateriemi CCa 2000 měření s niki-metal hydridovými nabíjecími bateriemi s kapacitou 2300 mAh (při plném nabití) * měřeno v desetisekundových intervalech při 23°C; nastaveno na SCE nebo SCI
Opakovatelnost měření	Spektrální reflektance: standardní odchylka 0.1%, Barevné hodnoty: Standardní odchylka ΔE^*ab 0.04* (když je bílý kalibrační standard měřen po 10 sekundových intervalech po kalibraci na bílý standard
Mezipřístrojová shoda	Do ΔE^*ab 0.2 (MAV/SCI) * založeno na měření 12 BCRA série II color standardních keramických standardů v porovnání s hodnotami měřenými při 23°C
Display	TFT barevný LCD displej 2,36"
Rozhraní	USB1.1; Bluetooth® standstandardní verze 1.2*
Pozorovatel	CIE: 2° pozorovatel, 10° standardní pozorovatel
Osvětlení	CIE: A, C, D50, D65, F2, F6, F7, F8, F10, F11, F12 (simultánní vyhodnocení je možné užitím dvou zdrojů osvětlení)
Data zobrazená na displeji	Spektrální hodnoty/graf, kolorimetrické hodnoty, hodnoty barevných diferencí/graf, PASS/FAIL výsledek, imitace barvy na displeji,
Barevný prostor/kolorimetrická data	L*a*b*, L*C*h, Hunter Lab, Yxy, Munsell, XYZ (a difference mezi nimi vyjma Munsell)
Kolorimetrická data	Mi, WI (ASTM E313), YI (ASTM E313-73/ASTM D1925), ISO Brightness, 8° lesk
Standardy barevných diferencí	ΔE^*ab (CIE1976), ΔE^*94 (CIE1994), $\Delta E00$ (CIE 2000), CMC (l:c)
Paměť naměřených hodnot	4000 naměřených hodnot / 1000 naměřených standardů a diferencí
Zdroj	4 AA- baterie, 4 AA niki-metal hydridové nabíjecí baterie nebo AC adaptér
Velikost (VxHxD)	73 x 211,5 x 107mm
Váha	550g bez baterií
Standardní výbava	Bílá kalibrační destička, maska štěrby Φ 8mm, maska štěrby Φ 3mm, USB kabel, AC adaptér, AA-e baterie (x4), poutko na zápěstí
Doporučená výbava	Kufr na úschovu a přepravu, vybavení na ochranu proti prachu, černý kalibrační box



- Software SpectraMagic NX Pro, kompletní řešení správy a vyhodnocení dat, tolerance, spektrální křivky, trendové grafy, volitelné vzhledy a rozhraní pro neomezený počet předloh, volitelné vzhledy a rozhraní pro tisk výstupního protokolu...
- Barevné prostory: L*a*b*, L*C*h, Lab99, LCh99, XYZ, Hunter Lab, Yxy, L*u*v', L*u*v* a jejich barevné difference; Munsell (C, D65)
- Pozorovatel: 2°, 10°
- Indexy: WI (CIE 1982, ASTM E313-73, ASTM E313-96, Hunter, Berger, Taube, Stensby, Ganz), Tint (CIE 1982, ASTM E313-96, Ganz), YI (ASTM D1925-70, ASTM E313-73, ASTM E313-96, DIN6167), WB (ASTM E313-73), Standard depth (ISO 105.A06), Brightness (TAPPI, ISO2470), Opacity (ISO 2471, TAPPI T425 89% White plate), Haze (ASTM D1003-97)*, Density (Status (ISO 105.A04E), Staining degree rating (ISO 105.A04E), Grey scale (ISO 105.A05), Strength, Pseudo strength, K/S strength (Apparent ΔE^*ab , ΔL^* , ΔC^* , ΔH^* , Δa^* , b^* , Maximum Absorption, total wavelength, user wavelength) NC#, NC Grade
- Osvětlení: A, C, D50, D55, D65, D75, F2, F6, F7, F8, F10, F11, F12, U50, ID50, ID65, User illuminant 1 až 3
- Atd...

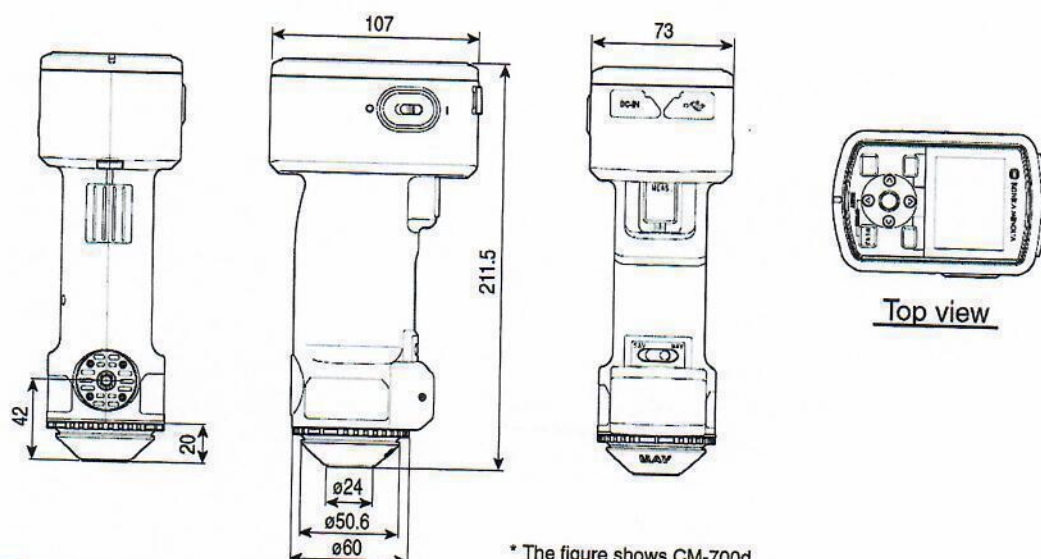
Obchodní a platební podmínky:

Dle zadání VZ.

Platnost nabídky:

Nabídka je platná po celou dobu zadávací lhůty.

(Units: mm)



* The figure shows CM-700d.

Tel.: + 420 - [REDACTED]
Fax.: + 420 - [REDACTED]

IČ: 256 52 150
DIČ: CZ256 52 150

Bankovní spojení: [REDACTED]
č.ú.: [REDACTED]

e-mail: [REDACTED]

www.anamet.cz