

SMLOUVA O UMÍSTĚNÍ REKLAMNÍHO ZAŘÍZENÍ

kteou uzavřeli v souladu s ust. § 1746 NOZ, zák. č. 89/2012 Sb.

ELREG PARDUBICE s.r.o.,

se sídlem Arnošta z Pardubic 2771, Zelené Předměstí, 530 02 Pardubice

IČ 25921509

zastoupená Ing. Miroslavem Pulicarem, jednatelem

č.ú.: [REDAKCE]

(dále jen „pronajímatel“)

na straně jedné

a

Služby města Pardubic a.s.,

se sídlem Pardubice, Bílé předměstí, Hůrka 1803, PSČ 530 02

IČ 25262572

zastoupená Ing. Alešem Kopeckým, místopředsedou představenstva společnosti

(dále jen „společnost“)

na straně druhé

(společně také jako „smluvní strany“)

I.

1.1. Pronajímatel je vlastníkem pozemku parcela číslo 4819 v katastrálním území Pardubice, obec Pardubice, zapsané na LV 64094 (dále jen „pozemek“).

II.

2.1. Pronajímatel se touto smlouvou zavazuje přenechat společnosti část zděného oplocení pozemku vymezeného v záznamu na kopii snímku katastrální mapy, která tvoří přílohu č. 1 této smlouvy (dále jen „předmět nájmu“) k dočasnému užívání způsobem dle čl. II. odst. 2.2. této smlouvy a společnost se zavazuje platit pronajímateli nájemné ve výši dle čl. IV. odst. 4.1 této smlouvy.

2.2. Společnost je oprávněna na předmětu nájmu umístit a provozovat 2 ks výleповých ploch (výlep plakátů do formátu A1 DIN) o rozměru reklamní plochy 2 m x 3 m (dále jen „reklamní zařízení“), jehož náskres je přílohou č. 2 této smlouvy.

III.

3.1. Společnost není oprávněna provádět změny umístění, provedení a rozměrů reklamních zařízení bez písemného souhlasu pronajímatele. Společnost se zavazuje na reklamních zařizeních uvést obchodní jméno a toto označení udržovat.

3.2. Společnost není oprávněna užívat předmět nájmu jiným způsobem, než jak je vymezeno v čl. II. odst. 2.2. této Smlouvy.

IV.

4.1. Společnost se zavazuje hradit pronajímateli za umístění reklamních zařízení na předmětu nájmu nájemné ve výši 1000,- Kč/měsíc + DPH, tj. 83,40,- Kč/m²/měsíc + DPH (dále jen „nájemné“).

4.2. Nájemné bude hradit společnost ve dvou pololetních splátkách ve výši 6.000,- Kč + DPH na účet pronajímatele na základě faktury, kterou pronajímatel vystaví vždy k poslednímu dni příslušného kalendářního pololetí. Za datum uskutečnění zdanitelného plnění je považován poslední den příslušného pololetí. Platba bude společností uhrazena do data splatnosti uvedeného na faktuře. Platba za umístění reklamních zařízení se má za uhrazenou okamžikem odepsání příslušné částky z účtu společnosti. První splátka bude fakturována ve výši poměrně odpovídající smluvnímu období příslušného kalendářního roku.

V.

5.1. Smlouva se uzavírá na dobu neurčitou s tříměsíční výpovědní lhůtou, která počíná běžet následující den po doručení písemné výpovědi.

5.2. V případě porušení některého z ustanovení této smlouvy jednou ze smluvních stran se sjednává právo druhé smluvní strany tuto smlouvu vypovědět ve výpovědní lhůtě 1 měsíce, která počíná běžet následující den po doručení písemné výpovědi.

VI.

6.1. Ke dni skončení platnosti smlouvy je společnost povinna odstranit z předmětu nájmu reklamní zařízení a předmět nájmu uvést do původního stavu. Pokud svůj závazek nesplní, je společnost povinna do 15 dnů ode dne doručení výzvy pronajímateli uhradit smluvní pokutu ve výši 6.000,- Kč na jeho účet. Pronajímatel je současně oprávněn reklamní zařízení na účet a nebezpečí společnosti samostatně odstranit a uskladnit anebo předmět nájmu uvést do původního stavu, a takto vzniklé náklady u společnosti uplatnit bez ohledu na již případně uplatněnou smluvní pokutu anebo náhradu škody.

VII.

7.1. Pronajímatel neodpovídá za škodu způsobenou třetími osobami nebo vyšší mocí na reklamních zařízeních umístěných na předmětu nájmu.

7.2. Pronajímatel není povinen nést žádné náklady v souvislosti s instalací, údržbou nebo opravami reklamních zařízení umístěných na předmětu nájmu.

7.3. Společnost je oprávněna umísťovat na reklamní zařízení reklamu a inzerci svých klientů, která je v souladu s příslušnými předpisy platnými pro provozování velkoplošné reklamy na území České republiky. Poruší-li Společnost tuto povinnost, je povinna takovou reklamu na své náklady odstranit, a to neprodleně po doručení písemné výzvy pronajímatele.

7.4. Nositelem právní odpovědnosti za dodržování podmínek právních předpisů pro instalaci a provozování reklamních zařízení na předmětu nájmu, jakož i za obsah reklamní plochy reklamních zařízení, je výhradně společnost.

VIII.

8.1. Uhrazením smluvních pokut dle této smlouvy nezaniká právo smluvních stran na náhradu škody.

8.2. Tato smlouva nabývá platnosti a účinnosti okamžikem podpisu poslední smluvní stranou.

8.3. Smlouva je vyhotovena v 2 stejnopisech, z nichž každá smluvní strana obdrží po jednom vyhotovení.

8.4. Tato Smlouva se řídí právním řádem České republiky. Práva a povinnosti smluvních stran vyplývající z této smlouvy nebo v souvislosti s ní, která nejsou výslovně upravena touto smlouvou, se řídí občanským zákoníkem.

8.5. Smluvní strany se dohodly, že společnost bezodkladně po uzavření této smlouvy odešle smlouvu k řádnému uveřejnění do registru smluv vedeného Ministerstvem vnitra ČR.

8.6. Není-li v této smlouvě stanoveno jinak, lze tuto smlouvu měnit, doplnit nebo zrušit pouze písemnými vzestupně číslovanými dodatky uzavřenými na základě dohody smluvních stran.

8.7. Součástí této smlouvy jsou i následující přílohy:

Příloha č. 1: Vymezení předmětu nájmu

Příloha č. 2: náčrt výleповé plochy

V Pardubicích dne.....

1. listopadu 2017

ELREG Pardubice s.r.o.
Městská z Pardubic 2771
530 02 Pardubice
Tel: 259 21 539 • DiČ: CZ25921538
Fax: [redacted]

ELREG PARDUBICE s.r.o.

Ing. Miroslav Pulicar

jednatel

Služby města Pardubic a.s.

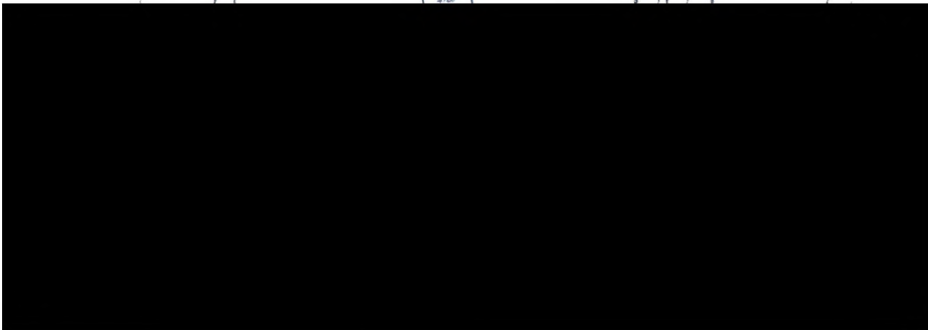
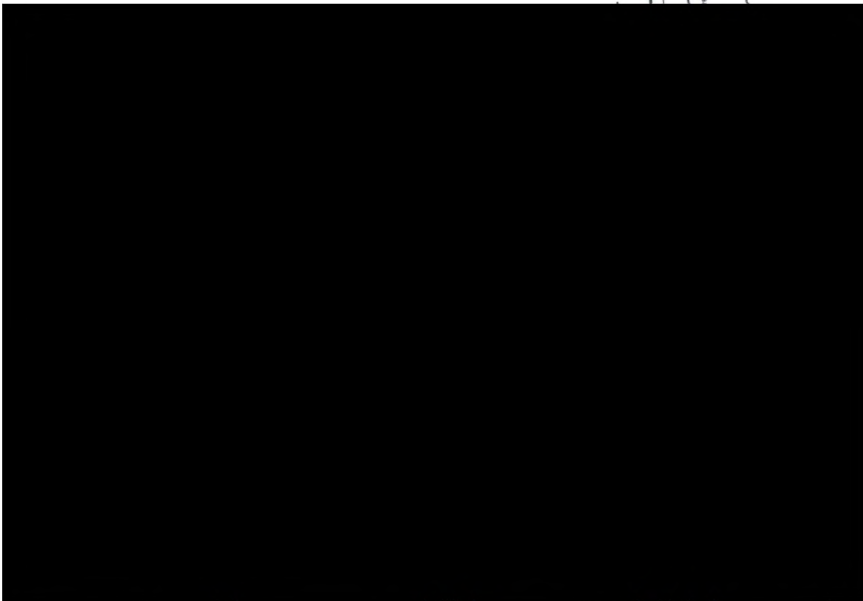
Ing. Aleš Kopecký

místopředseda představenstva

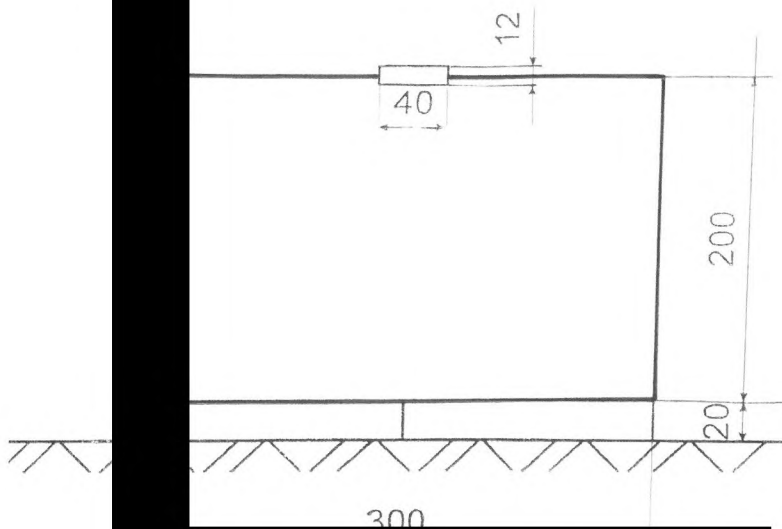
SLUŽBY MĚSTA PARDUBIC a.s.
Bílé předměstí, Hůrka 1803
530 02 Pardubice



Příloha č. 1



Náčrt výleповé plochy



Popis konstrukčního řešení

Plošná deska pro výlep a informační sdělení je zhotovena z pozinkovaného plechu o tloušťce 1,2 mm, která je uchycena v jáklovém rámu o rozměru 2 x 3 m. Tento rám je opatřen vnitřními úchyty.

Ve spodní části je upevněn nýtý šlítek z pozinkovaného plechu o rozměru 40 x 12 mm, který je označen provozovatelem tohoto zařízení.