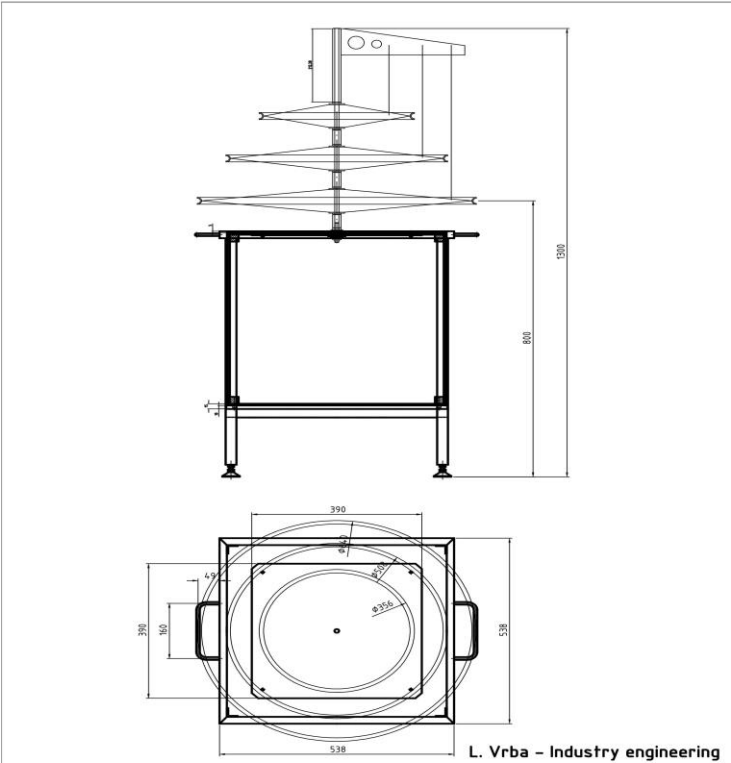

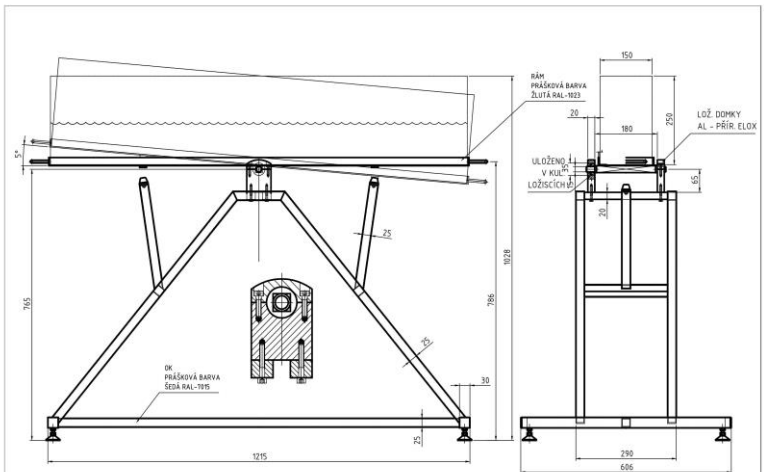


Bod č.:	Název:	Stručný popis (funkce, technické parametry)	Fotodokumentace	Popis navrhovaného řešení, celkové provedení	Výkres dílu / pozice	Cenová nabídka CZK bez DPH	Term. dodání
#1	Chaos kyvadlo	demonstrace chaotického kyvu		<p>rám - svařenec z jácků 30/30/2mm, osazený rektifikačními šrouby</p> <p>deska stolu - lamino Perlinka tl. 36mm, hraněná ABS lištou (žlutá)</p> <p>podstavec a boční žebra - laser výpalek plech tl. 1,5mm - svařeno</p> <p>ramena kyvadla z AL plocháče 50/5 a 40,/5 - AlMgSi0,7 T6 pro uložení použita jednořadá kuličková speciální ložiska</p> <p>Povrchová úprava:  nosný rám prášková barva - černá hrubá struktura  podstavec a boční žebra - prášková barva žlutá  ramena kyvadla - přírodní elox V1, poslední rameno - červený elox</p> <p><i>Způsob dopravy: DDÚ</i>  <i>Cenová nabídka má platnost - 1 měsíc od vystavení</i></p>	<p>PROJEKT Nr.: 02-005/16 – "KYVNÉ RAMENO" L. Vrba – Industry engineering</p>	<p>18 964 CZK</p> <p>včetně DPH 22 964 CZK</p>	<p>14 dní</p>

Bod č.:	Název:	Stručný popis (funkce, technické parametry)	Fotodokumentace	Popis navrhovaného řešení, celkové provedení	Výkres dílu / pozice	Cenová nabídka CZK bez DPH	Term. dodání
#1	Olovnice	demonstrace vlivu rotace země na volně zavěšenou rozkývanou olovnici - kresba trasování do písku		<p>rám - svařenec z jácklů 30/40/2mm, osazený rektifikačními šrouby  ve spodní části šroubovaná krabice z plechu tl. 1,5mm osazená nahoře vyjímatelnou vaničkou pro písek  olovnice zavěšená ve výšce 2100mm, na kardanovém uložení, se závitem pro výměný hrot</p> <p>Povrchová úprava:  nosný rám prášková barva - černá hrubá struktura  krabice - prášková barva žlutá  táhlo a olovnice - galvanicky zinkováno</p> <p><i>Způsob dopravy: DDÚ</i>  <i>Cenová nabídka má platnost - 1 měsíc od vystavení</i></p>	<p>PROJEKT Nr.: 02-001/16 - "OLOVNICE" L. Vrba - Industry engineering</p>	<p>15 060 CZK  včetně DPH 18 223 CZK</p>	14 dní

Bod č.:	Název:	Stručný popis (funkce, technické parametry)	Fotodokumentace	Popis navrhovaného řešení, celkové provedení	Výkres dílu / pozice	Cenová nabídka CZK bez DPH	Term. dodání
#1	Přenos vibrací	Přenos vibrací ze tří různých průměrů vypletených ráfků jízdního kola, přes dřevěný zvučník		<p>použity AL ráfky na jízdní kolo o průměrech 26", 20" a 16"  ráfky spojeny hřídelí, osazenou na koci ramenem pro zavěšení zvučících  kolíků a ve spodní straně dvojitou přenosovou deskou plech tl. 3,00mm  zvučník vyroben z překližky tl. 5,00mm, klížený - lakovaný  zvučník bude ze spodu osazen rektifikačními šrouby</p> <p><i>Způsob dopravy: DDÚ</i>  <i>Cenová nabídka má platnost - 1 měsíc od vystavení</i></p>	 <p>PROJEKT Nr.: 02-003/16 - "OBRUČ JÍZDNÍHO KOLA"</p>		
						4 380 CZK včetně DPH 5 300 CZK	14 dní

Bod č.:	Název:	Stručný popis (funkce, technické parametry)	Fotodokumentace	Popis navrhovaného řešení, celkové provedení	Výkres dílu / pozice	Cenová nabídka CZK bez DPH	Term. dodání
#1	Tsunami efekt	V proskleném akváriu demonstrace šíření vlny tsunami		<p>akvárium o rozměrech 1200x150x250mm, zavěšené v otočných čepích, usazené na nosném rámu</p> <p>nosný rám svařenec z jácklů 25/25/2</p> <p>obvodový rám svařenec z L profilu 25/25 s madly pro ruční kyv</p> <p>zavěšení akvária v ložiskových domcích osazených kuličkovými ložisky</p> <p>lož. domky z AL, dělené pro snadnou demontáž akvária při výměně náplně</p> <p>akvárium do ocelového rámu bude vlepeno</p> <p>nosný rám osazen rektifikačními šrouby</p> <p>Povrchová úprava:</p> <p>nosný rám prášková barva - černá hrubá struktura</p> <p>rám akvária prášková barva - černá hrubá struktura</p> <p>ložiskové domky - přírodní elox V1</p> <p><i>Způsob dopravy: DDÚ</i></p> <p><i>Cenová nabídka má platnost - 1 měsíc od vystavení</i></p>	 <p>PROJEKT Nr.: 02-002/16 - "Tsunami efekt" L. Vrba - Industry engineering</p>	<p>19 320 CZK</p> <p>včetně DPH 23 377 CZK</p>	14 dní