

KUPNÍ SMLOUVA Č. 0716/17

Níže uvedeného dne, měsíce a roku smluvní strany:

Univerzita Pardubice

Právní forma: veřejná vysoká škola zřízená zákonem
Se sídlem: Studentská 95, 532 10 Pardubice
Zastoupená: prof. Ing. Miroslavem Ludwigem, CSc., rektorem
IČO: 00216275
DIČ: CZ00216275
Bankovní spojení: Komerční banka, a.s., pobočka Pardubice
Číslo účtu: 37030561/0100
Kontaktní osoba: [REDACTED]
[REDACTED]

(dále jen „kupující“)

a

HELAGO-CZ, s.r.o.

Se sídlem: Kladská 1082/67, Slezské Předměstí, 500 03 Hradec Králové
Zapsaná: v obchodním rejstříku vedeném Krajským soudem v Hradci
Králové
oddíl C, vložka 17879
Zastoupená: Ing. Pavlem Kahlem, jednatelem
IČO: 25963961
DIČ: CZ25963961
Bankovní spojení: [REDACTED]
Číslo účtu: [REDACTED]
Kontaktní osoba: [REDACTED]
[REDACTED]

(dále jen „prodávající“)

uzavřely dle § 2079 a násl. zákona č. 89/2012 Sb., občanský zákoník, v platném znění (dále jen „OZ“) za účelem vybavení laboratoří Univerzity Pardubice v rámci projektu „FUTURE – Budování infrastruktury na Fakultě elektrotechniky a informatiky Univerzity Pardubice“, reg. č. CZ.02.2.67/0.0/0.0/16_016/0002383 tuto kupní smlouvu (dále jen „smlouva“):

I. Předmět smlouvy

1. Prodávající se zavazuje na základě své nabídky ze dne 04. 08. 2017 k veřejné zakázce s názvem „Dodávka laboratorních zařízení pro SP Aplikovaná elektrotechnika“ (dále jen „Veřejná zakázka“), zadávané v souladu se zákonem č. 134/2016 Sb., o zadávání veřejných zakázek, v platném znění (dále jen „ZZVZ“), dodat kupujícímu v rozsahu a za podmínek stanovených touto smlouvou soubor čtyř laboratorních zařízení pro měření a regulaci následujících veličin:



průtoku, tlaku, teploty a polohy, včetně instalace a nezbytné dokumentace (dále jen „zboží“) a převést na kupujícího vlastnické právo k tomuto zboží. Zboží je podrobně specifikováno v příloze č. 1 této smlouvy.

2. Zboží musí být nové, nepoužité, plně funkční, nerenovované, kompletní a v souladu se specifikací uvedenou v příloze č. 1 této smlouvy tak, aby bylo možné jeho plné využití.
3. Prodávající je povinen zboží dodat do místa plnění dle čl. III. odst. 1. této smlouvy ve sjednaném množství, jakosti, provedení a čase.
4. Prodávající je povinen uvést zboží do provozu včetně prověření bezchybné funkčnosti zboží v místě a době plnění dle čl. III. této smlouvy.
5. Prodávající je povinen provést k obsluze zboží zaškolení kupujícího v českém jazyce, místě a době plnění dle čl. III. této smlouvy.
6. Prodávající je povinen při předání zboží dle čl. IV. této smlouvy předat kupujícímu prohlášení o záruce, resp. záruční list na zboží, technickou dokumentaci, uživatelské příručky a veškerou další dokumentaci potřebnou k provozování zboží v českém nebo anglickém jazyce.
7. Kupující se zavazuje zboží převzít a zaplatit prodávajícímu dohodnutou kupní cenu dle čl. II. odst. 1. této smlouvy.

II. Kupní cena

1. Smluvní strany se ve smyslu zákona č. 526/1990 Sb., o cenách, v platném znění, dohodly na této celkové kupní ceně zboží:

Celková kupní cena zboží:

Cena bez DPH	717 200,00 Kč
DPH ve výši 21 %	150 612,00 Kč
Cena včetně DPH	867 812,00 Kč

2. Celková cena uvedená v odst. 1. tohoto článku je cenou nejvýše přípustnou a neměnnou po celou dobu účinnosti této smlouvy s výjimkou případu, kdy dochází k úpravě výše zákonné sazby DPH. Účinností takové úpravy se ceny za zboží včetně DPH upravují dle příslušné sazby DPH. Ve sjednané ceně jsou zahrnuty veškeré náklady prodávajícího spojené s plněním povinností dle této smlouvy (např. náklady na dopravu, pojištění, uvedení zboží do provozu, zaškolení obsluhy v místě plnění, aj.). Prodávající není oprávněn účtovat žádné další částky v souvislosti s plněním dle této smlouvy.
3. Prodávající nese plnou odpovědnost za správnost výše sazby DPH uvedené v odst. 1. tohoto článku.

III. Místo a doba plnění



1. Místem plnění je objekt Univerzity Pardubice, Fakulty elektrotechniky a informatiky, učebna č. PL101. na adrese: nám. Čs. legií 565, Pardubice. Osobou, kterou kupující pověřil k převzetí zboží, je kontaktní osoba uvedená v úvodních ustanoveních této smlouvy (dále jen „příjemce“), popř. jiná, kupujícím pověřená osoba.
2. Prodávající je povinen řádně dodat kupujícímu zboží do místa plnění v rozsahu dle čl. I. této smlouvy nejpozději do 16 týdnů ode dne podpisu této smlouvy poslední smluvní stranou.
3. Prodávající je povinen dodat kupujícímu zboží v místě plnění v pracovních dnech od 08:00 hod. do 15:00 hod., mimo tuto dobu pouze ve výjimečných případech a po předchozí dohodě s příjemcem. Dále je povinen telefonicky vyrozumět příjemce o připravenosti dodat zboží a provést jeho zprovoznění, a to nejméně 5 pracovních dnů předem.

IV. Předání a převzetí zboží

1. Povinnost prodávajícího dle čl. I. této smlouvy je považována za splněnou provedením převjímky zboží příjemcem či jeho pověřeným zástupcem a prodávajícím či jeho pověřeným zástupcem v místě a době plnění dle čl. III. této smlouvy. Kupující není povinen převzít zboží, které vykazuje jakoukoliv vadu či nedodělek.
2. Přejímkou se rozumí předání zboží včetně splnění všech podmínek stanovených v čl. I. této smlouvy prodávajícím a převzetí zboží příjemcem. Zjistí-li příjemce, že zboží trpí vadami, odmítne jeho převzetí s vytčením vad. O takovém odmítnutí sepíše smluvní strany zápis. Povinnost prodávajícího dle čl. III. odst. 2. této smlouvy tím není dotčena.
3. O provedení převjímky bude prodávajícím a příjemcem sepsán převjímací protokol s uvedením data provedení převjímky. Toto datum je dnem dodání zboží a je rozhodné pro splnění povinnosti prodávajícího dle čl. III. odst. 2. této smlouvy. V převjímacím protokolu prodávající zejména uvede označení smluvní stran, označení zboží, jeho množství, čitelné jméno a podpis, příjemce uvede též své čitelné jméno a podpis.
4. Svépomocný prodej dle § 2126 a násl. OZ se nepoužije.

V. Fakturační a platební podmínky

1. Právo fakturovat vzniká prodávajícímu okamžikem převjímky zboží v rozsahu dle čl. I. této smlouvy.
2. Prodávající je povinen po vzniku práva fakturovat, vystavit a do 15 dnů doručit kupujícímu originál daňového dokladu (dále jen „faktura“) za řádně dodané zboží za dohodnutou smluvní cenu. Faktura bude mít náležitosti řádného účetního a daňového dokladu ve smyslu příslušných právních předpisů, zejména zákona č. 235/2004 Sb., o dani z přidané hodnoty, v platném znění (dále jen „ZDPH“). Na faktuře bude uvedeno evidenční číslo této smlouvy zaznamenané v jejím názvu. Dále bude na faktuře uvedeno, že se jedná o dodávku zboží v rámci projektu „FUTURE – Budování infrastruktury na Fakultě elektrotechniky a informatiky Univerzity Pardubice“, reg. č. CZ.02.2.67/0.0/0.0/16_016/0002383.



3. Společně s fakturou je prodávající povinen předložit též přejímací protokol potvrzený příjemcem.
4. Splatnost faktury činí 30 dnů ode dne jejího prokazatelného doručení na adresu sídla kupujícího uvedenou v úvodních ustanoveních této smlouvy.
5. V případě, že faktura bude obsahovat nesprávné nebo neúplné údaje nebo k ní nebudou přiloženy požadované doklady, je kupující oprávněn vrátit ji do data její splatnosti prodávajícímu, aniž se tak dostane do prodlení se splatností. Proávající vrácenou fakturu opraví, eventuálně vyhotoví novou, bezvadnou. V takovém případě běží kupujícímu nová doba splatnosti dle odst. 4. tohoto článku ode dne doručení opravené nebo nové faktury.
6. Zaplacením kupní ceny se rozumí odepsání částky z účtu kupujícího a její směrování na účet prodávajícího.
7. Kupující neposkytuje zálohové platby. Platby budou probíhat výhradně v Kč. Celkovou cenu uhradí kupující formou bezhotovostního převodu na účet prodávajícího uvedený v úvodních ustanoveních této smlouvy.
8. Smluvní strany se dohodly, že nastane-li v souvislosti s prodávajícím jakákoliv skutečnost, v jejímž důsledku se může vůči kupujícímu uplatnit ručení za daň odváděnou prodávajícím ve smyslu ZDPH, je kupující oprávněn nezaplatit prodávajícímu vyúčtovanou DPH a odvést ji přímo správci daně a kupující je rovněž oprávněn odstoupit od této smlouvy.
9. Proávající prohlašuje, že na sebe přebírá nebezpečí změny okolností podle § 1765 odst. 2 OZ, § 1765 odst. 1 a § 1766 OZ se tedy ve vztahu k prodávajícímu nepoužije.

VI. Práva a povinnosti smluvních stran, vlastnické právo a nebezpečí škody na zboží

1. Proávající je povinen při plnění této smlouvy postupovat s odbornou péčí, dodržovat obecně závazné právní předpisy, normy a další předpisy vztahující se k předmětu smlouvy, podmínky této smlouvy a pokyny kupujícího.
2. Kupující se zavazuje poskytnout prodávajícímu při plnění předmětu této smlouvy nezbytnou součinnost.
3. Vlastnické právo ke zboží přechází z prodávajícího na kupujícího provedením přejímky zboží dle čl. IV. této smlouvy.
4. Nebezpečí škody na zboží přechází na kupujícího ve smyslu ustanovení § 2121 odst. 1 OZ provedením přejímky zboží dle čl. IV. této smlouvy.

VII. Záruka za jakost a reklamační podmínky

1. Proávající poskytuje kupujícímu na zboží záruku za jakost a vlastnosti zboží, jež odpovídají předmětu a účelu této smlouvy, a to v délce trvání 24 měsíců ode dne provedení přejímky zboží.



Sjednaná záruční doba neplatí pro zboží, na které je výrobcem tohoto zboží stanovena záruční doba delší.

2. Kupující je povinen u prodávajícího písemně (tj. i elektronicky) uplatnit zjištěné vady zboží (dále jen „reklamace“ resp. „oznámení o reklamaci“) bez zbytečného odkladu poté, co je zjistil. Proávající je povinen kupujícímu doručit písemné (tj. i elektronicky) vyjádření k reklamaci ve smyslu § 2117 OZ s odkazem na § 2173 OZ v době 5 pracovních dnů po jejím obdržení. Pokud během této doby nebude kupujícímu doručeno písemné vyjádření prodávajícího k reklamované vadě, platí, že prodávající uznává reklamaci v plném rozsahu. I reklamace odeslaná kupujícím v poslední den záruční doby se považuje za včas uplatněnou.
3. Proávající je povinen bezplatně odstranit reklamované vady, které uznal nebo ke kterým se nevyjádřil podle odst. 2. tohoto článku, a to v místě plnění nejpozději do 30 pracovních dnů ode dne doručení oznámení o reklamaci.
4. Způsob vyřízení reklamace určuje kupující. Kupující má právo uplatnit reklamaci i v případě, jedná-li se o vadu zboží, kterou musel s vynaložením obvyklé pozornosti poznat již při převzetí zboží.
5. Záruční doba se automaticky prodlužuje o počet dnů uplynulých od nahlášení vady do podpisu protokolu o odstranění vady.
6. Proávající se zavazuje, že si v záruční době nebude účtovat cestovní či jiné náklady.

VIII. Smluvní pokuty a úrok z prodlení

1. V případě prodlení prodávajícího s dodáním zboží (či jeho části) nebo se splněním povinnosti dle čl. I. této smlouvy ve sjednané době dle čl. III. odst. 2. této smlouvy, je kupující oprávněn požadovat po prodávajícím zaplacení smluvní pokuty ve výši 0,05 % Kč z celkové kupní ceny bez DPH za každý i započatý den prodlení až do výše celkové kupní ceny bez DPH.
2. V případě prodlení prodávajícího s odstraněním vad zboží, uplatněných v záruční době dle čl. VII. odst. 3. této smlouvy, je kupující oprávněn požadovat po prodávajícím zaplacení smluvní pokuty ve výši 500,- Kč za každý i započatý den prodlení až do podpisu protokolu o odstranění vady.
3. V případě nedodržení termínu splatnosti faktury vystavené prodávajícím, je prodávající oprávněn požadovat po kupujícím úrok z prodlení v zákonné výši z dlužné částky za každý i započatý den prodlení s úhradou faktury.
4. Právo fakturovat a vymáhat smluvní pokutu a úrok z prodlení vzniká kupujícímu prvním dnem následujícím po marném uplynutí doby určené jako čas k plnění a prodávajícímu prvním dnem následujícím po marném uplynutí doby splatnosti faktury.
5. Smluvní pokuty a úrok z prodlení jsou splatné do 30 dnů ode dne doručení písemného oznámení o jejich uplatnění.

6. Smluvní strany se dohodly, že zaplacením smluvní pokuty není dotčeno právo na náhradu vzniklé majetkové či nemajetkové újmy v plné výši, a to tedy i ve výši přesahující vyúčtovanou, resp. uhrazenou smluvní pokutu, a rovněž není dotčeno plnit řádně povinnosti vyplývající z této smlouvy.
7. Smluvní pokutu je kupující oprávněn započíst proti částce fakturované prodávajícím s tím, že kontaktní osoba kupujícího bude o případné výši smluvní pokuty informovat elektronicky kontaktní osobu prodávajícího. Proávající podpisem této smlouvy uděluje k takovému postupu souhlas.

IX. Zvláštní ujednání

1. Proávající prohlašuje, že zboží není zatíženo právy třetích osob.
2. Proávající potvrzuje, že se plně seznámil s rozsahem a povahou dodávky týkající se předmětu výše uvedené Veřejné zakázky, a že jsou mu známy veškeré technické, kvalitativní a jiné podmínky dodávky.
3. Proávající se zavazuje zachovávat mlčenlivost ohledně všech skutečností, se kterými se seznámí při plnění této smlouvy. Tato povinnost zavazuje i zmocněnce, zaměstnance nebo jiné pomocníky prodávajícího, kteří se podílejí na plnění této smlouvy.
4. Práva a povinnosti vyplývající z této smlouvy ani celou tuto smlouvu nemůže žádná ze smluvních stran převést anebo postoupit na třetí osobu bez předchozího písemného souhlasu druhé smluvní strany.
5. Obě smluvní strany jsou povinny si bez zbytečného odkladu sdělit písemně veškeré skutečnosti, které se dotýkají změn některého z jejich základních identifikačních údajů nebo kontaktních údajů včetně právního nástupnictví.
6. Smluvní strany vylučují přijetí této smlouvy s jakoukoliv odchylkou, byť by to byla odchylka, která podstatně nemění původní podmínky. Totéž platí i pro sjednávání jakýchkoliv změn této smlouvy.
7. Ustanovení této smlouvy je třeba vykládat v souladu se zadávacími podmínkami k Veřejné zakázce, zejména podmínkami stanovenými v zadávací dokumentaci Veřejné zakázky a v souladu s nabídkou prodávajícího.
8. Kupující je oprávněn uzavřenou smlouvu zveřejnit v souladu s právními předpisy a prodávající s tímto souhlasí.
9. Proávající se zavazuje spolupůsobit při výkonu finanční kontroly. Podle § 2 písm. e) zákona č. 320/2001 Sb., o finanční kontrole ve veřejné správě a o změně některých zákonů, v platném znění, je prodávající osobou povinnou spolupůsobit při výkonu finanční kontroly prováděné v souvislosti s úhradou zboží z veřejných výdajů nebo z veřejné finanční podpory. Proávající se zavazuje stejným způsobem zavázat i svoje poddávatele.



10. Prodávající je povinen uchovávat všechny doklady a dokumenty po dobu a způsobem stanoveným platnými právními předpisy (zákon č. 563/1991 Sb., o účetnictví, v platném znění a zákon č. 499/2004 Sb., o archivnictví a spisové službě a o změně některých zákonů, v platném znění).
11. Smluvní strany se dohodly, že všechny závazné projevy vůle je třeba činit písemnou formou a prokazatelně doručit druhé smluvní straně na adresu sídla uvedenou v úvodních ustanoveních této smlouvy s výjimkou případů v této smlouvě uvedených, kdy postačuje elektronická forma. Pokud smluvní strana, které je písemnost adresována, její přijetí odmítne nebo jiným způsobem zmaří, má se za to, že zásilka odeslaná s využitím provozovatele poštovních služeb došla třetí pracovní den po odeslání, byla-li však odeslána na adresu v jiném státu, pak patnáctý pracovní den po odeslání. Pokud je na doručení druhé smluvní straně vázán počátek běhu doby určené touto smlouvou a smluvní strana, které je písemnost adresována, její přijetí odmítne nebo jiným způsobem zmaří, počíná taková doba běžet následujícího dne po uplynutí třetího pracovního dne ode dne od uložení písemnosti na poště. Toto však neplatí, využije-li některá ze smluvních stran pro doručení písemnosti datovou schránku ve smyslu zákona č. 300/2008 Sb., o elektronických úkonech a autorizované konverzi dokumentů, v platném znění.
12. Kupující deklaruje a prodávající bere na vědomí, že kupující není ve vztazích vyplývajících z této smlouvy podnikatelem.

X. Zánik závazků

1. Zánik závazků z této smlouvy se řídí příslušnými ustanoveními OZ a touto smlouvou.
2. Smluvní strany se dohodly, že podstatným porušením smlouvy ve smyslu § 2002 odst. 1 OZ se vedle případů specifikovaných v § 2002 OZ rozumí také:
 - a) prodlení prodávajícího s dodáním zboží (či jeho části) nebo s jeho zprovozněním v dohodnutém termínu dle čl. III. odst. 2. této smlouvy delší než 15 kalendářních dnů;
 - b) prodlení kupujícího s uhrazením kupní ceny delší než 30 kalendářních dnů, přičemž prodávající je povinen před odstoupením od smlouvy kupujícího písemně upozornit na neplnění jeho závazků a poskytnout mu přiměřenou lhůtu k nápravě;
 - c) nedodržení sjednaného množství, jakosti nebo druhu zboží;
 - d) jestliže zboží nemá vlastnosti deklarované prodávajícím v této smlouvě či vlastnosti z této smlouvy vyplývající, příp. není v souladu se specifikací zboží;
 - e) jestliže prodávající ve své nabídce v rámci Veřejné zakázky, která předcházela uzavření této smlouvy, uvedl informace nebo doklady, které neodpovídají skutečnosti a měly nebo mohly mít vliv na výsledek zadávacího řízení,
3. Odstoupení od této smlouvy musí být písemné a nabývá účinnosti dnem doručení tohoto písemného oznámení druhé smluvní straně.
4. V případě odstoupení od této smlouvy jsou smluvní strany povinny vypořádat své vzájemné závazky a pohledávky stanovené v zákoně nebo v této smlouvě, a to do 10 dnů od právních účinků odstoupení nebo v dohodnuté lhůtě.



5. Ukončením účinnosti této smlouvy odstoupením od smlouvy nebo jiným způsobem nejsou dotčena práva na smluvní pokuty a náhradu újmy a další závazky, z jejichž povahy vyplývá, že mají trvat i po ukončení účinnosti této smlouvy.

XI. Závěrečná ujednání

1. V otázkách touto smlouvou výslovně neupravených se práva a povinnosti smluvních stran řídí příslušnými ustanoveními obecně závazných právních předpisů platných na území České republiky, zejména OZ, ZZVZ a ostatními právními předpisy vztahujícími se k předmětu této smlouvy.
2. Veškeré spory, které se smluvním stranám nepodaří vyřešit smírnou cestou, budou řešeny věcně a místně příslušným soudem České republiky.
3. Tato smlouva je vyhotovena ve čtyřech stejnopisech. Každý stejnopis má platnost originálu. Dva stejnopisy obdrží kupující a dva stejnopisy obdrží prodávající.
4. Tato smlouva může být měněna či doplňována pouze písemnými, oboustranně dohodnutými, vzestupně číslovanými dodatky v souladu se ZZVZ, které se stávají její nedílnou součástí. Za písemnou formu není pro tento účel považována výměna e-mailových či jiných elektronických zpráv. Neplatnost dodatků z důvodu nedodržení formy lze namítnout kdykoliv, a to i když již bylo započato s plněním. Za změnu smlouvy se nepovažuje změna identifikačních či kontaktních údajů.
5. Pokud bude z jakéhokoli důvodu některé ustanovení této smlouvy shledáno neplatným, nečiní tato skutečnost neplatnou celou smlouvu. V takovém případě jsou smluvní strany povinny bez zbytečného odkladu neplatné ustanovení nahradit novým platným, jenž bude odpovídat smyslu a účelu této smlouvy.
6. Tato smlouva nabývá platnosti dnem podpisu poslední smluvní stranou a účinnosti dnem jejího zveřejnění v registru smluv.
7. Smluvní strany prohlašují, že si tuto smlouvu přečetly, a že byla ujednána po vzájemném projednání podle jejich svobodné vůle, určitě, vážně a srozumitelně, na důkaz čehož připojují oprávnění zástupci smluvních stran své vlastnoruční podpisy.
8. Nedílnou součástí této smlouvy jsou následující přílohy:

Příloha č. 1: Specifikace zboží

V Pardubicích dne 27. 11. 2017

prof. Ing. Miroslav Ludwig, CSc.
rektor

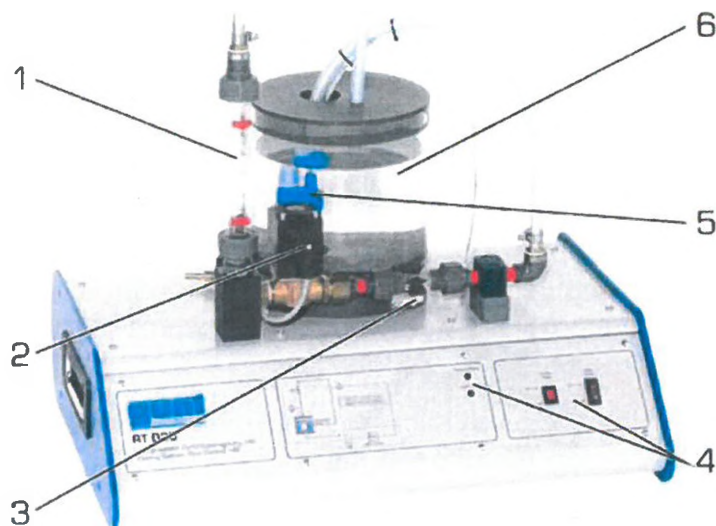
V Hradci Králové dne 30. 11. 2017
za prodávajícího

Ing. Pavel Kahl
jednatel (5)
HELAGOL s.r.o.
Kláštská 1082
500 02 Hradec Králové 3
IČ: 25963461 DIČ: CZ25963461

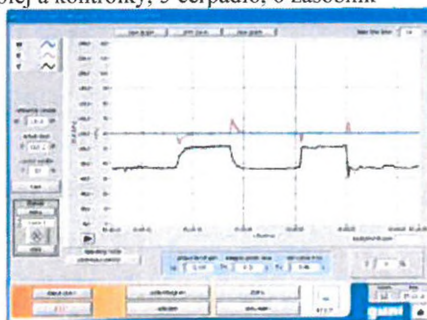
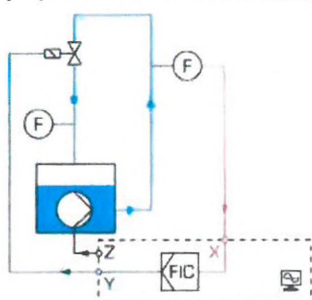
Položka č.1

Laboratorní zařízení pro demonstraci měření a regulace průtoku kapaliny

RT 020 Training System: Flow Control. HSI, řízení průtoku



1 rotameter, 2 proporcionální ventil, 3 senzor průtoku, 4 displej a kontrolky, 5 čerpadlo, 6 zásobník



Tato kompaktní experimentální jednotka nabízí možnost zvládnout základy regulace průtoku.

Objekty výuky / Experimenty

- základy regulační techniky na příkladu řízení průtoku
- odezva regulace otevřené smyčky
- účinky různých parametrů regulátorů a metody uzavřené smyčky
- záznam přechodových charakteristik
 - * veličina
 - * poruchová veličina
- optimalizace regulátoru
- řídicí systém na pomoci simulace software
 - * srovnání různých parametrů řídicího systému

Technická data

Zásobník - kapacita: cca 3000mL

čerpadlo

- příkon: 18W
- max. průtok: 8L/min

- max. výška: 6m Rotametr:
- 20...250L/h Proporcionální valve: Kvs:
- 0,7m³/h senzor průtoku: 0,5...3L/min

Software regulátoru konfigurovatelný jako P, PI, PID a spínací Software

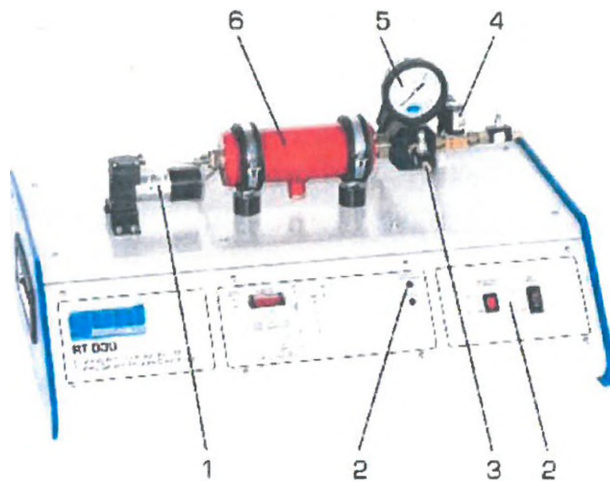
- procesní schéma s výběrem typu regulátoru (manuální, kontinuální regulátor, dvou nebo třibodový regulátor, programátor)
- časové funkce
- simulace
- poruchové vstupy

rozměry a hmotnost: 600x450x600mm, cca 21 kg

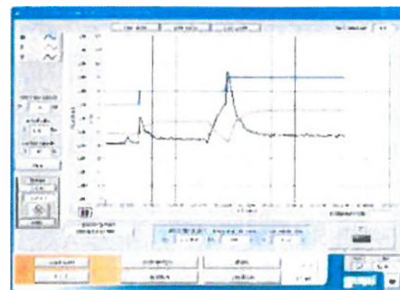
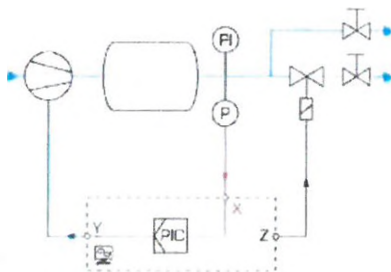
Položka č.2

Laboratorní zařízení pro demonstraci měření a regulace tlaku vzduchu

RT 030 Training System: Pressure Control HSI. Řízení tlaku



1 membrábová pumpa 2 displej a kontrolky, 3 vypouštěcí ventil, 4 e.mag.ventil pro generování poruchových veličin, 5 manometr, 6 tlaková nádoba



- Základy regulační techniky na příkladu řízení tlaku
- odezva regulace otevřené smyčky
- účinky různých parametrů regulátorů a metody uzavřené smyčky
- záznam přechodových charakteristik
 - * veličina
 - * poruchová veličina
- optimalizace regulátoru
- řídicí systém na pomoci simulace software
 - * srovnání různých parametrů řídicího systému

Obsah dodávky:

experimentální jednotka GUNT
software CD + USB kabel

Technická data:

Membránová pumpa

- max. průtok: 3L/min
- max. kladný tlak: 1 bar
- max. záporný tlak: 250mbar abs.

Tlaková nádoba

- objem: 400mL
- pracovní tlak: 1 bar
- max. tlak: 10bar

Rozsah řízení tlaku: 0...1bar

Solenoidový ventil: Kvs: 0,11m³/h

Převodník tlaku: 0...1bar Manometr:

0...1bar

Software regulátoru konfigurovatelný jako P, PI, PID a spínací Software

- procesní schéma s výběrem typu regulátoru
(manuální, kontinuální regulátorovou nebo tříbodový regulátor, programátor)
- časové funkce
- simulace
- poruchové vstupy

rozměry a hmotnost 600x450x340mm, hmotnost cca 18kg

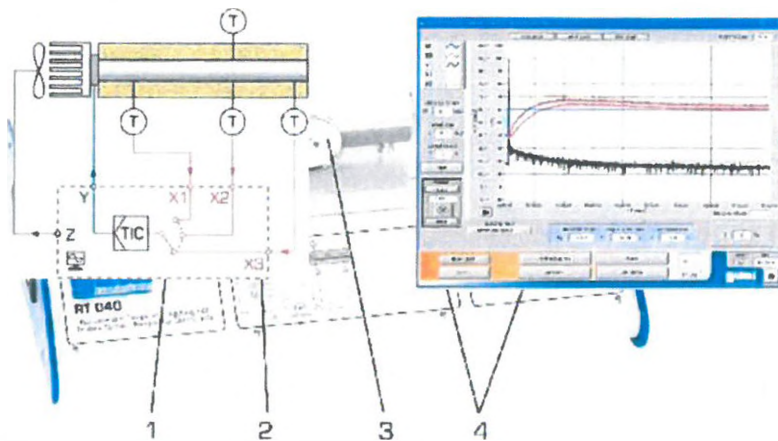
Položka č.3

Laboratorní zařízení pro demonstraci měření a regulace teploty

RT 040 Training System: Temperature Control, HSI, Řízení teploty

1 ventilátor, 2 topný element v trubce, 3 teploměr, 4 displej a kontrolky, 5 ohřev/chlazení

Objekty výuky / Experimenty:



- základy regulační techniky na příkladu řízení teploty
- odezva regulace otevřené smyčky
- účinky různých parametrů regulátorů a metody uzavřené smyčky
- záznam přechodových charakteristik
- * veličina
- * poruchová veličina
- optimalizace regulátoru
- řídicí systém na pomoci simulace software
- * srovnání různých parametrů řídicího systému

Obsah dodávky:

experimentální jednotka GUNT software
CD + USB kabel

Topný prvek: průměr xL: 20x200mm, aluminium Peltier element

- Příkon v závislosti na teplotě
 - o příkon při 300K: 38,2W o příkon při 50°C: 44,3W
- pracuje s DC napětím

Ventilátor

- power consumption: 2W
- max. flow rate: 40m³/h

Teplotní sensor: 0...100°C

Teploměr: 0...100°C

Rozsah regulace teploty: 0...100°C

Software regulátoru konfigurovatelný jako P, PI, PID a spínací Software

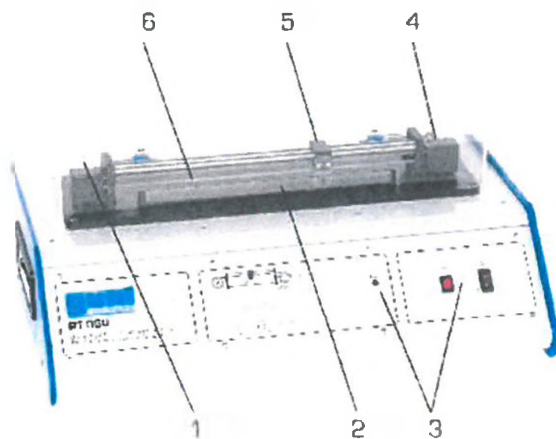
- procesní schéma s výběrem typu regulátoru (manuální, kontinuální regulátorovou nebo třibodový regulátor, programátor)
- časové funkce
- simulace
- poruchové vstupy

rozměry a hmotnost 600x450x260mm, hmotnost cca. 16kg

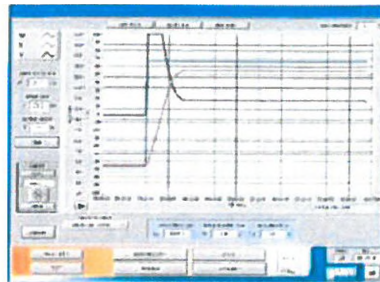
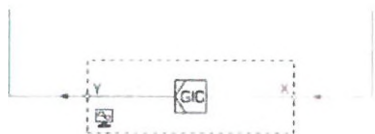
Položka č.4

Laboratorní zařízení pro demonstraci měření a regulace lineární polohy

RT 060 Training System: Position Control, HSI, Řízení polohy



1 motor, 2 stupnice, 3 displej a kontrolky, 4 otočný encoder, 5 vozík, 6 ozubený řemen



Objekty výuky / Experimenty

- základy regulační techniky na příkladu řízení průtoku
- odezva regulace otevřené smyčky
- účinky různých parametrů regulátorů a metody uzavřené smyčky
- záznam přechodových charakteristik
 - * veličina
 - * poruchová veličina
- optimalizace regulátoru
- řídicí systém na pomoci simulace software
 - * srovnání různých parametrů řídicího systému

Obsah dodávky

experimentální jednota GUNT
software CD + USB kabel

Technická data

DC motor

- Převodový poměr: $i=50$
- rychlost: 85min^{-1}
- moment: 200Nmm

posuv: max. 300mm

Max. rychlost posuvu: 45mm/s

Stupnice: 0...300mm

Software

- procesní schéma s výběrem typu regulátoru
(manuální, kontinuální regulátorovou nebo tříbodový regulátor, programátor)
- časové funkce
- simulace

Rozměry a hmotnost 600x450x280mm, hmotnost cca 20kg