

Kupní smlouva

Č.j. PPR-25237-19/ČJ-2017-990640

Čl. 1. Smluvní strany

/1/ Kupující:

ČESKÁ REPUBLIKA - Ministerstvo vnitra

sídlo: Praha 7, Nad Štolou 936/3, PSČ 170 34

IČO:

DIČ:

zastoupená:

Ing. Martinem Šlemerem

vedoucím odboru veřejných zakázek Policejního prezidia ČR

bankovní spojení:

Česká národní banka

číslo účtu:

doručovací adresa:

MINISTERSTVO VNITRA ČR

poštovní schránka 160

160 41 Praha 6

kontaktní adresa:

Policejní prezidium ČR

Pelléova 21, Praha 6

tel.:

e-mail:

datová schránka:

gs9ai55

(dále jen „kupující“) na jedné straně

a

/2/ Prodávající:

Název společnosti: **EUROLAMP s.r.o.**

sídlo: Lazaretní 1/7, 615 00 Brno

IČO:

DIČ:

zapsaná:

v obchodním rejstříku vedeným Krajským soudem v Brně, oddíl C, vložka 35787

zastoupená:

Rostislavem Moudrým

bankovní spojení:

Čsob a.s.

číslo účtu:

pracovní kontakt:

tel.:

e-mail:

datová schránka:

aaigp3

(dále jen „prodávající“) na straně druhé

(Prodávající a Kupující dále též společně jako „Smluvní strany“ a každý jednotlivě jako „Smluvní strana“)

u z a v í r a j í

podle ustanovení § 2079 a násl. zákona č. 89/2012 Sb., občanský zákoník ve znění pozdějších předpisů (dále jen „NOZ“), na základě rozhodnutí zadavatele o výběru dodavatele v souladu s ustanovením § 27 zákona č. 134/2016 Sb., o zadávání veřejných zakázek

tuto kupní smlouvu (dále jen „smlouva“)

Čl. 2. Předmět smlouvy

/1/ Touto smlouvou se prodávající zavazuje, že kupujícímu odevzdá věc (dále jen „taktická svítilna Streamlight TLR – 1s“ nebo „zboží“) uvedenou v čl. 3 této smlouvy, která je předmětem koupě, a umožní kupujícímu nabýt vlastnické právo.

/2/ Kupující se zavazuje, že zboží převezme a zaplatí prodávajícímu kupní cenu.

Čl. 3. Zboží

/1/ Zbožím se rozumí dodávka 417 ks taktických svítilen Streamlight TLR – 1s.

/2/ Technická specifikace zboží je uvedena v příloze č. 1 (Specifikace zboží a ceny), která je nedílnou součástí této smlouvy.

/3/ Zboží je vyrobeno v souladu s příslušnou technickou dokumentací.

/4/ Prodávající se zavazuje dodat zboží výhradně nové, kupující bude jeho prvním uživatelem.

/5/ Kupující nabývá vlastnického práva ke zboží okamžikem převzetí zboží od prodávajícího.

Čl. 4. Doba a místo plnění

/1/ Prodávající dodá zboží kupujícímu do 15. 12. 2017.

/2/ Místem plnění je:

Policejní prezidium ČR
Správa logistického zabezpečení – skladová skupina Praha
Na Baních 1304, 156 00 Praha 5
(dále jen „SLZ PP ČR“)



Čl. 5. Dodání a převzetí zboží

/1/ Prodávající se zavazuje informovat telefonicky kupujícího o přesném termínu dodání zboží nejméně pět (5) pracovních dnů předem písemně na adresu:

Policejní prezidium ČR
SLZ PP ČR – skladová skupina Praha
P. O. BOX 6, 150 00 Praha 5

a dále prodávající rovněž informuje odpovědného pracovníka SLZ PP ČR za převzetí zboží:

 tel.:   nebo 
tel. 

/2/ Zboží bude dodáno převzetím zboží kupujícím po potvrzení dodacího listu v místě plnění.

/3/ Dodací list bude prodávajícím vyhotoven ve třech (3) vyhotoveních, každé vyhotovení bude podepsáno oběma smluvními stranami, prodávající obdrží dvě (2) vyhotovení a kupující obdrží jedno (1) vyhotovení. Třetí vyhotovení dodacího listu následně přiloží prodávající k daňovému dokladu (dále jen „faktura“). K podpisu dodacího listu za kupujícího je oprávněn pověřený pracovník SLZ PP ČR pro převzetí zboží.

/4/ Kupující nabývá vlastnického práva ke zboží okamžikem převzetí zboží od prodávajícího.

/5/ Nebezpečí škody na zboží přechází na kupujícího současně s nabytím vlastnického práva.

/6/ Prodávající odevzdá kupujícímu spolu se zbožím návody k používání a údržbě v českém jazyce, a to ke každé taktické svítilně Streamlight TLR – 1s pro MJCP.

/7/ Prodávající se zavazuje dodat zboží bez vad.

/8/ Vady zjevné při dodání zboží je kupující povinen sdělit prodávajícímu při jeho převzetí, vady skryté je kupující povinen sdělit bez zbytečného odkladu.

Čl. 6. Kupní cena

/1/ Kupní cena se sjednává jako cena nejvýše přípustná, změna je přípustná pouze při zákonné změně daně z přidané hodnoty (dále jen „DPH“). Takováto změna smlouvy, kupní ceny zboží, není důvodem k uzavření dodatku ke smlouvě dle čl. 13. odst. 10 smlouvy.

/2/ Celková cena za zboží činí:

a) bez DPH: 1.960.934,04959 Kč (slovy: jedenmiliondevětsetšedesát tisíc devětsetřicet čtyři korun českých a pět haléřů),

b) DPH 21 %: 411.796,15041 Kč

c) včetně DPH: 2.372.730,20000 Kč (slovy: dvě miliony třístadesát dvacet tisíc korun českých a dva haléře).



/3/ Tato kupní cena zahrnuje veškeré náklady prodávajícího spojené s plněním této smlouvy.

/4/ Detailní rozpis kupní ceny je uveden v příloze č. 1 této smlouvy (Specifikace zboží a ceny).

Čl. 7. Platební podmínky

/1/ Prodávajícímu vznikne právo fakturovat dnem převzetí zboží kupujícím na základě potvrzeného dodacího listu kupujícím.


/2/ Prodávající se zavazuje vystavit fakturu na:

Ministerstvo vnitra ČR
Nad Štolou 936/3
170 34 Praha 7

/3/ Pokud prodávající nedoručí fakturu spolu se zbožím, zavazuje se fakturu doručit na poštovní adresu kupujícího ve lhůtě do 14 dnů po dodání zboží, nejpozději však do 15. 12. 2017.

Poštovní adresa kupujícího:

Policejní prezidium ČR
Správa logistického zabezpečení – skladová skupina Praha
P.O. BOX 6, 150 05 Praha 5

/4/ Každá faktura bude prodávajícím vyhotovena ve dvou výtiscích (1 originál + 1 kopie) a přílohou faktury bude originál potvrzeného dodacího listu. Prodávající zašle kopii faktury přes e-mail na  do 14 dnů ode dne uskutečnění zdanitelného plnění.

/5/ Každá faktura musí minimálně obsahovat:

- a) náležitosti dle ustanovení § 29 zákona č. 235/2004 Sb., o dani z přidané hodnoty, ve znění pozdějších předpisů a § 435 NOZ,
- b) číslo jednacích této smlouvy;

/6/ Kupující je povinen zaplatit fakturu v termínu do třiceti (30) kalendářních dnů ode dne jejího prokazatelného doručení kupujícímu. Pokud prodávající doručí fakturu kupujícímu v období od 15. prosince 2017 do 15. ledna 2018 bude splatnost faktury šedesát (60) dní od dne doručení kupujícímu z důvodu rozpočtových pravidel kupujícího.

/7/ Kupující je oprávněn do lhůty splatnosti vrátit bez zaplacení prodávajícímu fakturu, která neobsahuje náležitosti stanovené smlouvou, nebo fakturu, která obsahuje nesprávné cenové údaje nebo není doručena v požadovaném množství výtisků, nebo bankovní účet uvedený na faktuře nemá prodávající řádně registrovaný v databázi „Registru plátců DPH“ a to s uvedením důvodu vrácení. Prodávající je v případě vrácení faktury povinen do 10 pracovních dnů ode dne doručení opravit vrácenou fakturu nebo vyhotovit fakturu novou. Oprávněným vrácením faktury přestává běžet lhůta splatnosti. Nová lhůta v původní délce



splatnosti běží znovu ode dne prokazatelného doručení opravené nebo nově vystavené faktury kupujícímu. Faktura se považuje za vrácenou ve lhůtě splatnosti, je-li v této lhůtě odeslána, a není nutné, aby byla v téže lhůtě doručena prodávajícímu, který ji vystavil.

/8/ Platby budou probíhat v korunách českých bezhotovostním převodem na účet prodávajícího.

/9/ Účtovaná částka se považuje za uhrazenou okamžikem odepsání příslušné finanční částky z bankovního účtu kupujícího ve prospěch bankovního účtu prodávajícího.

/10/ Kupující neposkytuje jakékoliv zálohy na úhradu ceny zboží.

Čl. 8. Záruka na jakost

/1/ Záruční lhůta na zboží nespotebního charakteru je 24 měsíců.

/2/ Běh záruční lhůty začíná ode dne převzetí zboží kupujícím. Záruční doba neběží po dobu, po kterou kupující nemůže užívat zboží pro jeho vady, na které se vztahuje záruka.

/3/ Lhůta pro vyřízení reklamace činí 30 dnů ode dne prokazatelného doručení reklamačního protokolu prodávajícímu.

/4/ Reklamaci lze uplatnit nejpozději do posledního dne záruční doby, přičemž i reklamace odeslaná v poslední den záruční doby se považuje za včas uplatněnou.




/5/ Reklamace jsou ze strany kupujícího řešeny pověřeným pracovníkem SLZ PP ČR.

/6/ Reklamace jsou uplatňovány v místě záručního servisu na adrese: EUROLAMP s.r.o., Topolová 1418, 684 01 Slavkov u Brna.

Čl. 9. Servisní podmínky

/1/ Prodávající se zavazuje poskytovat servis a dodávky náhradních dílů po dobu 5 let.

/2/ Lhůty pro servis a dodávky náhradních dílů začínají ode dne převzetí zboží.

/3/ Prodávající disponuje na území ČR min. jedním sběrným a servisním místem s dostatečně vyškoleným personálem k provádění záručního a pozáručního servisu, a to na adrese: EUROLAMP s.r.o., Topolová 1418, 684 01 Slavkov u Brna, kontaktní osoba:   email: 

/4/ Kupující si v této souvislosti vyhrazuje právo provést u prodávajícího kontrolu připravenosti servisního místa k provádění záručního a pozáručního servisu.



Čl. 10. Další povinnosti prodávajícího

/1/ Prodávající se zavazuje zachovávat ve vztahu ke třetím osobám mlčenlivost o informacích, které při plnění této smlouvy získá od kupujícího nebo o kupujícím či jeho zaměstnancích a spolupracovnících a nesmí je zpřístupnit bez písemného souhlasu kupujícího žádné třetí osobě ani je použít v rozporu s účelem této smlouvy, ledaže se jedná

- a) o informace, které jsou veřejně přístupné, nebo
- b) o případ, kdy je zpřístupnění informace vyžadováno zákonem nebo závazným rozhodnutím oprávněného orgánu.

/2/ Prodávající je povinen zavázat povinností mlčenlivosti podle odst. 1. tohoto článku všechny osoby, které se budou podílet na dodání zboží kupujícímu.

/3/ Za porušení povinnosti mlčenlivosti osobami, které se budou podílet na dodání zboží, odpovídá prodávající, jako by povinnost porušil sám.

/4/ Povinnost mlčenlivosti trvá i po skončení účinnosti této smlouvy.

/5/ Prodávající prohlašuje, že zboží uvedené v čl. 3. této smlouvy nemá právní vady ve smyslu ustanovení § 1920 NOZ.

/6/ Prodávající je povinen dokumenty související s prodejem zboží dle této smlouvy uchovávat nejméně po dobu deseti (10) let od konce účetního období, ve kterém došlo k zaplacení poslední části zboží, popř. k poslednímu zdanitelnému plnění dle této smlouvy, a to zejména pro účely kontroly oprávněnými kontrolními orgány.

/7/ Prodávající souhlasí s tím, aby subjekty oprávněné dle zákona o finanční kontrole provedly finanční kontrolu závazkového vztahu vyplývajícího ze smlouvy.

/8/ Prodávající je povinen ve smyslu ustanovení § 2 písm. e) zákona č. 320/2001 Sb., o finanční kontrole ve veřejné správě a o změně některých zákonů (zákon o finanční kontrole), spolupůsobit při výkonu finanční kontroly.

/9/ Prodávající je povinen sdělit kupujícímu informaci o splnění podmínky dle § 81 zákona č. 435/2004 Sb., o zaměstnanosti, ve znění pozdějších předpisů, pokud ji splňuje.

/10/ Prodávající je povinen upozornit kupujícího písemně na existující či hrozící střet zájmů bezodkladně poté, co střet zájmů vznikne nebo vyjde najevo, pokud prodávajícím i při vynaložení veškeré odborné péče nemohl střet zájmů zjistit před uzavřením této smlouvy. Střetem zájmů se rozumí činnost prodávajícího, v jejímž důsledku by došlo k naplnění zákona č. 159/2006 Sb., o střetu zájmů, ve znění pozdějších předpisů, a to v § 2 odst. 3 písm. b) a v § 3 odst. 3 písm. a).

/11/ Prodávající bez jakýchkoliv výhrad souhlasí se zveřejněním své identifikace a dalších údajů uvedených v této smlouvě včetně ceny zboží.

/12/ Prodávající je povinen bankovní účet, jím určený pro zaplacení jakéhokoliv závazku kupujícího vůči prodávajícímu na základě této smlouvy, od uzavření této smlouvy do



ukončení její účinnosti, zveřejnit způsobem umožňujícím dálkový přístup ve smyslu § 96 odst. 2 zákona č. 235/2004 Sb., o dani z přidané hodnoty.

/13/ Prodávající bude při plnění předmětu smlouvy postupovat s odbornou péčí, podle nejlepších znalostí a schopností, sledovat a chránit oprávněné zájmy kupujícího a postupovat v souladu s jeho pokyny nebo s pokyny jím pověřených osob.

/14/ Prodávající se zavazuje převzít odpovědnost za škody vzniklé v důsledku vady zboží v rozsahu a za podmínek stanovených v § 2939 NOZ. Bude-li se poškozený v případě škody vzniklé v důsledku vady na zboží dovolávat odpovědnosti u kupujícího za takto vzniklou škodu podle právních předpisů odlišných od NOZ a náhrada škody bude kupujícím poskytnuta, prodávající takto poskytnutou náhradu kupujícímu plně uhradí.

/15/ Prodávající prohlašuje, že nebude uplatňovat na předmět zakázky ochranu dle zákona č. 478/1992 Sb. o užitných vzorech a zákona č. 207/2000 Sb., o ochraně průmyslových vzorů a o změně zákona č. 527/1990 Sb., o vynálezech, průmyslových vzorech a zlepšovacích návrzích, ve znění pozdějších předpisů, pokud ano, pak pouze v součinnosti s kupujícím.

Čl. 11. Sankce

/1/ Prodávající je povinen v případě prodlení s dodáním zboží, které nebylo dodáno v termínu podle ustanovení čl. 4, odst. 1. této smlouvy, zaplatit smluvní pokutu kupujícímu ve výši 0,05 % za každý i započatý den prodlení z ceny té části zboží s DPH, které nebylo dodáno, přičemž cena zboží je specifikována v ustanovení článku 6. této smlouvy.

/2/ Prodávající je povinen v případě prodlení s doručením faktury, která nebyla doručena v termínu podle ustanovení dle čl. 7, odst. 3 této smlouvy, zaplatit smluvní pokutu kupujícímu ve výši 0,05 % za každý i započatý den prodlení z fakturované ceny zboží s DPH, které nebylo fakturováno, přičemž cena zboží je specifikována v ustanovení článku 6. této smlouvy.

/3/ Kupující je povinen v případě nezaplacení kupní ceny v termínu dle čl. 7, odst. 6 této smlouvy zaplatit úrok z prodlení ve výši 0,05 % za každý i započatý den prodlení z fakturované, nezaplacené ceny zboží s DPH za každý den prodlení.

/4/ Prodávající je povinen v případě porušení závazků blíže specifikovaných v čl. 8. odst. 3 této smlouvy zaplatit kupujícímu smluvní pokutu ve výši 1.000,- Kč (slovy: Jeden tisíc korun českých) za každý i započatý den prodlení a každou reklamaci.

/5/ Prodávající je povinen v případě porušení závazku blíže specifikovaného v čl. 10., odst. 1 až 5 této smlouvy zaplatit kupujícímu smluvní pokutu ve výši 100.000,- Kč (slovy: stotisíc korun českých).

/6/ Smluvní pokuty a úrok z prodlení jsou splatné do 30 kalendářních dnů od data, kdy byla povinné smluvní straně doručena oprávněnou smluvní stranou písemná výzva k jejich zaplacení, a to na bankovní účet oprávněné smluvní strany uvedený v této smlouvě.

/7/ Smluvní pokuty mohou být kombinovány (tzn., že uplatnění jedné smluvní pokuty nevylučuje souběžné uplatnění jakékoliv jiné smluvní pokuty).



/8/ Ustanoveními o smluvní pokutě není dotčen případný nárok kupujícího na náhradu škody vůči prodávajícímu v částce převyšující výši smluvní pokuty sjednané pro příslušné porušení povinnosti prodávajícího.

/9/ Smluvní pokuty a náhradu škody dle této smlouvy a dle NOZ, které je povinen zaplatit prodávající kupujícímu, uplatňuje za kupujícího odpovědný pracovník SLZ PP ČR.

Čl. 12. Odstoupení od smlouvy

/1/ Kupující je oprávněn odstoupit od smlouvy v případě podstatného porušení této smlouvy prodávajícím. Za podstatné porušení se považuje zejména:

- a) prodlení prodávajícího s dodáním zboží o více než 30 dní,
- b) vadné plnění zboží v souladu s § 2106 NOZ,
- c) nepravdivé nebo zavádějící prohlášení prodávajícího podle čl. 10, odst. 5 této smlouvy.

/2/ Kupující je dále oprávněn od této kupní smlouvy odstoupit v případě, že:

- a) vůči majetku prodávajícího probíhá insolvenční řízení, v němž bylo vydáno rozhodnutí o úpadku, pokud to právní předpisy umožňují,
- b) insolvenční návrh na prodávajícího byl zamítnut proto, že majetek prodávajícího nepostačuje k úhradě nákladů insolvenčního řízení,
- c) prodávající je nespolehlivým plátcem dle § 106a zákona č. 253/2004 Sb., o dani z přidané hodnoty,
- d) prodávající bezodkladně neoznámí prokazatelně kupujícímu skutečnost, že je v insolvenci nebo že hrozí její vznik, popř. že bylo správcem daně vydáno rozhodnutí, že je prodávající nespolehlivým plátcem dle § 106a zákona č. 253/2004 Sb., o dani z přidané hodnoty,
- e) prodávající vstoupí do likvidace,
- f) prodávající nemá bankovní účet řádně registrován v databázi „Registru plátců DPH“.

/3/ Prodávající je oprávněn odstoupit od smlouvy, pokud je kupující v prodlení s úhradou faktury o více než 30 dnů od data splatnosti faktury.

/4/ Účinky odstoupení nastávají dnem doručení písemného oznámení o odstoupení druhé smluvní straně.



Čl. 13. Společná a závěrečná ustanovení

/1/ Smlouva se řídí právní řádem České republiky. Práva a povinnosti smluvních stran neupravené touto smlouvou se řídí podle příslušných právních předpisů.

/2/ Smluvní strany se dohodly, že v případě pochybností o datu doručení jakéhokoliv dokumentu uvedeného v této smlouvě se má za to, že dnem doručení se rozumí pátý (5) pracovní den ode dne odeslání dokumentu s výjimkou dokumentů, u kterých je určena lhůta pro doručení delší, a toto odeslání musí být potvrzeno doručovací společností.

/3/ Vzájemné vztahy smluvních stran, které nejsou výslovně dohodnuty v této smlouvě, se řídí příslušnými ustanoveními NOZ.

/4/ Smluvní strany se zavazují, že veškeré spory vzniklé v souvislosti s realizací této smlouvy budou řešeny smírnou cestou – dohodou. Nedojde-li k dohodě, budou spory řešeny před příslušnými soudy.

/5/ Každá ze smluvních stran je povinna bez zbytečného odkladu písemně sdělit druhé smluvní straně případnou změnu v údajích uvedených v záhlaví této smlouvy.

/6/ Prodávající ani kupující nejsou bez předchozího písemného souhlasu druhé smluvní strany oprávněni postoupit práva a povinnosti z této kupní smlouvy na třetí osobu.

/7/ Nevymahatelnost či neplatnost kteréhokoliv ustanovení této smlouvy nemá vliv na vymahatelnost či platnost zbývajících ustanovení této smlouvy, pokud z povahy nebo obsahu takového ustanovení nevyplývá, že nemůže být odděleno od ostatního obsahu této smlouvy.

/8/ Součástí této smlouvy je:

Příloha č. 1 - Specifikace zboží a ceny – 3 listy

/9/ Smluvní strany se dohodly, že zveřejnění této smlouvy v Registru smluv podle zákona č. 340/2015 Sb., o registru smluv, zabezpečí kupující.

/10/ Tato kupní smlouva může být měněna nebo doplňována pouze na základě dohody obou smluvních stran písemnými číslovanými dodatky k této smlouvě.

/11/ Smluvní strany se dohodly, že tuto smlouvu mohou ukončit vzájemnou dohodou.

/12/ Smluvní strany prohlašují, že si tuto smlouvu přečetly, s jejím obsahem souhlasí a že byla sepsána na základě jejich pravé svobodné vůle, a na důkaz toho připojují své podpisy.

/13/ Smlouva je vyhotovena ve třech (3) stejnopisech, každý s platností originálu, z nichž kupující obdrží dva (2) a prodávající jeden (1) výtisk.



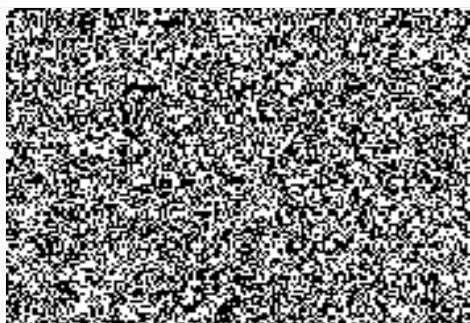
/14/ Tato smlouva nabývá platnosti dnem jejího podpisu oběma smluvními stranami a účinnosti dnem jejího zveřejnění v Registru smluv.

V Brně dne 27. 11. 17.....



Kostislav Moudrý
jednatel
EUROLAMP s.r.o.

prodávající
(razítko, podpis)

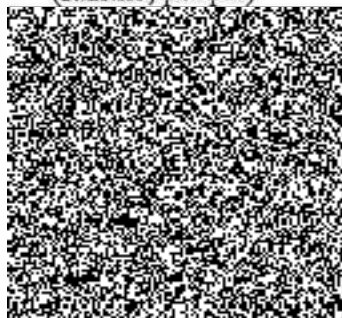


V Praze dne 13. 11. 2017.....



Ing. Martin Slemmer
vedoucí odboru veřejných zakázek
Policejního prezidia ČR

kupující
(razítko, podpis)



Specifikace zboží

Taktické svítilny Streamlight TLR-1s pro MJCP

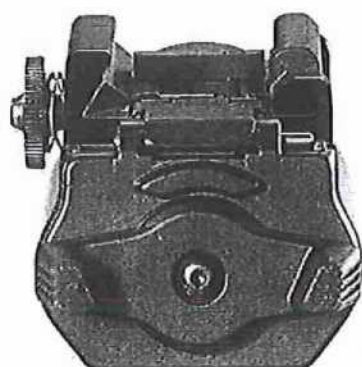
TLR1s - je taktická podvěšná LED svítilna se stroboskopem s integrovanou montáží pro upevnění na dlouhé a krátké palné zbraně s přípojným rozhraním MIL-STD 1913 a Universal Glock. Svítilna je kompaktní, robustní a celkově mechanicky velmi odolná. Výkonná LED dioda C4 poskytuje světelný výkon 300 lumenů a na 2 ks baterií CR 123A vydrží svítit 2,5 hodiny (nepřetržitě). Ovládání svítilny je velmi jednoduché, lehce dostupné a možné i za použití rukavic. Samotné nasazování i snímání svítilny je snadné a rychlé, proveditelné jednou rukou i za ztížených podmínek.

Technické vlastnosti:

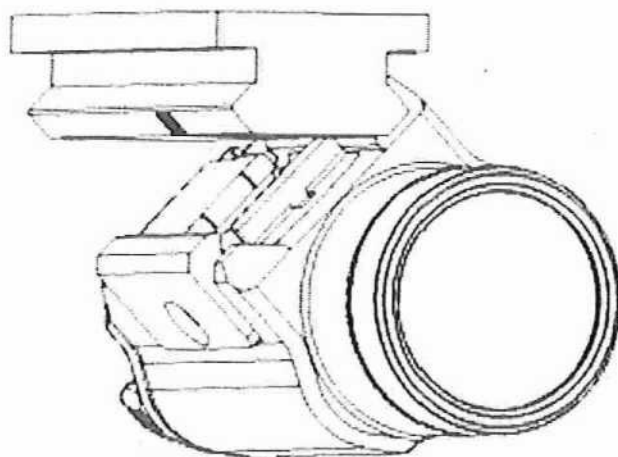
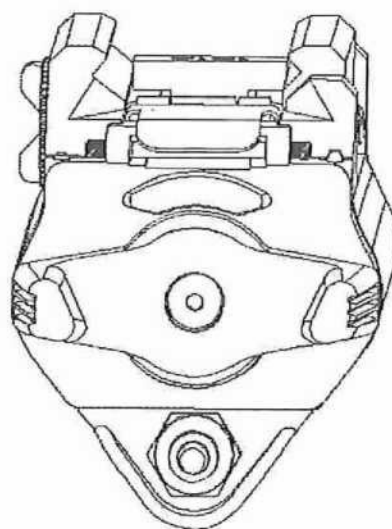
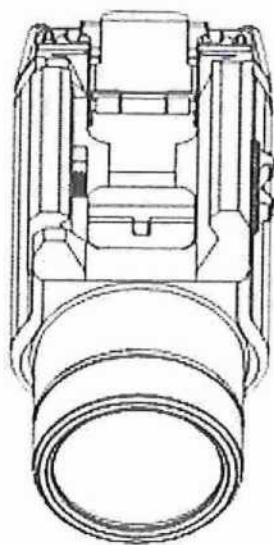
- **C4® LED** technologie, odolná vůči otřesům s životností větší jak 50 000 hod.
- **Světelný výkon** - 300 lumenů, hluboká parabola reflektoru vytváří úzký světelný kužel s dosvitem až 150 metrů a optimálním periferním osvětlením. Tato svítilna účinně nasvítí prostor min 100 metrů před ústím zbraně.
- **Doba provozu** - až 2,5 hod, vysoce efektivní elektronika s digitální regulací zaručuje stálý neklesající výkon během vybití baterií.
- **Napájení** - 2 ks lithiovými bateriemi CR123A (Napětí 2 x 3V) Zadní dvířka s ovládací páčkou svítilny, kam se vkládají baterie, jsou spojena se svítilnou, tudíž při výměně baterií nemůže dojít ke ztrátě tohoto ovládacího komponentu. Při vkládání baterií musí být zachována polarita, viz symboly na svítilně.
- **Materiál** - Pevná hliníková slitina série 6000 s anodizací typu III je velmi odolná proti poškrábání.
- **Barva** - černá matná
- **Montáž** - Je velmi rychlá a jednoduchá bez použití jakéhokoliv nářadí a lze provést pouze jednou rukou. Před nasazením svítilny je nutné mít povolený zajišťovací šroub čelistí. Stlačením zajišťovacího šroubu se rozevrou čelisti montáže a svítilna se nasadí boční stranou na lištu weaver/picatinny. Jakmile dosedne svítilna do drážky přípojného rozhraní, je nutné dotáhnout zajišťovací šroub, čímž vymezíme veškeré vůle (příčné i podélné). Tím je svítilna zajištěna proti jakémukoliv pohybu. Součástí dodávky jsou výměnné západky pro uchycení na Glock, Picatinny, Bereta 90two, S&W 99 a S&W TSW.
- Taktická svítilna Streamlight **TLR-1s** je bez úprav kompatibilní s pistolemi CZ mod. 75 D Compact z posledních třech výrobních etap (II. etapa 6501-1800, série J a K), (III. etapa 18001-30000, série L, M, N, P), (IV. etapa 30001-46000, série R a S). Po aplikaci speciální aretační západky je svítilna rovněž kompatibilní i s pistolemi z I. výrobní etapy (1-6500, série G a H).
- **Za úhradu lze ke svítilnám dodat taktéž aretační západky pro pistole CZ mod. 75D Compact z první výrobní etapy, série G a H.**
- **Ovládání** - zajišťuje oboustranný mžikový/trvalý spínač On/Off umístěný v patě svítilny. Rychlým dvojitým namáčknutím a podržením spínače se aktivuje stroboskopické blikání. Ovládání je snadné i v rukavicích.



- **Rozměry** – Délka 8,28 cm, šířka 3,73 cm, výška 3,65 cm. Svítilna svými rozměry nikterak nenarušuje obrysy zbraně nebo negativně ovlivňuje funkci a kompatibilitu zbraňového kompletu v žádné konfiguraci aplikovaného příslušenství.
- **Hmotnost** - 119 g včetně baterií
- **Odolnost** - Krytí IPX7, vodotěsnost 1 metr pod vodou po dobu 30 minut, prachu i nárazu odolná. Vyrobená tak, aby odolávala zpětným rázům a vibracím při použití na zbraní (ráže 9 x 19 – 7,62 x 51).
- **Pracovní teploty** -40°C až 50°C
- **Balení obsahuje** – Taktickou svítilnu, 2 ks baterií CR 123A, český návod, výměnné západky a imbusový klíč. Samotné balení zaručuje svítilně dostatečnou ochranu při transportu a skladování. Součástí dodávky i nylonové pouzdro na opasek šířky 60 mm.
- **Volitelné příslušenství dostupné na trhu** - Barevné filtry – červený, modrý, zelený, neprůsvitný, zadní kryt svítilny pro připojení dálkové spínače a samotné dálkové spínače.



Nákresy přípojného rozhraní



Specifikace ceny

Název zboží	Počet ks	Cena za 1 ks bez DPH	DPH za 1 ks	Cena za 1 ks s DPH	Cena celkem bez DPH	DPH celkem	Cena celkem s DPH
Taktická svítidla Streamlight TLR – 1s	417	4 702,47974	987,52074	5 690,00048	1 960 934,04959	411 796,15041	2 372 730,20000
Cena celkem včetně DPH							2 372 730,20000

