

## **Příloha č.1: Podrobná technická specifikace parkovacího systému technologie LoRa vč. specifikace jednotlivých HW a SW komponentů parkovacího systému**

LoRa Technology je jednou z technologií pro internet věcí (Internet of Things, IoT) a také zařízení pro vzdálenou signalizaci a řízení (Long Range Signaling and Control, LRSC)

LoRaWAN (Long Range Wide Area Network) zajišťuje transparentní zabezpečený přenos dat mezi koncovým zařízením (internet věcí) a aplikací běžící na serveru a zpět.

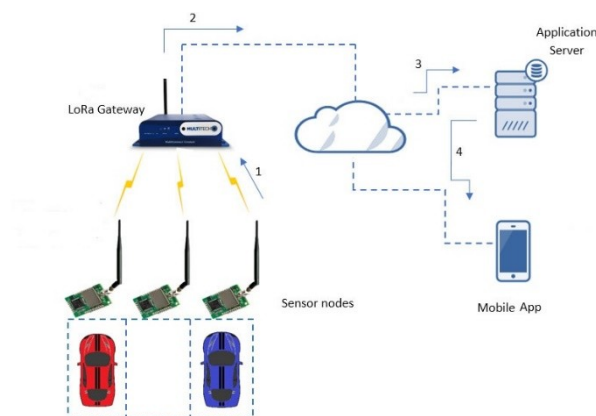
LoRa byla navržena jak pro evropské pásmo 868 MHz, tak pro to americké 913 MHz. Obě pásma mají výhodu, že jsou volná a zdarma. Citlivost je -136 dB a odolnost vůči rušení -16 dB (pod úrovní šumu), dosah na přímou viditelnost 40 km, v městské zástavbě okolo 2 km.

Komunikace mezi koncovým zařízením a serverem je řešena pomocí brán (LoRa Gateway), kde je každá z brán rozložena na různá frekvenční pásma a přenosové rychlosti. Volba rychlosti přenosu dat je kompromisem mezi komunikačním rozsahem a délkou zprávy. Jednotlivé komunikační proudy s různými přenosovými rychlostmi spolu neinterferují (vzhledem k technologii rozprostřeného spektra) a vytváří sadu „virtuálních“ kanálů pro zvýšení kapacity brány.

### **Specifikace**

- velikost zprávy: 256 Bytů
- rychlost přenosu: 250 bps – 50 kbps
- frekvence: 868MHz (ETSI), 913 MHz (FCC)
- modulace: SS Chirp – FSK
- počet zpráv za den: neomezený
- vysílací výkon: 25mW / 14 dBm
- dosah: až 40km v terénu, 15 km v příměstském prostředí, 5 km ve městě

### **Příklad využití LoRaWAN technologie pro Inteligentní parkování**



## Seznam jednotlivých komponent

1. 1 ks Lora Gateway
2. 17 ks Lora parkovací čidlo
3. 1 ks Navigační tabule
4. 1 ks Mobilní aplikace

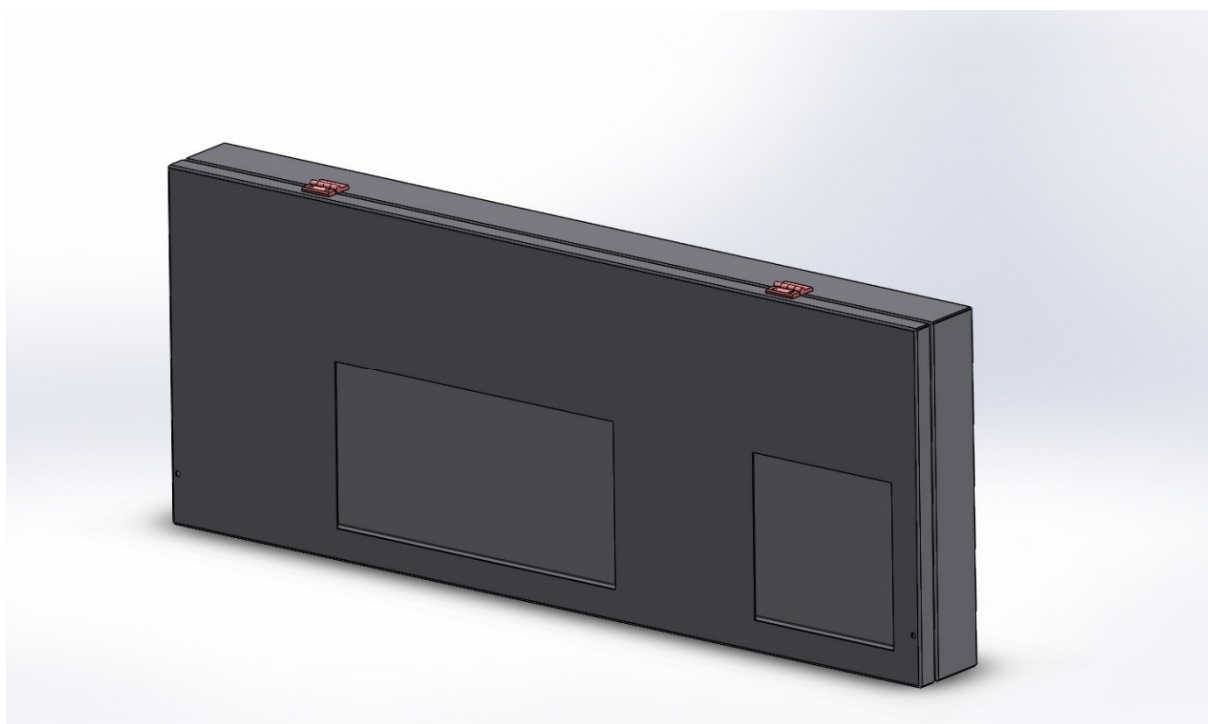
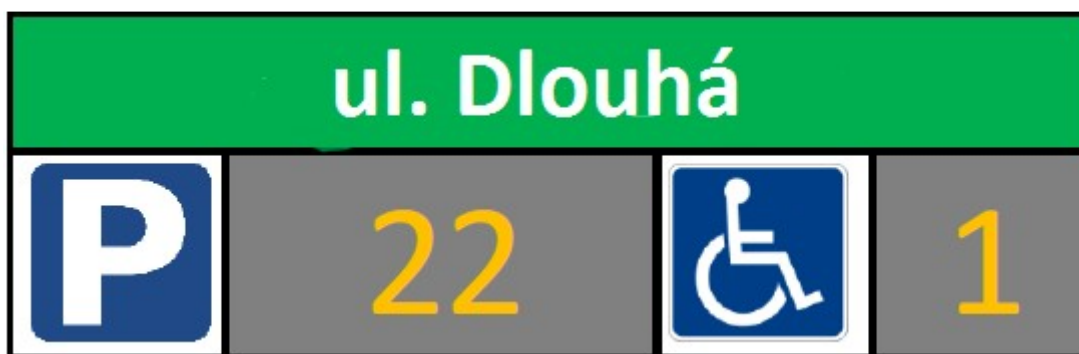
## Lora Gateway



## Lora parkovací čidlo



## Navigační tabule



- Velikost číslic: 20 cm
- Rozměry tabule: 1000mm x 400mm
- Počet číslic: v poli P 2 číslice, v poli pohybově postižený 1 číslice
- Barva: LED Amber
- Životnost 100 000 h
- Jas 600 mcd
- Optický úhel 120 °

# Mobilní aplikace

## Scr. Úvodní strana

<https://marvelapp.com/31583a6/screen/30011092>

Tlačítka “O aplikaci” a “O městě Havířov” povedou na statické stránky (webview), informace půjdou z API.

Tlačítko vyhledat parkování spustí obrazovku vyhledání parkování.

## Scr. Vyhledání parkování

<https://marvelapp.com/31583a6/screen/30011096>

Jelikož bude v Havířově jen jedna oblast s parkovacími čidly bude ve výchozím stavu zobrazena právě tato oblast, zazoomová tak, aby šla vidět jednotlivá čidla, tak jak je to navrženo zde:

<https://marvelapp.com/31583a6/screen/30011097>

Tapnutím na vyhledávací pole <https://marvelapp.com/31583a6/screen/30011095> se zobrazí spodní panel, kde uživatel může rovnou začít psát adresu, nebo použít aktuální polohu, vyznačenou polohu (zobrazí se jen pokud zapíchnu špendlík do mapy), nebo tapnutí na poslední vyhledání. Poslední hledané výrazy se budou ukládat v aplikaci.

## Scr. Výsledky vyhledávání

<https://marvelapp.com/31583a6/screen/30011098>

Mapa se Zazoomuje na nejbližší parkovací místa od vyhledané polohy.

Pod ní se zobrazí výpis 4 nejbližších parkovišť seřazený dle vzdálenosti od hledaného bodu. Ve výpisu se zobrazí: název parkoviště, vzdálenost, cena a pokud známe obsazenost, tak i obsazenost.

V aplikaci navrhujeme zobrazovat i všechna parkoviště bez čidel.

Informace o parkovištích z API:

- název
- adresa
- cena za hodinu
- parkoviště s čidly (ano ne)
- volných míst
- míst celkem
- id parkoviště

Informace o jednotlivých čidlech z API:

- GPS souřadnice
- volno/obsazeno
- ID parkoviště do kterého patří

## Scr. Detail parkoviště

<https://marvelapp.com/31583a6/screen/30011100>

Pokud si uživatel vybere parkoviště (tapnutím na bod v mapě, nebo ze seznamu vyhledávání), mapa zazoomuje na střed parkoviště a povyjede spodní panel s:

- název parkoviště
- vzdálenost od aktuální polohy, nebo od posledního vyhledávaného místa
- Cena za hodinu
- Obsazenost (počet volných, počet celkem)
- Tlačítko NAVIGOVAT
- Tlačítko Platba

S panelem se dá scrollovat, potáhnutím, nebo tapnutím na část fotky panel zascroluje níže a zobrazí se další detailnější informace (<https://marvelapp.com/31583a6/screen/30011099>)

## Scr. Navigovat

<https://marvelapp.com/31583a6/screen/30011094>

Po tapnutí na tlačítko navigovat se spustí výchozí aplikace pro navigaci (Google Maps, Mapy od Apple), která bude navádět ze současné polohy do daného parkoviště.

## Scr. Platba

<https://marvelapp.com/31583a6/screen/30011090>

Registrační značka - bude nastýlovaný input, kde uživatel napíše svou SPZ. Při dalších použitích si aplikace SPZ již pamatuje.

Doba parkování - z API hodnoty - které si uživatel může koupit.

- název
- kód
- cena

Možnost zapnout upozornění - s posíláním push notifikace. – není součástí dodávky

Zmáčknutím tlačítka zaplatit se uživateli spustí aplikace pro posílání SMS, předvyplní se tel. číslo a sestaví se text na základě zvolených hodnot. Viz screen: <https://marvelapp.com/31583a6/screen/30011093>  
<https://www.google.com/url?q=https%3A%2F%2Fmarvelapp.com%2F31583a6%2Fscreen%2F30011093>

## Příloha č.2: Podrobné vymezení prostorového umístění jednotlivých zařízení parkovacího systému LoRa

Umístění parkovacího systému bude na ul. Dlouhá v Havířově (naproti České poště), kde jednotlivá parkovací čidla budou umístěna do vozovky daného parkoviště. Čidla budou umístěna pod dlažební kostky o rozměru 100 x 100 mm, ze kterých je tvořeno parkoviště.

Navigační tabule bude umístěna na sloupu veřejného osvětlení. Navigační tabule budou napájena z trafostanice města Havířov, která je v blízkosti sloupu veřejného osvětlení. Napájení zajistí objednatel

Lora Gateway bude umístěna vně navigační tabule, kde napájení 220V a internet zajistí dodavatel.



**Příloha č.3: Ceník Poskytovatele za využití služeb parkovacího systému LoRa**

	Počet	cena / měsíc	Celkem bez DPH
Parkovací čidlo	17	200 Kč	3 400 Kč
Mobilní aplikace	1	0 Kč	0 Kč
Navigační tabule	1	0 Kč	0 Kč
Lora Gateway	1	0 Kč	0 Kč

Celkem za měsíc			3 400 Kč
-----------------	--	--	----------