

Dodavatel:  
**Sferon Engineering s.r.o.**  
**Ing. Michal Žváček**  
Třebčín 141  
783 42 Slatinice  
telefon: +420 776 382 923  
email: Michal.Zvacek@sferon.cz

Odběratel:  
**Fyzikální ústav AV ČR, v.v.i.**  
**ELI Beamlines**  
**Petr Čontoš**  
Za radnicí 835  
252 41 Dolní Břežany  
email: Petr.Contos@eli-beams.eu

---

## Nabídka číslo N17091301 ze dne 13.9.2017

### Položka č. 1

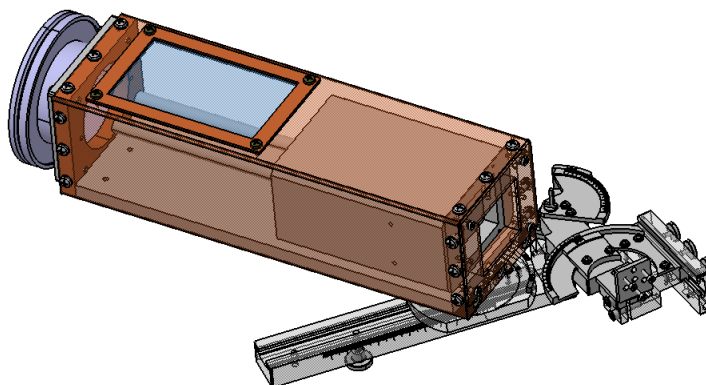
**Dodání Spectrometru CCD, číslo dokumentace 00152247**

Nabídka obsahuje:

- výrobu dílů dle dodané dokumentace, včetně dodání materiálu
- dodání nákupních dílů dle dokumentace
- vyčištění všech dílů (nejedná se o čištění do prostředí vakua)
- montáž, rozsah montáže dle možností
- dodání do Eli Dolní Břežany

**Cena bez DPH 160.000,- Kč**

Termín dodání: 12 týdnů od obdržení objednávky



## Položka č. 2

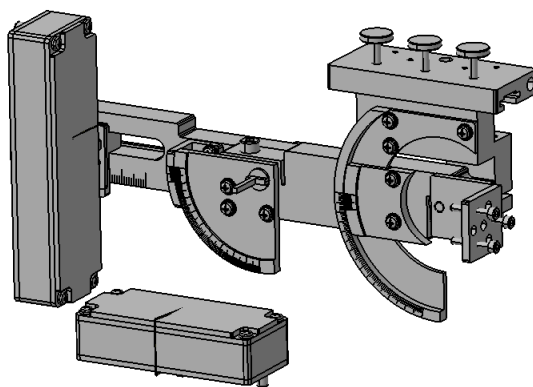
### **Dodání Spectrometru s kazetami, číslo dokumentace 00152382**

Nabídka obsahuje:

- výrobu dílů dle dodané dokumentace, včetně dodání materiálu
- dodání nákupních dílů dle dokumentace
- vyčištění všech dílů (nejedná se o čištění do prostředí vakua)
- montáž, rozsah montáže dle možností
- dodání do Eli Dolní Břežany

**Cena bez DPH 130.000,- Kč**

Termín dodání: 12 týdnů od obdržení objednávky



Nabídka je platná 30 dnů od data vystavení.

Zboží je až do úplného zaplacení majetkem Sferon Engineering s.r.o.