

KUPNÍ SMLOUVA

(dále jen „smlouva“)

uzavřena ve smyslu § 2079 a násl. zákona č. 89/2012 Sb., občanského zákoníku

I.

Smluvní strany

1.1. Kupující: Nemocnice Pardubického kraje, a.s.

Sídlo: Kyjevská 44, 532 03 Pardubice
Zastoupená: MUDr. Tomášem Gottvaldem, předsedou představenstva
Ing. Petrem Rudzanem, místopředsedou představenstva
bankovní spojení: ČSOB, a.s.
číslo účtu: 280123725/0300
IČ: 27520536
DIČ: CZ27520536
zapsaná v OR vedeném u Krajského soudu v Hradci Králové, oddíl B, vložka 2629
(dále jen „kupující“) na straně jedné

a

1.2. Prodávající: HOSPIMED spol. s r.o.

Sídlo: Malešická 2251/51, 130 00 Praha 3
Jednající: Ing. Věra Svobodová
funkce: jednatel
bankovní spojení: Česká spořitelna, a.s.
číslo účtu: 5274852/0800
IČ: 00676853
DIČ: CZ00676853
zapsaný v OR vedeném u Městského soudu v Praze, oddíl C, vložka 480
(dále jen „prodávající“) na straně druhé

(společně dále také jako „smluvní strany“) tímto uzavírají tuto kupní smlouvu v souladu s ustanovením § 2079 a násl. zákona č. 89/2012 Sb., občanský zákoník, v platném a účinném znění (dále jen „**občanský zákoník**“) na základě výsledku zadávacího řízení veřejné zakázky malého rozsahu na dodávky s názvem **Dodávka 1 ks UNITU pro ORL Svitavské nemocnice** (dále jen „veřejná zakázka“).

II. Předmět smlouvy

- 2.1.** Kupní smlouvou se prodávající zavazuje, že kupujícímu odevzdá věc, která je předmětem koupě, a umožní mu nabýt vlastnické právo k ní, a kupující se zavazuje, že věc převezme a zaplatí prodávajícímu kupní cenu.
- 2.2.** V případě porušení povinnosti převést na kupujícího neomezené vlastnické právo ke zboží, je prodávající povinen zaplatit kupujícímu smluvní pokutu ve výši 50 % z kupní ceny bez DPH dle čl. III., odst. 3.2. této smlouvy za každé jednotlivé porušení této smluvní povinnosti a současně smluvní pokutu ve výši 0,5 % z kupní ceny bez DPH za každý den trvání prodlení se splněním této povinnosti.
- 2.3.** Předmětem této smlouvy je závazek dodávajícího dodat kupujícímu předmět koupě – zdravotnický/é prostředek/ky – přístrojové vybavení: **ORL UNIT** včetně příslušenství či technologií, na základě výsledku zadávacího řízení veřejné zakázky malého rozsahu na dodávky s názvem **Dodávka 1 ks UNITU pro ORL Svitavské nemocnice** do místa plnění uvedeného v čl. V., bod 5.1. této smlouvy, v souladu s medicínským účelem a s ostatními podmínkami zadávací dokumentace a dle technické specifikace uvedené v Příloze č. 2 zadávací dokumentace - Podrobnosti předmětu veřejné zakázky (technické podmínky), kde jsou uvedeny podrobné požadavky na technické řešení zakázky, **dále jen „zboží“ nebo „přístrojové vybavení“ nebo „zařízení“**.
- 2.4.** Prodávající prohlašuje, že dodané přístrojové vybavení
- je určeno pro použití v medicínském prostředí a je dodáno v souladu se zákonem 268/2014 Sb., o zdravotnických prostředcích, v platném znění, dále jen „zákon o zdravotnických prostředcích“;
 - je nové, nepoužité, nerepasované, nepoškozené, nevyužité pro výstavní, prezentační či jiné reklamní účely, plně funkční, nezatížené právními vadami, nesmí porušovat žádná práva třetích osob k patentu nebo k jiné formě duševního vlastnictví, musí být dodáno v nejvyšší jakosti poskytované výrobcem přístrojového vybavení a spolu se všemi právy nutnými k jeho řádnému a nerušenému nakládání a užívání;
 - je z hlediska platných právních předpisů způsobilé a vhodné pro použití při poskytování zdravotní péče v ČR, u přístrojového vybavení byla stanoveným způsobem posouzena shoda jeho vlastností s technickými požadavky, které stanoví příslušná nařízení vlády, je označeno stanoveným způsobem a výrobce nebo jeho zplnomocněný zástupce o tom vydal písemné prohlášení o shodě;
 - má kvalitativní a technické vlastnosti odpovídající požadavkům stanoveným obecně závaznými právními předpisy, v případě zdravotnického prostředku zejména zákonem o zdravotnických prostředcích, zákonem č. 102/2001 Sb., o obecné bezpečnosti výrobků, v platném znění, zákonem č. 22/1997 Sb., o technických požadavcích na výrobky, v platném znění, a příslušnými prováděcími právními předpisy ke zdravotnickým prostředkům, harmonizovaným českým technickým normám a ostatním ČSN a požadavkům stanoveným v zadávacích a smluvních podmínkách k zadávacímu řízení.
- 2.5.** Prodávající prohlašuje, že
- předmět plnění dle této smlouvy je zcela v souladu s požadavky kupujícího uvedenými v zadávacích podmínkách,
 - je výlučným vlastníkem přístrojového vybavení,
 - na přístrojovém vybavení nevážnou žádná práva třetích osob,
 - není dána žádná překážka, která by mu bránila s přístrojovým vybavením podle této smlouvy disponovat,
 - přístrojové vybavení nemá žádné vady, které by bránily jeho použití ke sjednaným či obvyklým účelům.

- 2.6.** Prodávající se v souvislosti s předmětem plnění zavazuje zboží dodat na místo plnění, zajistit montáž a instalaci zboží včetně příslušenství či technologií, je-li pro uvedení přístrojového vybavení do plného provozu potřeba, aby byly tyto činnosti provedeny. Prodávající se rovněž zavazuje k tomu, že zajistí obstarání veškerých veřejnoprávních rozhodnutí a povolení potřebných pro uvedení přístrojového vybavení do plného provozu a že veškeré činnosti ve vztahu k předmětu plnění bude provádět v souladu s platnými právními předpisy ČR a technickými a jinými normami, vztahujícími se na předmět plnění z hlediska jeho charakteru a způsobu užití.
- 2.7.** Předmět plnění zahrnuje
- dopravu přístrojového vybavení na místo plnění;
 - instalaci přístrojového vybavení, která zahrnuje jeho sestavení, propojení a usazení v místě plnění, napojení na zdroje, zejména připojení k elektrickým rozvodům, k slaboproudým, optickým rozvodům, datovým sítím a informačním systémům zadavatele, rozvodu vody, demineralizované vody, plynu, technických plynů, tepla, chladu či vzduchotechniky (je-li funkce pořizovaného přístrojového vybavení podmíněna takovým připojením nebo požadována zadavatelem);
 - uvedení přístrojového vybavení do plného provozu zahrnující jeho odzkoušení a ověření správné funkčnosti, případně jeho seřízení, předvedení plné funkčnosti, jakož i provedení jiných úkonů a činností nutných pro to, aby přístrojové vybavení mohlo plnit sjednaný či obvyklý účel;
 - provedení veškerých předepsaných zkoušek včetně vystavení dokladů o jejich provedení dle pokynů výrobce, dle zákona o zdravotnických prostředcích, doložení příslušných atestů, certifikátů, prohlášení o shodě v souladu se zákonem č. 22/1997 Sb., o technických požadavcích na výrobky, v platném znění, a příslušnými prováděcími předpisy ke zdravotnickým prostředkům, harmonizovaným českým technickým normám a ostatním ČSN a jejich předání zadavateli v českém jazyce;
 - provedení individuálního vyzkoušení všech prvků přístrojového vybavení včetně vyhotovení protokolu o přezkoušení v českém jazyce;
 - při předání přístrojového vybavení musí být vhodným způsobem prokázáno dodržení požadovaných technických parametrů tohoto přístrojového vybavení;
 - protokol o předání přístrojového vybavení;
 - likvidace obalů a odpadů souvisejících s dodávkou a instalací přístrojového vybavení v souladu s ustanoveními zákona č. 185/2001 Sb., o odpadech, v platném znění.
- 2.8.** Součástí předmětu plnění je
- předání dokumentace vyplývající z instalace přístrojového vybavení a jeho uvedením do provozu;
 - předání úplných instrukcí a návodů k obsluze, údržbě a provozu přístrojového vybavení (manuálů) v českém jazyce, a to 1x v listinné podobě a 1x v elektronické podobě na CD;
 - prohlášení o shodě dodaného přístrojového vybavení se schválenými standardy, které bylo předloženo v nabídce. Jedná-li se o přístrojové vybavení, které již bylo uvedeno na trh v některém z členských států EU a je opatřeno značkou CE, je nutné předložit kopii prohlášení o shodě vystaveného výrobcem nebo jeho zplnomocněným zástupcem a kopii CE certifikátu. Prodávající předloží kupujícímu rovněž kopie případných dalších veřejnoprávních rozhodnutí, povolení, osvědčení, certifikátů a atestů, které jsou podle zvláštních právních předpisů vydávány pro jednotlivé druhy přístrojového vybavení - zdravotnických prostředků a vztahují se k předmětu plnění.
 - příslušnou dokumentaci dle zákona o zdravotnických prostředcích a příp. doklady dle atomového zákona č. 18/1997 Sb., v platném znění (pokud jsou tyto doklady pro provoz přístrojového vybavení nezbytné);
 - **záruka za jakost** dodaného přístrojového vybavení, spočívající v tom, že dodané přístrojové vybavení, jakož i jeho veškeré části a jednotlivé komponenty, budou **po celou záruční dobu** způsobilé pro použití k ujednaným, případně jinak obvyklým účelům a zachovají si ujednané, případně jinak obvyklé vlastnosti. **Zadavatel požaduje záruční dobu v délce 36 měsíců** ode dne

podpisu předávacího protokolu. **Záruční servis pro záruku za jakost bude prodávající provádět bezplatně, neboť je obsažen v nabídkové ceně.**

- **Záruční servis pro záruku za jakost** u zdravotnických prostředků zahrnuje výměnu dílů nebo kitů, update software atd. a provádění pravidelných bezpečnostně technických kontrol, servisních a preventivních prohlídek, zkoušek dlouhodobé stability, validace, kalibrace, provádění elektrické kontroly zdravotnického prostředku, který je elektrickým zařízením a provádění dalších úkonů směřujících k zachování bezpečnosti a plné funkčnosti zdravotnického prostředku v souladu s pokyny výrobce a zákonem o zdravotnických prostředcích po dobu záruční doby; u ostatního přístrojového vybavení pokud je takové předmětem dodávky, záruční servis zahrnuje výměnu dílů nebo kitů, update software atd. a provádění dalších úkonů – revizí, prohlídek, validací a kontrol vyplývá-li povinnost k jejich provádění z platných obecně závazných právních předpisů nebo z pokynů výrobce tohoto přístrojového vybavení **vše včetně vystavení příslušných protokolů a vše po dobu záruční doby bez povinnosti platit nad rámec nabídkové ceny.**
- **Záruční servis pro záruku za jakost**
 - musí být prováděn kvalitně a v co nejkratším termínu kvalifikovanými pracovníky, kteří jsou vyškoleni výrobcem a vlastní certifikáty vydané výrobcem dle platných předpisů a norem, a to vždy v řádném termínu tak, aby byly dodrženy požadavky stanovené v ust. § 65 zákona č. 268/2012 Sb., tj. odborná údržba se provádí u zdravotnického prostředku s ohledem na jeho zatřídění do rizikové třídy, v rozsahu a četnosti stanovené výrobcem.
 - musí zajistit provedení PBTk a jiných úkonů nezbytných pro řádné používání zdravotnické techniky poskytovatelem zdravotnických služeb vždy tak, aby bylo možno zdravotnickou techniku bezpečně a plynule používat při poskytování zdravotní péče, tedy aby byla dodržena lhůta pro jejich provedení stanovená výrobcem a ostatními platnými právními předpisy ČR a technickými a jinými normami, vztahujícími se na předmětnou zdravotnickou techniku z hlediska jejího charakteru a způsobu užití, tedy aby nedošlo k prodlení ze strany poskytovatele zdravotních služeb. V případě, že nebude provedeno PBTk a ostatní nutné úkony dle výše uvedeného, **bude zadavatel - poskytovatel zdravotních služeb oprávněn účtovat prodávajícímu pokutu ve výši 5 000,- Kč za každý den prodlení** a současně uplatnit náhradu škody (ušlý zisk – vykázaná péče), která vznikne v souvislosti s nemožností používat zdravotnický prostředek k poskytování zdravotních služeb bez řádné PBTk, ke kterému dojde na straně prodávajícího z důvodů včasného nenastoupení na provedení PBTk. V ostatních případech prodlení poskytovatele servisních služeb bude poskytovatel zdravotních služeb účtovat pokutu ve výši 0,01 % z paušální výše měsíční platby vč. DPH za každý započatý den prodlení.
 - V případě škody způsobené třetí osobě předmětnou zdravotnickou technikou v důsledku závady v provedeném záručním servisním úkonu, hradí veškeré náklady spojené s opravou zdravotnické techniky prodávající ze sjednaného pojištění.
- předání certifikátu osoby provádějící instruktáž dle zákona o zdravotnických prostředcích;
- provedení instruktáže obsluhy s vystavením dokladu obsahujícím originály podpisů všech zúčastněných pracovníků v souladu se zákonem o zdravotnických prostředcích;
- předání dokladu o likvidaci obalů a odpadu v souladu se zákonem o odpadech, pokud je kupujícím požadován;
- obstarání veškerých veřejnoprávních rozhodnutí a povolení potřebných pro provoz přístrojového vybavení.

2.9. Smluvní strany berou na vědomí, že v případě, kdy předmět plnění dle této smlouvy není zdravotnickým prostředkem dle zákona o zdravotnických prostředcích a v případě, že taková povinnost nevyplývá z pokynů výrobce, nevztahují se na prodávajícího povinnosti dle této smlouvy, vyplývající ze zákona o zdravotnických prostředcích.

- 2.10.** Kupující se zavazuje předmět plnění převzít a zaplatit prodávajícímu níže uvedenou kupní cenu.

III.

Kupní cena a platební podmínky

- 3.1.** Kupní cena je ujednána v měně CZK.
- 3.2.** Kupní cena za splnění této smlouvy prodávajícím je sjednána v souladu s cenou, kterou prodávající nabídl v rámci zadávacího řízení na veřejnou zakázku, a to ve výši:

Kupní cena celkem za předmět plnění **bez DPH** činí **1 397 780,00 Kč** (slovy: jedenmilióntřístadevadesátsedmtisícsešmsetosmdesátkorunčeských).

DPH ve výši 21 % činí 293 533,80 Kč.

Kupní cena celkem včetně DPH činí 1 691 313,80 Kč.

- 3.3.** Kupní cena včetně DPH je sjednána jako pevná a nejvýše přípustná a konečná při řádném a včasném splnění celého předmětu této smlouvy ve stanoveném rozsahu, termínech a kvalitě. Výše nabídkové ceny je nezávislá na vývoji cen, kursových změnách. Tato cena může být měněna pouze v souvislosti se změnou daňových předpisů upravujících výši DPH.
- 3.4.** V kupní ceně jsou zahrnuty veškeré náklady prodávajícího za plnění předmětu zakázky pro řádné a včasné splnění celého předmětu této smlouvy včetně pořízení zboží včetně nákladů na jeho výrobu, clo, dopravu do místa určení včetně případných nákladů na manipulační mechanismy, náklady na provedení předepsaných zkoušek a revizí, především revizí nově instalovaných elektrických zařízení, revizí tlakových nádob, plynových zařízení (je-li relevantní), náklady na pojištění zboží, ostrahu zboží do jeho předání a převzetí, daně a poplatky spojené s dodávkou zboží, náklady provedení veškerých prací, dodávek, činností a služeb vyplývajících z dokumentace této výzvy nutných k naplnění účelu a cíle zakázky a předmětu smlouvy a rovněž ty, o kterých prodávající podle svých odborných znalostí vědět měl a které nejsou v nabídce prodávajícího uvedeny a jsou k řádnému splnění předmětu smlouvy nutné (např. služby spojené s předmětem plnění, splnění relevantních zákonných požadavků souvisejících s předmětem plnění, administrativní náklady, autorská práva, licence a dokumentace, daně, cla a poplatky, předpokládaný vývoj cen v daném oboru a ostatní finanční vlivy - např. inflace, rizika, vývoj kurzů české koruny, zisk jakož i personální náklady na zabezpečení servisu, tedy veškeré náklady vzniklé v souvislosti s plněním předmětu zakázky) ke dni zahájení plnění této zakázky, a to po celou dobu plnění zakázky.
- 3.5.** Kupující se zavazuje zaplatit prodávajícímu kupní cenu v korunách českých (CZK) bezhotovostním převodem na bankovní účet prodávajícího uvedený v této smlouvě na základě faktury vystavené prodávajícím po protokolárním předání a převzetí zařízení. Splatnost faktury činí **30 dnů** od jejího prokazatelného doručení kupujícímu. Součástí faktury musí být kopie protokolu o předání a převzetí zboží plnění podepsaného osobami oprávněnými jednat za smluvní strany ve věci předání a převzetí předmětu plnění. V případě, že faktura bude obsahovat věcné či formální nesprávnosti, popřípadě nebude obsahovat všechny zákonné náležitosti nebo přílohu dle předchozího odstavce, je kupující oprávněn ji vrátit ve lhůtě splatnosti zpět prodávajícímu k doplnění, aniž se tak dostane do prodlení se splatností. Lhůta splatnosti počíná běžet znovu od opětovného doručení náležitě doplněného či opraveného dokladu kupujícímu.
- 3.6.** Prodávající se touto smlouvou zavazuje, že jím vystavená faktura bude obsahovat všechny náležitosti řádného daňového dokladu dle platné právní úpravy.

- 3.7. V případě prodlení kupujícího s úhradou splatné faktury obsahující příslušné náležitosti je prodávající oprávněn uplatnit vůči kupujícímu pouze smluvní úrok z prodlení ve výši 0,01 % z dlužné částky za každý i jen započatý den prodlení s úhradou faktury.

IV.

Doba plnění

- 4.1. Prodávající se zavazuje, že přístrojové vybavení dodá kupujícímu nejpozději **do 6 týdnů po nabytí účinnosti smlouvy uveřejněním v Registru smluv vedeného MV ČR**. V případě, že pro montáž přístrojového vybavení je dle podmínek zadávacího řízení vyžadována stavební připravenost, bude přístrojové vybavení dodáno **do 6 týdnů** po písemném oznámení kupujícího prodávajícímu o stavební připravenosti místa plnění k zahájení montáže přístrojového vybavení.
- 4.2. V případě prodlení s dodáním přístrojového vybavení dle tohoto článku smlouvy se prodávající zavazuje uhradit kupujícímu smluvní pokutu ve výši 0,5 % z kupní ceny bez DPH dle čl. II., odst. 2.2 této smlouvy za každý i započatý den prodlení. Celková výše smluvní pokuty není omezena.

V.

Místo plnění a dodací podmínky

- 5.1. Místem plnění je pracoviště kupujícího: **Svitavská nemocnice**, oddělení ORL, Kollárova 643/7, Svítavy. Prodávající je povinen dodat předmět smlouvy do budovy a místnosti určené kupujícím před realizací dodávky přístrojového vybavení.
- 5.2. Prodávající bude předem informovat kupujícího o přesném termínu předání přístrojového vybavení, a to písemně tak, aby zpráva o odevzdání byla doručena kupujícímu nejméně 5 kalendářních dnů před odevzdáním přístrojového vybavení.
- 5.3. Kontaktní osobou a odpovědným zaměstnancem kupujícího je pro účely této smlouvy ve věcech, které se týkají této smlouvy a její realizace včetně předání předmětu plnění určen:
- Jméno, příjmení: xxxxxxxxxxxxxxxx
E-mail: xxxxxxxxxxxxxxxx
Mobil: xxxxxxxxxxxxxxxx
Telefon: xxxxxxxxxxxxxxxx
- 5.4. Kontaktní osobou prodávajícího je pro účely této smlouvy ve věcech, které se týkají této smlouvy a její realizace včetně předání předmětu plnění určen:
- Jméno, příjmení: xxxxxxxxxxxxxxxx
E-mail: xxxxxxxxxxxxxxxx
Telefon: xxxxxxxxxxxxxxxx
- 5.5. Prodávající je povinen písemně sdělit kupujícímu, nejdéle do 10 kalendářních dnů od nabytí účinnosti této smlouvy, které vybavení je nutné pro instalaci mít připravené v místě dodání zařízení a jaký způsob součinnosti od kupujícího očekává k úspěšné instalaci přístrojového vybavení a k instruktáži příslušných osob.
- 5.6. Kupující není povinen převzít přístrojové vybavení s právními nebo faktickými vadami.

- 5.7.** Kupující se zavazuje poskytnout včas veškeré potřebné vybavení nutné pro instalaci zařízení a potřebnou součinnost při instalaci a instruktáži dle pokynů prodávajícího. Nemožnost provést instalaci zařízení z důvodů např. nedostatečné připravenosti pracoviště kupujícího nebo jiných překážek na straně kupujícího má za následek prodloužení doby plnění o dobu nezbytnou k vyřešení všech nedostatků nebo jiných překážek na straně kupujícího.
- 5.8.** Dodávka se považuje podle této smlouvy za splněnou, pokud:
- zařízení bylo řádně předáno včetně příslušné dokumentace,
 - zařízení bylo nainstalováno, uvedeno do plného provozu, provedena vstupní validace,
 - byla provedena instruktáž obsluhujícího personálu, dle platného zákona o zdravotnických prostředcích,
 - zařízení bylo řádně předáno a převzato způsobem sjednaným níže.
- 5.9.** Vlastnické právo k zařízení přechází z prodávajícího na kupujícího okamžikem podpisu předávacího protokolu. S přechodem vlastnického práva přechází současně na kupujícího i nebezpečí škody na předmětu koupě.
- 5.10.** Kupující není povinen převzít zařízení či jeho část, která je poškozena nebo jinak nesplňuje podmínky dle této smlouvy.
- 5.11.** Po dodání zařízení vystaví prodávající předávací protokol, který bude obsahovat níže uvedené náležitosti:
- označení dodacího listu/předávacího protokolu a jeho číslo,
 - název a sídlo prodávajícího a kupujícího,
 - číslo kupní smlouvy,
 - označení dodaného zařízení a jeho množství a výrobní číslo,
 - datum dodání, instalace a instruktáže personálu,
 - stav zařízení v okamžiku jeho předání a převzetí,
 - jiné náležitosti důležité pro předání a převzetí dodaného zařízení.
 - Prokázání parametrů dodávky v souladu se zadávací dokumentací příslušené zakázky.
- 5.12.** Předávací protokol podepíše a opatří otisky razítek oprávněni zástupci pověřeni k předání a převzetí předmětu plnění. Takto opatřený dodací list/předávací protokol slouží jako doklad o řádném předání a převzetí zařízení.

VI.

Práva a povinnosti stran

- 6.1.** Prodávající je povinen dodat kupujícímu nové, nepoužité zboží v dohodnutém množství, jakosti a provedení a termínu, přičemž veškeré zboží dodané prodávajícím kupujícímu z titulu této smlouvy musí splňovat kvalitativní požadavky dle této smlouvy. V případě porušení povinnosti dle věty první tohoto odstavce, se prodávající zavazuje uhradit smluvní pokutu ve výši 0,05 % z kupní ceny bez DPH dle čl. III., odst. 3.2. této smlouvy za každý i jen započatý den prodlení s dodáním nového zboží v dohodnutém množství, jakosti a provedení.
- 6.2.** Prodávající je povinen dodat zboží bez vad kupujícímu v souladu s podmínkami této smlouvy, přičemž za řádné dodání zboží se považuje jeho převzetí kupujícím, a to na základě potvrzení této skutečnosti v protokolu o předání a převzetí dodávky. Předávací protokol může být podepsán nejdříve v okamžiku, kdy bude beze zbytku realizována dodávka zboží prodávajícím včetně souvisejících výkonů a služeb sjednaných touto smlouvou. Prodávající je povinen spolu se zbožím dodat kupujícímu kompletní technickou a další dokumentaci nezbytnou k řádnému užívání zboží včetně návodu k použití pro obsluhu v českém jazyce.

- 6.3.** Prodávající je povinen neprodleně vyrozumět kupujícího o případném ohrožení doby plnění a o všech skutečnostech, které mohou řádné a včasné plnění předmětu této smlouvy znemožnit.
- 6.4.** Prodávající není oprávněn postoupit jakákoliv práva anebo povinnosti z této smlouvy na třetí osoby bez předchozího písemného souhlasu kupujícího.
- 6.5.** Smluvní strany se dohodly a prodávající určil, že osobou oprávněnou k jednání za prodávajícího v technických věcech, které se týkají této smlouvy a její realizace, je/jsou:
- Jméno, příjmení: xxxxxxxxxxxxxxxx
E-mail: xxxxxxxxxxxxxxxx
Mobil: xxxxxxxxxxxxxxxx
Telefon: xxxxxxxxxxxxxxxx
- 6.6.** Smluvní strany se dohodly a kupující určil, že osobou oprávněnou k jednání za kupujícího v technických věcech, které se týkají této smlouvy a realizace předmětu plnění, tj. převzetí dodávky přístrojové techniky, je:
- Jméno, příjmení: xxxxxxxxxxxxxxxx
e-mail: xxxxxxxxxxxxxxxx
Mobil: xxxxxxxxxxxxxxxx
Telefon: xxxxxxxxxxxxxxxx
- 6.7.** Prodávající se zavazuje, že bude mít po celou dobu účinnosti této smlouvy sjednanou pojistnou smlouvu, jejímž předmětem je pojištění odpovědnosti za škodu způsobenou třetí osobě.
- 6.8.** Smluvní strany sjednávají, že prodávající není oprávněn jakékoliv jeho pohledávky vůči kupujícímu, které vzniknou na základě této uzavřené smlouvy, započítat vůči pohledávkám kupujícího vůči prodávajícímu jednostranným právním úkonem.
- 6.9.** Prodávající odpovídá kupujícímu za škodu způsobenou porušením povinností podle této smlouvy nebo povinnosti stanovené obecně závazným právním předpisem.
- 6.10.** Veškerá korespondence, pokyny, oznámení, žádosti, záznamy a jiné dokumenty vzniklé na základě této smlouvy mezi smluvními stranami nebo v souvislosti s ní budou vyhotoveny v písemné formě v českém jazyce a doručují se buď osobně nebo doporučenou poštou, faxem či e-mailem, k rukám a na doručovací adresy oprávněných osob dle této smlouvy. Smluvní strany se v případě doručování zásilek formou doporučených dopisů dohodly tak, že zásilka je považována za doručenou 3. den po dni jejího odeslání prostřednictvím držitele poštovní licence na adresu příslušné smluvní strany dle této smlouvy, a to i v případě, kdy ji adresát odmítne převzít nebo si ji nevyzvedne.
- 6.11.** Pokud bude část dodávky zboží dle této smlouvy plněna formou subdodávky, prodávající závazně uvádí identifikační údaje dotčeného poddodavatele a specifikaci části dodávky zboží, která bude plněna formou subdodávky:

Mgr. Filip Krolupper, IČ: 72134216 – EndoscopyCam,

Medinet s.r.o., IČ: 47538198 – laryngoskop. procesor.

Případná změna subdodavatele dle této smlouvy podléhá předchozímu písemnému souhlasu ze strany kupujícího. V případě porušení povinnosti dle předchozí věty, je prodávající povinen zaplatit kupujícímu

smluvní pokutu ve výši 10 % z kupní ceny bez DPH dle čl. III., odst. 3.2. této smlouvy za každé jednotlivé porušení této smluvní povinnosti.

VII.

Záruční a pozáruční podmínky

- 7.1.** Prodávající poskytuje kupujícímu záruku za jakost zboží spočívající v tom, že zboží, jakož i jeho veškeré části i jednotlivé komponenty, bude po záruční dobu způsobilé pro použití k ujednaným, případně jinak obvyklým účelům a zachová si ujednané, případně jinak obvyklé vlastnosti.
- 7.2.** Prodávající poskytuje kupujícímu po dobu záruky bezplatně záruční servis (včetně měněných náhradních dílů, včetně vystavení protokolu), neboť je obsažen v nabídkové ceně.
- 7.3.** Záruční lhůta se sjednává v délce **36 měsíců**. Záruční lhůta počíná běžet dnem podpisu příslušného předávacího protokolu kupujícím dle této smlouvy.
- 7.4.** V záruční době je kupující povinen reklamovat vady zboží bez zbytečného odkladu poté, co tyto vady zjistí, nejpozději však do 30 kalendářních dní.
- 7.5.** V záruční lhůtě je prodávající povinen bezplatně odstraňovat reklamované vady, popřípadě uspokojit jiný nárok kupujícího z vadného plnění, pokud, a to tak, že je prodávající povinen nastoupit k řešení reklamace kupujícího z vad zboží ve lhůtě nejpozději do 48 hodin od nahlášení vad zboží kupujícím prodávajícímu telefonicky nebo písemně, pokud se smluvní strany nedohodnou jinak. Záruční doba neběží po dobu, po kterou kupující nemůže užívat zboží pro jeho vady, za které odpovídá prodávající.
- 7.6.** V případě prodlení prodávajícího s nástupem k odstranění vad nahlášených kupujícím dle odst. 7.5. tohoto článku, se prodávající zavazuje uhradit kupujícímu smluvní pokutu ve výši 0,5 % z kupní ceny konkrétního vadného zboží bez DPH této smlouvy za každý i započatý den prodlení s nástupem k odstranění vad a za každou jednotlivou vadu. Celková výše smluvní pokuty není omezena.
- 7.7.** Prodávající je povinen odstranit oznámené vady na vlastní náklady (včetně výměny náhradních dílů nebo kitů a všech souvisejících činností jako např. doprava technika, doprava zboží k opravě apod.) neprodleně po jejich oznámení ze strany kupujícího, nejpozději však do 3 kalendářních dnů ode dne oznámení jednotlivé vady v případě vady bránící provozu přístroje, popř. do 10 kalendářních dnů ode dne oznámení jednotlivé vady v případě vady nebránící užívání zboží. V případě, že odstranění vady vzhledem k jejímu rozsahu nebo technické složitosti není možné objektivně provést ve lhůtě dle věty předchozí, je prodávající v této lhůtě povinen tuto skutečnost sdělit kupujícímu písemně s řádným odůvodněním a návrhem konkrétní lhůty, v níž se zaváže vadu odstranit. Tato lhůta nesmí být delší než 20 kalendářních dnů ode dne oznámení vady kupujícím. V případě pochybností, zda se jedná či nejedná o vadu bránící provozu, platí, že taková vada bude považována za vadu bránící provozu.
- 7.8.** V případě prodlení s odstraněním jednotlivé vady bránící provozu přístroje je prodávající povinen zaplatit kupujícímu smluvní pokutu ve výši 1 % z kupní ceny bez DPH dle čl. III., odst. 3.2. této smlouvy za každý i započatý den prodlení s odstraněním jednotlivé vady.
- 7.9.** V případě prodlení s odstraněním jednotlivé vady nebránící provozu přístroje je prodávající povinen zaplatit kupujícímu smluvní pokutu ve výši 0,5 % z kupní ceny bez DPH dle čl. III., odst. 3.2. této smlouvy za každý i započatý den prodlení s odstraněním jednotlivé vady.

- 7.10.** Kupující je oprávněn uplatnit nároky z vad zboží nejpozději poslední den záruční doby, přičemž za řádně uplatněné se považují i nároky z vad zboží, uplatněné kupujícím ve formě doporučeného dopisu, odeslaného prodávajícímu poslední den záruční doby.
- 7.11.** Záruka se nevztahuje na závady prokazatelně způsobené neodbornou manipulací nebo mechanickým poškozením zařízení/přístroje kupujícím.
- 7.12.** Neodstraní-li prodávající reklamovanou vadu ani do 30 kalendářních dnů ode dne jejího nahlášení kupujícím, je povinen bezplatně poskytnout kupujícímu obdobné přístrojové vybavení, tak aby bylo možné zabezpečit odpovídající lékařské výkony. Porušení této povinnosti je podstatným porušením této smlouvy.
- 7.13.** Prodávající se zavazuje pro účely odstranění reklamovaných vad zajistit opravu dodávaného zboží na území České republiky splňující podmínky platného zákona o zdravotnických prostředcích sám nebo prostřednictvím servisní organizace (níže v tabulce doplní prodávající příslušné údaje) a to nejméně po celou dobu trvání záruční lhůty. V případě porušení této povinnosti je prodávající povinen zaplatit kupujícímu smluvní pokutu ve výši 1 % z kupní ceny bez DPH dle čl. III., odst. 3.2. této smlouvy za každý jednotlivý případ porušení této povinnosti.
- 7.14.** Kupující má právo na úhradu nutných nákladů, které mu vznikly v souvislosti s uplatněním práv z vad.
- 7.15.** Prodávající se zavazuje pro účely odstranění reklamovaných vad zajistit servis dodávaného zboží na území České republiky splňující podmínky platného zákona o zdravotnických prostředcích sám nebo prostřednictvím servisní organizace (níže v tabulce doplní prodávající příslušné údaje) a to nejméně po celou dobu trvání záruční lhůty. V případě porušení této povinnosti je prodávající povinen zaplatit kupujícímu smluvní pokutu ve výši 1 % z kupní ceny bez DPH dle čl. III., odst. 3.2. této smlouvy za každý jednotlivý případ porušení této povinnosti.
- 7.16.** Realizace bezpečnostně technických kontrol u zdravotnických prostředků musí být provedena na základě objednávky kupujícího, a to vždy v řádném požadovaném termínu ze strany poskytovatele zdravotních služeb (kupujícího) tak, aby byly dodrženy požadavky stanovené v ust. § 65 zákona č. 268/2012 Sb., tj. odborná údržba se provádí u zdravotnického prostředku s ohledem na jeho zatřídění do rizikové třídy, v rozsahu a četnosti stanovené výrobcem. Pokud výrobce nestanoví četnost odborné údržby u zdravotnického prostředku, který je připojen ke zdroji elektrické energie, provádí se odborná údržba minimálně každé 2 roky. Prodávající se zavazuje zajistit provedení BTK vždy tak, aby bylo možno zdravotnické přístroje bezpečně a plynule používat při poskytování zdravotní péče, tedy aby byla dodržena lhůta pro jejich provedení stanovená výrobcem, tedy aby nedošlo k prodlení. V případě, že prodávající neprovede BTK včas, je kupující oprávněn účtovat smluvní pokutu ve výši 5 000,- Kč za každý den prodlení a současně uplatnit náhradu škody (ušlý zisk – vykázaná péče), která vznikne v souvislosti s nemožností používat zdravotnický prostředek k poskytování zdravotních služeb bez řádné BTK, ke kterému dojde na straně prodávajícího z důvodů včasného nenastoupení na provedení BTK.

Zajištění záručního servisu a zaškolení dle platného zákona o zdravotnických prostředcích	
Název obchodní firmy, IČ, DIČ	HOSPIMED spol. s r.o. IČ: 00676853 DIČ: CZ00676853
Sídlo	Malešická 2251/51, 130 00 Praha 3

Zajištění záručního servisu a zaškolení dle platného zákona o zdravotnických prostředcích	
Osoby odpovědné za servis dle zákona o zdravotnických prostředcích/kontakt	XXXXXXXXXXXX XXXXXXXXXXXX
Osoby odpovědné za zaškolení/instruktáž dle zákona o zdravotnických prostředcích	XXXXXXXXXXXX

VIII. Odpovědnost za škodu

- 8.1.** Prodávající je povinen nahradit kupujícímu v plné výši újmu, která kupujícímu vznikla vadným plněním nebo jako důsledek porušení povinností a závazků prodávajícího dle této smlouvy.
- 8.2.** Prodávající uhradí kupujícímu náklady vzniklé při uplatňování práv z odpovědnosti za vady.
- 8.3.** Nebezpečí škody na předmětu plnění přechází na kupujícího předáním a převzetím předmětu plnění kupujícímu, tj. podpisem předávacího protokolu.

IX. Smluvní pokuty

- 9.1.** Uplatněním práv z vad či uplatněním smluvních pokut není dotčeno právo na náhradu újmy v plné výši.
- 9.2.** Pro výpočet smluvní pokuty určené procentem je rozhodná celková kupní cena včetně DPH.
- 9.3.** Smluvní pokuta je splatná do 30 dnů ode dne doručení výzvy k jejímu zaplacení. Dnem splatnosti se rozumí den připsání příslušné částky na účet kupujícího.

X. Platnost a účinnost smlouvy

- 10.1.** Smlouva nabývá platnosti okamžikem jejího podepsání poslední ze smluvních stran a účinnosti nejdříve dnem jejího uveřejnění v Registru smluv.
- 10.2.** Dodavatel bere na vědomí, že NPK, a.s. bezodkladně po uzavření této smlouvy odešle smlouvu k řádnému uveřejnění do Registru smluv vedeného MV ČR. O uveřejnění smlouvy bude druhá smluvní strana informována prostřednictvím datové schránky, kdy obdrží zprávu o zveřejnění přímo z Registru smluv. Tato smlouva nabývá platnosti okamžikem jejího podepsání poslední ze smluvních stran a účinnosti dnem jejího uveřejnění v registru smluv. Smluvní strany berou na vědomí, že nebude-li smlouva zveřejněna ani 90. den od jejího uzavření, je následujícím dnem zrušena od počátku s účinky případného bezdůvodného obohacení.
- 10.3.** Odstoupit od smlouvy lze pouze z důvodů stanovených ve smlouvě nebo zákonem.
- 10.4.** Od této smlouvy může smluvní strana dotčená porušením povinnosti jednostranně odstoupit pro podstatné porušení této smlouvy, přičemž za podstatné porušení této smlouvy se zejména považuje:

- a) je-li kupující v prodlení se zaplacením kupní ceny podle této smlouvy po dobu delší než 60 dní po dni splatnosti příslušné faktury, ačkoliv byl na své prodlení písemně upozorněn a přes toto písemné upozornění kupující nápravu neprovedl ve lhůtě do 30 dnů od doručení písemného upozornění.
- b) jestliže prodávající nedodá, byť i jen část zboží řádně v dohodnutých termínech, kvalitě a množství,
- c) jestliže prodávající dodá zboží, které nebude mít vlastnostmi deklarované prodávajícím v této smlouvě, resp. v nabídce zadávacího řízení, na jehož základě byla tato smlouva uzavřena,
- d) jestliže je prodávající v prodlení s nástupem k odstranění vad či uspokojení jiných nároků kupujícího z vad zboží,
- e) jestliže prodávající dodá zboží, které je zatíženo právy třetích osob.

10.5. Odstoupení od této smlouvy musí mít písemnou formu, musí v něm být přesně popsán důvod odstoupení, podpis oprávněného zástupce odstupující smluvní strany, jinak je odstoupení od této kupní smlouvy neplatné. Tato smlouva zaniká ke dni doručení oznámení odstupující smluvní strany o odstoupení druhé smluvní straně.

10.6. Odstoupení od této smlouvy se nedotýká práva na náhradu škody vzniklého z porušení smluvní povinnosti, práva na zaplacení smluvní pokuty a úroku z prodlení, ani ujednání o způsobu řešení sporů a volbě práva.

10.7. Skončením účinnosti této smlouvy zanikají všechny závazky smluvních stran ze smlouvy. Skončením účinnosti nebo jejím zánikem nezanikají nároky smluvních stran na náhradu škody a zaplacení smluvních pokut sjednaných pro případ porušení smluvních povinností vzniklé před skončením účinnosti této smlouvy, a ty závazky smluvních stran, které podle smlouvy nebo vzhledem ke své povaze mají trvat i nadále, nebo u kterých tak stanoví zákon.

XI.

Závěrečná ustanovení

11.1. Vztahy mezi smluvními stranami se řídí českým právním řádem. Ve věcech výslovně neupravených touto smlouvou a z této smlouvy vzniklých se smluvní vztah řídí zákonem č. 89/2012 Sb., občanský zákoník, v účinném znění a ostatními obecně závaznými právními předpisy. Rozhodčí řízení je vyloučeno.

11.2. Práva vzniklá z této smlouvy nesmí být postoupena bez předchozího písemného souhlasu druhé smluvní strany. Za písemnou formu nebude pro tento účel považována výměna e-mailových, či jiných elektronických zpráv.

11.3. Veškeré změny či doplnění smlouvy lze učinit pouze na základě písemné dohody smluvních stran. Takové dohody musí mít podobu datovaných, vzestupně číslovaných a oběma smluvními stranami podepsaných písemných dodatků k této smlouvě.

11.4. Nastanou-li u některé ze smluvních stran skutečnosti bránící řádnému plnění této smlouvy, je povinna to ihned bez zbytečného odkladu oznámit druhé smluvní straně a vyvolat jednání kupujícího a prodávajícího.

11.5. Vztahuje-li se důvod neplatnosti jen na některé ustanovení smlouvy, je neplatným pouze toto ustanovení, pokud z jeho povahy, obsahu anebo z okolností, za nichž bylo sjednáno, nevyplývá, že jej nelze oddělit od ostatního obsahu smlouvy.

11.6. Kupující je oprávněn zveřejnit plné znění zadávací dokumentace veřejné zakázky a zveřejnit podmínky a obsah uzavřených smluvních vztahů. Proávající plně souhlasí se zveřejněním všech náležitostí tohoto smluvního vztahu a případně též smluvních vztahů s touto smlouvou souvisejících.

11.7. Smlouva se vyhotovuje ve 2 (dvou) stejnopisech, z nichž každý má platnost originálu. Každá ze smluvních stran obdrží po 1 (jednom) stejnopisu.

11.8. Nedílnou součástí této smlouvy jsou následující přílohy:

Příloha č. 1 - Dílčí specifikace ceny

Příloha č. 2 - Podrobný popis dodávaných přístrojů/zařízení

V Pardubicích dne 24. 11. 2017

V dne 30. 10. 2017

Za kupujícího:

Za prodávajícího:

.....
MUDr. Tomáš Gottvald
předseda představenstva

.....
Ing. Věra Svobodová
jednatel

.....
Ing. Petr Rudzan
místopředseda představenstva

Příloha č. 1 kupní smlouvy - Dílčí specifikace ceny
Název veřejné zakázky: Dodávka 1 ks UNITU pro ORL Svitavské nemocnice

Položka veřejné zakázky	Počet kusů	Typové označení	Cena celkem v Kč bez DPH	DPH v % v (Kč)	Cena celkem v Kč Včetně DPH
1 UNIT ORL	1	Heinemann	1 397 780,-	29 553,80	1 691 313,80

Příloha č. 2 kupní smlouvy - Podrobný popis dodávaných přístrojů/zařízení:

Modula-EUROPA - ORL vyšetřovací jednotka

Výrobce: Heinemann

ORL jednotka se všemi požadovanými technickými funkcemi:

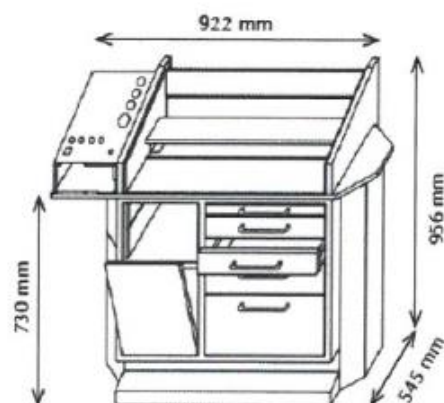
- Konstrukce je z vysoce kvalitního elektrolyticky pozinkovaného plechu
- Je to kompaktní celokovová mobilní jednotka, extrémní trvanlivost nalakování
- Záruka poskytovaná výrobcem na konstrukci unitu je 10 roků
- Možnost umístění ovládacího modulu na pravou nebo levou stranu
- Standardní barva ocelového celku je RAL9016 bílá, možnost výběru barvy dle přání uživatele, včetně šuplíků a opláštění jednotky
- Unit je pohyblivý na 4 kolečkách
- Elektronická funkční část s fóliovou a dotykovou klávesnicí, digitálním teplotním displejem a 2 manometry (stlačený vzduch a vakuum), umyvateľný
- Otáčivé rameno držáku pro rukojeť s tlakovou vodou, rukojeť stlačeného vzduchu, odsávací hadice
- Unit má dvě roviny přihrádek na nástroje s vestavěným osvětlením, celková plocha 0,3 m²
- Unit má přídatnou polici na přístroje (kameru, HF jednotku,...)
- Sklápěcí transparentní akrylový kryt při otevření nepřekáží v práci
- Odpadkový koš s nožním otevíráním, dále je unit vybaven nádobou pro použité nástroje
- V instrumentační skříňce jsou 2 mělké a 2 hluboké zásuvky s vrchní nerezovou zásuvkou jako psací deskou
- K unitu je sada misek na nástroje: 4x malé, 4x velké
- Vestavěný ohřev zrcátek s aktivním výkonným ventilátorem pro vyšší efektivitu
- Součástí systému jsou 3 předehtřivané držáky na endoskopy do průměru 5 mm s regulací teploty
- Součástí systému je 1 předehtřivaný držák na endoskop do průměru 12 mm s regulací teploty
- 4 vyměnitelné endoskopické toulce na desinfekci rigidních optik o průměru do 12 mm
- Systém proplachování 37 °C teplou vodou s ohřívacem a automatickým dekontaminačním přístrojem s antibakteriálním filtrem, 1 ušní proplachovací miska, připojení na domovní přívod vody, tolerance teploty vody +/- 1°C
- Odsávací jednotka s tichým chodem, sací výkon 40 l/min., podtlak 0-0,8 bar. včetně plynulé regulace, připojení na domovní odpad.

- Unit je vybaven systémem stlačeného vzduchu s bezolejovým, nízko hlučným kompresorem, vč. sady 3 rozprašovačů pro možnost nástřiku medikamentů a politizerace
- Unit má hadicový proplachovací systém s automatickým čištěním a desinfekcí hadic vč. předfiltru vody
- Unit disponuje 3ks integrovaného zdroje LED světla včetně regulace intenzity a ovládní dotykovým displejem, výkon je odpovídající 150W halogenové lampy, životnost cca 30.000 hodin
- Dále má unit držák čelního světla s automatickým zapínáním/vypínáním po sejmutí z držáku
- Hadice pro přívod vody (do 1,50m) a odpad k připojení domovnímu rozvodu
- antibakteriální prášková barva s certifikací pro zdravotnictví
- antibakteriální hadice se stříbrnými vlákny
- Unit disponuje držákem mikroskopu
- Unit disponuje držákem monitoru otáčecím na rameni mikroskopu

Technické parametry unitu

Rozměry unitu:

Napájení:	230V, 50/60 Hz
Proudové jištění:	max. 10A
Příkon:	max. 2,3 kVA
Klasifikace:	Ila
CE značka:	Medcert 0482
Třída ochrany:	I
Stupeň ochrany:	B
Výkon sání:	40L/min, 0-0,85 bar
Proplach uší:	37°C (+-1°C), 500ml/min
Hmotnost:	cca 160kg
Pracovní teplota okolí:	od +15°C do 35°C



Vyšetřovací čelní ORL lampa

1 ks

Výrobce: Heinemann

- Lehká, pohodlná
- Osvětlovací pole 7 – 63 mm
- Vysoká intenzita světla
- Jednoduše nastavitelný čelní pás
- Světlovodný kabel integrovaný 2200 mm



Světlovodný kabel

1 ks

Plně autoklávovatelný, vynikající optické vlastnosti

Výrobce: ORL vision

- světlovodný kabel 3,5 mm, délka 2,3 m

Lupenlaryngoskop

1 ks

Výrobce: ORL vision

- Dva stupně zvětšení 5x/7x
- Průměr 10 mm
- Délka 190 mm
- úhel pohledu 90°

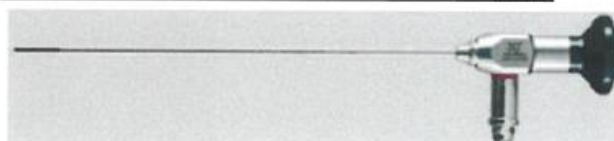


Vyšetřovací optika, sinuscope

3 ks

Výrobce: ORL vision

- průměr 2,7 mm
- délka 18,7 mm
- úhel pohledu 30°
- autoklávovatelná, desinfikovatelná



USB kamerová hlava

1 ks

Výrobce: Filip Krolupper

USB kamerová hlava: *EndoscopyCam*

- USB 3 kamera
- rozlišení 1920x1200
- rychlost snímání 30 fps
- zoomovací hlava
- šlapák
- kompletní balík software: snímací aplikace, video /snímkový prohlížeč



Mini počítač: *MiniPC Dell Optiplex*

Výrobce: Dell

- procesor Intel Core i7
- DVI a VGA výstup
- 500 GB HDD
- 8 GB RAM
- 10 x USB port
- OS Windows 10
- rozměry : 18,2x17,8x3,6 mm
- bezdrátová klávesnice s myší
- aplikace pro snímání videa a snímků z USB kamery

Dotykový monitor s LED podsvícením, připevněný na otáčivém rameni unitu

1 ks

Výrobce: Liyama

Typ: T1932MSC

- Úhlopříčka 19"
- Rozlišení 1280x1024
- Jas 250 cd/m²
- Kontrast 1000:1
- DVI, VGA a USB vstup
- Vesa uchycení



Flexibilní videolaryngoskop v HD kvalitě s HD videoprocесorem

1 ks

Výrobce: Pentax

a. Videolaryngoskop HD: VNL9-CP Pentax

- HD rozlišení
- pracovní délka 300mm
- průměr zaváděcího tubusu 3,3 mm
- průměr distálního konce 3,0 mm
- ohyb nahoru/dolů 120°/120°
- zorný úhel pohledu 90°
- osa úhlu pohledu 0°



- 2 programovatelná tlačítka
- zabudovaný zdroj LED osvětlení
- včetně příslušenství pro připojení k monitoru a testeru těsnosti

b. Videoprocessor HD: CP-1000 Pentax

- rozměry: VxŠxH 75x340x380 mm
- videovýstupy DVI a VGA
- 4x USB port
- klávesnice pro zadávání údajů o pacientovy
- archivace obrázků a videosekvencí v HD kvalitě
- schopnost uživatelského nastavení

Mikroskop vyšetřovací zabudovaný do unitu

1 ks

Výrobce: KAPS

Základní vlastnosti:

- moderní design, komfortní ovládání
- špičková optika, 2 okuláry s možností individuálního nastavení
- 5 - krokové zvětšení
- Objektiv s pracovní vzdáleností 250 mm
- Binokulární tubus přímý
- T-rukojeť
- váha cca 28 kg
- instalace přímo k unitu ORL
- Protiprachový obal
- Automatické vypnutí světla v parkovací poloze mikroskopu

