

Smlouva o dílo na dodávku prádelenské technologie č. K1909/17/th.

/ na dodání strojů a zařízení včetně jejich smontování /
uzavřená ve smyslu §2586 a násl. zákona č. 89/2012 Sb., občanský zákoník mezi smluvními stranami:

- Domov a Centrum aktivity, p.o.**
Liberecká 451
463 42 Hodkovice nad Mohelkou
IČO: 712 200 97
DIČ: nejsme plátcí DPH
Bankovní spojení: Komerční banka a.s. č.ú.: 78-6239580227
zastoupený: Mgr. Janou Lachmanovou, ředitelkou organizace

jako objednatel

a

- Alliance Laundry CE s.r.o.**
Místecká 1116
742 58 Příbor
Společnost zapsána u KS v Ostravě oddíl C, položka 54389, den zápisu 29.8.2012
IČO: 29451914
DIČ: CZ 29451914
Bankovní spojení: Unicredit Bank č. ú.: 0080117822/2700
zastoupený: Janem Vleugelsem, jednatelem společnosti

jako zhotovitel

Článek I. Předmět díla

- Předmětem plnění této smlouvy, je dodávka a montáž průmyslové pračky, dle článku II. odst.1., která bude instalována na adrese:

Místem plnění je: DCA Hodkovice, Liberecká 451, 463 42 Hodkovice nad Mohelkou

- Objednatel zabezpečí před zahájením montáže nezbytnou stavební připravenost, tj. přívody el. energie včetně vypínače, kabelu, přívodu vody a odpadu - vše až ke stroji, včetně ukotvení (viz. technické podklady Alliance Laundry CE s.r.o., které tvoří přílohu č.1. k této smlouvě). Po ukončení montáže zabezpečí objednatel provedení výchozích revizí zařízení.
- Montáž stroje, zapojení a uvedení do provozu zabezpečí zhotovitel. Pod tím se rozumí jeho nastěhování, vyrovnaní, vyvážení, propojení zařízení s předepsanými stavebně připravenými vývody, seřízení stroje, jeho odzkoušení, předvedení a předání zařízení objednavateli. Dopravu a přemístění stroje na místo instalace zajistí zhotovitel ve spolupráci s objednatel. V ceně nejsou obsaženy náklady na přemístění z dopravního prostředku do místa instalace. Zhotovitel zabezpečí zaškolení obsluhujícího personálu a nezbytnou provozní dokumentaci.
- Objednavatel se zavazuje zaplatit cenu za provedení tohoto plnění a to ve výši dle čl.II., odst.1.
- V případě, že objednatel neuhradí fakturu v dané splatnosti na faktuře, má právo zhotovitel dodávku dle přílohy odebrat fyzicky zpět.

Článek II.
Cena, termíny a způsob placení.

1. Cena díla je sjednána ve smyslu zákona č. 526/90 Sb. V následující výši:

Poz.	Typ stroje	Ovládání	Ohřev	Ks	Cena za kus	Cena celkem
1.	Průmyslová pračka PRIMUS FX105	XC	elektrický	1	119 900,00 Kč	119 900,00 Kč
Cena celkem bez DPH						119 900,00 Kč
DPH 15%						17 985,00 Kč
Cena celkem s DPH						137 885,00 Kč

- Zhotovitel se zavazuje řádně splnit tuto smlouvu v celém rozsahu sjednaného předmětu plnění v termínu do 31.10.2017. Splnění tohoto termínu, je podmíněno předáním staveniště zhotoviteli nejpozději 5 pracovních dnů před termínem dokončení ve shodě s čl.I. odst. 2. této smlouvy a úhrady dle čl.II. odst. 3 této smlouvy.
- Platba díla bude provedena formou úhrady po expedici stroje se splatností 14 dní.
- Smluvní strany si sjednávají ve smyslu ust. § 2132 OZ výhradu vlastnického práva, tzn., že objednatel se stane vlastníkem předmětu díla teprve úplným zaplacením ceny díla. Nebezpečí škody na předmětu díla však na objednatele přechází již jejím převzetím.

Článek III.
Záruční podmínky a servis.

- Na dodávku stroje (předmět díla) poskytuje zhotovitel objednateli záruku po dobu **24 měsíců**. Záruka se nevztahuje na vady vzniklé nesprávnou obsluhou, údržbou nebo neodborným zásahem či poškozením ze strany objednatele, resp. uživatele. Dále se záruka nevztahuje na části, které podléhají běžnému opotřebení.

Článek IV
Ostatní ujednání.

- Zánik smlouvy.
Od smlouvy nelze bez vzájemné dohody obou stran odstoupit.
- Změna smlouvy.
Jakákoli změna smlouvy může provedena pouze písemně formou číslovaných a datovaných dodatků podepsaných oprávněnými osobami smluvních stran.
- Tato smlouva je vyhotovena ve dvou vyhotoveních, z nichž každá smluvní strana obdrží jedno vyhotovení.
- Záležitosti neupravené touto smlouvou se řídí příslušnými ustanoveními občanského zákoníku.
- Tato smlouva nabývá účinnosti podpisem obou smluvních stran.

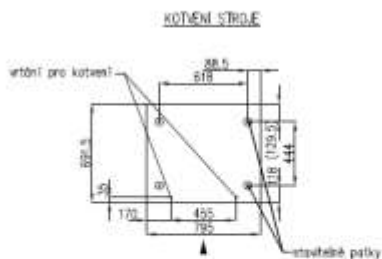
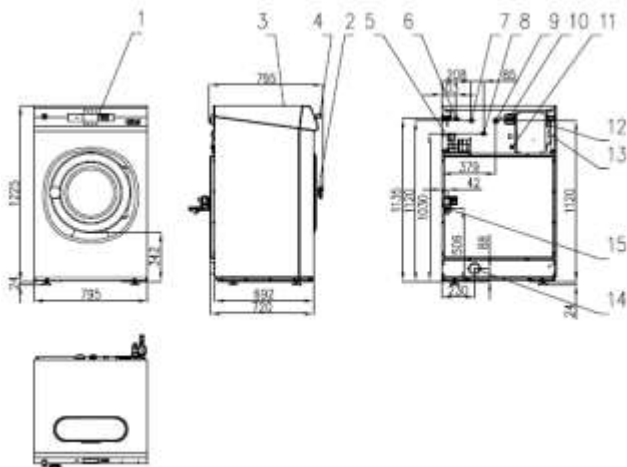
Za objednatele:

Za zhotovitele:

V Hodkovicích nad Mohelkou, dne:2017

V Příboře, dne:2017

PRIMUS FX105



LEGENDA:

1. Elektronický programátor
2. Dveřní močlo
3. Násepka pracích prostředků
4. Centralstop
5. Připojení tekutých pracích prostředků
6. Připojení studené měkké vody
7. Připojení studené tvrdé vody
8. Připojení teplé vody
9. Připojení el. energie
10. Hlavní vypínač
11. El. připojení čerpadla tekutých pracích prostředků
12. Patky
13. USB port
14. Odtok do kanalizace (ventil)
15. Přívod páry

TECHNICKÁ SPECIFIKACE

Kapacita:	1,10 – 11 kg max. 1,9 – 12 kg
Rozměry vnitřního buben:	
průměr	620 mm
Objem bubnu:	105 dm ³
Otáčky buben:	
praní	48 ot/min
odstředění	1075 ot/min
G-faktor:	400
Rozměry stroje (max.):	
šířka	795 mm
hloubka	795 mm
výška	1250 mm
Hmotnost:	
netto	210 kg
brutto	235 kg
Elektrické provedení stroje:	E: 3x380–415V/4N 50Hz S: 1x230–240V 50Hz Ⓢ
Jmenovitý výkon motoru:	1,1 kW
Jmenovitý příkon topných těles (verze E):	9 kW
Jmenovitý příkon stroje:	E: 9,8 kW S: 1,2 kW Ⓢ
El. jistič – s el. topením – bez el. topení	9 kW/SAC 400V/20A 1AC 16A
Průřez vodičů (E / S)	3x2,5 mm ² /Cu / 3x2,5 mm ² /Cu
Připojky	
tlak vody	0,3 – 0,5 MPa
přívod vody – standard / volba	2x3/4" / 3x 3/4"
napojení odtoku vody	476 mm
přívod páry	DN15 1/2"
tlak páry	0,1+0,8 MPa
Připojky na tekuté prací prostředky:	8x8 + 3x12
Max. statické zatížení (s tvrděm a vodou):	2,6 kN Ⓢ
Max. dynamické zatížení (středové otáčky při odstředování):	2,2 ± 0,5 kN
Frekvence dynamického zatížení:	17,9 Hz

primus	FX105	Datum: 08/2011		Verze: 01-302-1	
		Autor: RJ		Inženýr: A/09.2011	
PRAČKA S ODSTŘEDĚNÍM					