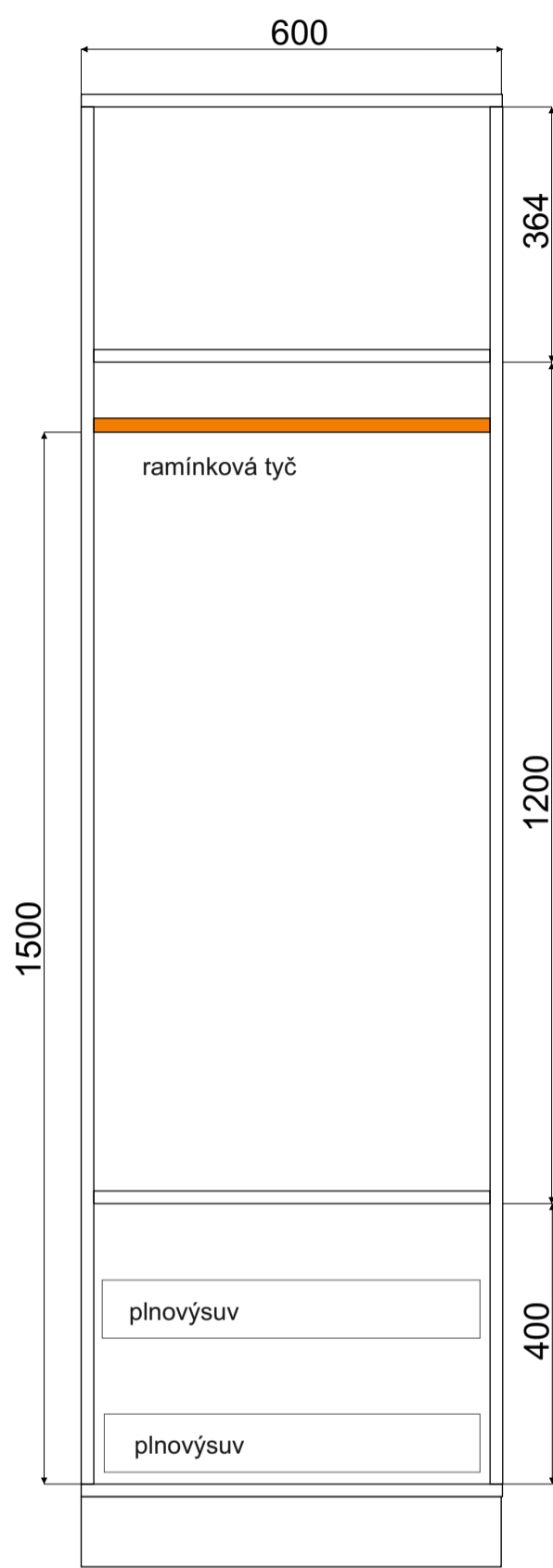
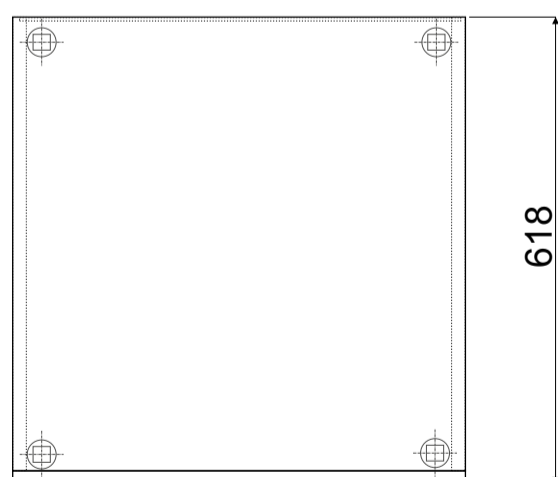
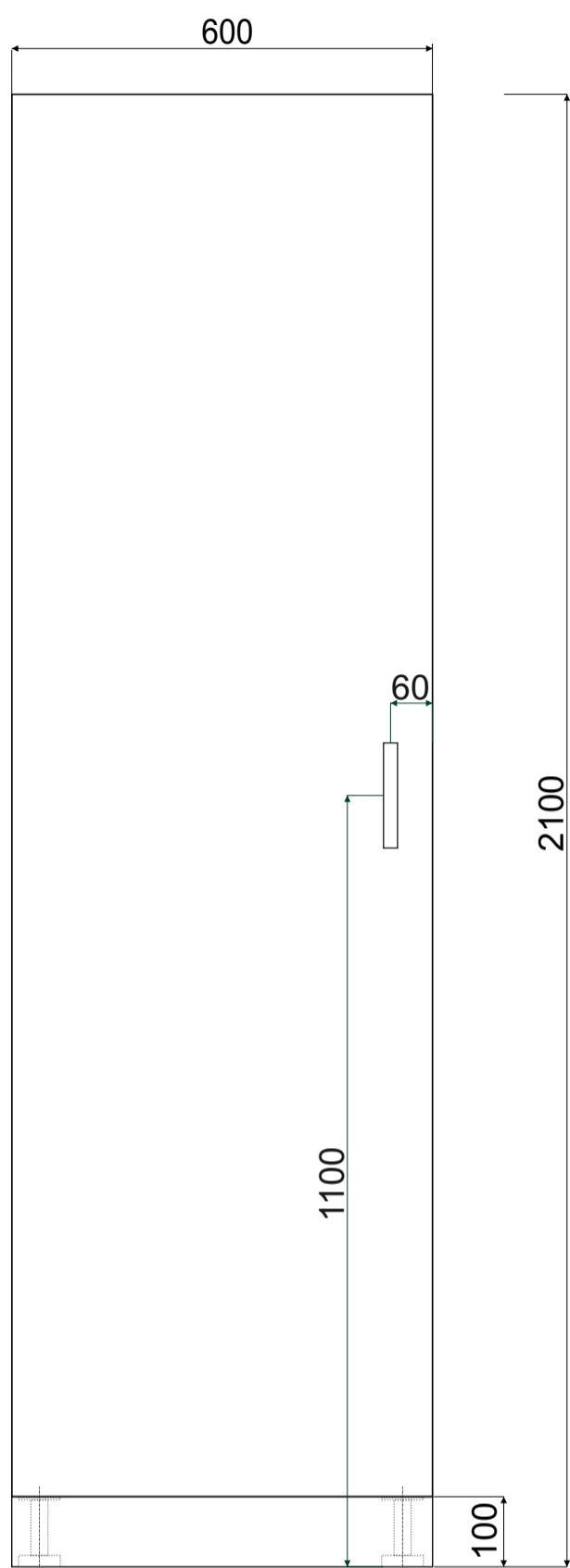
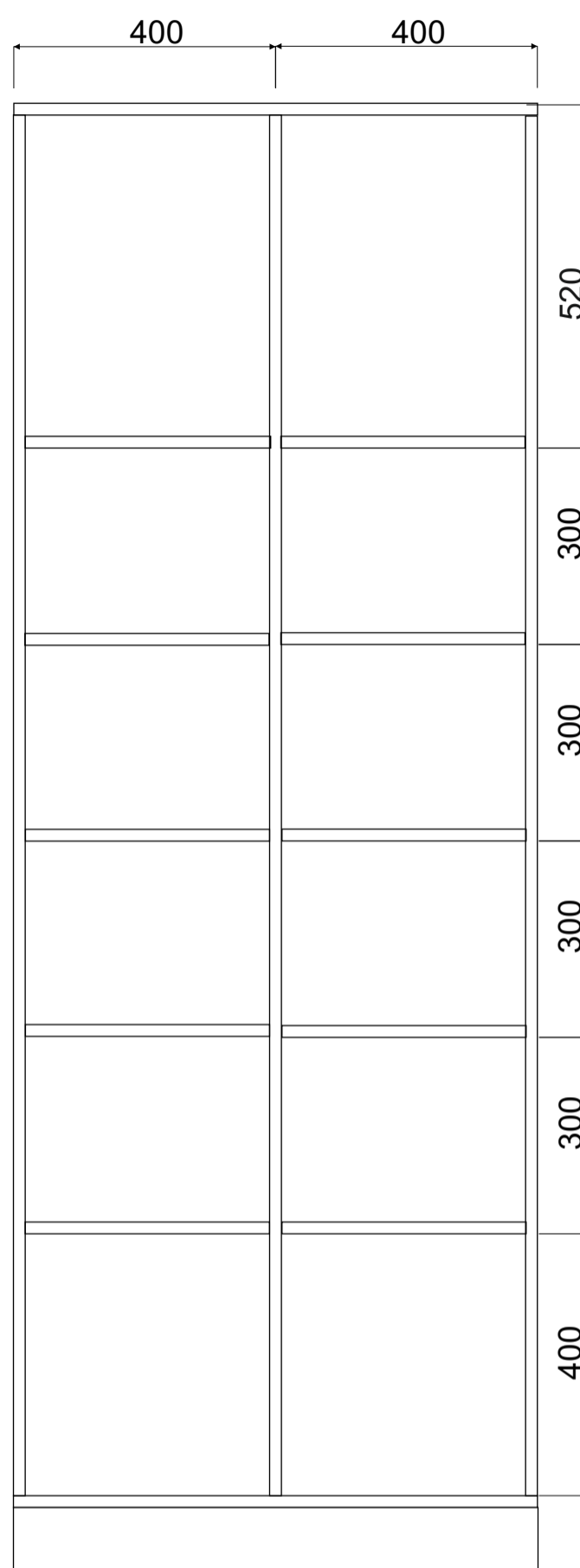
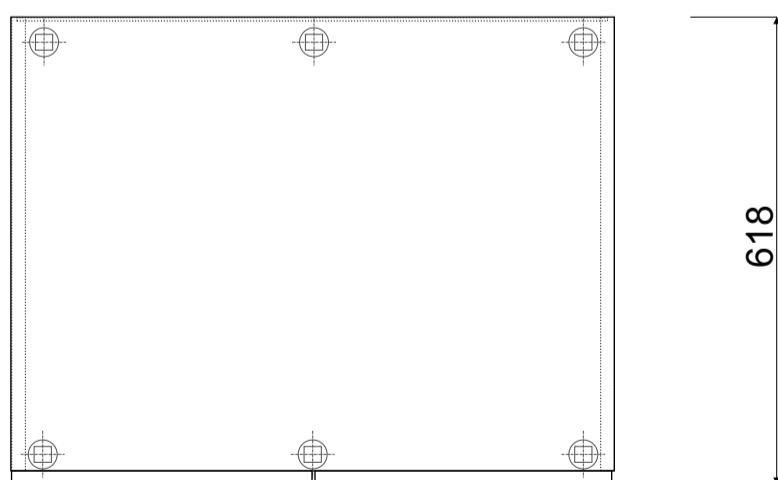
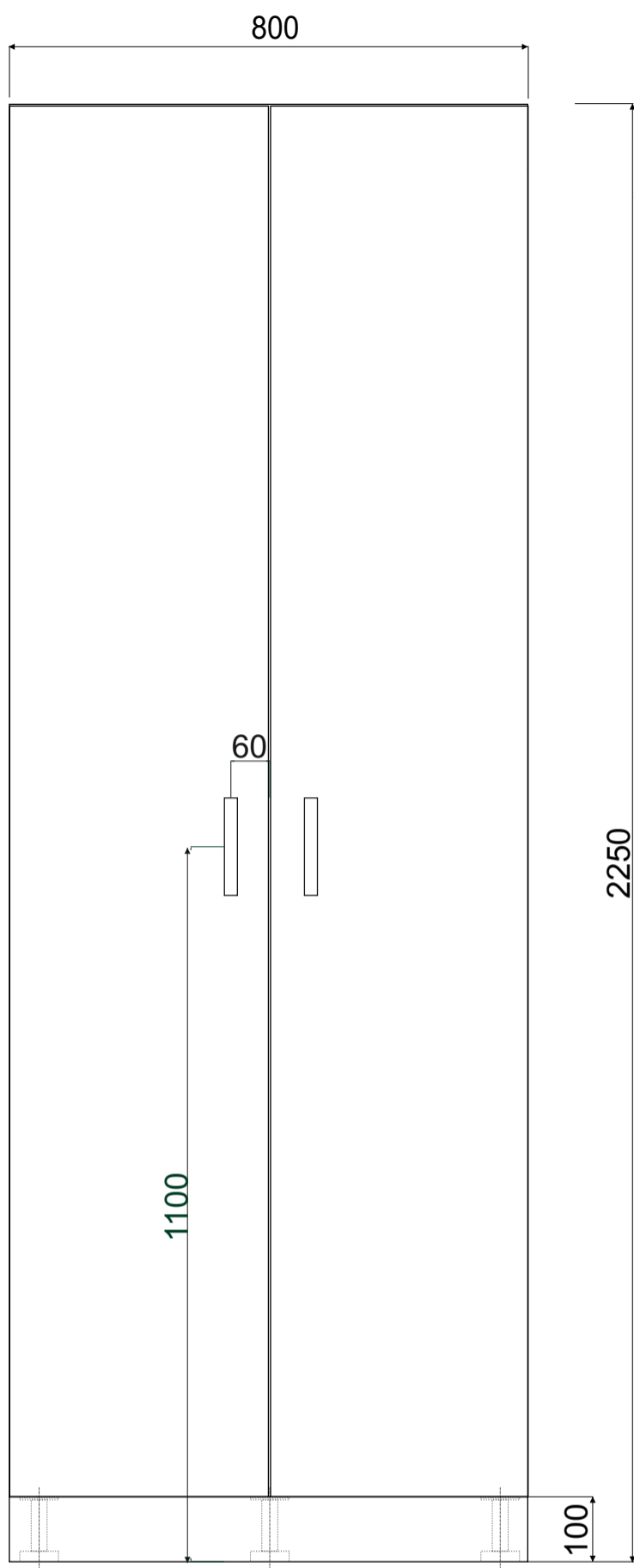


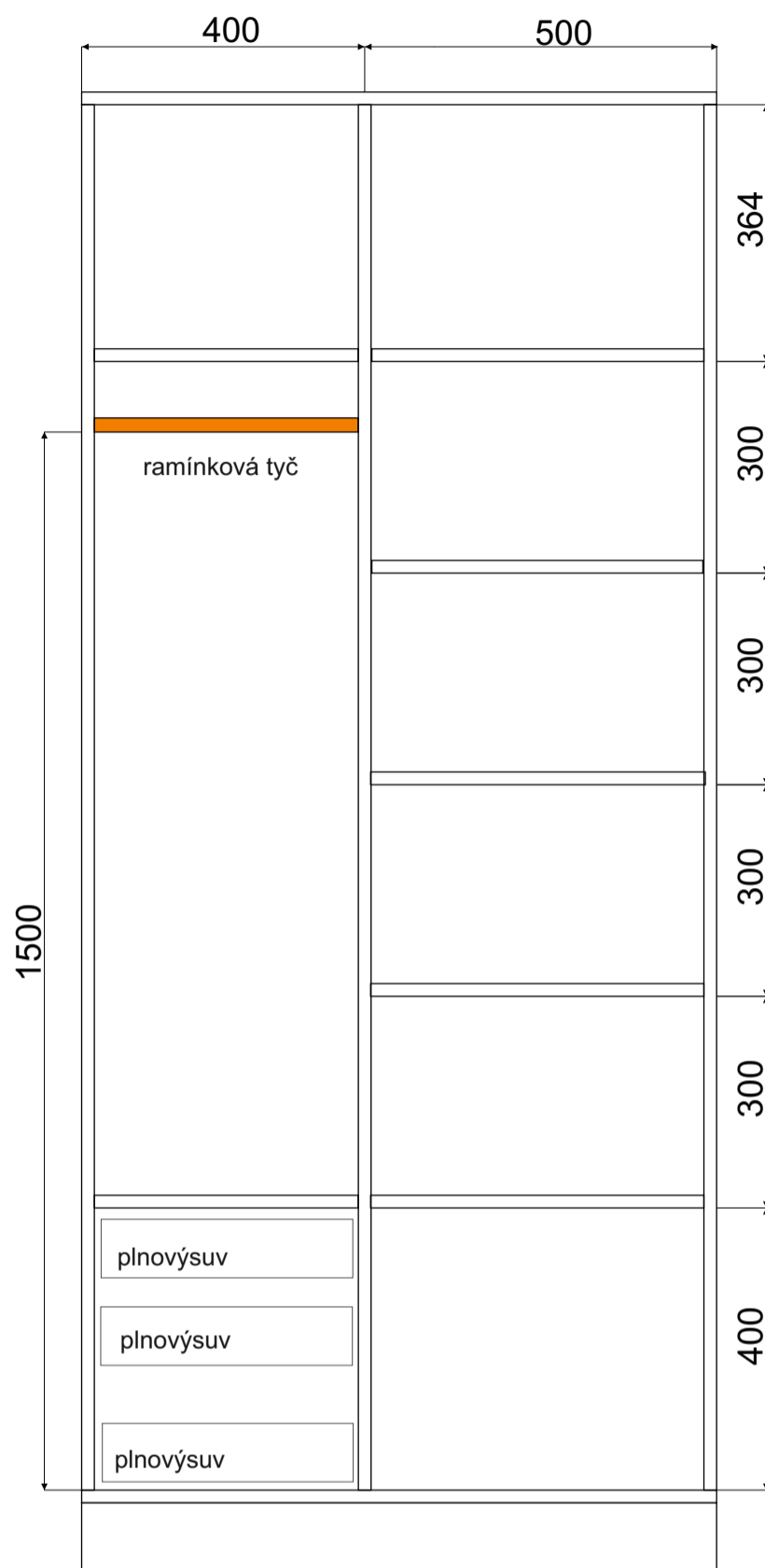
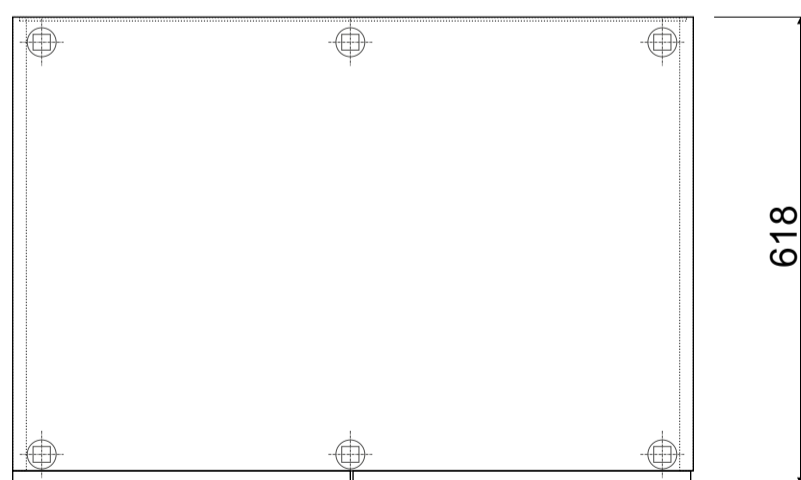
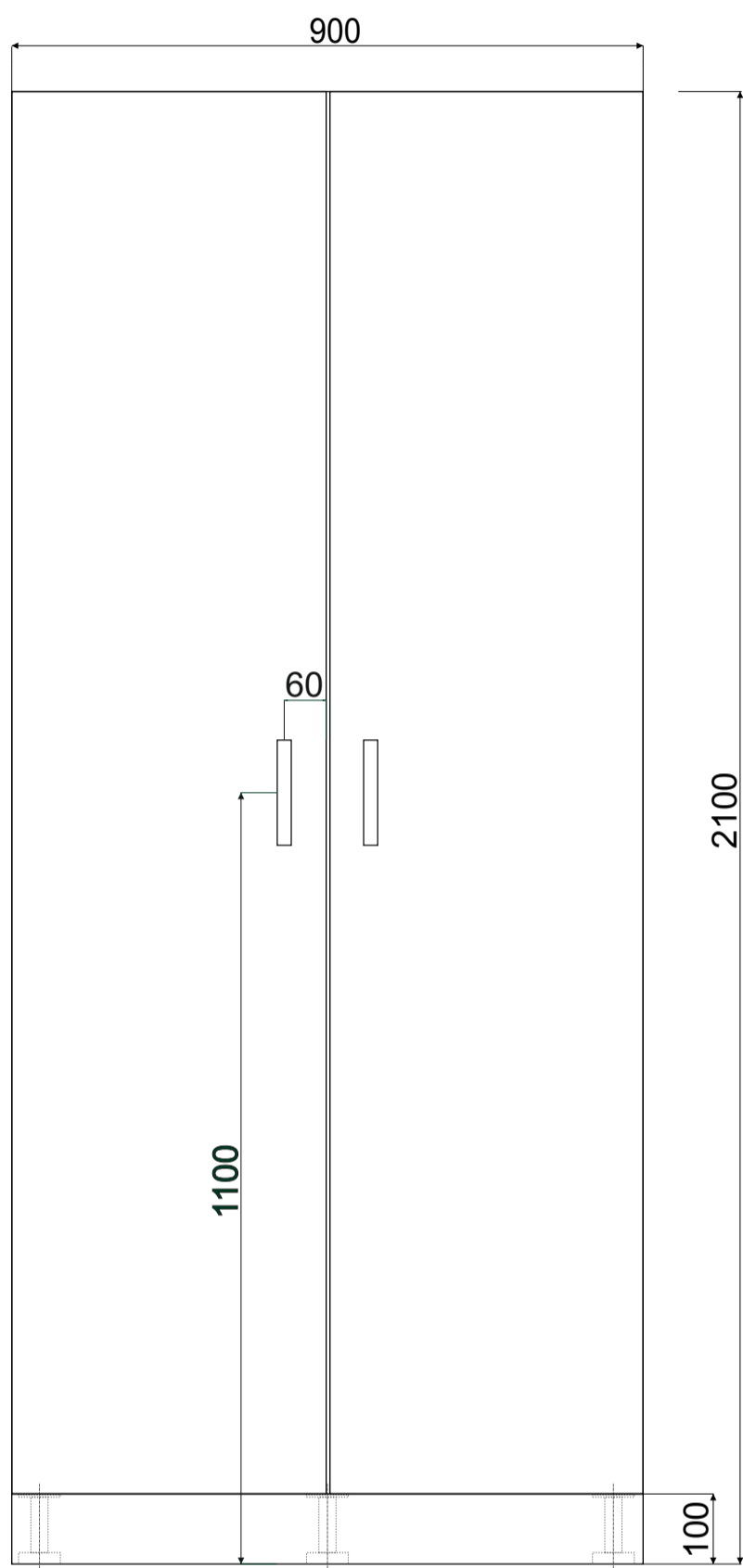
Technická dokumentace pro konstrukci		1/1
6 kus	skříň se soklem 700x2100x400 naložené dveře	
MgA. Jan Ermis	DOMOV „BÍLÁ OPAVA“ DOMOV PRO SENIORY RYBÁŘSKÁ UL.	
materiál: LTD deska	měřítko: 1:10	
materiál: LTD deska Egger buk Ellmau: korpus skříně (6ks), běžová Came U216 St9 : dveře skříně (6ks)		
doplňující komponenty: odolné zátěžové kování, zámková sada pro každou skříň v kombinaci s generálním klíčem madlo skříní: tvarově a velikostně podobné - Tulip Asama 160mm rozteč		



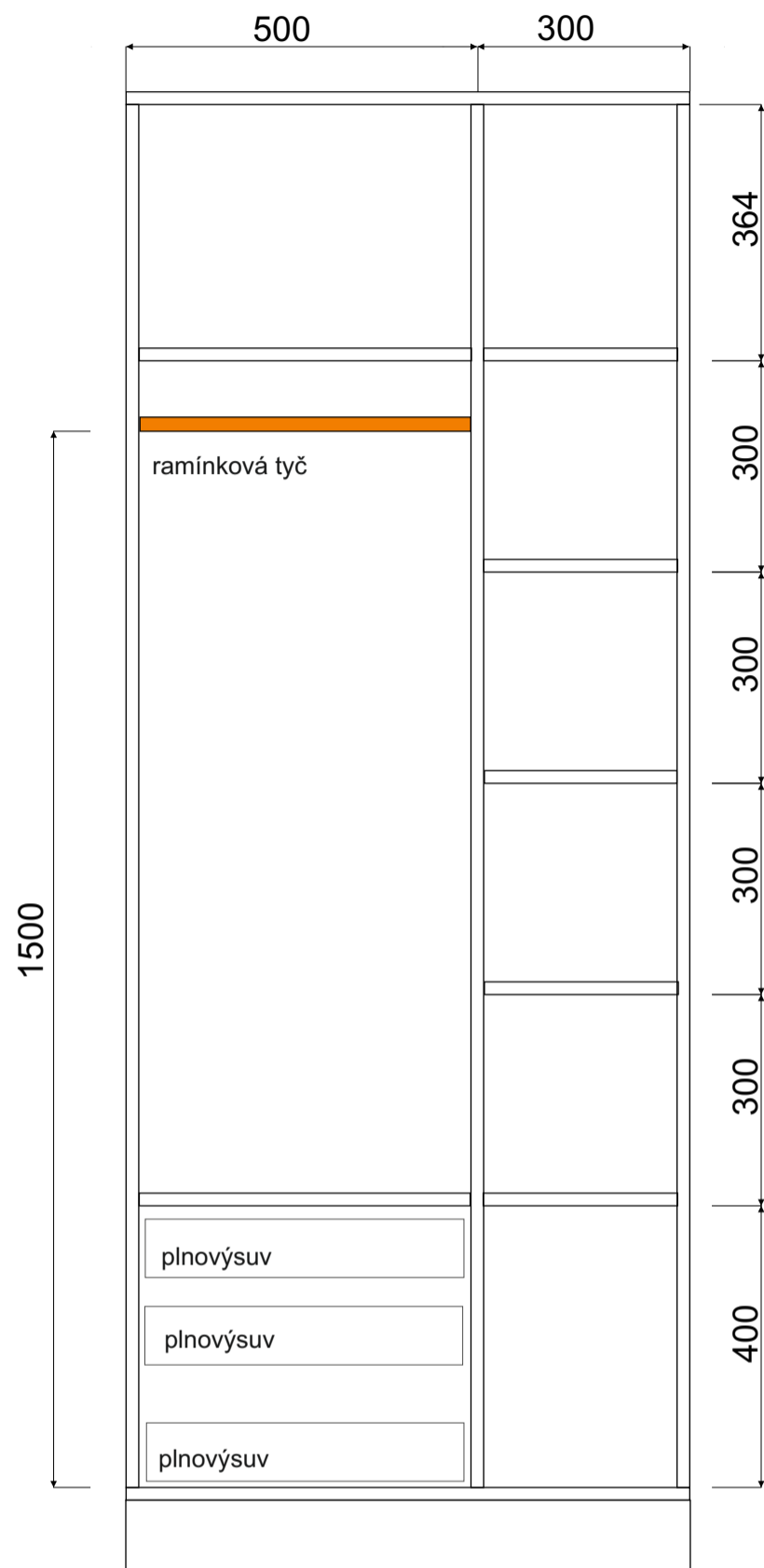
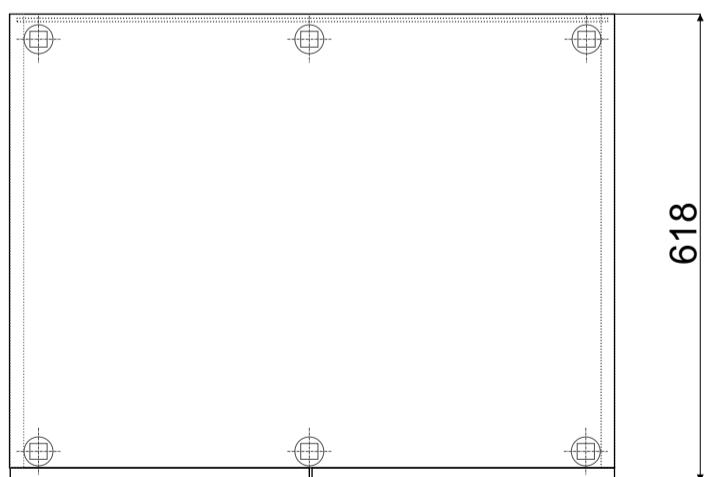
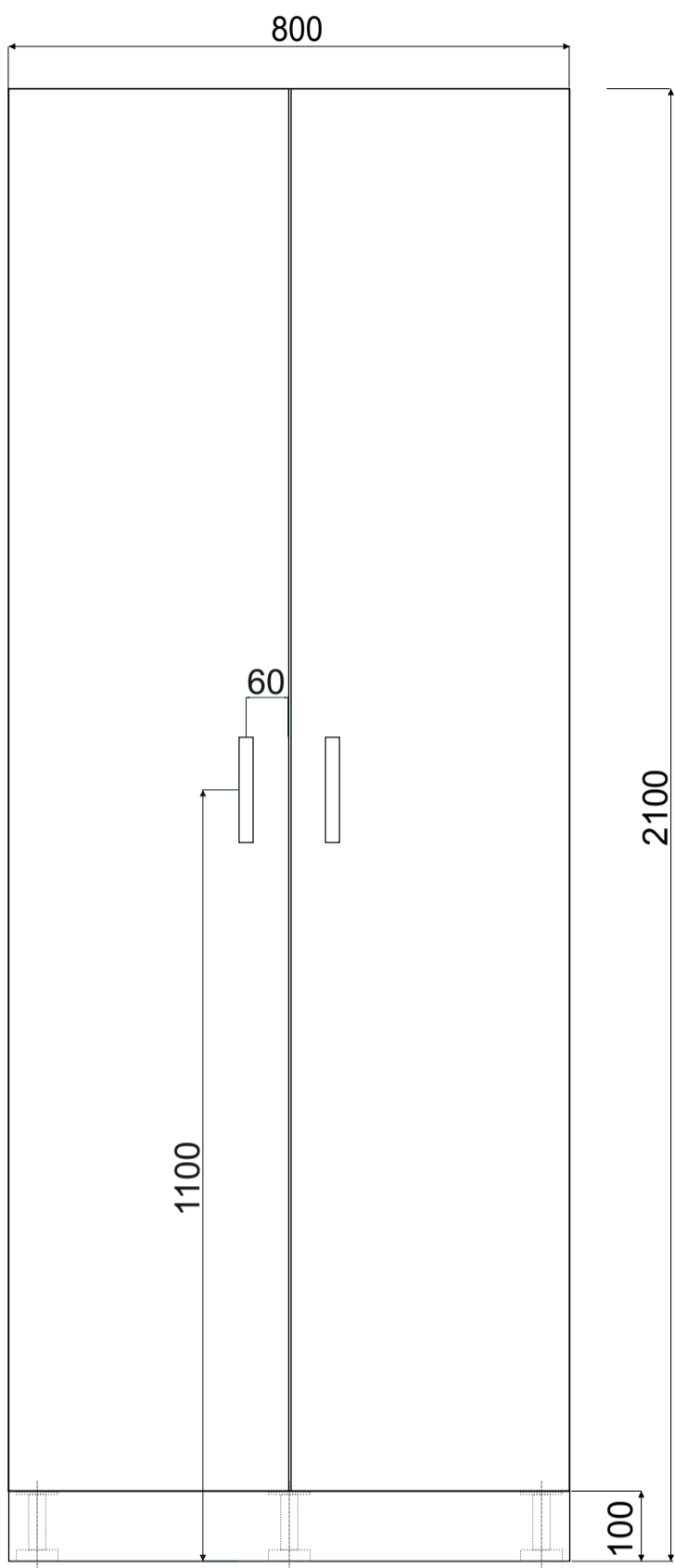
Technická dokumentace pro konstrukci		2/1
6 kusů	skříň se soklem 600x2100x600 naložené dveře	
MgA. Jan Ermis	DOMOV „BÍLÁ OPAVA“ DOMOV PRO SENIORY RYBÁŘSKÁ UL.	
materiál: LTD deska	měřítko: 1:10	
materiál: LTD deska Egger buk Ellmau: korpus skříně (6ks), běžová Came U216 St9 : dveře skříně (6ks)		
doplňující komponenty: odolné zátěžové kování, zámková sada pro každou skříň v kombinaci s generálním klíčem madlo skříně: tvarově a velikostně podobné - Tulip Asama 160mm rozteč ve spodní části skříně jsou umístěny 2ks vnitřních šuplíků plnovýsuv		



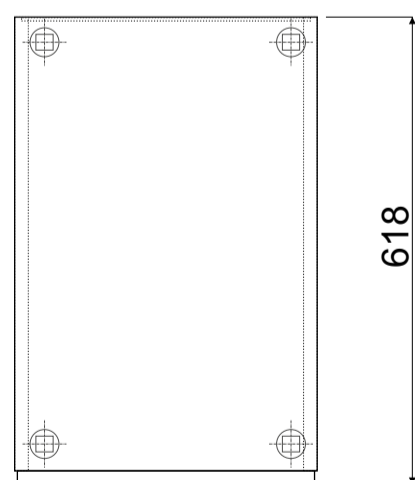
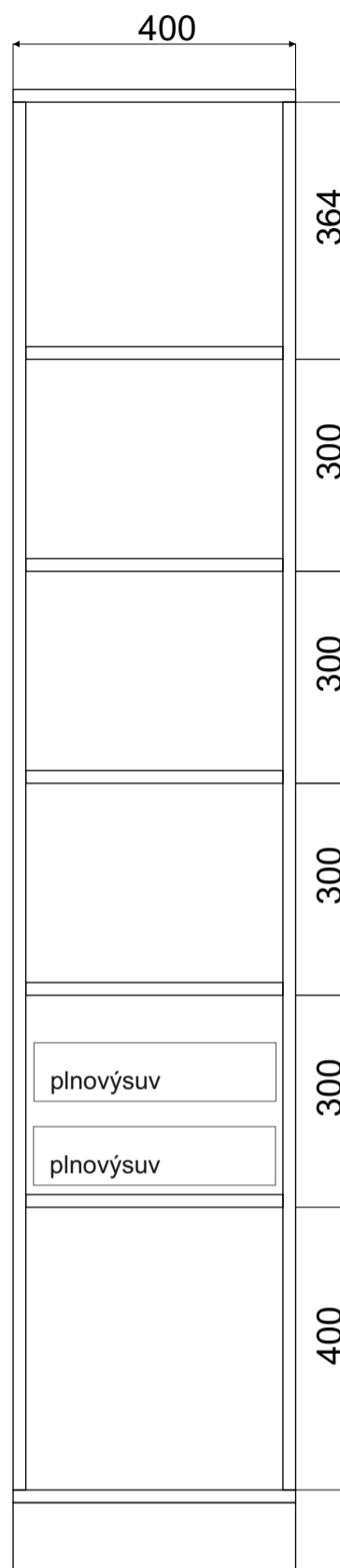
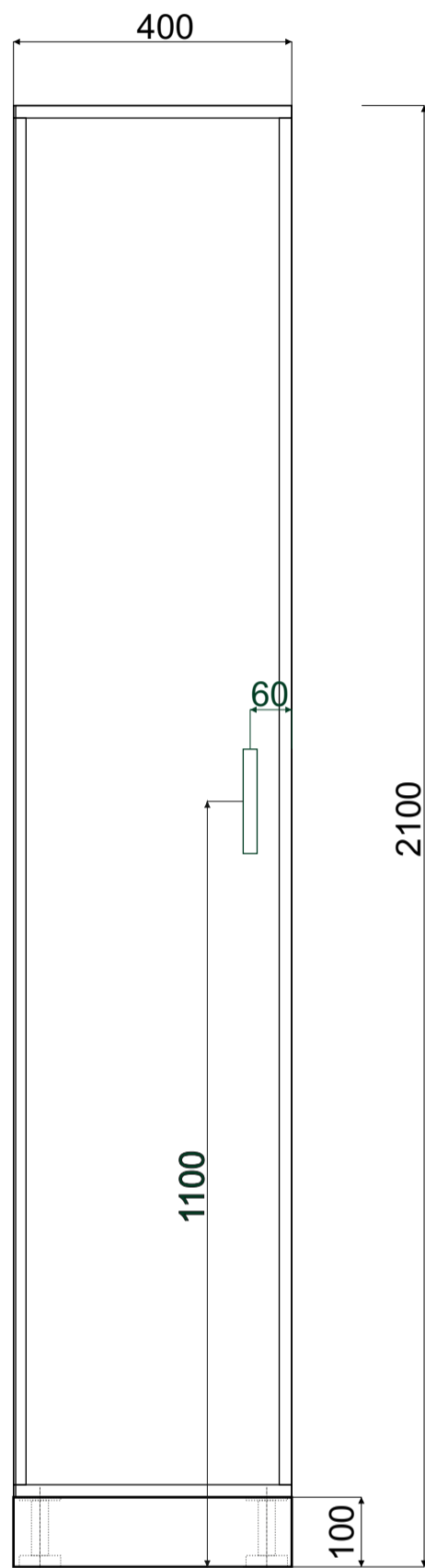
Technická dokumentace pro konstrukci		3/1
3 kusy	skříň se soklem 800x2250x600 naložené dveře	
MgA. Jan Ermis	DOMOV „BÍLÁ OPAVA“ DOMOV PRO SENIORY RYBÁŘSKÁ UL.	
materiál: LTD deska	měřítko: 1:10	
materiál: LTD deska Egger buk Ellmau: korpus skříně (3ks), běžová Came U216 St9 : (dveře skříně 3ks)		
doplňující komponenty: odolné zátěžové kování, zámková sada pro každou skříň v kombinaci s generálním klíčem madlo skříní: tvarově a velikostně podobné - Tulip Asama 160mm rozteč		
nutnost zaměření		



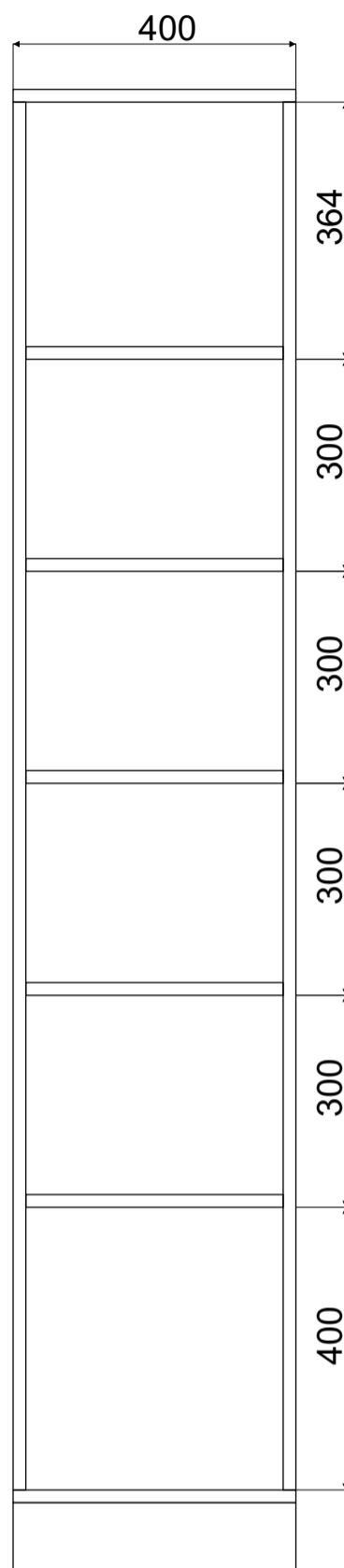
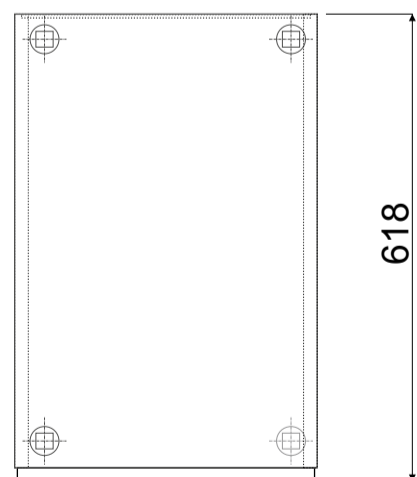
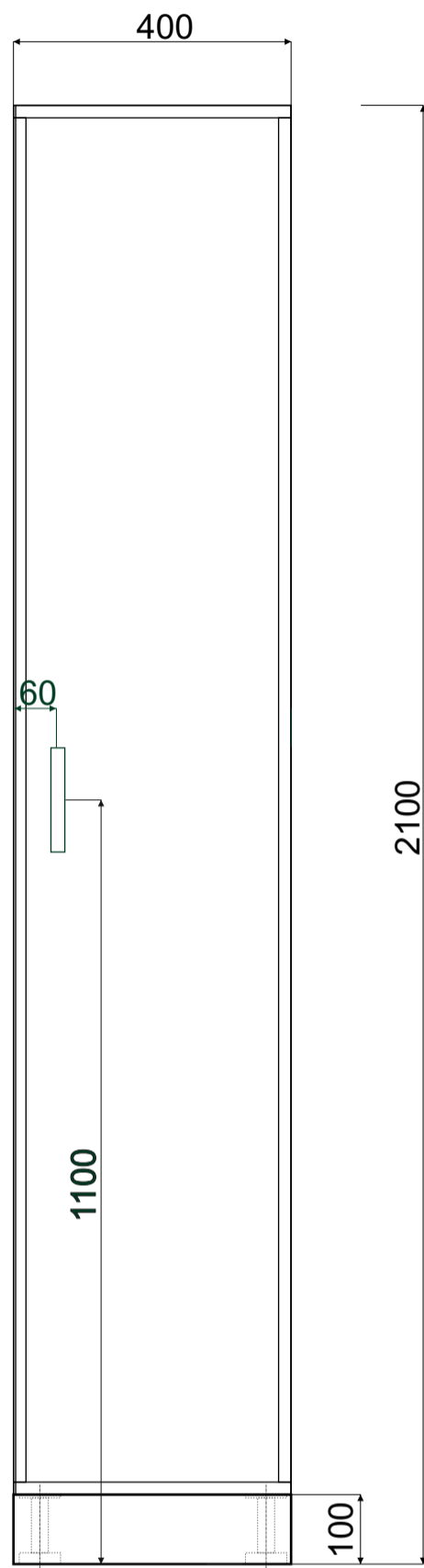
Technická dokumentace pro konstrukci		4/1
3 kusy	skříň se soklem 900x2100x600 naložené dveře	
MgA. Jan Ermis	DOMOV „BÍLÁ OPAVA“ DOMOV PRO SENIORY RYBÁŘSKÁ UL.	
materiál: LTD deska	měřítko: 1:10	
materiál: LTD deska Egger buk Elmau: korpus skříně (3ks), dveře skříně (1x) bílá s povrchovou strukturou (např. egger bílá premium): dveře skříně (2x)		
doplňující komponenty: odolné zátěžové kování, zámková sada pro každou skříň v kombinaci s generálním klíčem madlo skříně: tvarově a velikostně podobné - Tulip Asama 160mm rozteč ve spodní části skříně jsou umístěny 3ks vnitřních šuplíků plnovýsuv		



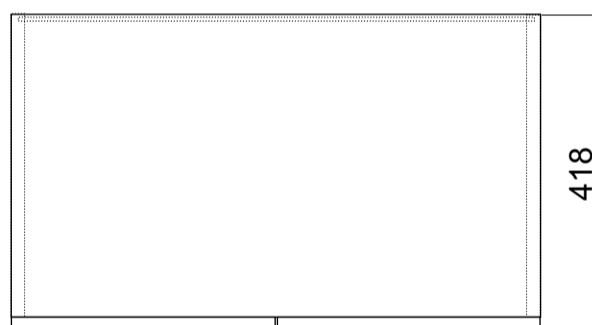
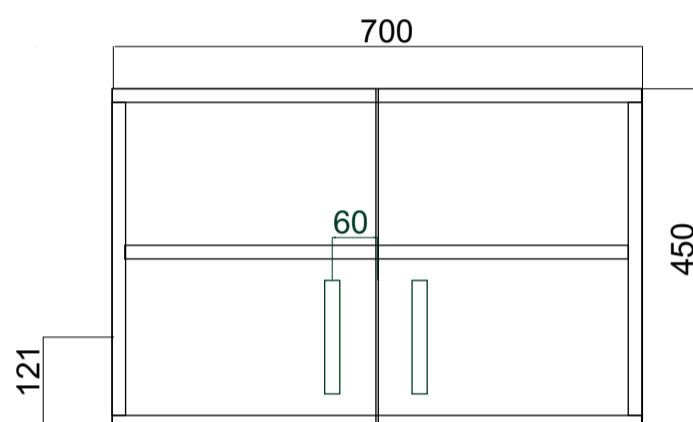
Technická dokumentace pro konstrukci		5/1
4 kusy	skříň se soklem 800x2100x600 naložené dveře	
MgA. Jan Ermis	DOMOV „BÍLÁ OPAVA“ DOMOV PRO SENIORY RYBÁŘSKÁ UL.	
materiál: LTD deska	měřítko: 1:10	
materiál: LTD deska Egger buk Ellmau: korpus skříně (4ks), běžová Came U216 St9 : dveře skříně (4ks)		
doplňující komponenty: odolné zátěžové kování, zámková sada pro každou skříň v kombinaci s generálním klíčem madlo skříní: tvarově a velikostně podobné - Tulip Asama 160mm rozteč ve spodní části skříně jsou umístěny 3ks vnitřních šuplíků plnovýsuv		



Technická dokumentace pro konstrukci		6/1
2 kusy	skříň se soklem 400x2100x600 naložené dveře	
MgA. Jan Ermis	DOMOV „BÍLÁ OPAVA“ DOMOV PRO SENIORY RYBÁŘSKÁ UL.	
materiál: LTD deska	měřítko: 1:10	
materiál: LTD deska Egger buk Ellmau: korpus skříně (2ks), běžová Came U216 St9 : dveře skříně (2ks)		
doplňující komponenty: odolné zátěžové kování, zámková sada pro každou skříň v kombinaci s generálním klíčem madlo skříně: tvarově a velikostně podobné - Tulip Asama 160mm rozteč ve spodní části skříně jsou umístěny 2ks vnitřních šuplíků plnovýsuv		

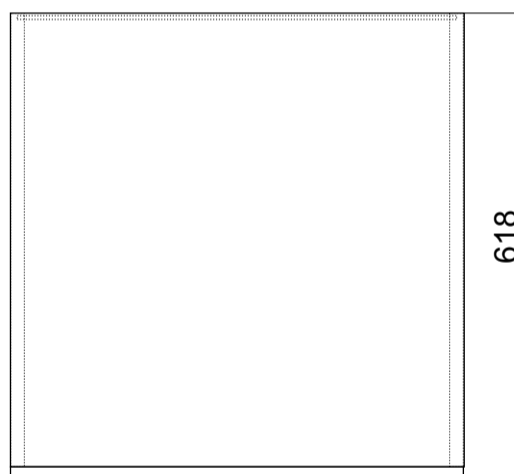
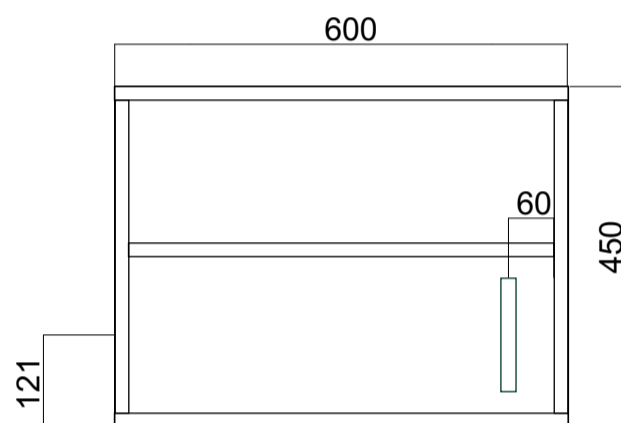


Technická dokumentace pro konstrukci		7/1
2 kusy	skříň se soklem 400x2100x600 naložené dveře	
MgA. Jan Ermis	DOMOV „BÍLÁ OPAVA“ DOMOV PRO SENIORY RYBÁŘSKÁ UL.	
materiál: LTD deska	měřítko: 1:10	
materiál: LTD deska Egger buk Ellmau: korpus skříně (2ks), běžová Came U216 St9 : dveře skříně (2ks)		
doplňující komponenty: odolné zátěžové kování, zámková sada pro každou skříň v kombinaci s generálním klíčem madlo skříně: tvarově a velikostně podobné - Tulip Asama 160mm rozteč		

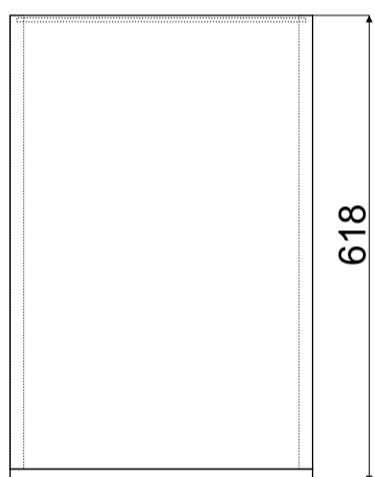
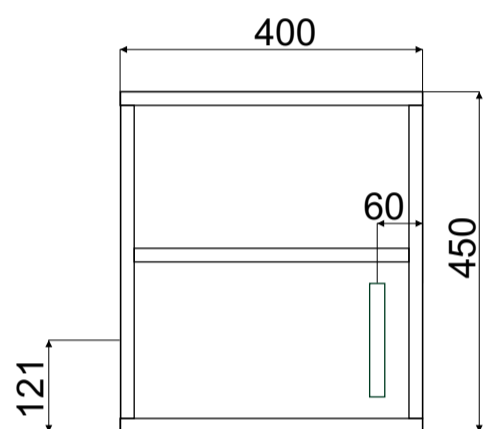


Technická dokumentace pro konstrukci		8/1
6 kusů	nástavec na skříň 700x450x400 naložené dveře	
MgA. Jan Ermis	DOMOV „BÍLÁ OPAVA“ DOMOV PRO SENIORY RYBÁŘSKÁ UL.	
materiál: LTD deska	měřítko: 1:10	
materiál: LTD deska Egger buk Ellmau: korpus nástavce (6ks), běžová Came U216 St9 : dveře nástavce (6ks)		
doplňující komponenty: odolné zátěžové kování madlo skříni: tvarově a velikostně podobné - Tulip Asama 160mm rozteč		

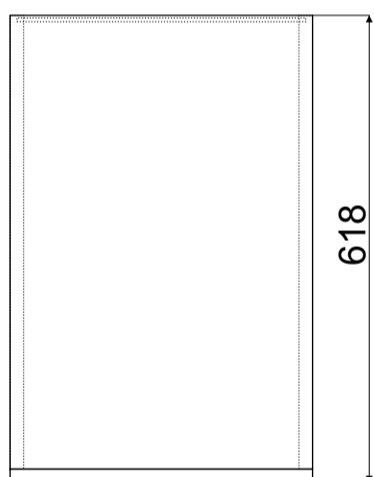
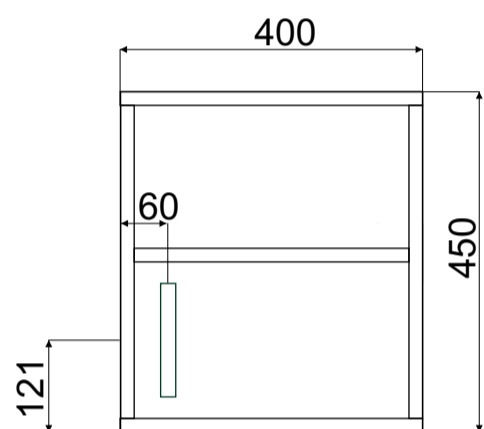




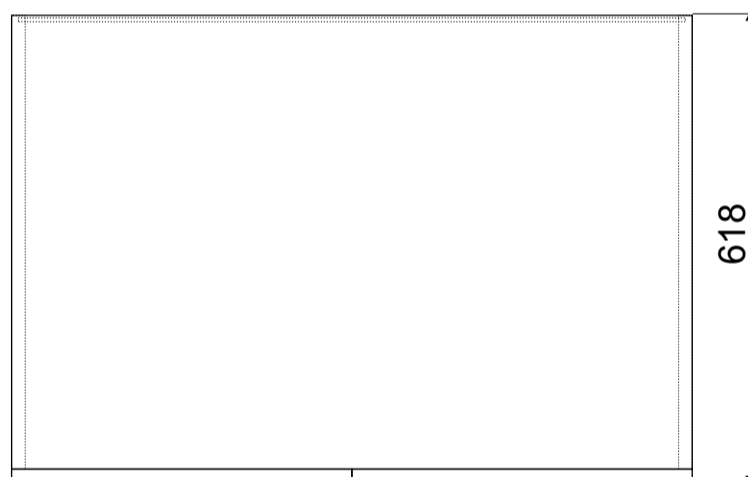
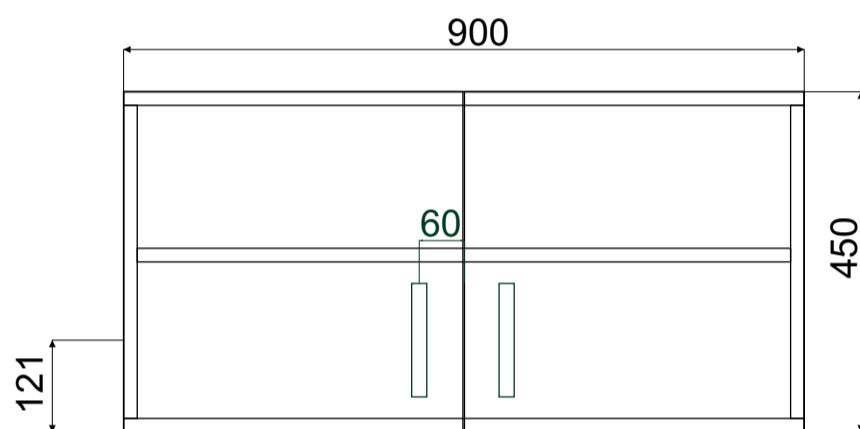
Technická dokumentace pro konstrukci		9/1
6 kusů	nástavec na skříň 600x450x600 naložené dveře	
MgA. Jan Ermis	DOMOV „BÍLÁ OPAVA“ DOMOV PRO SENIORY RYBÁŘSKÁ UL.	
materiál: LTD deska	měřítko: 1:10	
materiál: LTD deska Egger buk Ellmau: korpus nástavce (6ks), běžová Came U216 St9 : dveře nástavce (6ks)		
doplňující komponenty: odolné zátěžové kování madlo skříní: tvarově a velikostně podobné - Tulip Asama 160mm rozteč		



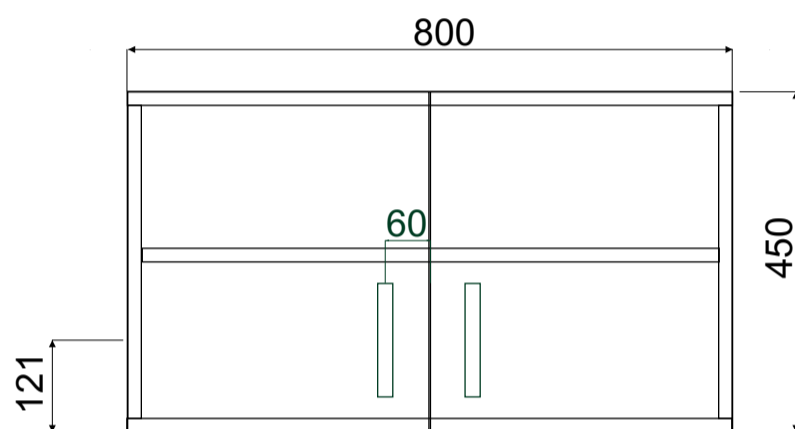
Technická dokumentace pro konstrukci		10/1
2 kusy	nástavec na skříň 400x450x600 naložené dveře	
MgA. Jan Ermis	DOMOV „BÍLÁ OPAVA“ DOMOV PRO SENIORY RYBÁŘSKÁ UL.	
materiál: LTD deska	měřítko: 1:10	
materiál: LTD deska Egger buk Ellmau: korpus nástavce (2ks), běžová Came U216 St9 : dveře nástavce (2ks)		
doplňující komponenty: odolné zátěžové kování madlo skříní: tvarově a velikostně podobné - Tulip Asama 160mm rozteč		



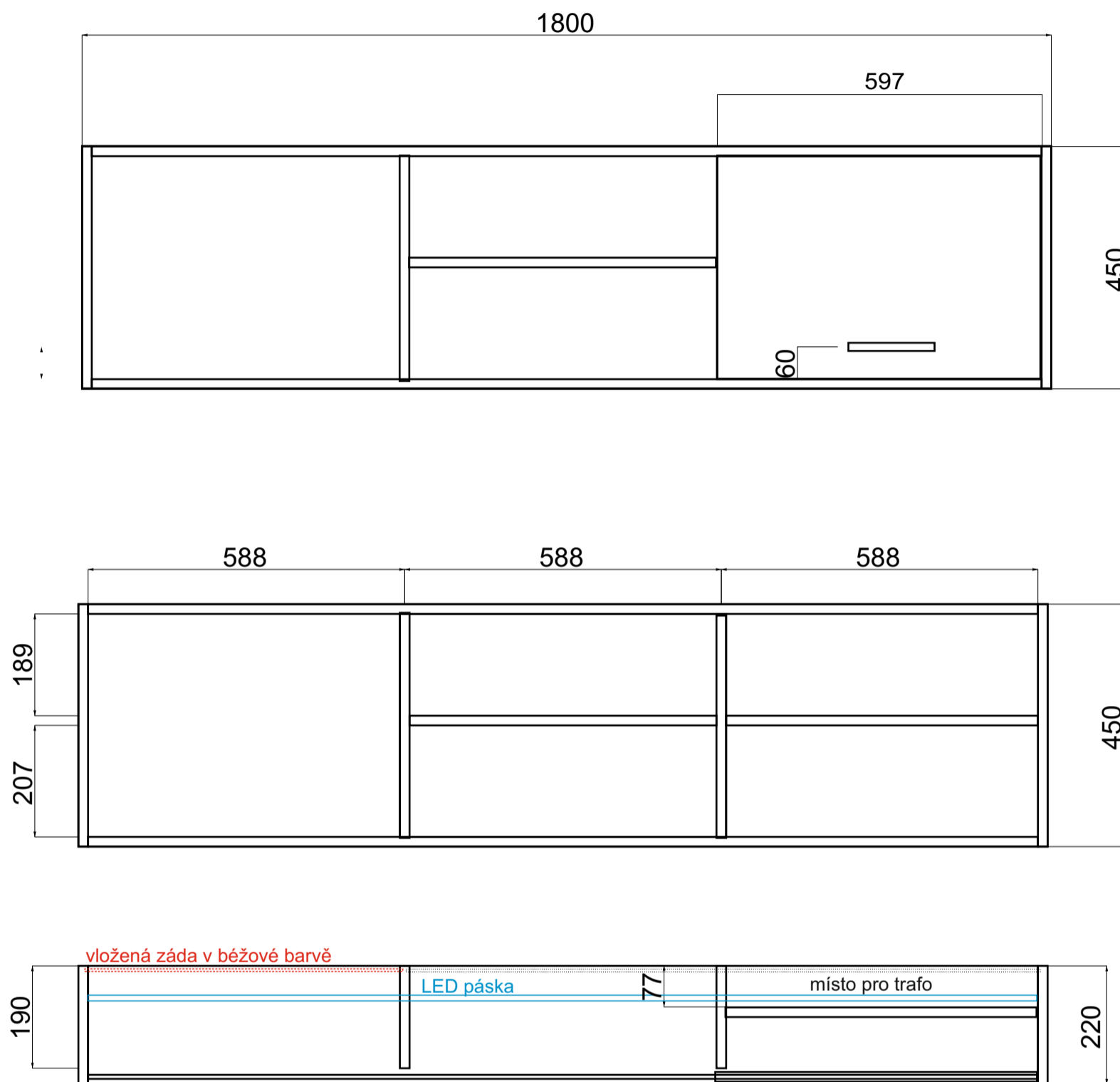
Technická dokumentace pro konstrukci		11/1
2 kusy	nástavec na skříň 400x450x600 naložené dveře	
MgA. Jan Ermis	DOMOV „BÍLÁ OPAVA“ DOMOV PRO SENIORY RYBÁŘSKÁ UL.	
materiál: LTD deska	měřítko: 1:10	
materiál: LTD deska Egger buk Ellmau: korpus nástavce (2ks), běžová Came U216 St9 : dveře nástavce (2ks)		
doplňující komponenty: odolné zátěžové kování madlo skříni: tvarové a velikostně podobné - Tulip Asama 160mm rozteč		



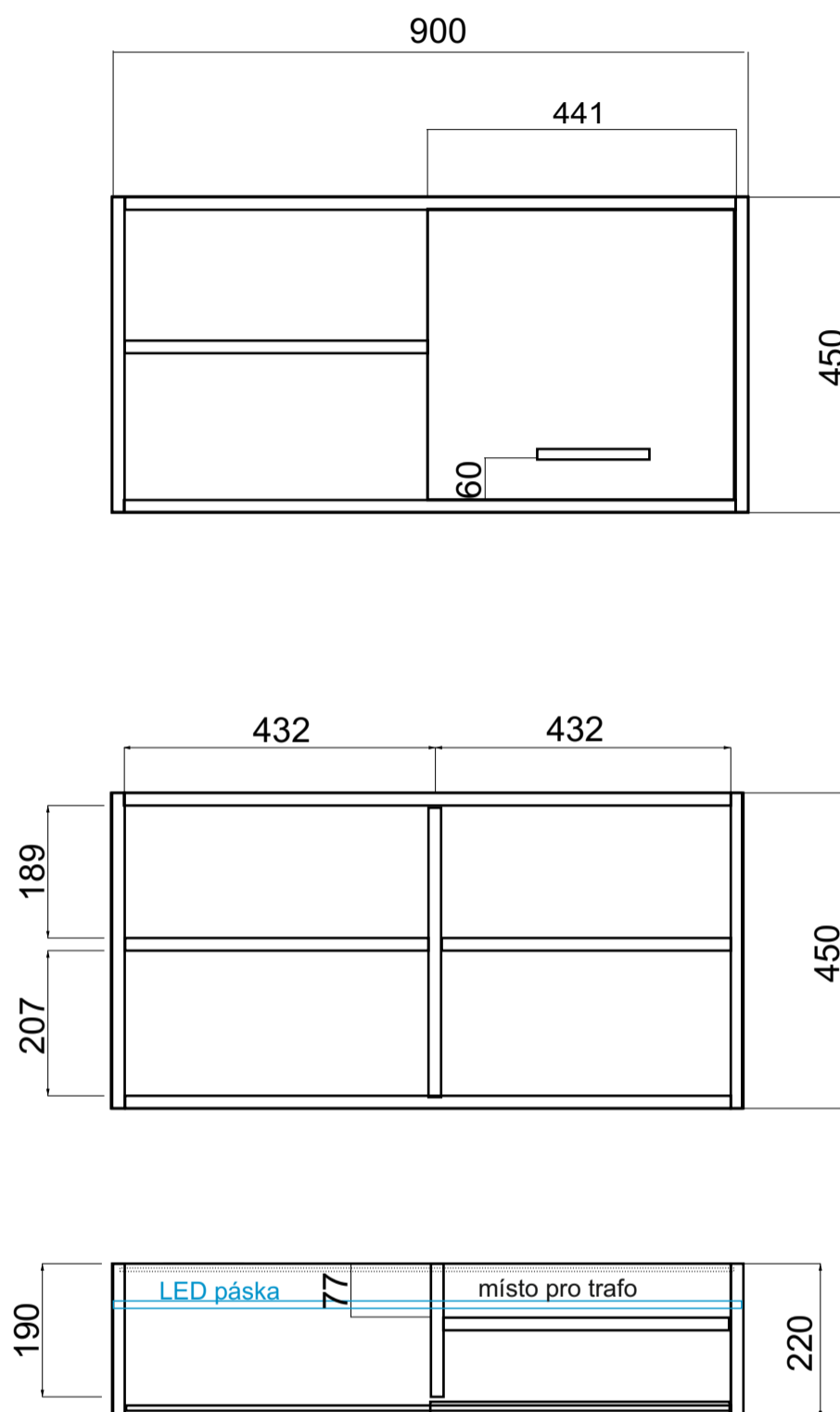
Technická dokumentace pro konstrukci		12/1
1 kusů	nástavec na skříň 900x450x600 naložené dveře	
MgA. Jan Ermis	DOMOV „BÍLÁ OPAVA“ DOMOV PRO SENIORY RYBÁŘSKÁ UL.	
materiál: LTD deska		měřítko: 1:10
materiál: LTD deska Egger buk Elmau: korpus nástavce (3ks), dveře nástavce (1x)		
doplňující komponenty: odolné zátěžové kování madlo skříni: tvarově a velikostně podobné - Tulip Asama 160mm rozteč		



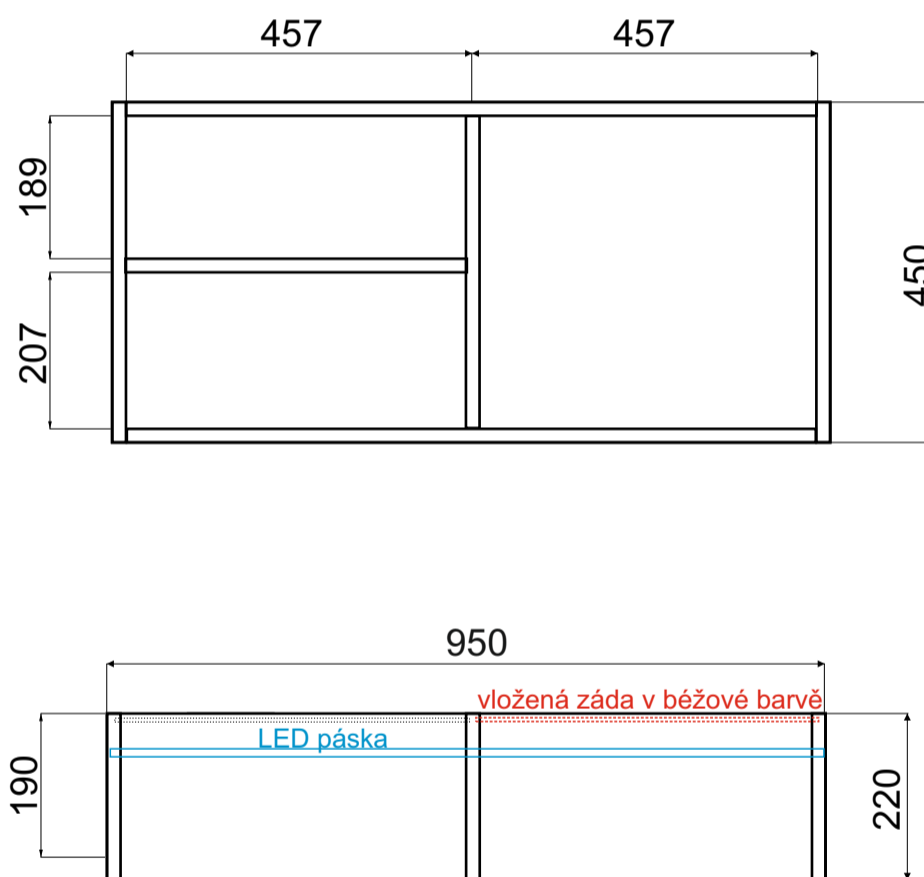
Technická dokumentace pro konstrukci		13/1
4 kusy	nástavec na skříň 800x450x600 naložené dveře	
MgA. Jan Ermis	DOMOV „BÍLÁ OPAVA“ DOMOV PRO SENIORY RYBÁŘSKÁ UL.	
materiál: LTD deska	měřítko: 1:10	
materiál: LTD deska Egger buk Ellmau: korpus nástavce (4ks), běžová Came U216 St9 : dveře nástavce (4ks)		
doplňující komponenty: odolné zátěžové kování madlo skříni: tvarové a velikostně podobné - Tulip Asama 160mm rozteč		



Technická dokumentace pro konstrukci		14/1
1 kus	skříňka závěsná 1800x450x220 dvířko posuvné přes celou délku skříňky	
MgA. Jan Ermis	DOMOV „BÍLÁ OPAVA“ DOMOV PRO SENIORY RYBÁŘSKÁ UL.	
materiál: LTD deska		měřítko: 1:10
materiál: LTD deska Egger buk Ellmau: korpus nástavce (1ks), béžová Came U216 St9 : dveře posuvné (1ks)		
doplňující komponenty: odolné zátěžové kování, závěsné prvky pro uchycení na zeď, na označeném místě vložená záda v materiálu Egger béžová Came včetně 2metru dlouhé LED pásky s trafem, v části skříňky vytvoření prostoru pro trafo led pásky překryté LTD deskou madlo skříni: tvarově a velikostně podobné - Tulip Asama 160mm rozteč nutnost zaměření		

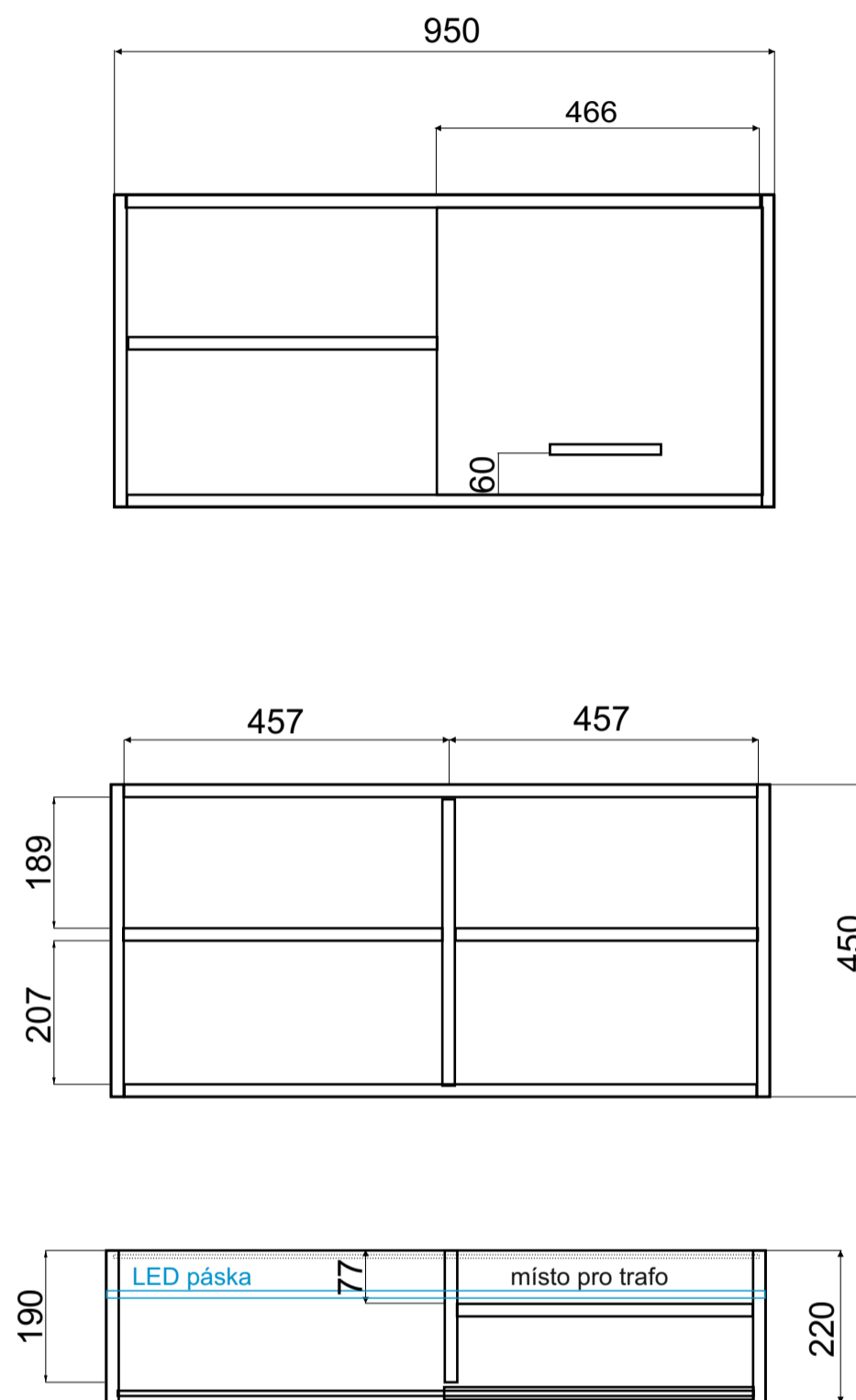


Technická dokumentace pro konstrukci		15/1
1 kus	skříňka závěsná 900x450x220 dvířko posuvné přes celou délku skříňky	
MgA. Jan Ermis	DOMOV „BÍLÁ OPAVA“ DOMOV PRO SENIORY RYBÁŘSKÁ UL.	
materiál: LTD deska		měřítko: 1:10
materiál: LTD deska Egger buk Ellmau: korpus nástavce (1ks), běžová Came U216 St9 : dveře posuvné (1ks)		
doplňující komponenty: odolné zátěžové kování, závěsné prvky pro uchycení na zeď, včetně 2metru dlouhé LED pásky s traťem, v části skříňky vytvoření prostoru pro trafo led pásky překryté LTD deskou madlo skříně: tvarově a velikostně podobné - Tulip Asama 160mm rozteč		
nutnost zaměření		

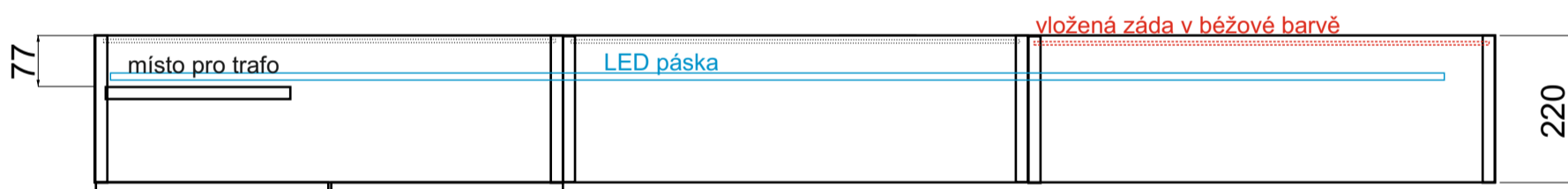
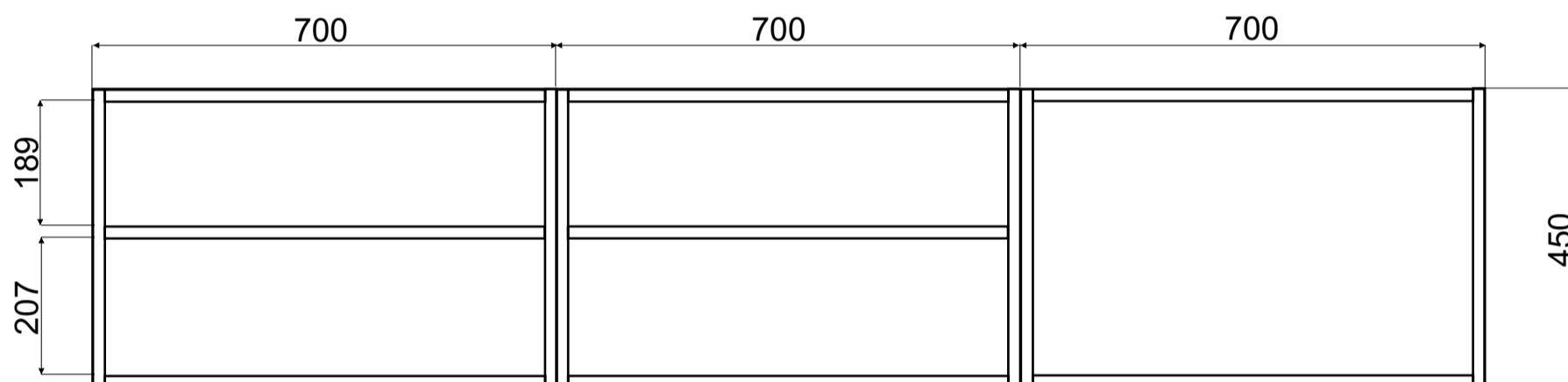
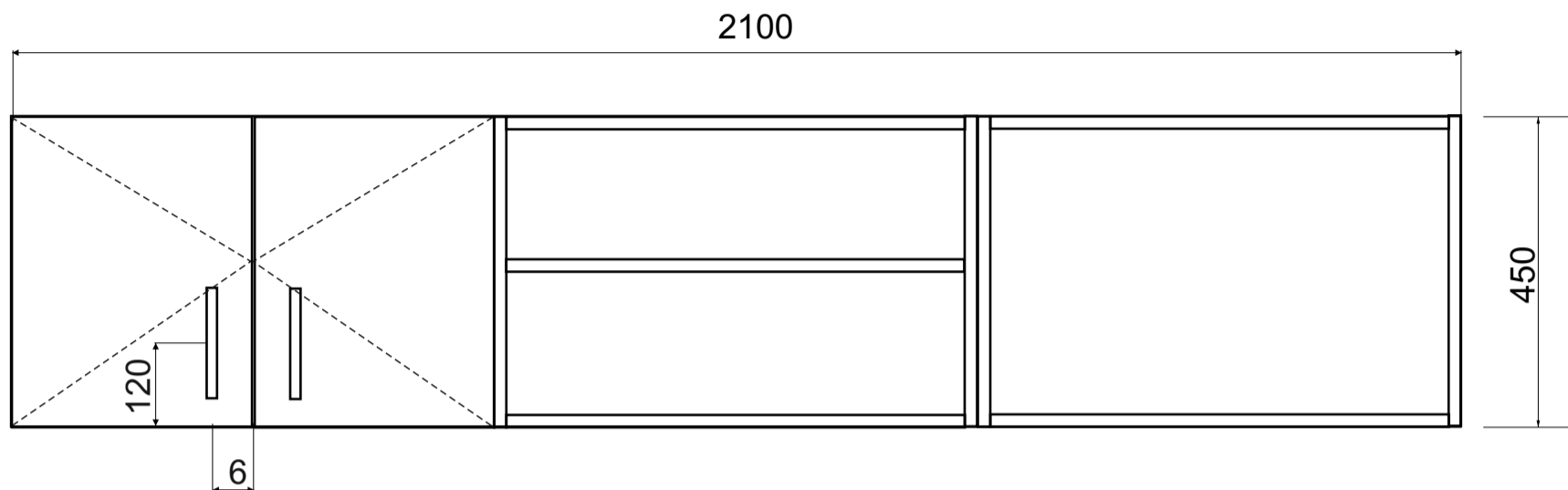


Technická dokumentace pro konstrukci		16/1
3 kusy	skříňka závěsná policová 950x450x220	
MgA. Jan Ermis	DOMOV „BÍLÁ OPAVA“ DOMOV PRO SENIORY RYBÁŘSKÁ UL.	
materiál: LTD deska	měřítko: 1:10	
materiál: LTD deska Egger buk Ellmau: korpus nástavce (3ks), béžová Came U216 St9		
doplňující komponenty: odolné zátěžové kování, závěsné prvky pro uchycení na zeď, na označeném místě vložená záda v materiálu Egger béžová Came madlo skříni: tvarově a velikostně podobné - Tulip Asama 160mm rozteč		
nutnost zaměření		

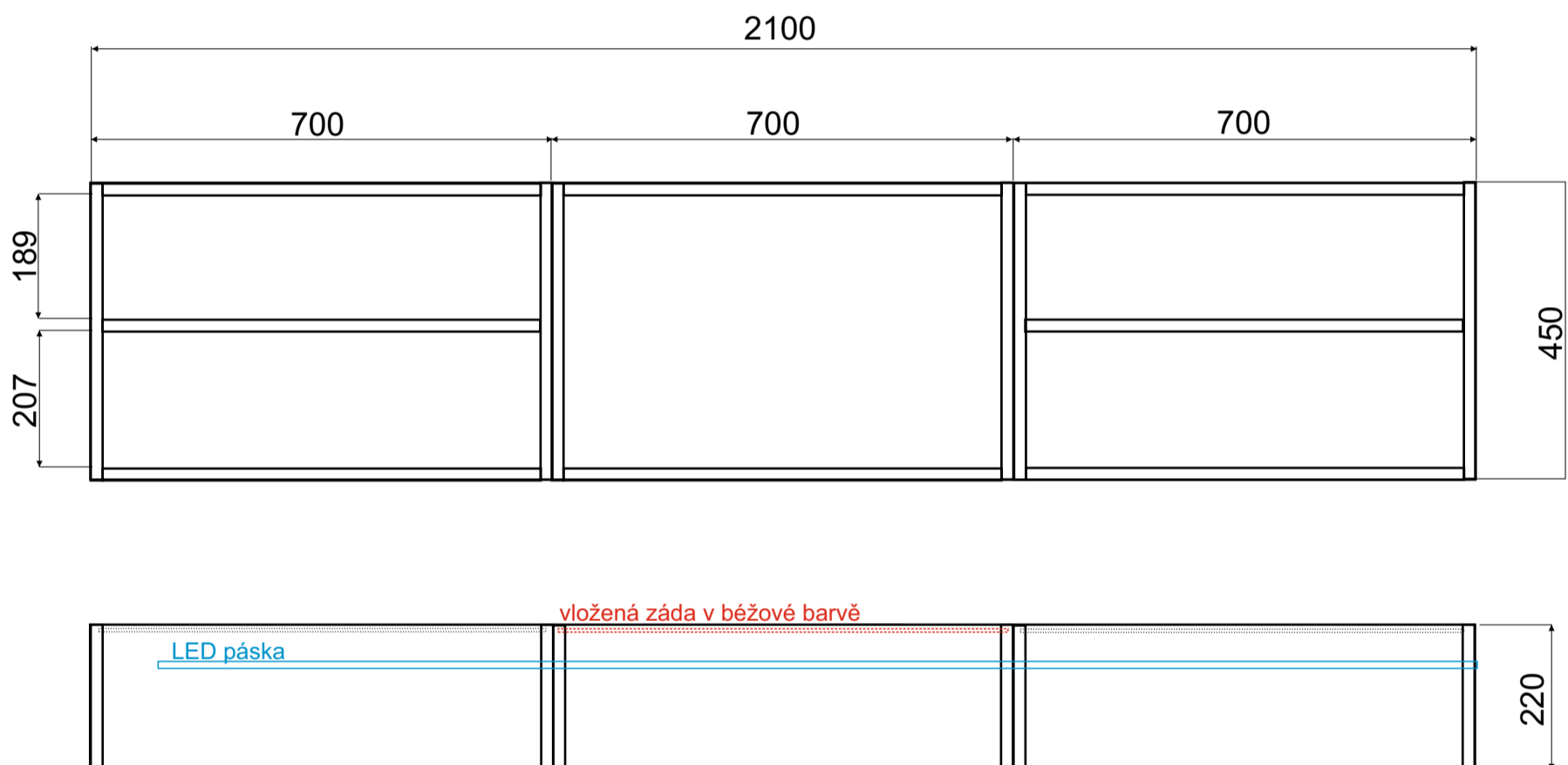




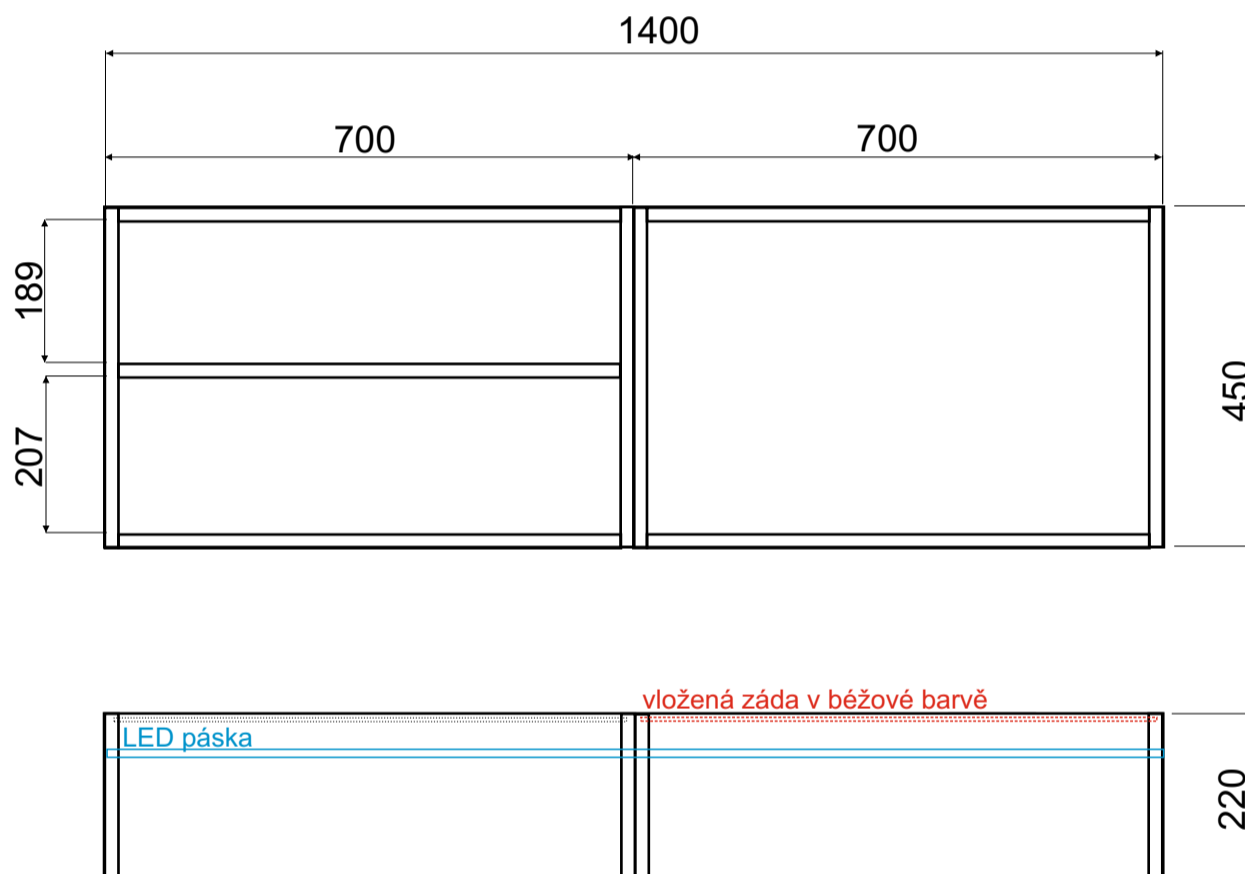
Technická dokumentace pro konstrukci		17/1
6 kus	skříňka závěsná 950x450x220 dvířko posuvné přes celou délku skříňky	
MgA. Jan Ermis	DOMOV „BÍLÁ OPAVA“ DOMOV PRO SENIORY RYBÁŘSKÁ UL.	
materiál: LTD deska		měřítko: 1:10
materiál: LTD deska Egger buk Ellmau: korpus nástavce (6ks), běžová Came U216 St9 : dveře posuvné (4ks) bílá s povrchovou strukturou (např. egger bílá premium): dveře skříňky (2x)		
doplňující komponenty: odolné zátěžové kování, závěsné prvky pro uchycení na zeď, včetně 2metru dlouhé LED pásky s trafem, v části skříňky vytvoření prostoru pro trafo led pásky překryté LTD deskou madlo skříňky: tvarově a velikostně podobné - Tulip Asama 160mm rozteč		
nutnost zaměření		



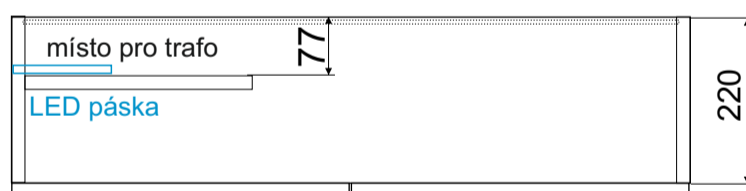
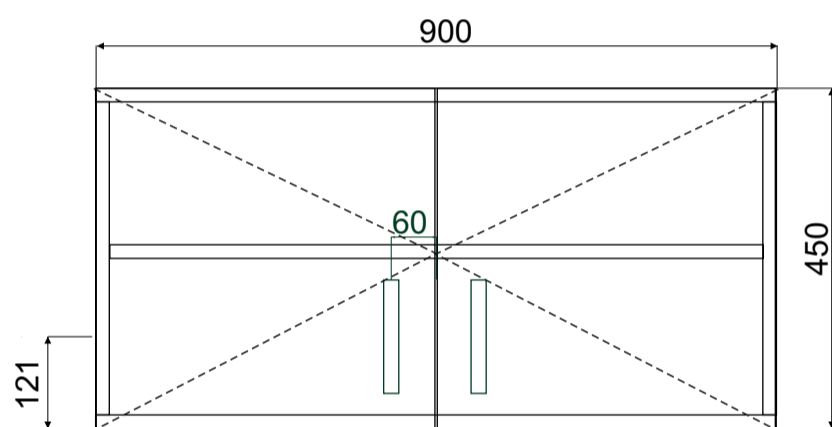
Technická dokumentace pro konstrukci		18/1
2 kus	sestava skříněk závěsných 2100x450x220 naložené dveře	
MgA. Jan Ermis	DOMOV „BÍLÁ OPAVA“ DOMOV PRO SENIORY RYBÁŘSKÁ UL.	
materiál: LTD deska	měřítko: 1:10	
materiál: LTD deska Egger buk Elmau: korpus sestavy skříněk (2ks) bílá s povrchovou strukturou (např. egger bílá premium): dveře skřínky (2x)		
doplňující komponenty: odolné zátěžové kování, závěsné prvky pro uchycení na zeď, na označeném místě vložená záda v materiálu Egger béžová Came včetně 2metru dlouhé LED pásky s trafem, v části skřínky vytvoření prostoru pro trafo led pásky překryté LTD deskou madlo skříní: tvarově a velikostně podobné - Tulip Asama 160mm rozteč nutnost zaměření		



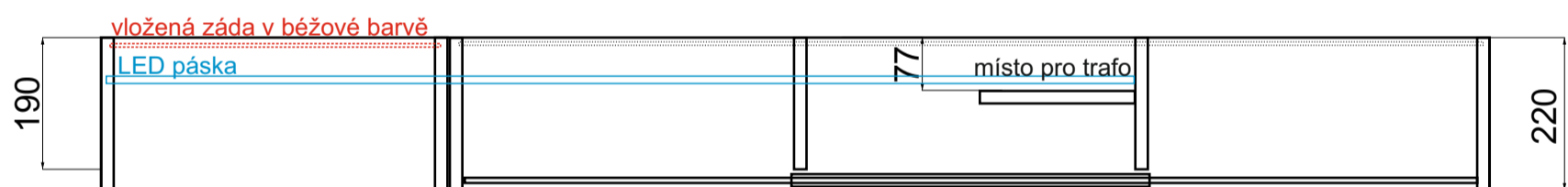
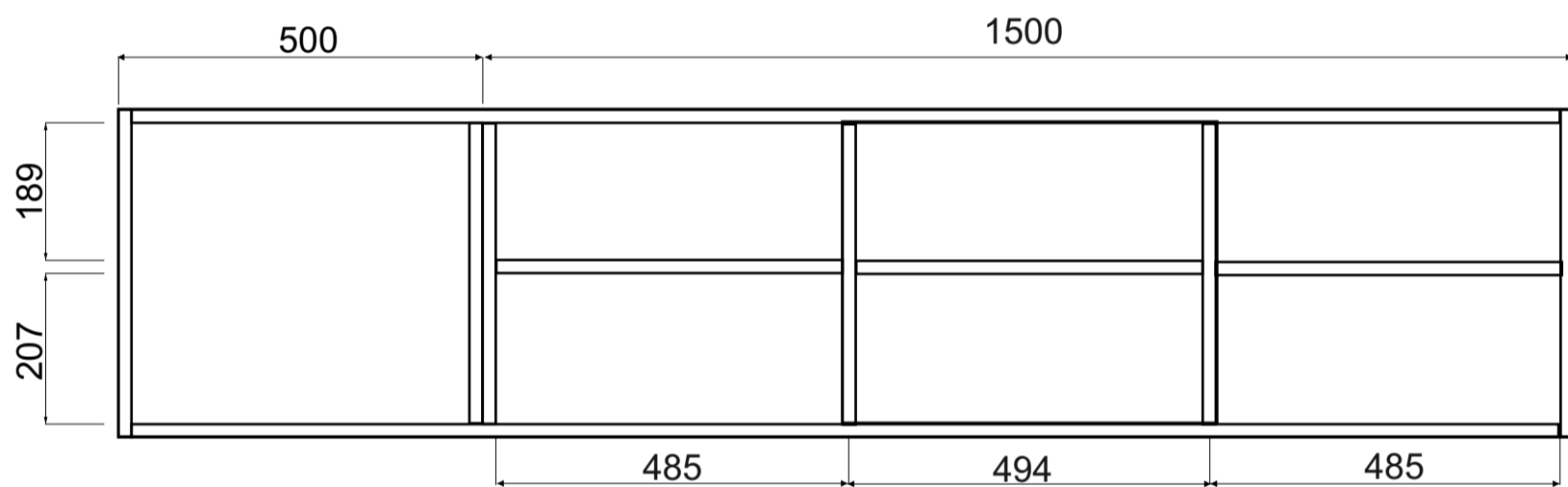
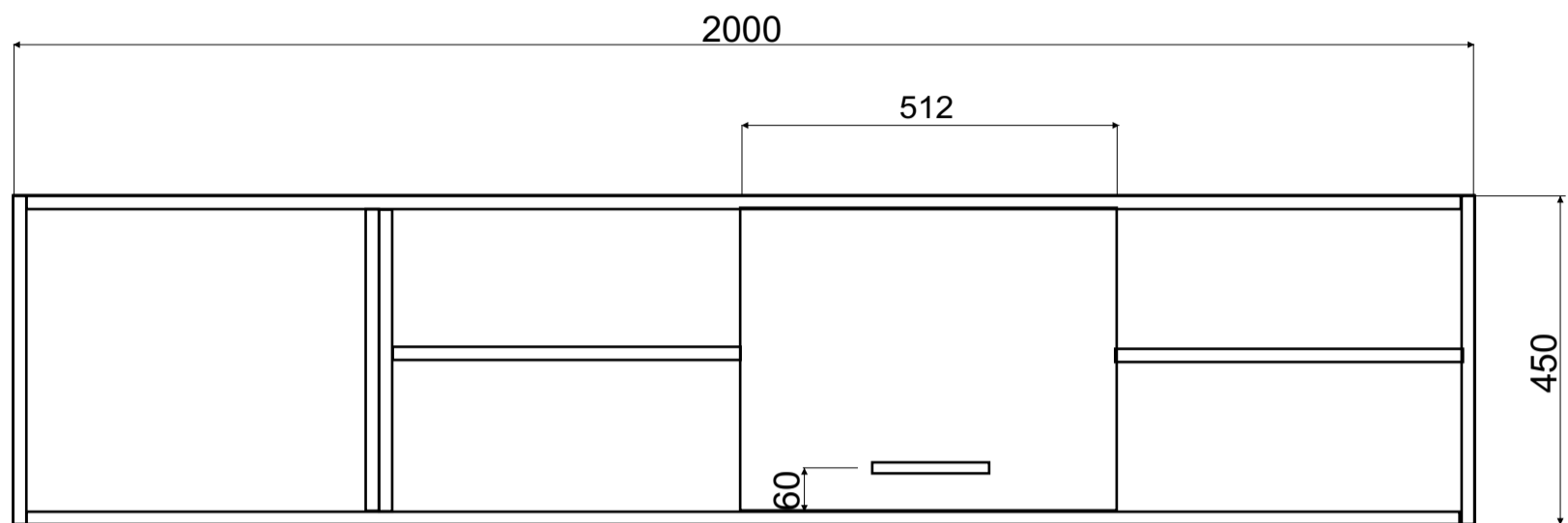
Technická dokumentace pro konstrukci		19/1
1 kus	sestava skříněk závěsných 2100x450x220	
MgA. Jan Ermis	DOMOV „BÍLÁ OPAVA“ DOMOV PRO SENIORY RYBÁŘSKÁ UL.	
materiál: LTD deska		měřítko: 1:10
materiál: LTD deska Egger buk Ellmau: korpus sestavy skříněk (1ks), béžová Came U216 St9		
doplňující komponenty: odolné zátěžové kování, závěsné prvky pro uchycení na zeď, na označeném místě vložená záda v materiálu Egger béžová Came madlo skříní: tvarově a velikostně podobné - Tulip Asama 160mm rozteč nutnost zaměření		



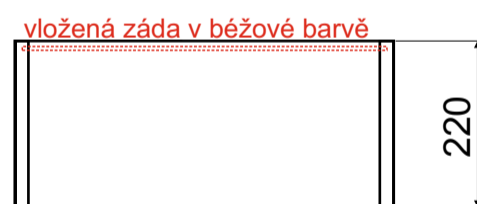
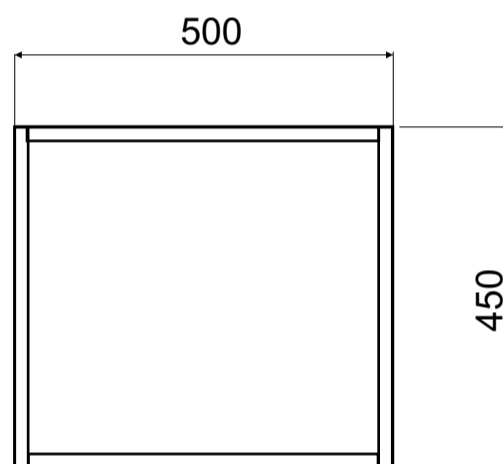
Technická dokumentace pro konstrukci		20/1
1 kus	sestava skříněk závěsných 1400x450x220	
MgA. Jan Ermis	DOMOV „BÍLÁ OPAVA“ DOMOV PRO SENIORY RYBÁŘSKÁ UL.	
materiál: LTD deska		měřítko: 1:10
materiál: LTD deska Egger buk Ellmau: korpus sestavy skříněk (1ks), béžová Came U216 St9		
doplňující komponenty: odolné zátěžové kování, závěsné prvky pro uchycení na zeď, na označeném místě vložená záda v materiálu Egger béžová Came madlo skříní: tvarově a velikostně podobné - Tulip Asama 160mm rozteč		
nutnost zaměření		



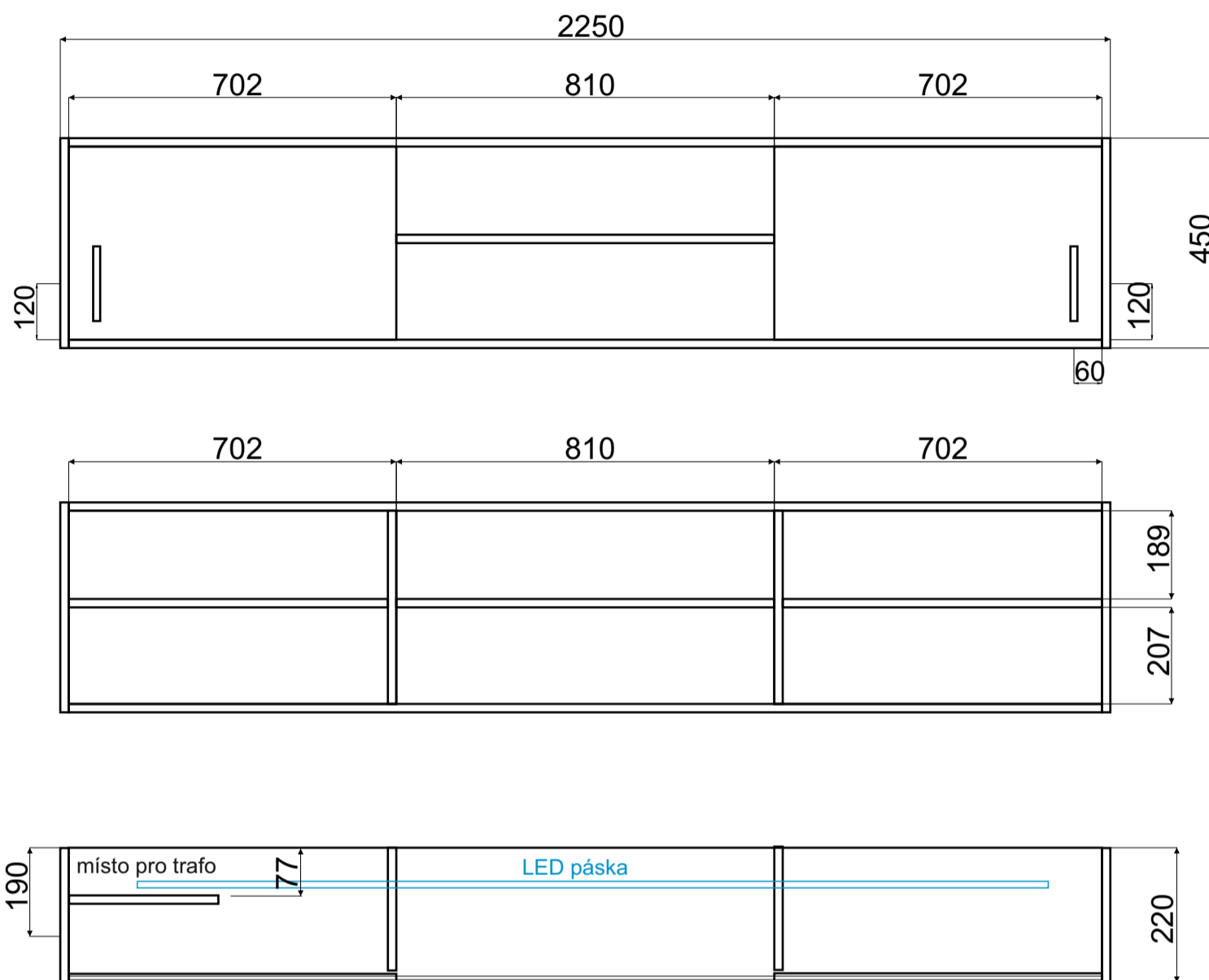
Technická dokumentace pro konstrukci		21/1
3 kusy	horní skříňka 900x450x220 naložené dveře	
MgA. Jan Ermis	DOMOV „BÍLÁ OPAVA“ DOMOV PRO SENIORY RYBÁŘSKÁ UL.	
materiál: LTD deska	měřítko: 1:10	
materiál: LTD deska Egger buk Ellmau: korpus sestavy skříněk (3ks), běžová Came U216 St9 : dveře skřínky (3x)		
doplňující komponenty: odolné zátěžové kování, závěsné prvky pro uchycení na zeď, včetně 2metru dlouhé LED pásky s trafem, v části skřínky vytvoření prostoru pro trafo led pásky překryté LTD deskou madlo skříní: tvarově a velikostně podobné - Tulip Asama 160mm rozteč		
nutnost zaměření		



Technická dokumentace pro konstrukci		22/1
1 kus	sestava závěsných skříněk 2000x450x220 dvířko posuvné přes zakreslenou délku sestavy	
MgA. Jan Ermis	DOMOV „BÍLÁ OPAVA“ DOMOV PRO SENIORY RYBÁŘSKÁ UL.	
materiál: LTD deska		měřítko: 1:10
materiál: LTD deska Egger buk Elmau: korpus sestavy skříněk (1ks) bílá s povrchovou strukturou (např. egger bílá premium): dveře skřínky (1x)		
doplňující komponenty: odolné zátěžové kování, závěsné prvky pro uchycení na zeď, na označeném místě vložená záda v materiálu Egger béžová Came včetně 2metru dlouhé LED pásky s trafem, v části skřínky vytvoření prostoru pro trafo led pásky překryté LTD deskou madlo skříní: tvarově a velikostně podobné - Tulip Asama 160mm rozteč nutnost zaměření		

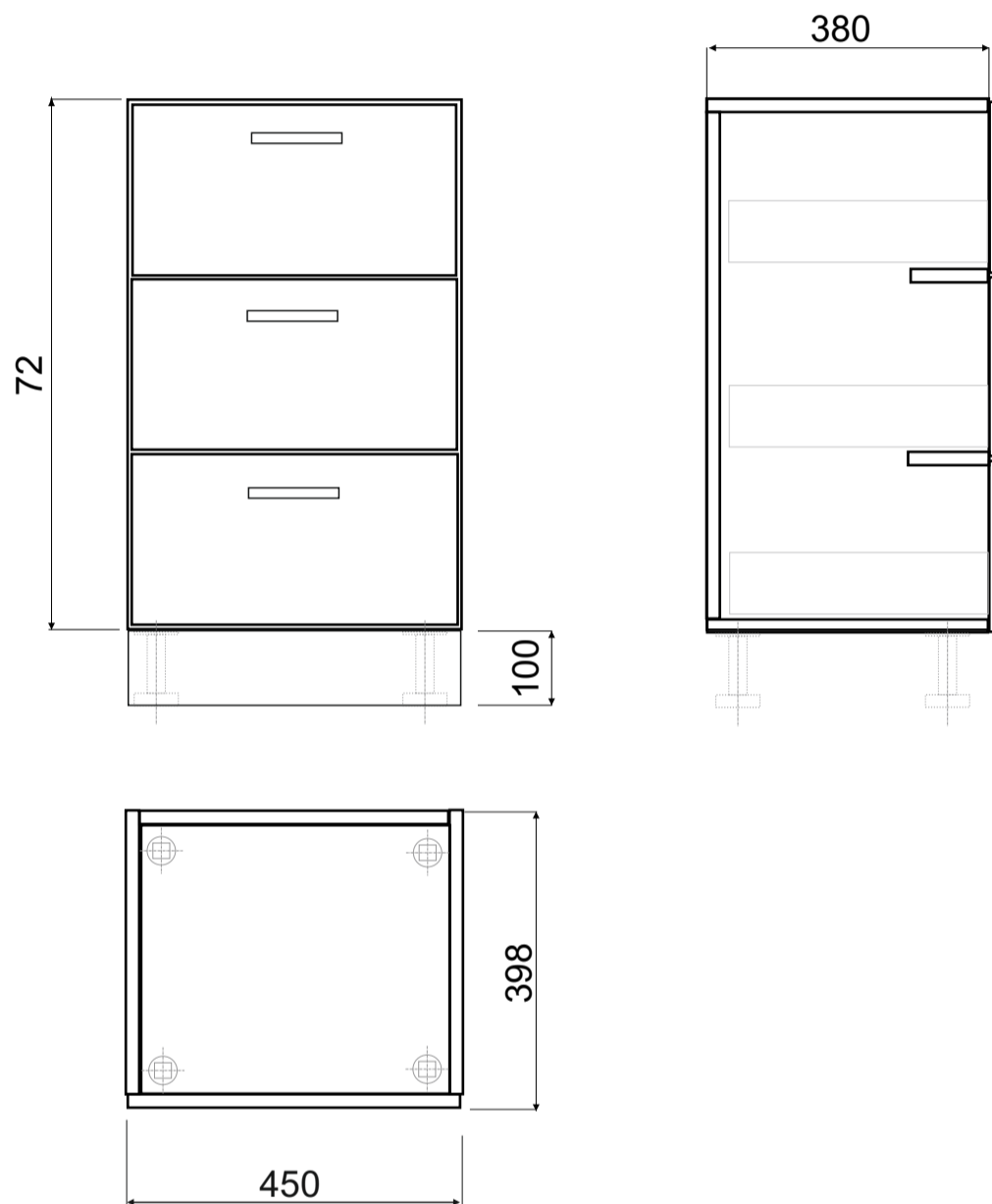


Technická dokumentace pro konstrukci		23/1
1 kus	skříňka závěsná 500x450x220	
MgA. Jan Ermis	DOMOV „BÍLÁ OPAVA“ DOMOV PRO SENIORY RYBÁŘSKÁ UL.	
materiál: LTD deska		měřítko: 1:10
materiál: LTD deska Egger buk Elmau: korpus skříněk (1ks) bílá s povrchovou strukturou (např. egger bílá premium): záda skřínky		
doplňující komponenty: odolné zátěžové kování, závěsné prvky pro uchycení na zeď, na označeném místě vložená záda v materiálu Egger béžová Came		

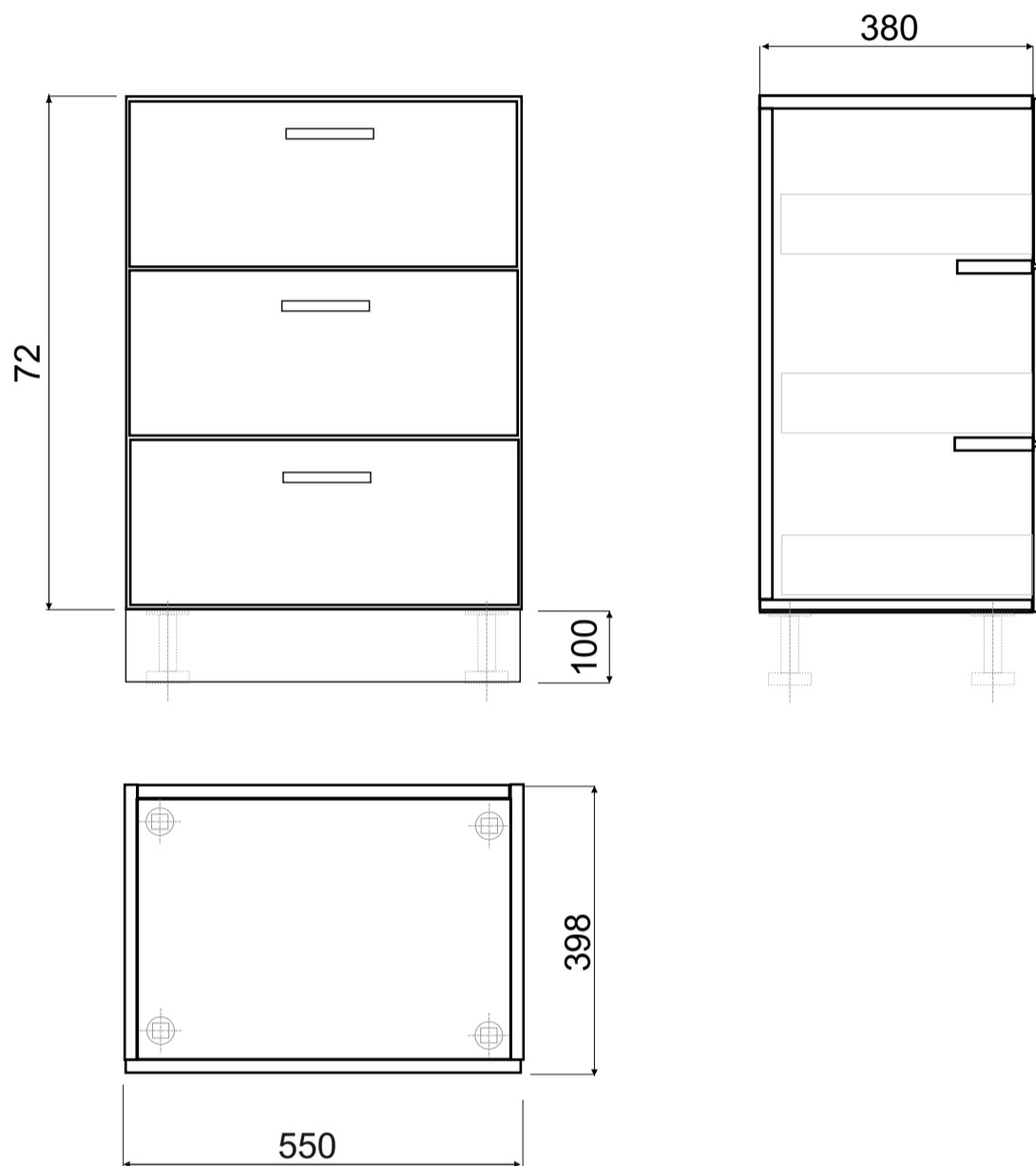


Technická dokumentace pro konstrukci		24/1
1 kus	skříňka závěsná 2250x450x220 2x dvířko posuvné v jedné kolejnici	
MgA. Jan Ermis	DOMOV „BÍLÁ OPAVA“ DOMOV PRO SENIORY RYBÁŘSKÁ UL.	
materiál: LTD deska		měřítko: 1:10
materiál: LTD deska Egger buk Eillmau: korpus sestavy skříněk (1ks), běžová Came U216 St9 : dveře skřínky (2x)		
doplňující komponenty: odolné zátěžové kování, závěsné prvky pro uchycení na zeď, včetně 2metru dlouhé LED pásky s trafem, v části skřínky vytvoření prostoru pro trafo led pásky překryté LTD deskou madlo skříní: tvarově a velikostně podobné - Tulip Asama 160mm rozteč		
nutnost zaměření		

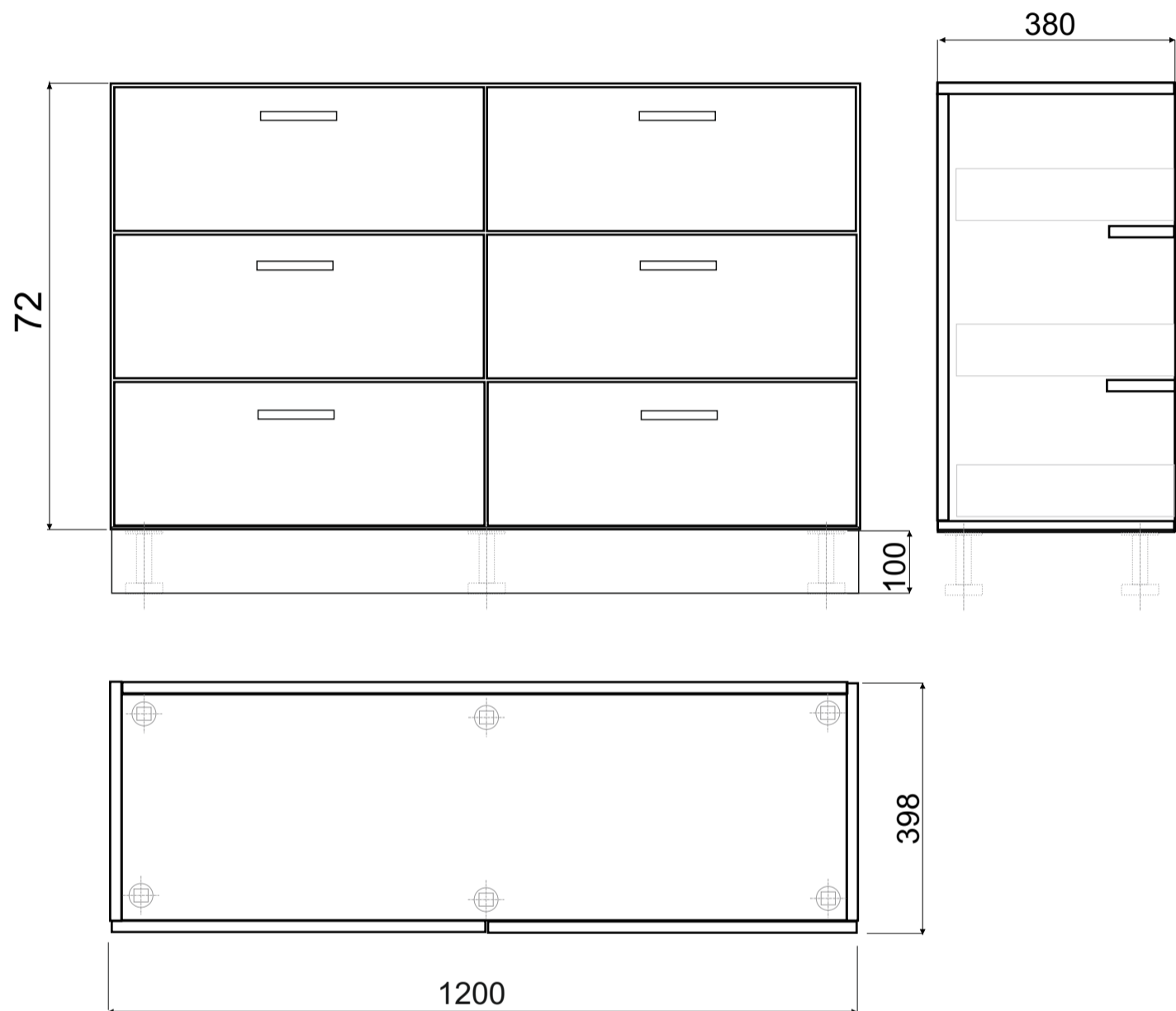




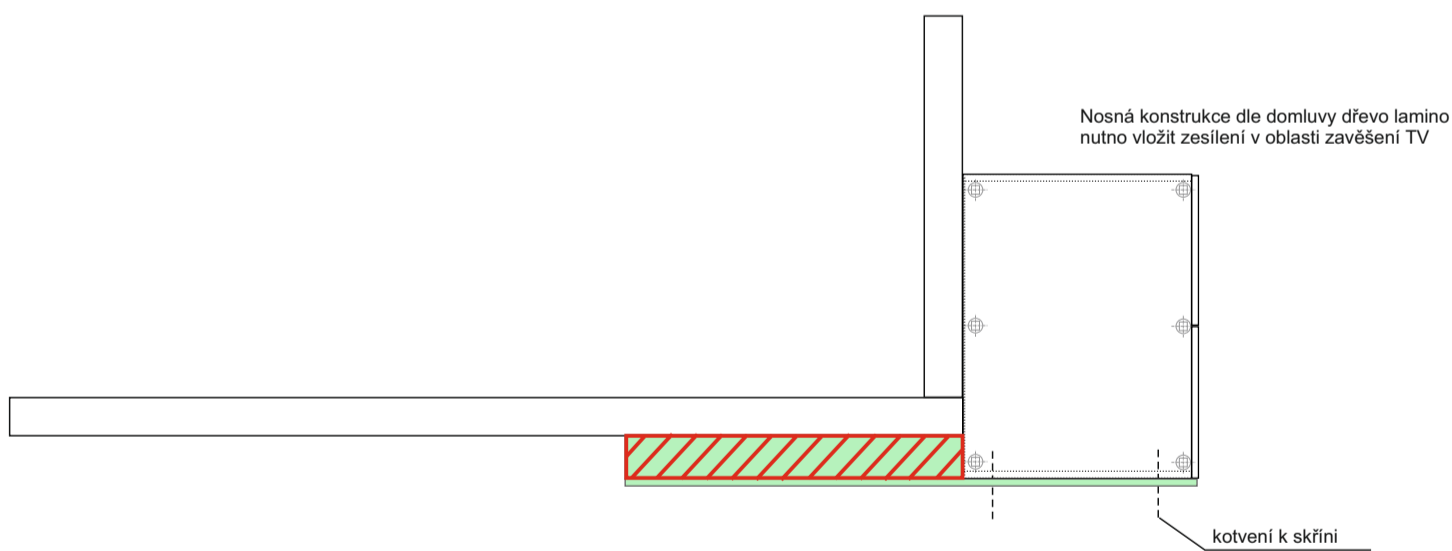
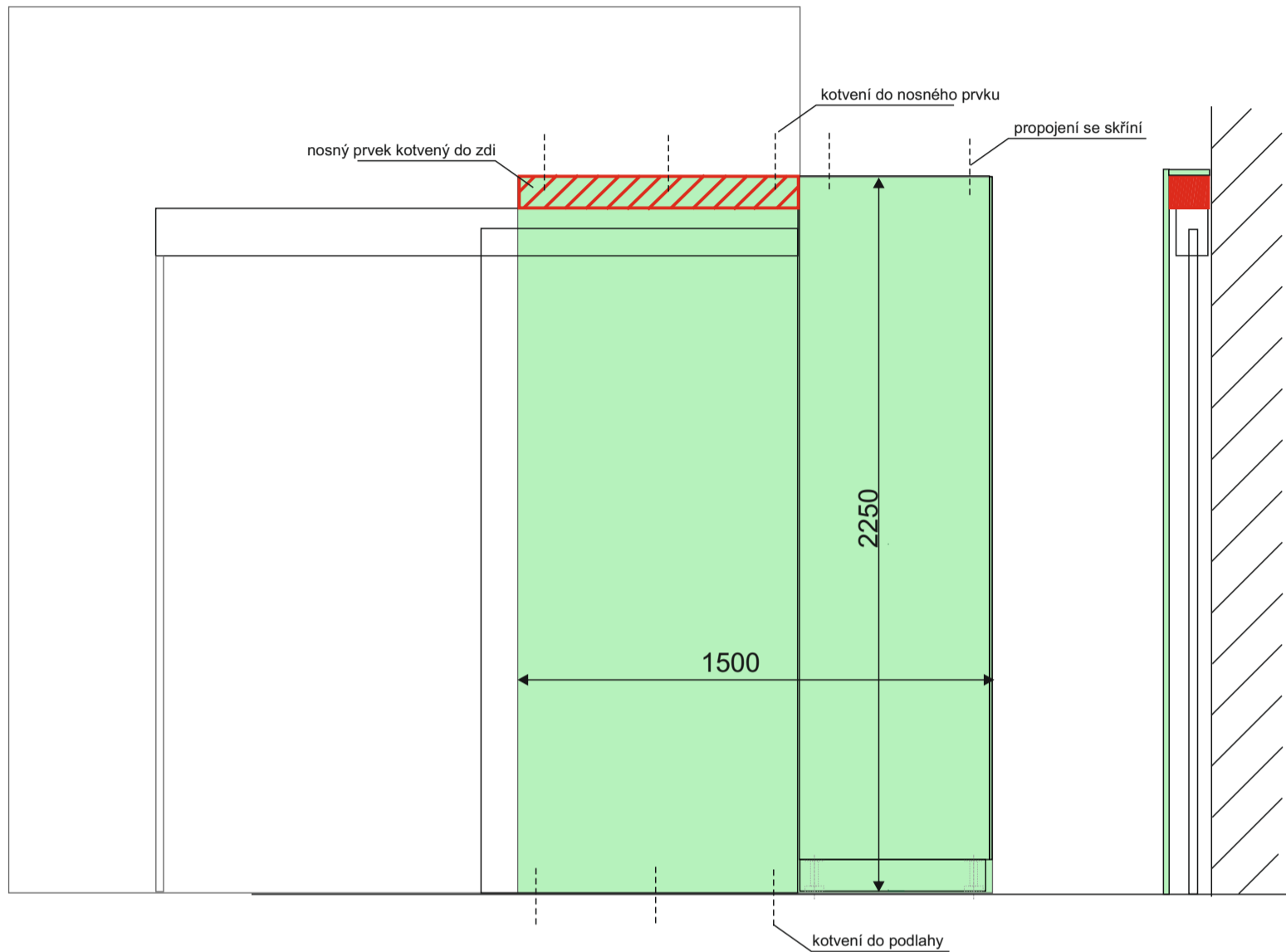
Technická dokumentace pro konstrukci		25/1
1 kus	komoda se soklem 450x720x400 naložené dveře	
MgA. Jan Ermis	DOMOV „BÍLÁ OPAVA“ DOMOV PRO SENIORY RYBÁŘSKÁ UL.	
materiál: LTD deska		měřítko: 1:10
materiál: LTD deska Egger buk Ellmau: korpus komody (1ks), běžová Came U216 St9 : dveře komody (1x)		
doplňující komponenty: odolné zátěžové kování, závěsné prvky pro uchycení na zeď, madlo šuplíků: tvarově a velikostně podobné - Tulip Asama 160mm rozteč plnovýsuv pro dřevěné zásuvky		



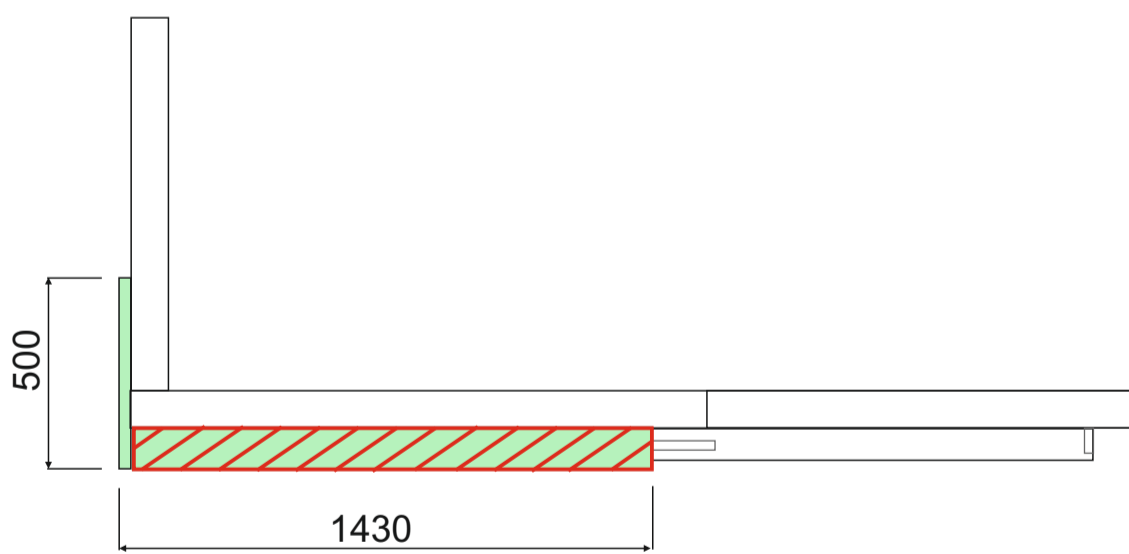
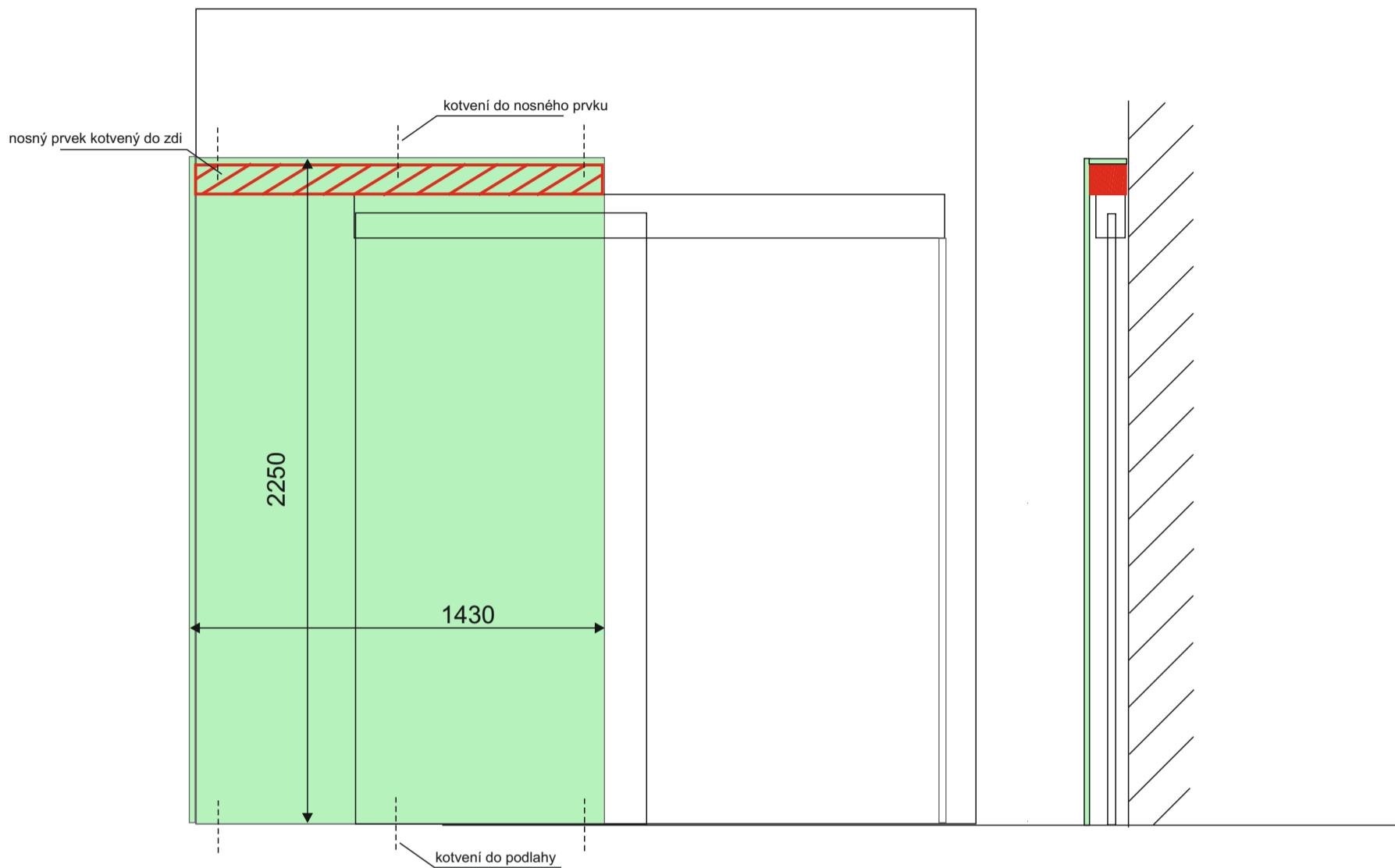
Technická dokumentace pro konstrukci		26/1
2 kus	komoda se soklem 550x720x400 naložené dveře	
MgA. Jan Ermis	DOMOV „BÍLÁ OPAVA“ DOMOV PRO SENIORY RYBÁŘSKÁ UL.	
materiál: LTD deska		měřítko: 1:10
materiál: LTD deska Egger buk Ellmau: korpus komody (2ks), běžová Came U216 St9 : dveře komody (2x)		
doplňující komponenty: odolné zátěžové kování, závěsné prvky pro uchycení na zeď, madlo šuplíků: tvarové a velikostně podobné - Tulip Asama 160mm rozteč plnovýsuv pro dřevěné zásuvky		



Technická dokumentace pro konstrukci		27/1
3 kus	komoda se soklem 1200x720x400 naložené dveře	
MgA. Jan Ermis	DOMOV „BÍLÁ OPAVA“ DOMOV PRO SENIORY RYBÁŘSKÁ UL.	
materiál: LTD deska		měřítko: 1:10
materiál: LTD deska Egger buk Ellmau: korpus komody (3ks), dveře komody (3x) béžová Came U216 St9 : dveře komody (3x)		
doplňující komponenty: odolné zátěžové kování, závěsné prvky pro uchycení na zeď, madlo šuplíků: tvarově a velikostně podobné - Tulip Asama 160mm rozteč plnovýsuv pro dřevěné zásuvky		



Technická dokumentace pro konstrukci		28/1
3 kusy	Konstrukce zakrytí posuvných dveří a vytvoření plochy pro zavěšení TV	
MgA. Jan Ermis	DOMOV „BÍLÁ OPAVA“ DOMOV PRO SENIORY RYBÁŘSKÁ UL.	
materiál: LTD deska	měřítko: 1:20	
materiál: LTD deska Egger běžová Came U216 St9		
doplňující komponenty: odolné zátěžové kování, závěsné prvky pro uchycení na zeď,		



Technická dokumentace pro konstrukci		29/1
1 kusy	Konstrukce zakrytí posuvných dveří a vytvoření plochy pro zavěšení TV	
MgA. Jan Ermis	DOMOV „BÍLÁ OPAVA“ DOMOV PRO SENIORY RYBÁŘSKÁ UL.	
materiál: LTD deska	měřítko: 1:20	
materiál: LTD deska Egger běžová Came U216 St9		
doplňující komponenty: odolné zátěžové kování, závěsné prvky pro uchycení na zed,		