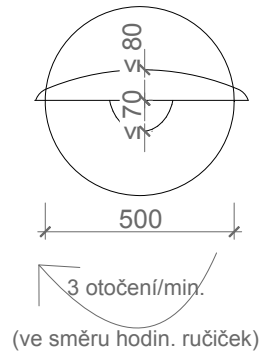


EXPOŇÁTY

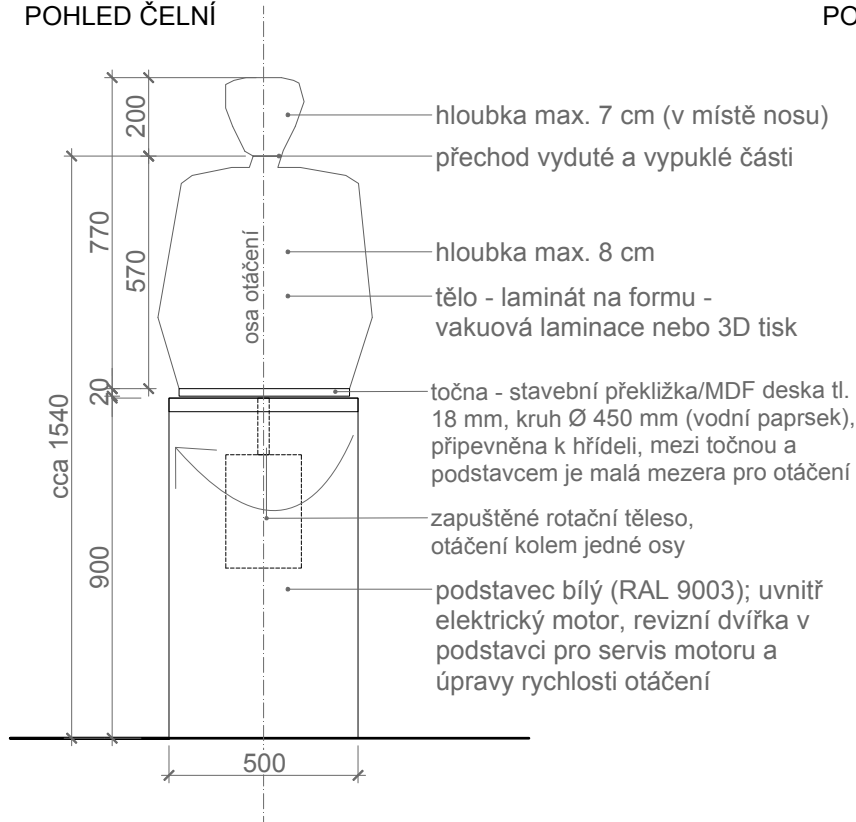
P O K O J   Č .   1

# EXPONÁT Č. 1.1 - EXORCISTA

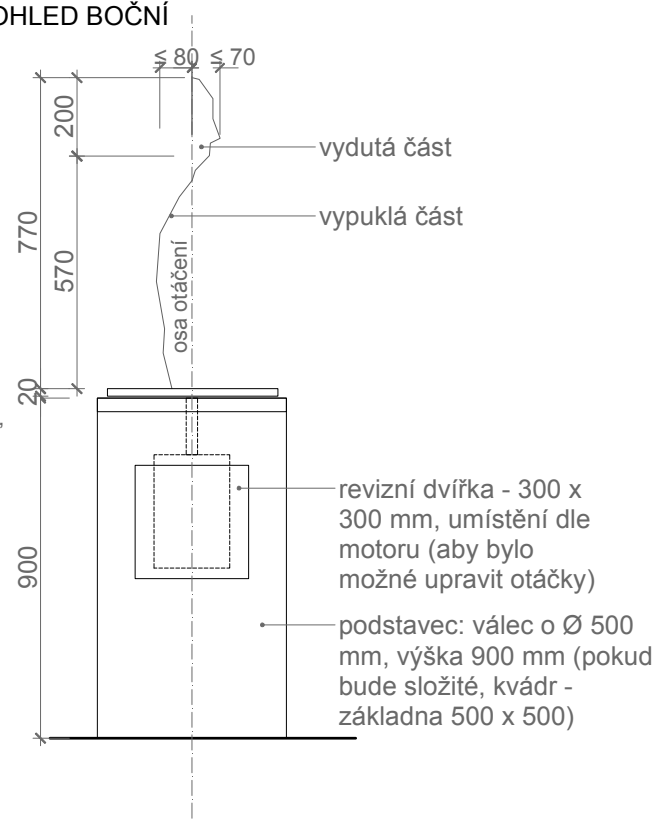
## PŮDORYS



## POHLED ČELNÍ



## POHLED BOČNÍ



umístěno v pokoji: 1

rozměry: exorcista: šířka cca 50 cm, hl. 15 cm, výška, 77 cm; osvětlení: rozptýlené - minimalizující ostré stíny a odlesky  
elektro: motor - otáčení podstavce - 3 otočení /min - ve směru hodinových ručiček (možnost úpravy rychlosti otáčení - revizní dvířka...)  
materiál: tisk na 3D tiskárně nebo laminát (laminovaný na pozitivní a negativní formu - technika vakuová laminace)  
elektronika: ne  
výrobce: generální dodavatel + specialista (malba těla a obličeje), malba matná  
výrobce generální dodavatel  
nutná maketa: ano

přídavné výrobky: sokl - Ø 50 cm (50 x 50 cm) v = 90 cm,; materiál - např. lakovaná MDF deska tl. 18 mm, lak matný RAL 9003, hrany R=3 + točna

spolupráce: grafik - ohrazení exponátu

Poznámka:

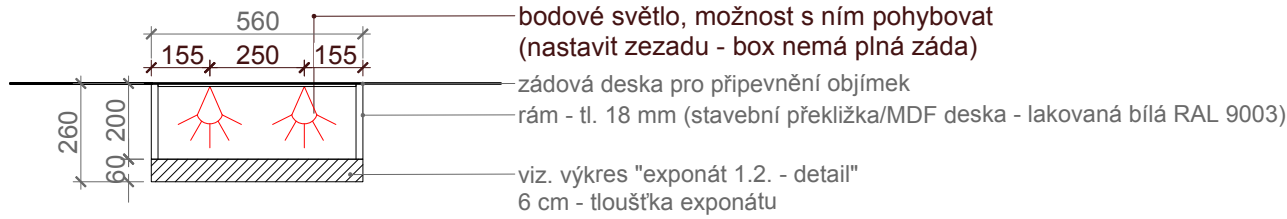
exponát nutno v podlaze (graficky) ohradit! budou vyrobeny 3 ks odlitků exorcisty

Výrobní dokumentace musí být odsouhlasena architektem a autory výstavy. Případné nejasnosti a změny musí být konzultovány. Exponát je potřeba zprovoznit vč. součástí na elektřinu.

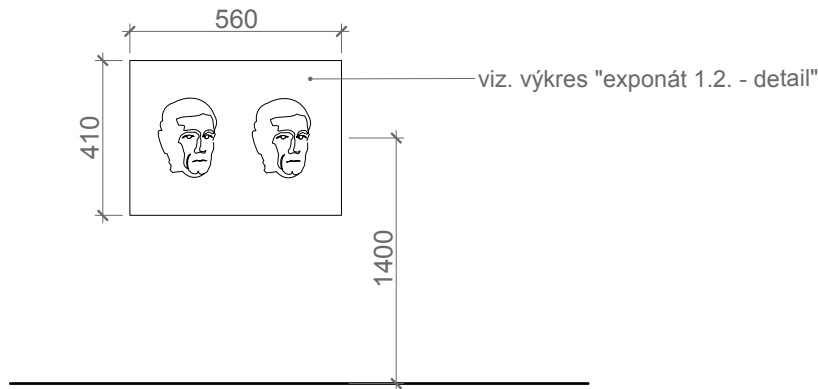
A4 1:20

# EXPONÁT Č. 1.2 - HOLLOW MASK

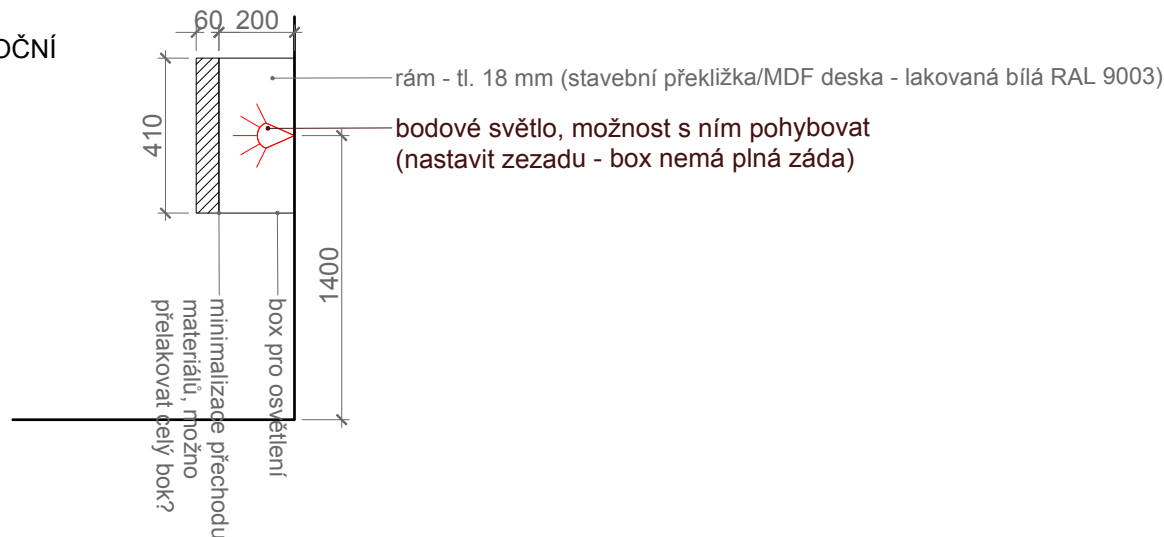
## PŮDORYS



## POHLED ČELNÍ



## POHLED BOČNÍ



umístěno v pokoji: 1

rozměry: 56 x 6 cm, výška 41 cm  
osvětlení: bodové osvětlení ze zadu - v boxu hloubky 20 cm - vznikají stíny na obličej  
elektro: 2x objímka se žárovkou  
materiál: obličej - tisk na 3D tiskárně nebo opálový styren (popř. odlitek - epoxy, sádra, cement. hmota, dentakryl, lukoprén); rám - dřevěný, vše musí být matné

elektronika: ne  
výrobce: generální dodavatel  
nutná maketa: ano nebo odzkoušení během výroby

přídavné výrobky: -

spolupráce: ne

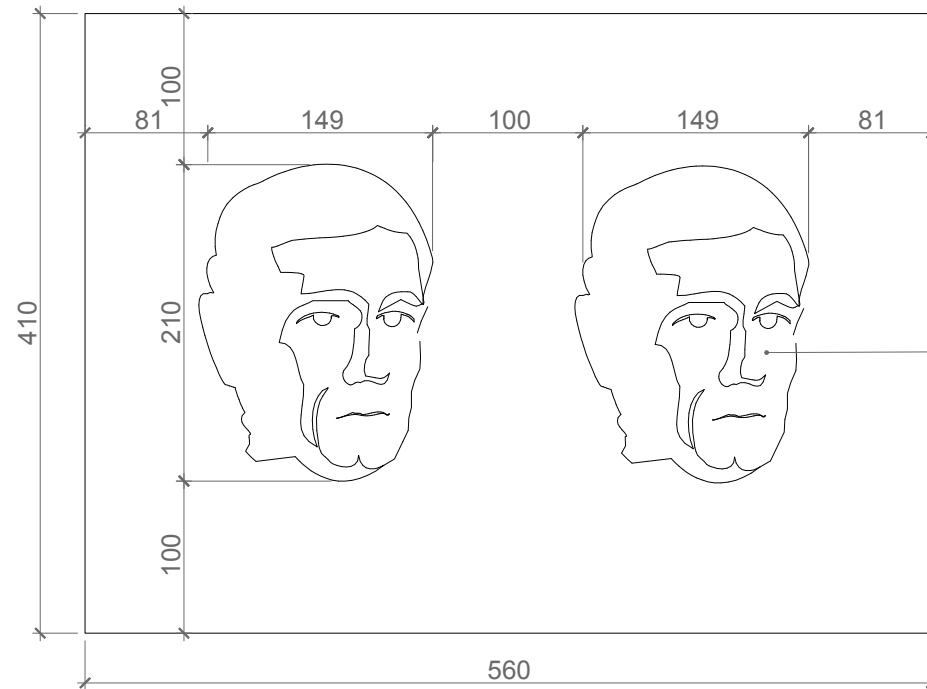
Poznámka:  
Přesná poloha zdrojů osvětlení bude doladění při montáži nebo ve výrobě s autory.

Výrobní dokumentace musí být odsouhlasena architektem a autory výstavy. Případné nejasnosti a změny musí být konzultovány. Exponát je potřeba zprovoznit vč. součástí na elektřinu.

A4 1:20

# EXPONÁT Č. 1.2 - HOLLOW MASK

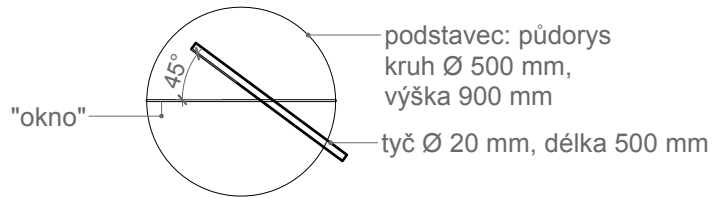
detail



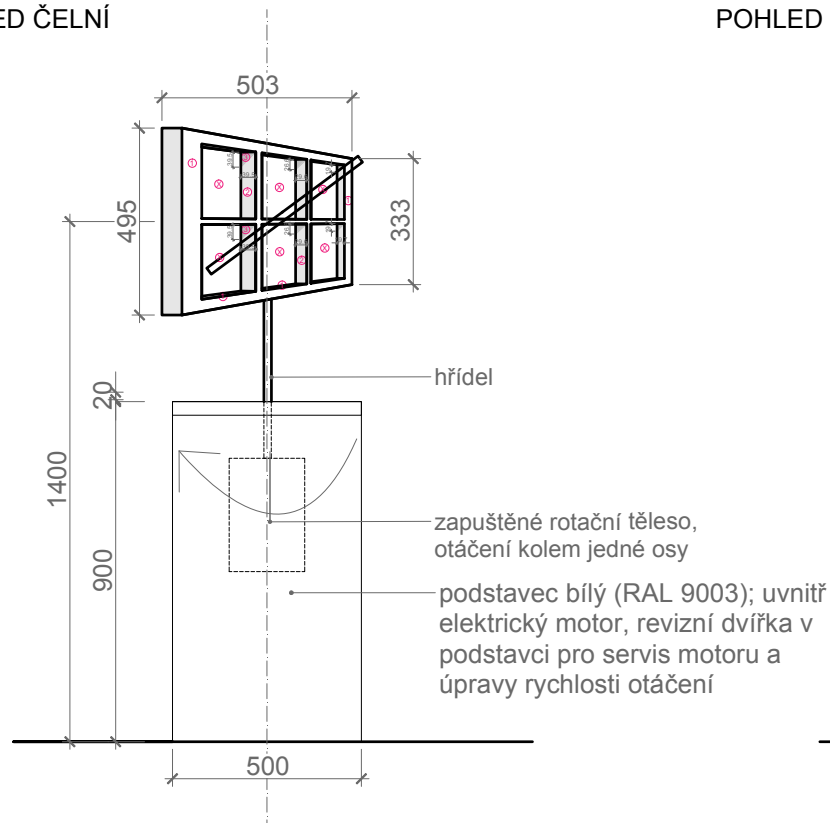
odlitek obličeje - vypuklý a vydutý  
vyrobeno dle běžného 3D modelu obličeje

# EXPONÁT Č. 1.3 - AMESOVO OKNO

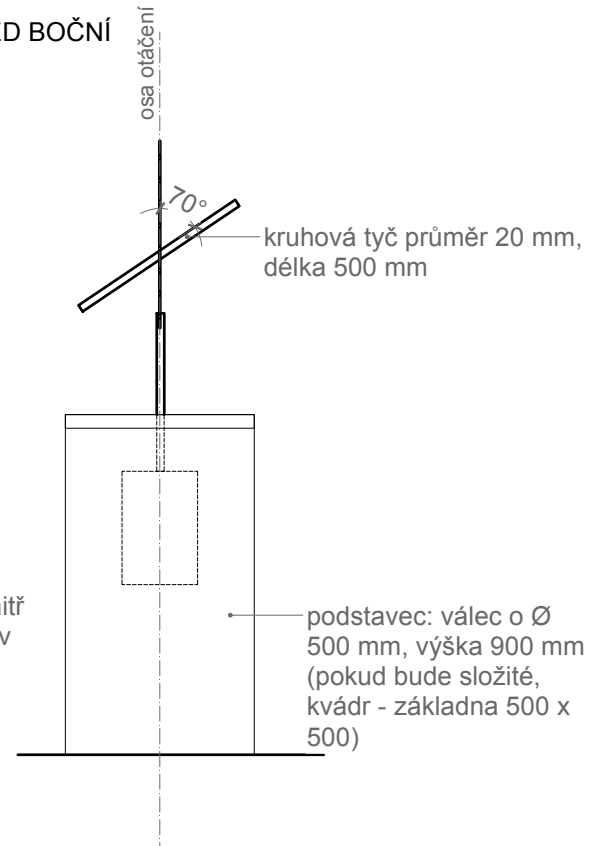
## PŮDORYS



## POHLED ČELNÍ



## POHLED BOČNÍ



umístěno v pokoji: 1

rozměry: cca 50 x 50 x 33 cm

osvětlení: rovnoměrné

elektro: motor - otáčení podstavce - 5 otočení /min - ve směru hodinových ručiček

materiál: hliníkový plech tl. 1,5 mm - řezán vodním paprskem (nutno ověřit průhyb plechu) nebo voděodolná překližka tl. 10 mm řezaná vodním paprskem; stíny natištěné nebo malované

elektronika: ne

výrobce: generální dodavatel + specialista (malba stínů)

nutná maketa: ne

přídavné výrobky: sokl - cca Ø 50 cm (50 x 50 cm) v = 90 cm; materiál - lakovaná MDF deska tl. 18 mm, lak matný RAL 9003, hrany R=3

spolupráce: grafik - ohrazení exponátu (stějně jako exponát č. 1.1)

Poznámka:

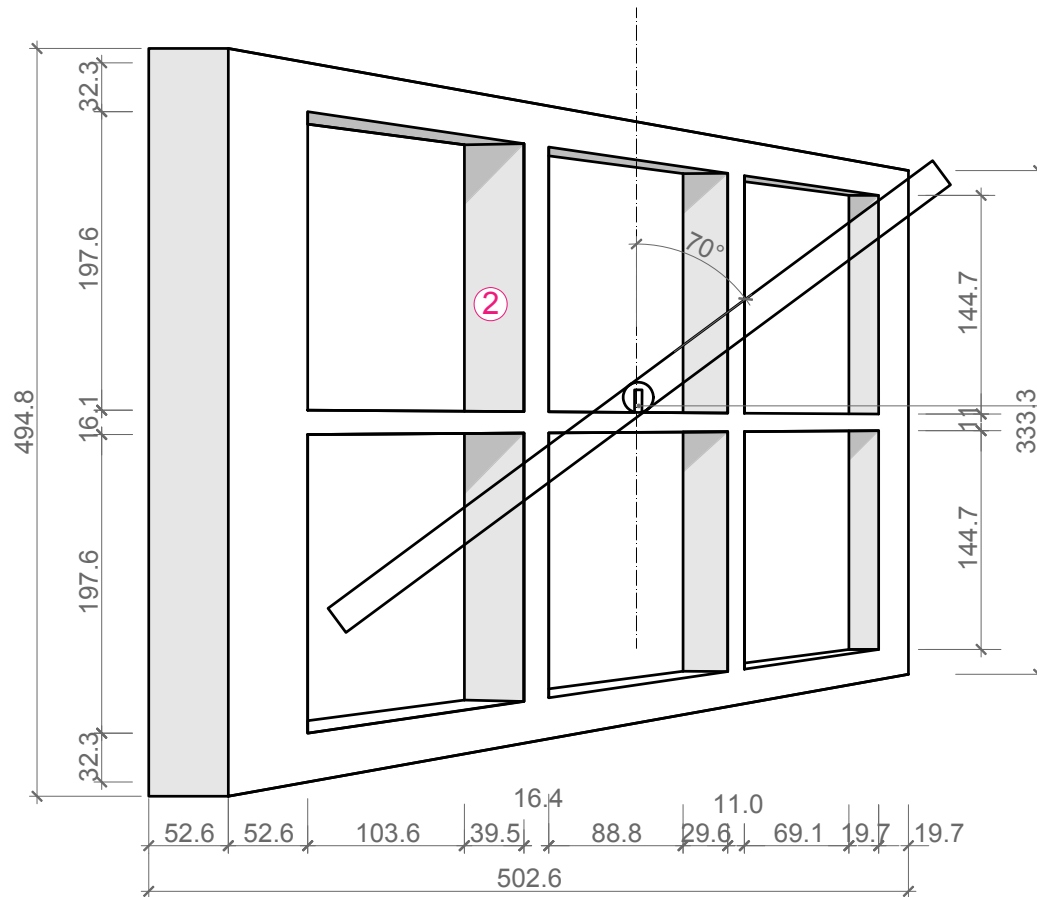
exponát nutno v podlaze (graficky) ohradit!

Výrobní dokumentace musí být odsouhlasena architektem a autory výstavy. Případné nejasnosti a změny musí být konzultovány. Exponát je potřeba zprovoznit vč. součástí na elektřinu.

A4 1:20

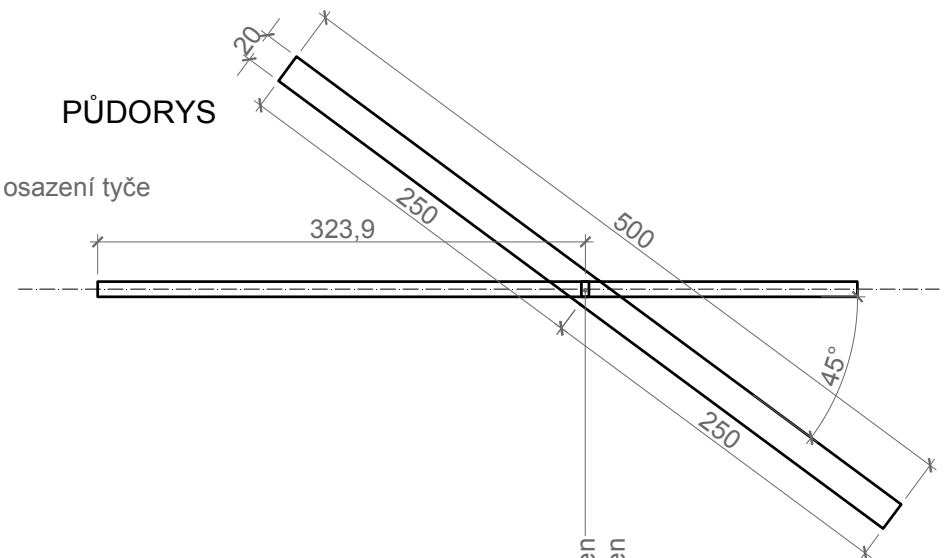
# EXPONÁT Č. 1.3 - AMESOVO OKNO

detail 2



POZNÁMKA:  
 kruhová tyč průměr 20 mm, délka 500 mm;  
 připraven zářez pro osazení na ozub + spoj lepen  
 tyč je vychýlena od okna ve svislém směru o 70° a  
 ve vodorovném směru o 45°

PŮDORYS

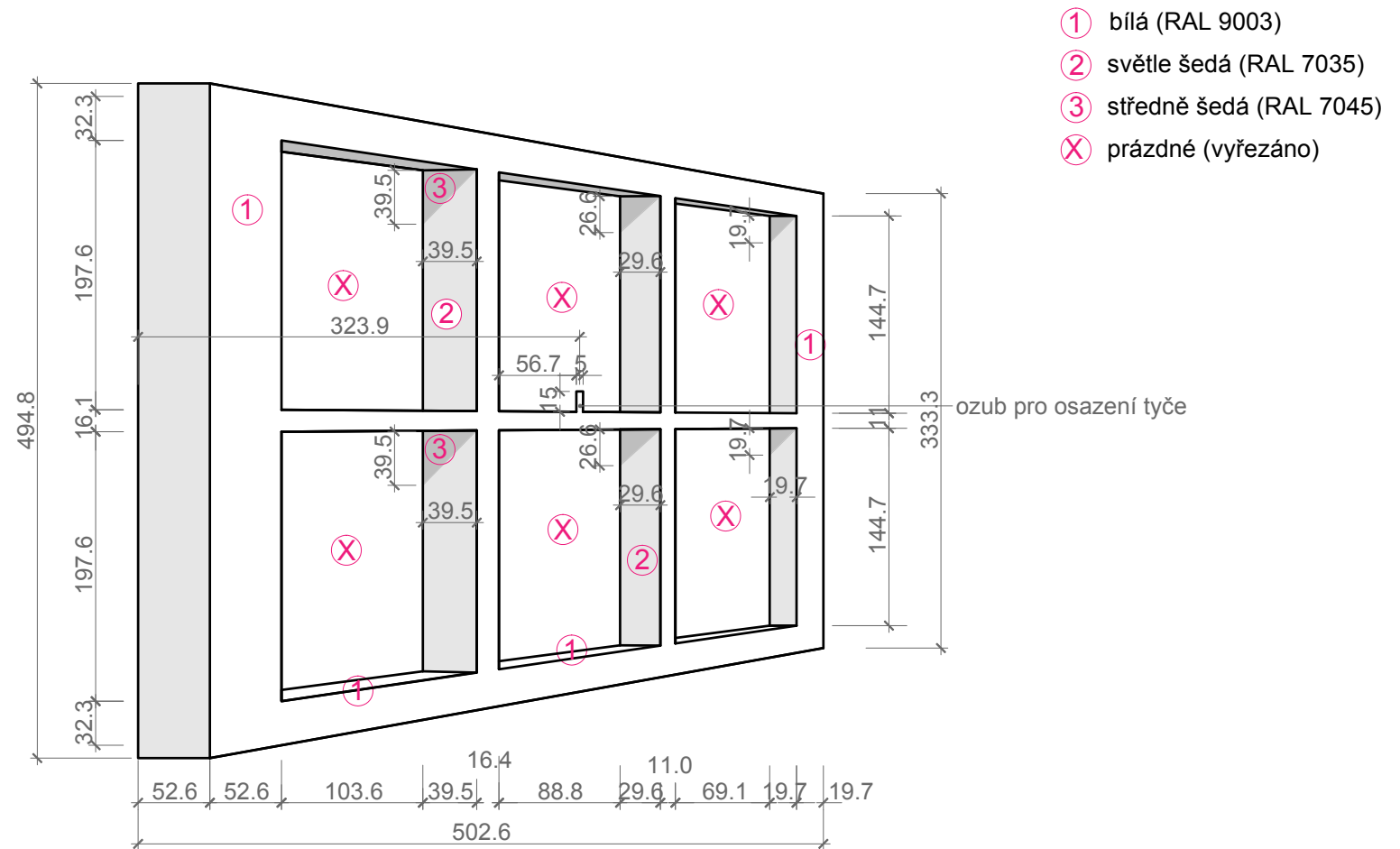


ozub pro osazení tyče, připraven  
 zářez na tyči; spoj bude lepen

A4 1:5

# EXPONÁT Č. 1.3 - AMESOVO OKNO

detail

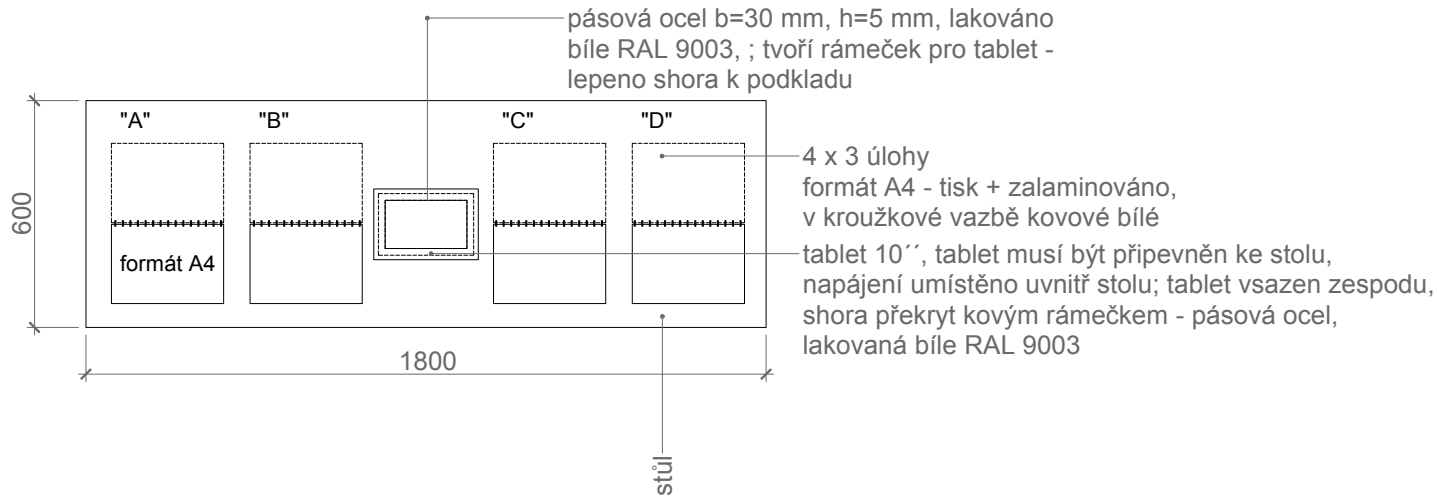


A4 1:5

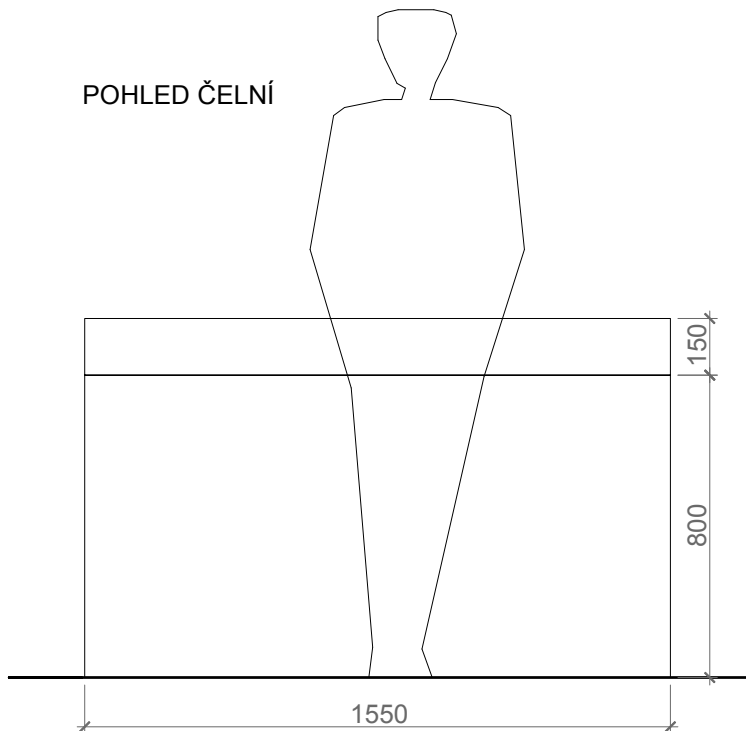


# EXPONÁT Č. 1.4 - STROOPŮV FENOMÉN

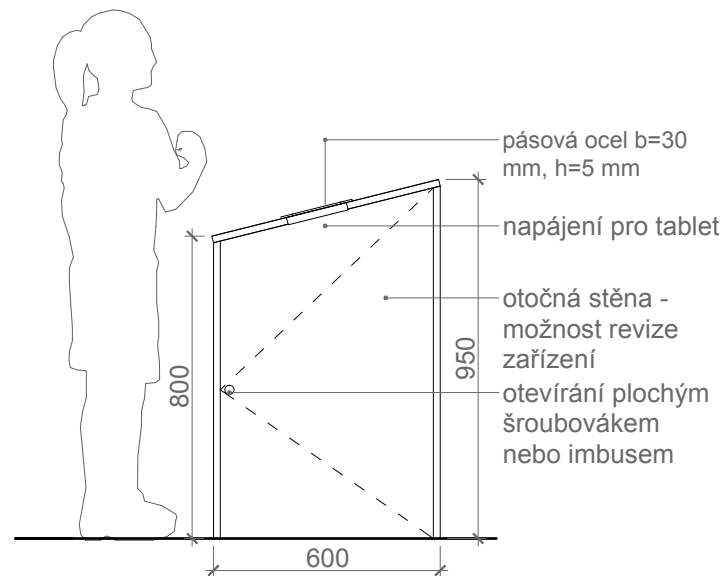
## PŮDORYS



## POHLED ČELNÍ



## POHLED BOČNÍ



umístěno v pokoji: 1

rozměry: půdorys 1800 x 600, výška 800-950

osvětlení: směrové na úkoly

elektro: napájení pro tablet

materiál: úkoly - zalaminovaný papír

+ kovová bílá kroužková vazba

elektronika: tablet

výrobce: generální dodavatel

nutná maketa: ne

přídavné výrobky: stůl - materiál - lakovaná MDF deska tl. 18 mm, lak matný RAL 9003, hrany R=3

spolupráce: programátor - funkčnost aplikace musí být odzkoušena min. 10 dní před zahájením výstavy. Programátor dodá aplikaci, která bude spuštěna na tabletu. Tablet se spustí s celou expozicí.

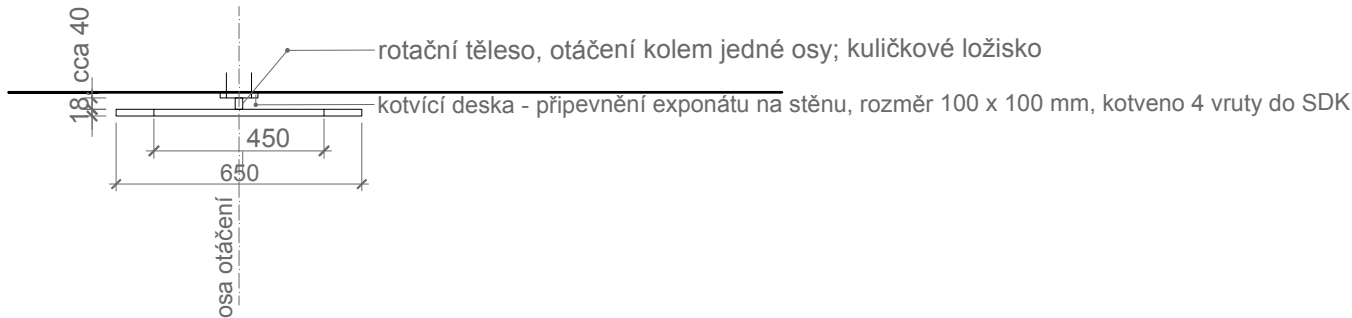
Poznámka:

Výrobní dokumentace musí být odsouhlasena architektem a autory výstavy. Případné nejasnosti a změny musí být konzultovány. Exponát je potřeba zprovoznit vč. součástí na elektřinu.

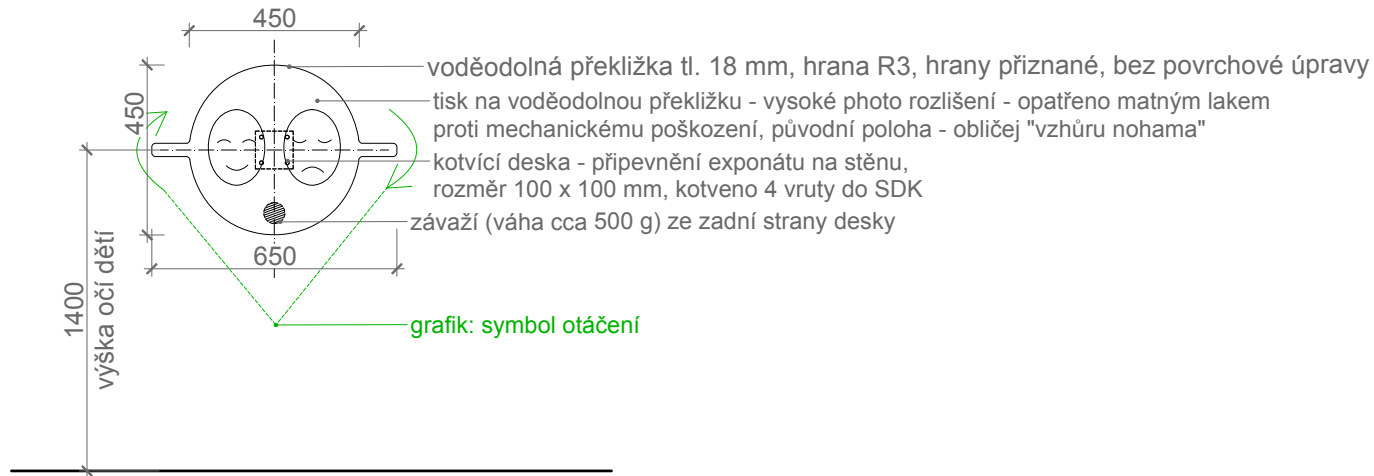
A4 1:20

# EXPONÁT Č. 1.5.A - THATCHER ILLUSION "A" - 3 ks

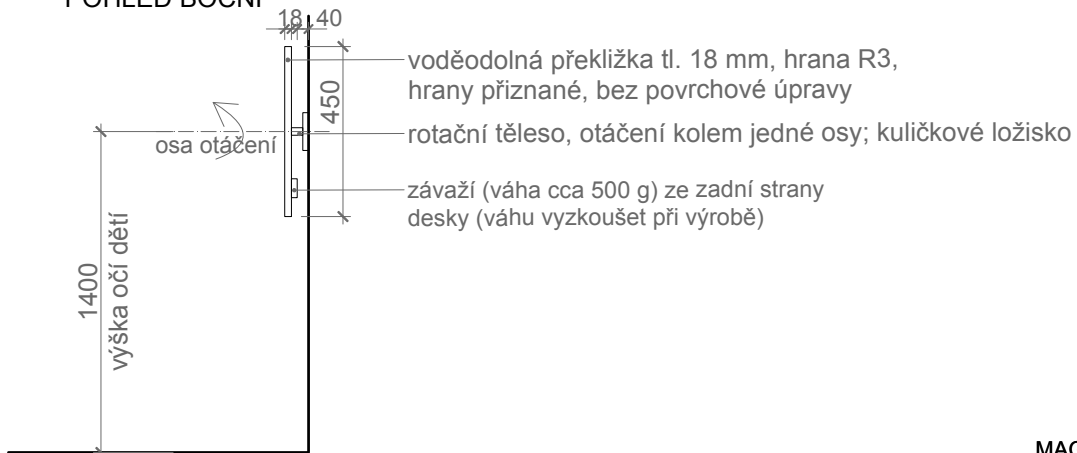
## PŮDORYS



## POHLED ČELNÍ



## POHLED BOČNÍ



umístěno v pokoji: 1

rozměry: kruh Ø 45 cm (+ úchyty) - 3 ks!  
osvětlení: rovnoměrné

elektro: -

materiál: voděodolná překližka tl. 18 mm

tisk na přední straně - photo rozlišení,

závaží cca 0,5 kg - nutno odzkoušet,

otáčení - kuličkové ložisko

elektronika: -

výrobce: generální dodavatel

nutná maketa: ne

přídavné výrobky: -

spolupráce: podklady k tisku dodají autoři výstavy

grafik: podklad pro tisk, šipka "otáčení"

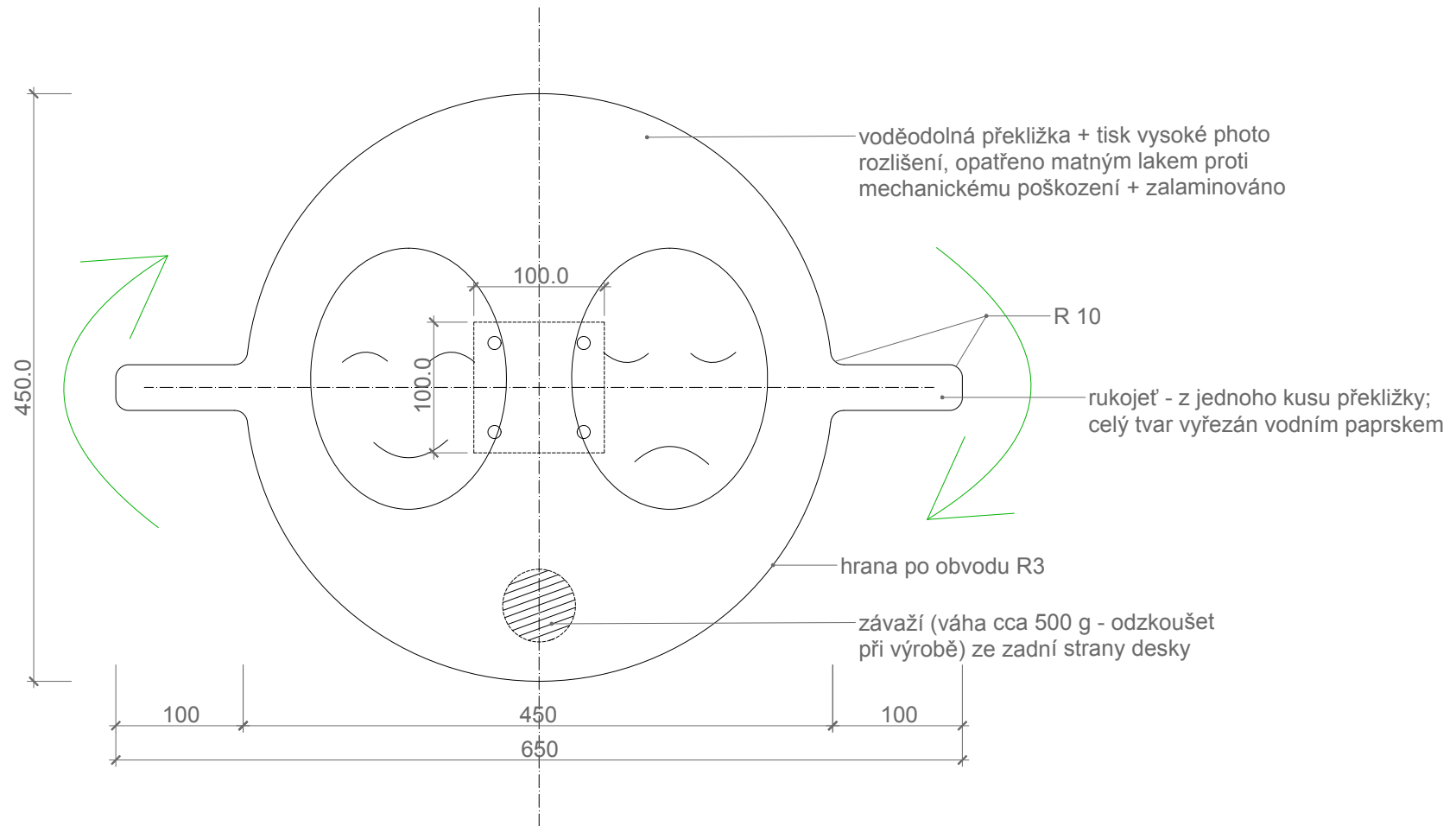
Poznámka:

Výrobní dokumentace musí být odsouhlasena architektem a autory výstavy. Případné nejasnosti a změny musí být konzultovány. Exponát je potřeba zprovoznit vč. součástí na elektřinu.

A4 1:20

# EXPONÁT Č. 1.5.A - THATCHER ILLUSION "A" - 3 ks

detail



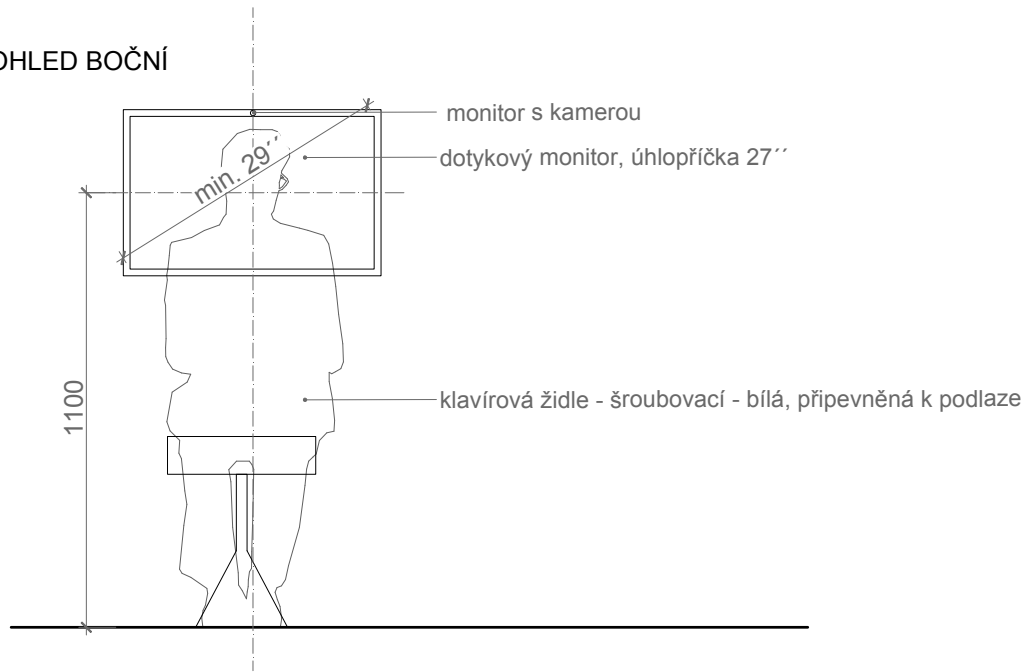
## POZNÁMKA:

před započítím výroby dodat vzorek překližky s hranou R3 bez povrchové úpravy hrany

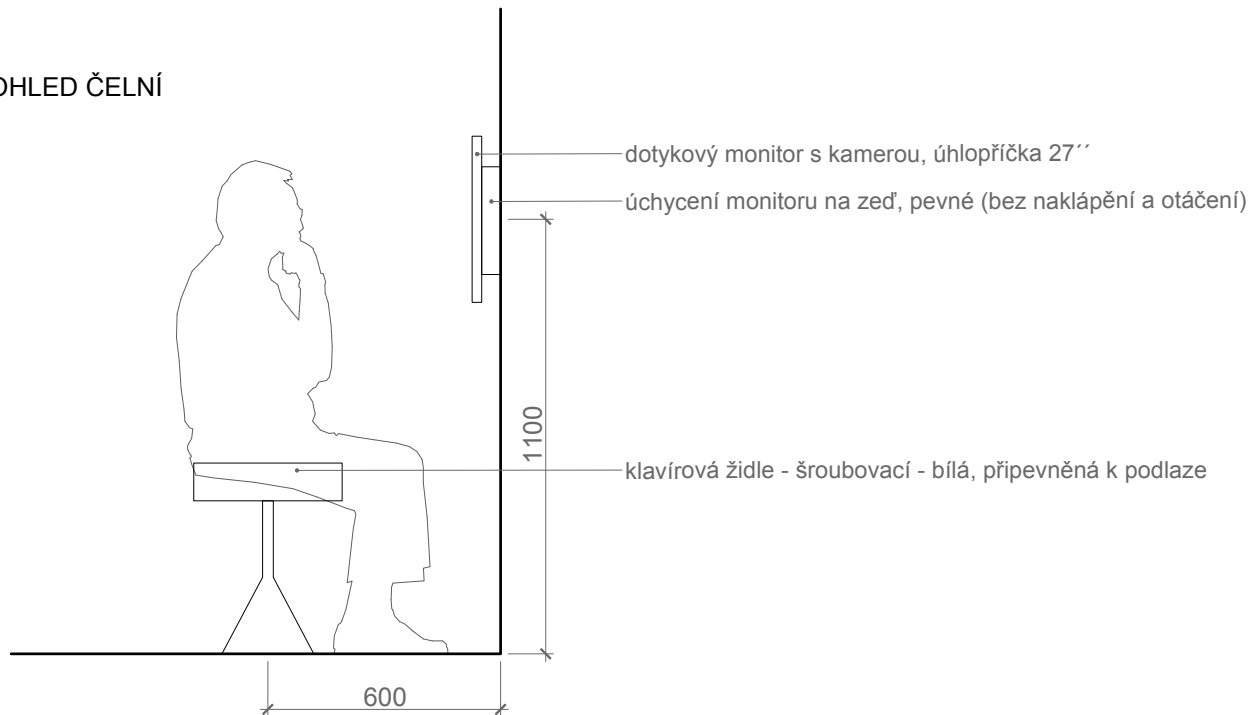
A4 1:5

# EXPONÁT Č. 1.5.B - THATCHER ILLUSION "B"

POHLED BOČNÍ



POHLED ČELNÍ



umístěno v pokoji: 1

rozměry: dotykový monitor - úhlopříčka 27''  
osvětlení: rovnoměrné  
elektro: 1x zásuvka pro monitor, 1x zásuvka internet  
materiál: -  
elektronika: dotykový monitor 27''  
výrobce: generální dodavatel  
nutná maketa: ne

přídavné výrobky: klavírová židle bílá

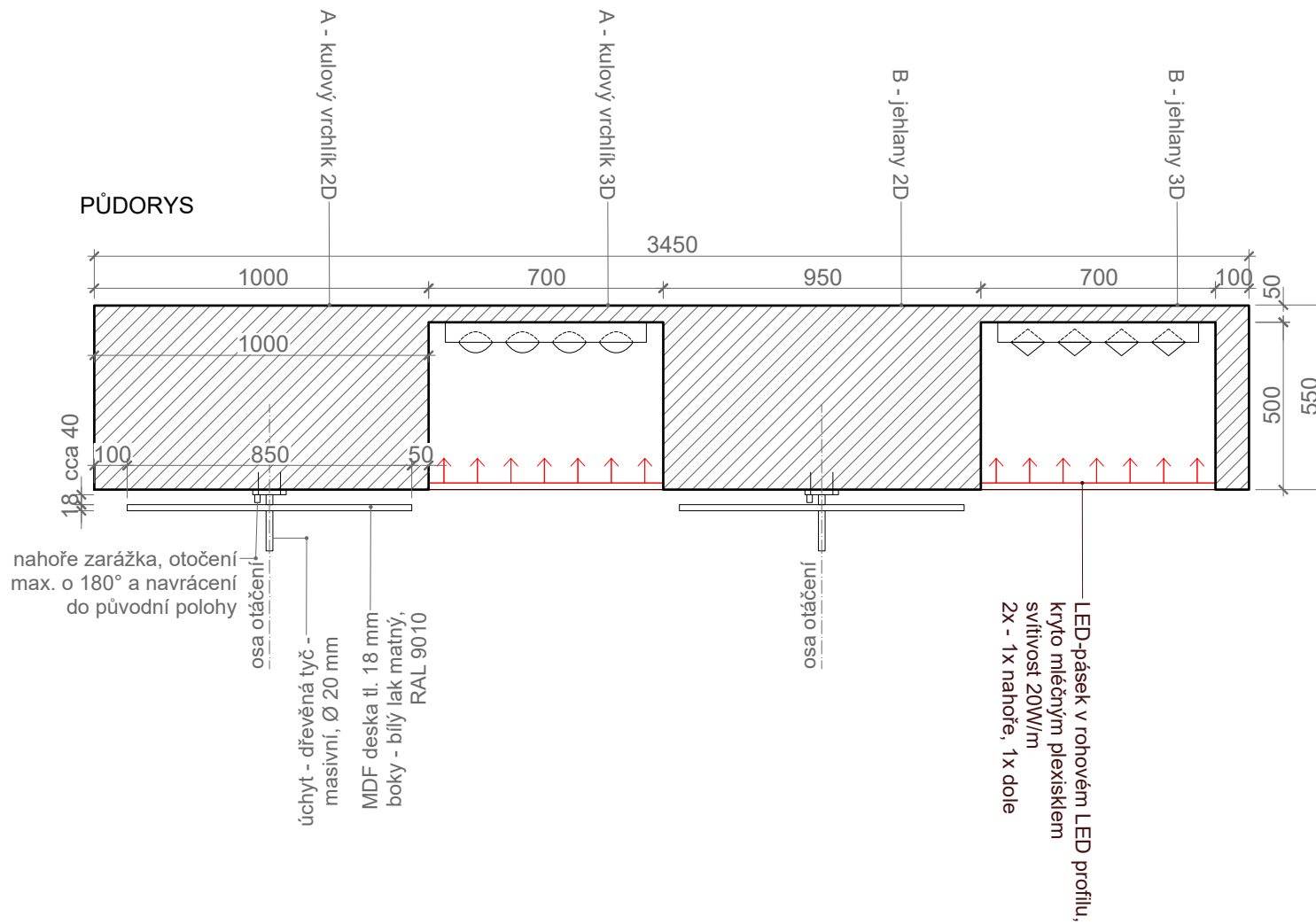
spolupráce: programátor - funkčnost aplikace musí být odzkoušena min. 10 dní před zahájením výstavy.

Poznámka:

Výrobní dokumentace musí být odsouhlasena architektem a autory výstavy. Případné nejasnosti a změny musí být konzultovány. Exponát je potřeba zprovoznit vč. součástí na elektřinu.

A4 1:20

# EXPONÁT Č. 1.6 - SVĚTLO SESHORA



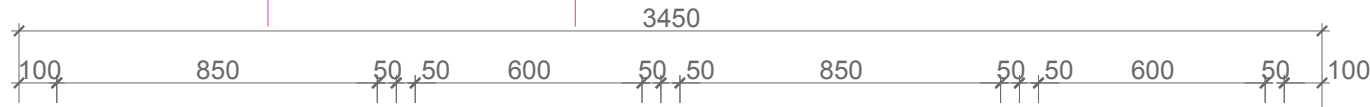
A4 1:20

# EXPONÁT Č. 1.6 - SVĚTLO SESHORA - výkres 2

POHLED ČELNÍ

ŘEZ A'

ŘEZ B'



voděodolná překližka tl. 18 mm, hrana R3, hrany přiznané, bez povrchové úpravy

A - kulový vrchlík

B - jehlany

LED-pásek v rohovém LED profilu, kryto mléčným plexisklem svítivost 20W/m

rotační těleso, otáčení kolem jedné osy závaží (váha cca 500 g) ze zadní strany desky úchyt - dřevěná tyč - masivní, Ø 20 mm

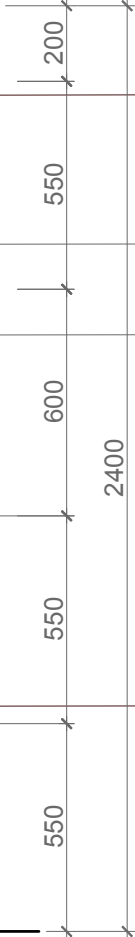
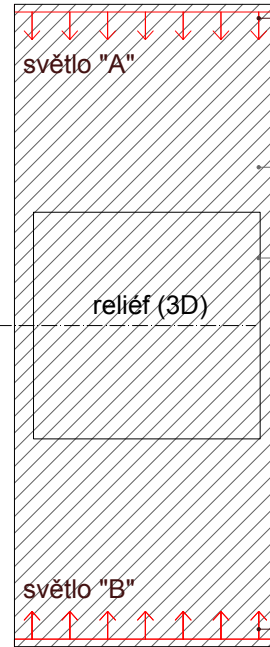
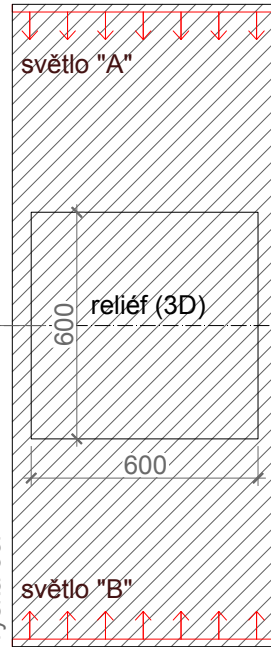
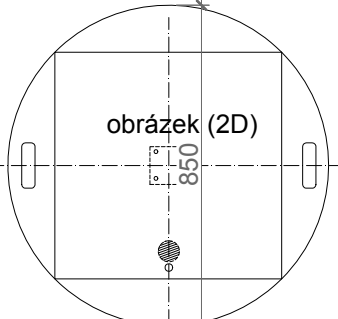
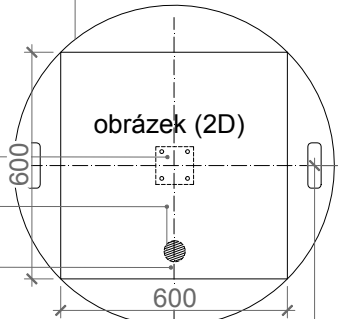
obrázek (2D)

obrázek (2D)

zapuštěná část

reliéf viz. detail

šipka - grafik



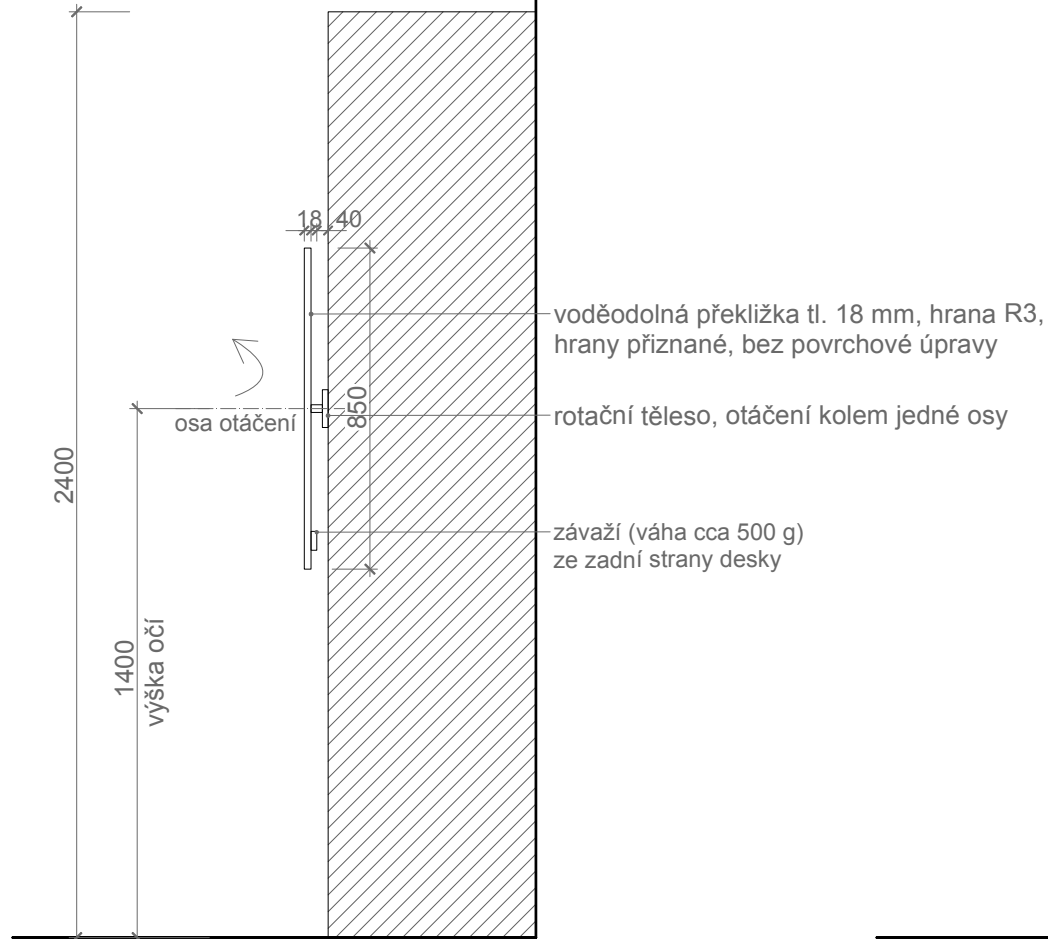
ŘEZ A

ŘEZ B

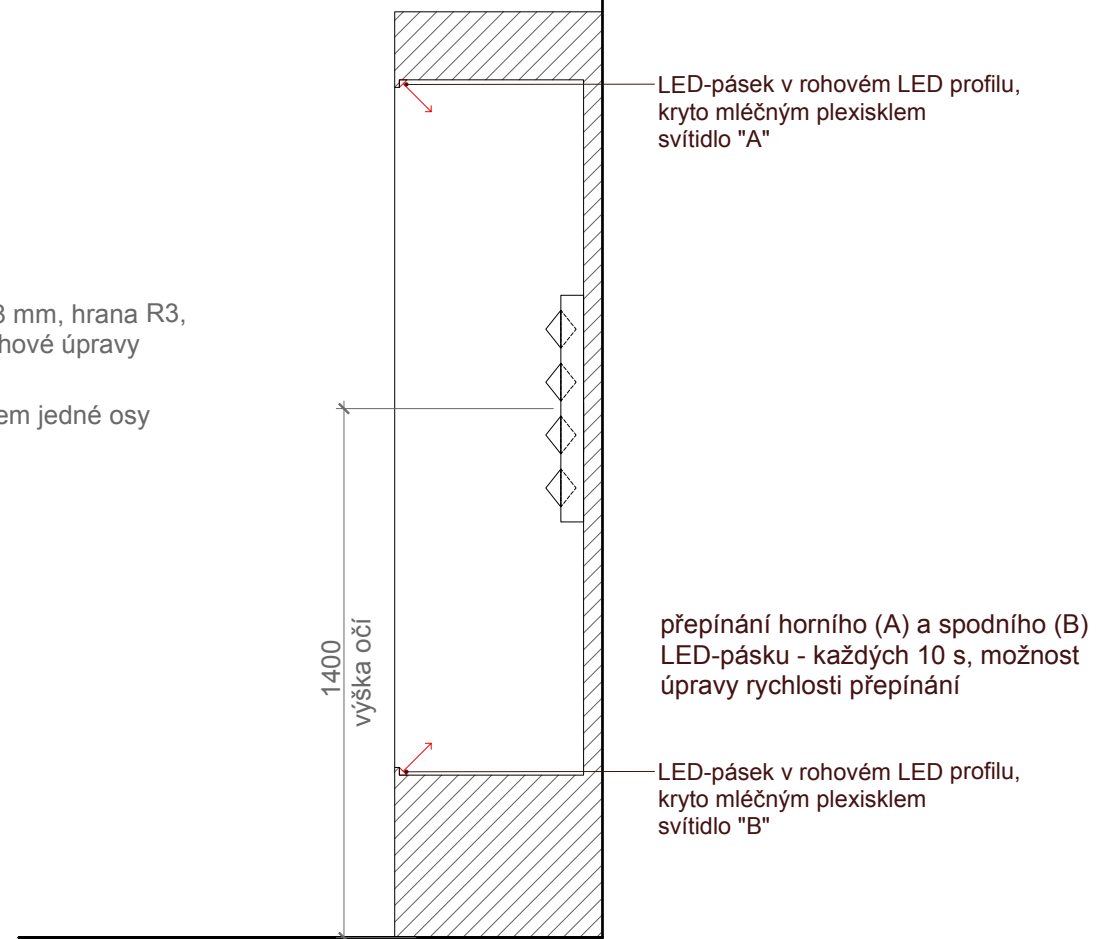
A4 1:20

# EXPONÁT Č. 1.6 - SVĚTLO SESHORA - výkres 3

ŘEZ A-A' (2D obrázek)



ŘEZ B-B' (3D obrázek)



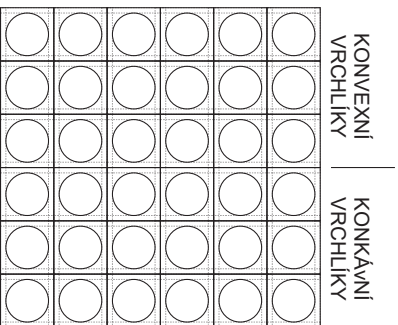
### Dlaždice

Dlaždice je čtvercová o straně 100 mm.  
Hloubka dlaždice vychází podle hloubky  
konkávního jehlanu (17 mm) na 30 mm.

Na jednom panelu budou dlaždice obsahovat  
kulový vrchlík (konvexní a konkávní) a na druhém  
konvexní a konkávní jehlan.  
Konvexní objekty budou vždy nalevo  
a konkávní objekty napravo.

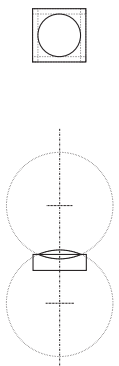
### Umístění dlaždic

Dlaždice budou umístěné ve čtvercích  
o straně 600 mm.



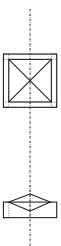
### Kulový vrchlík

Kulový vrchlík koule o poloměru 100 mm  
má poloměr 40 mm a je umístěn na střed  
dlaždice, tedy 10 mm od jejích okrajů.



### Jehlan

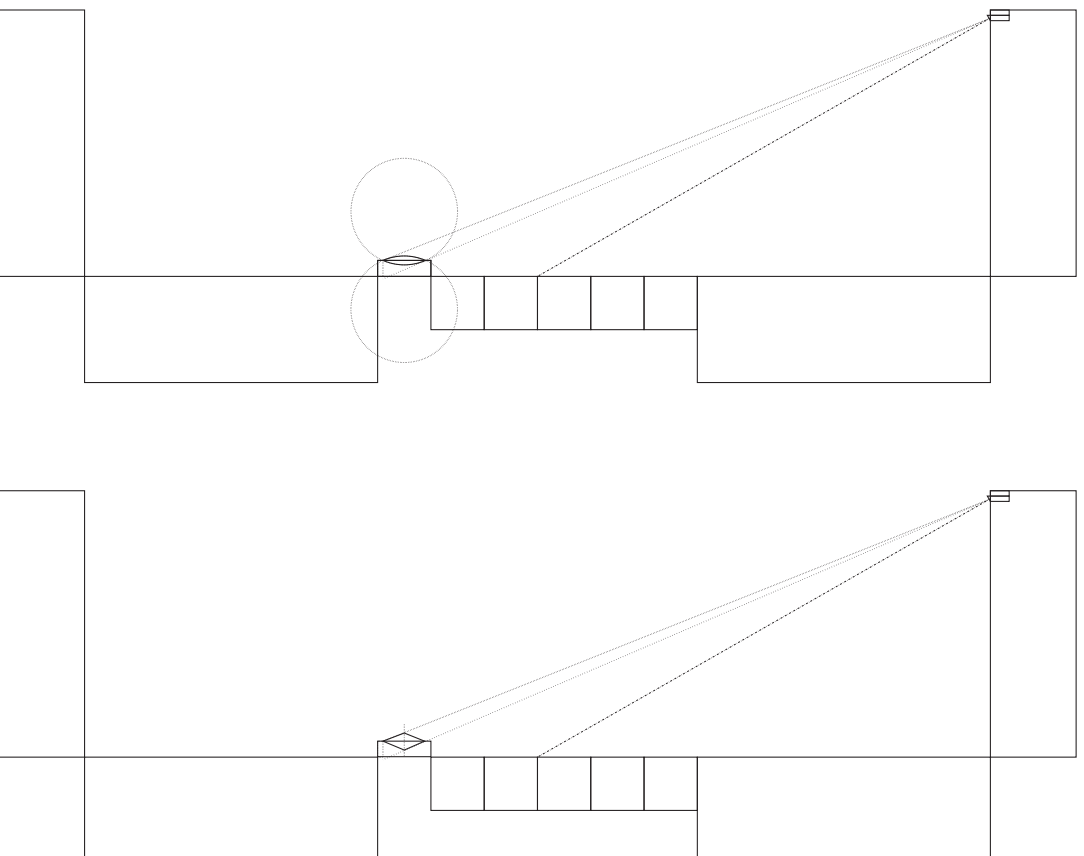
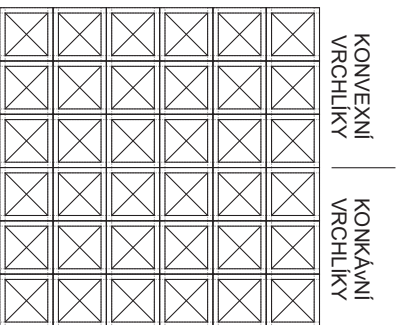
Jehlan je umístěn ve středu dlaždice.  
Jeho podstava je 80 mm a výška 16 mm.



### Osvětlení

LED pásky budou umístěny 10 mm od okraje  
niky a budou nasměrované tak, aby střed světelného  
pásu mířil do středu dlaždicové plochy.  
Jeho podstava je 80 mm a výška 16 mm.

Způsob konstrukce vrchlíku a jehlanu tak, aby bylo zajištěno,  
že tyto objekty nebudou vytvářet stíny.





# EXPONÁT Č. 1.6 - SVĚTLO SESHORA

detail

voděodolná překližka tl. 18 mm, hrana R3, hrany přiznané, bez povrchové úpravy

obrázek (2D)

600

600

850

120

35

35

R10

otvor vyřezaný vodním paprskem - pro uchycení a otáčení desky

rotační těleso, otáčení kolem jedné osy

závaží (váha cca 500 g) ze zadní strany desky

otvor vyřezaný vodním paprskem - pro uchycení a otáčení desky

kotvicí deska - připevnění exponátu na stěnu, rozměr 100 x 100 mm, kotveno 4 vruty do SDK

šipka - grafik

A4 1:5

# EXPONÁT Č. 1.7 - KAMUFLÁŽ

umístěno v pokoji: 1

rozměry: 2x plošný exponát formát A1 (841 x 594 mm)

osvětlení: rovnoměrné

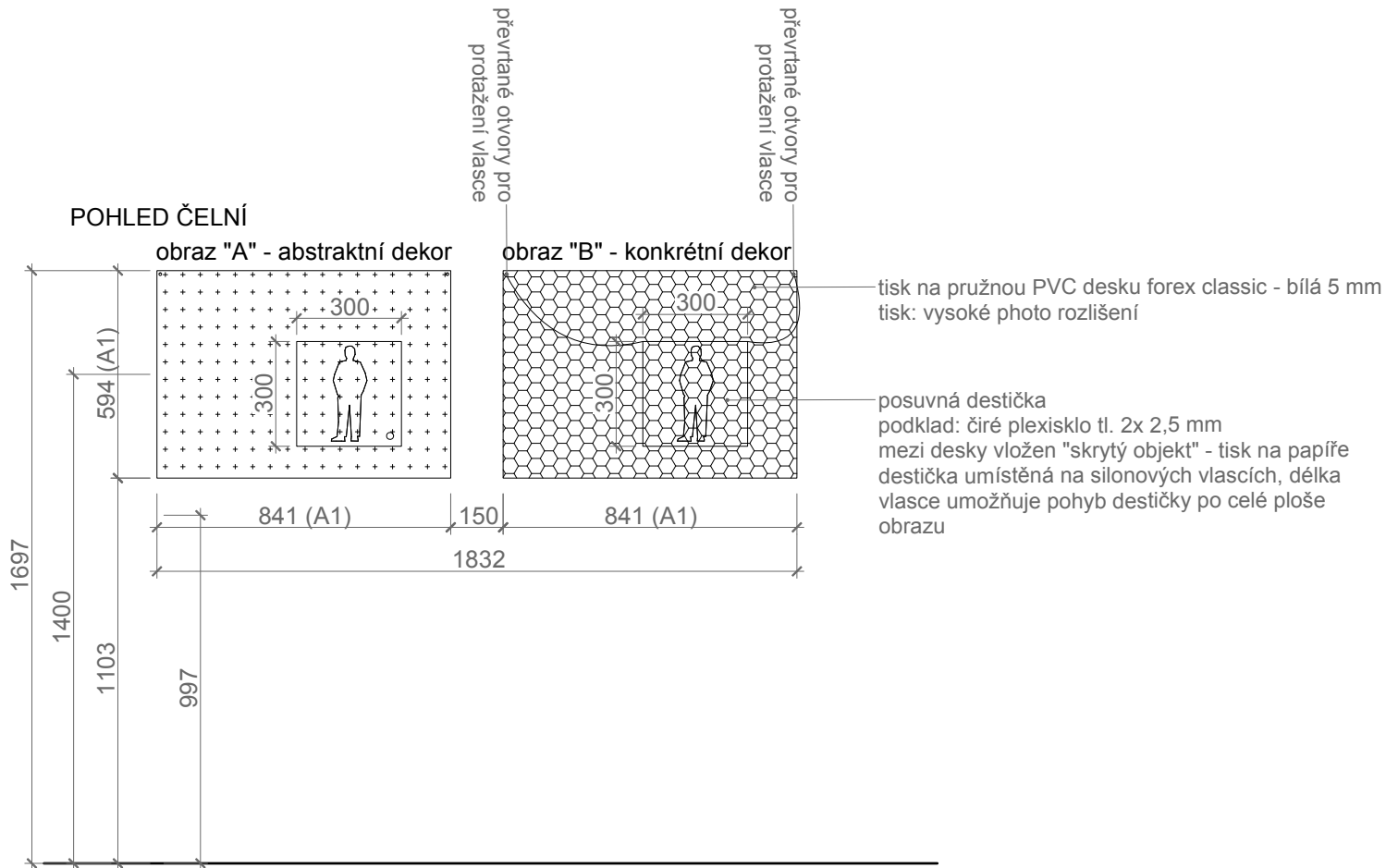
elektro: ne

materiál: PVC deska forex classic + tisk; čiré plexisklo

elektronika: ne

výrobce: generální dodavatel

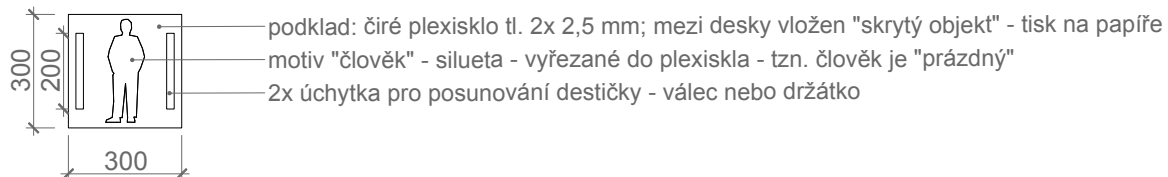
nutná maketa: ne



přídavné výrobky: -

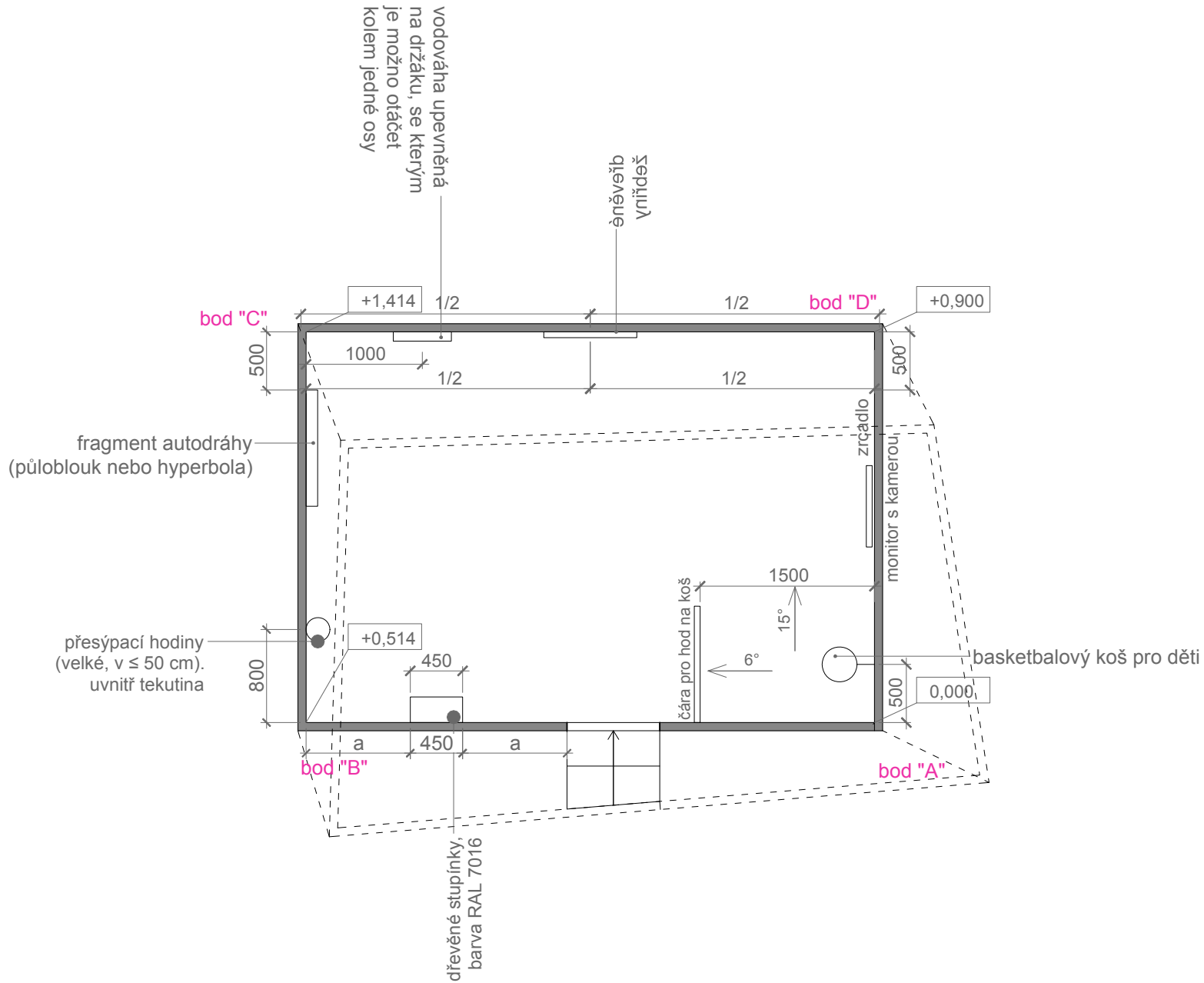
spolupráce: podklady k tisku dodají autoři výstavy

## posuvná destička

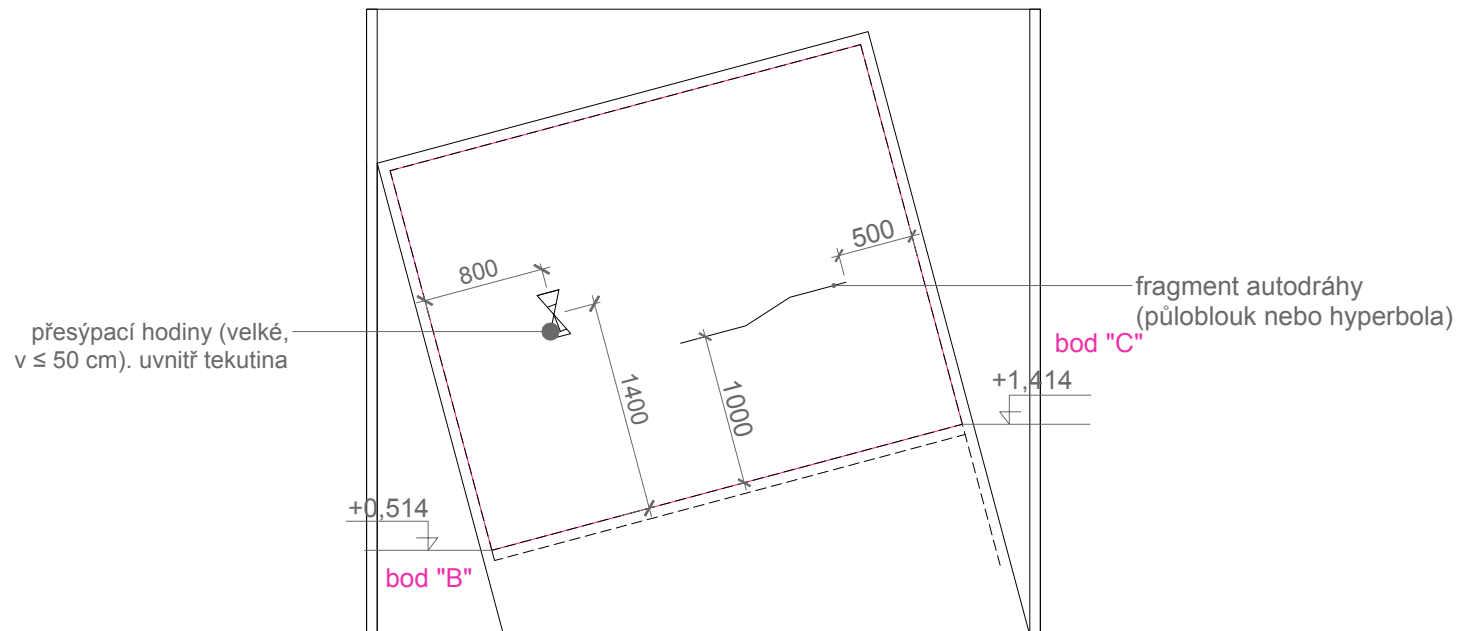
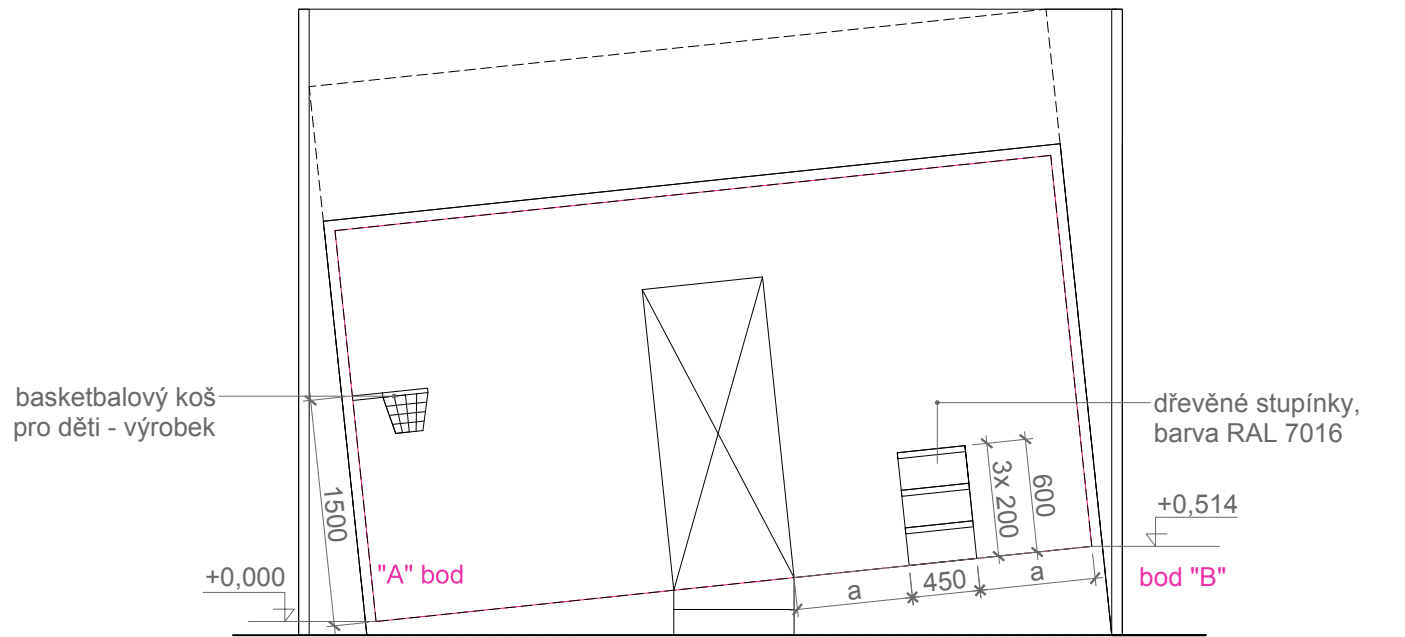


P O K O J   Č .   2

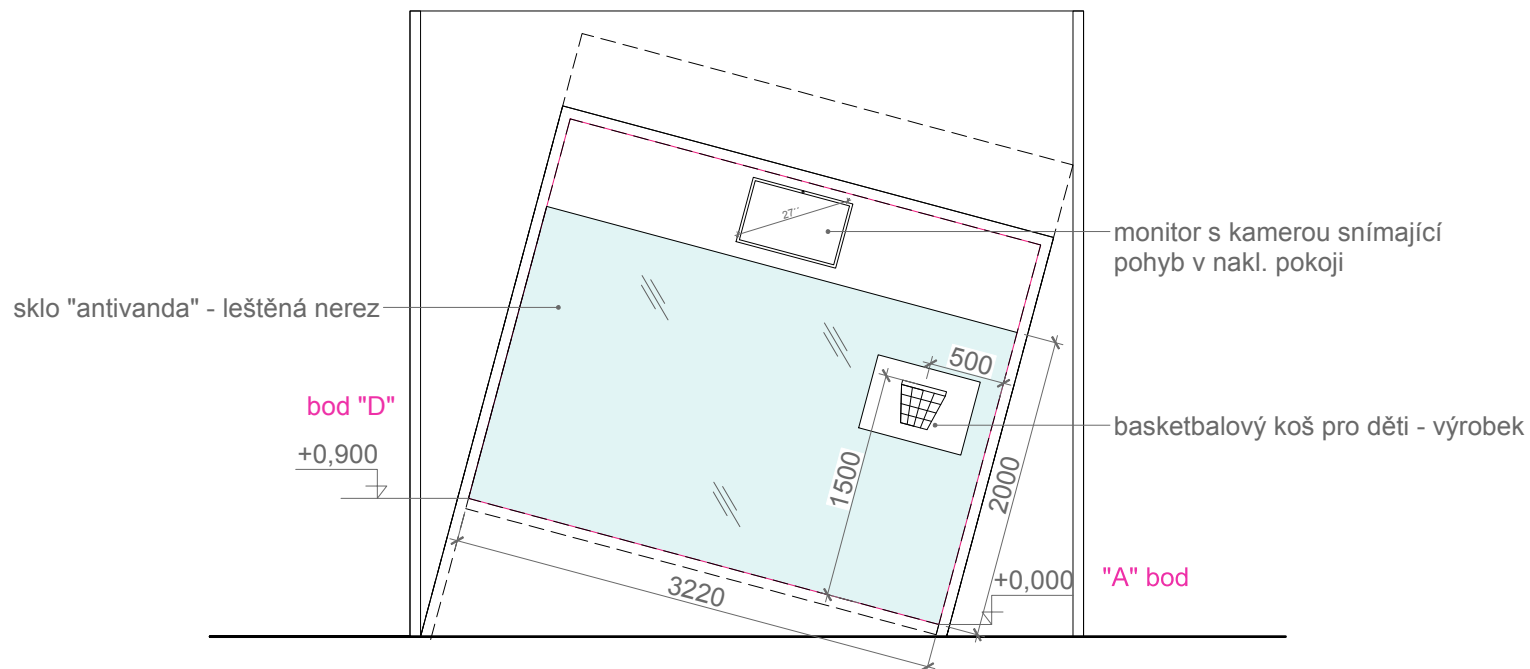
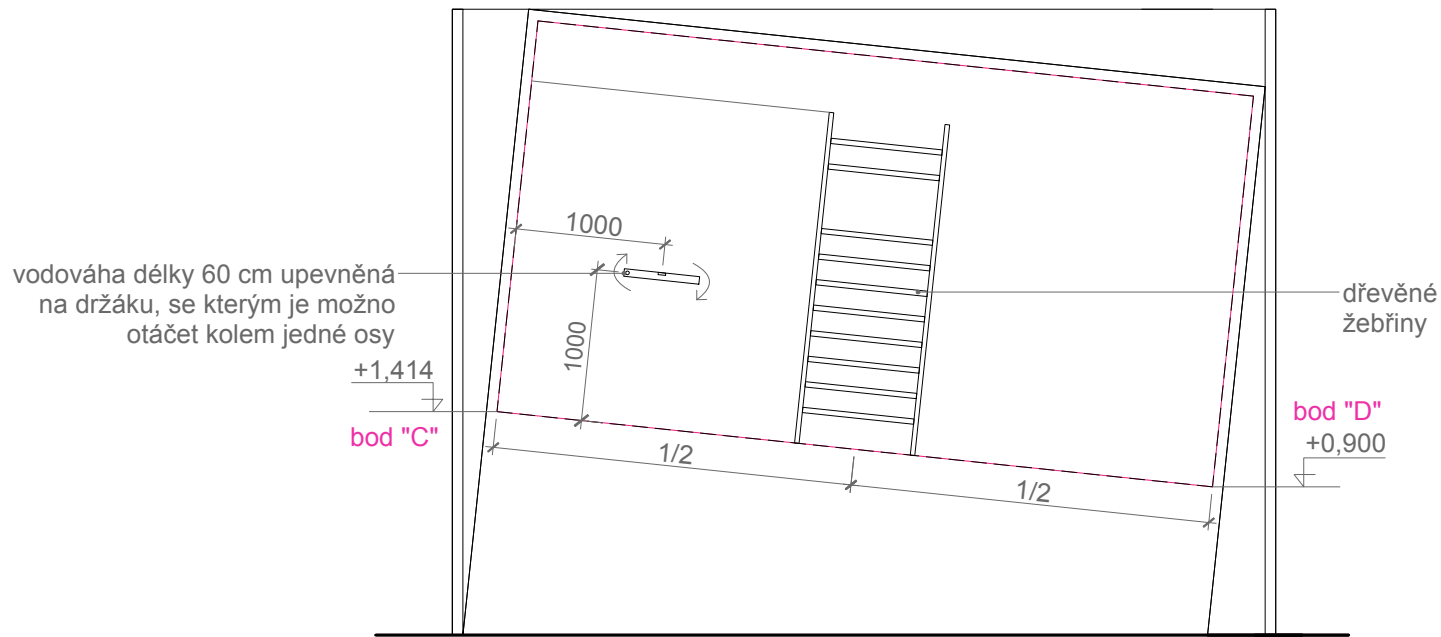
## 2.1 - NAKLONĚNÝ POKOJ - PŮDORYS A ŘEZY



## 2.1 - NAKLONĚNÝ POKOJ - POHLEDY VNITŘNÍ

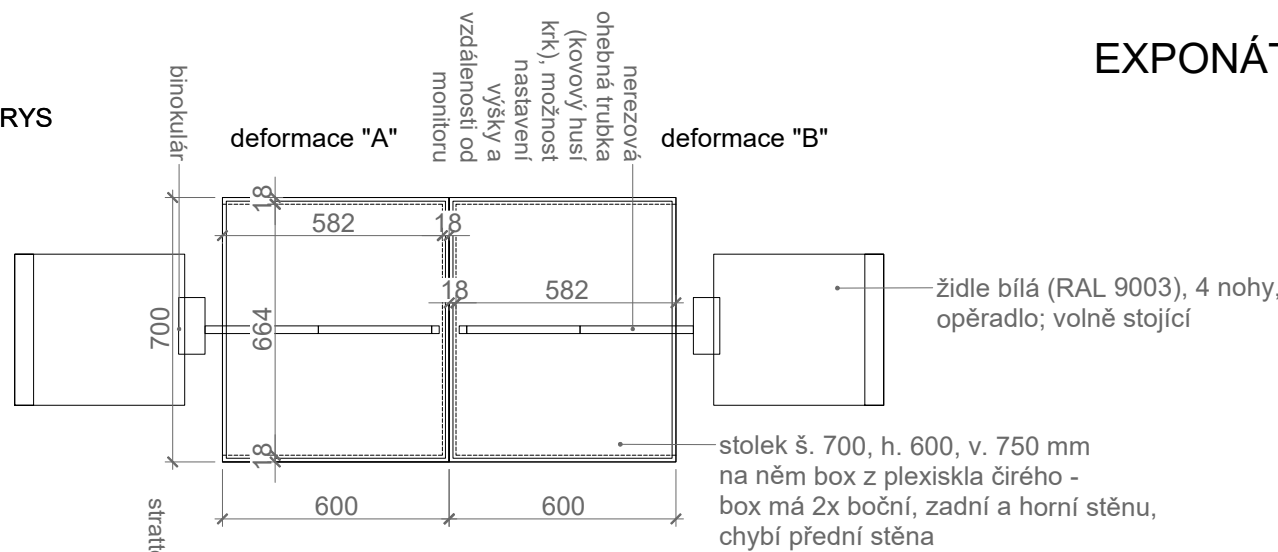


## 2.1 - NAKLONĚNÝ POKOJ - POHLEDY VNITŘNÍ

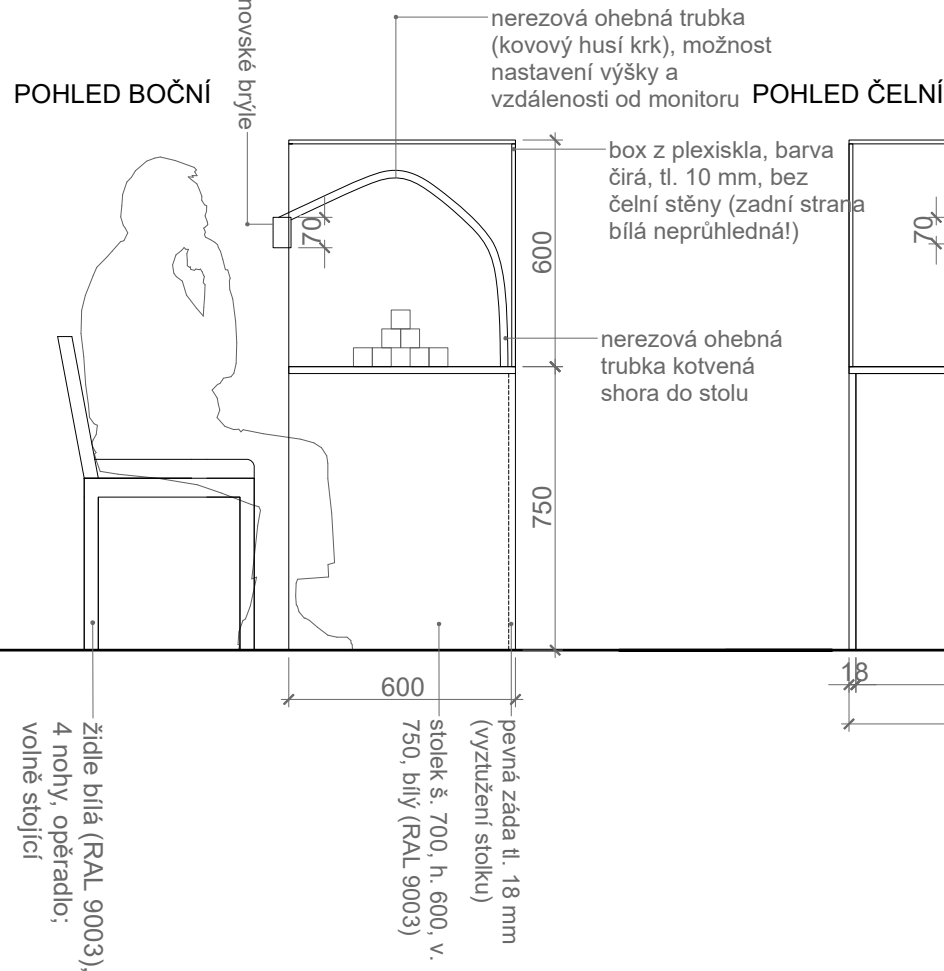


# EXPONÁT Č. 2.2a - SVĚT NARUBY - BOX - box

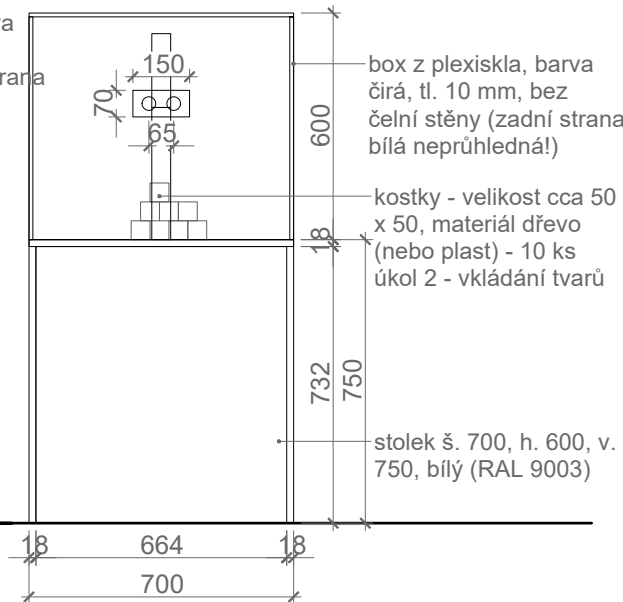
## PŮDORYS



## POHLED BOČNÍ



## POHLED ČELNÍ



umístěno v pokoji: 2

rozměry: půdorys 70 x 60 cm, v = 60 cm  
osvětlení: rovnoměrné  
elektro: ne  
materiál: plexisklo čiré, tl. 10 mm  
elektronika: ne  
výrobce: generální dodavatel + specialista  
strattonovské brýle

Úkol č. 1 - skládání kostek na sebe  
Úkol č. 2 - vkládání tvarů do připravených otvorů.

přídavné výrobky:

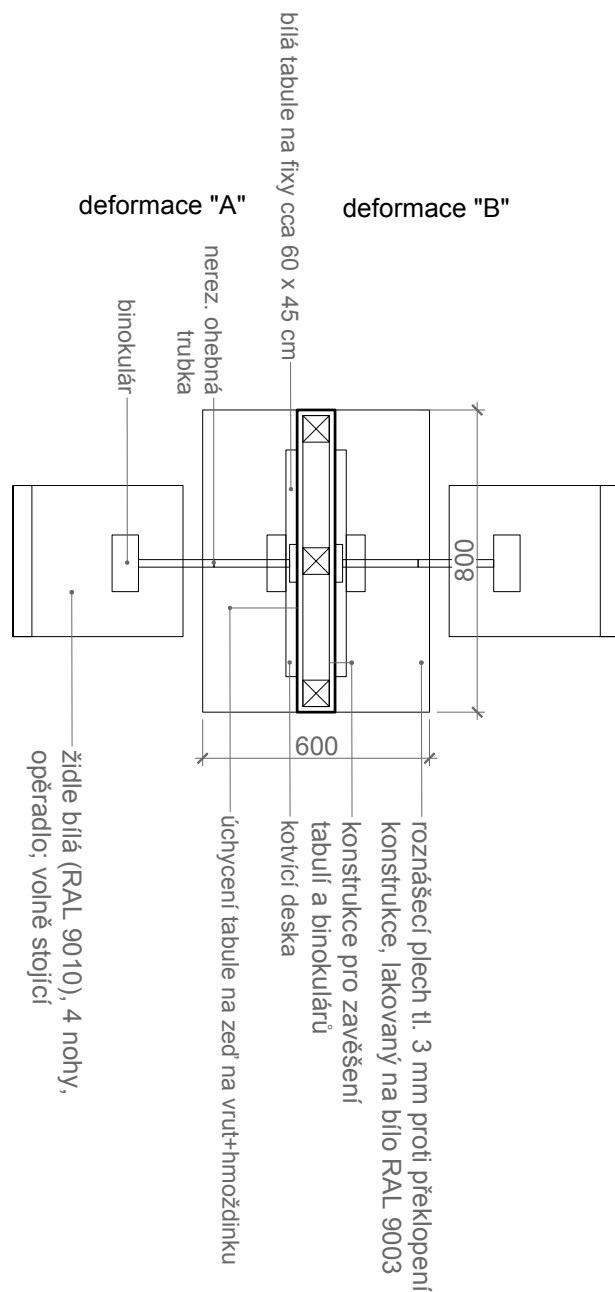
židle bílá - 2 ks  
stolek bílý - 2 ks  
kostky - vyrobit 30 ks (tzn. 2 náhradní sady)  
hra "dřevěná vkládačka - tvary" - koupit nebo vyrobit (+ 2 náhradní sady objektů pro vložení)

spolupráce: Ústav přístrojové techniky - strattonovské brýle

Poznámka:

Výrobní dokumentace musí být odsouhlasena architektem a autory výstavy. Případné nejasnosti a změny musí být konzultovány. Exponát je potřeba zprovoznit vč. součástí na elektřinu.

A4 1:20



## EXPONÁT Č. 2.2b - SVĚT NARUBY - TABULE

umístěno v pokoji: 2

rozměry: bílá tabule na fixy cca 60 x 45 cm; židle standard  
 osvětlení: rovnoměrné  
 elektro: ne  
 materiál: -  
 elektronika: ne  
 výrobce: generální dodavatel + specialista brýle  
 nutná maketa: ne

přídavné výrobky:

židle bílá - 2 ks  
 konstrukce na upevnění tabulí  
 kovová konstrukce na uchycení brýlí - 2 ks  
 8 ks fixů + 4 ks stěrka na bílé tabule (budou instalovány 2 fixy a 2 stěrky, zbytek je na doplňování)

spolupráce: výroba strattonovských brýlí  
 (není součástí generální dodávky)

Poznámka:

Výrobní dokumentace musí být odsouhlasena architektem a autory výstavy. Případné nejasnosti a změny musí být konzultovány. Exponát je potřeba zprovoznit vč. součástí na elektřinu.



# EXPONÁT Č. 2.2b - SVĚT NARUBY - TABULE

umístěno v pokoji: 2

rozměry: bílá tabule na fixy cca 60 x 45 cm; židle standard

osvětlení: rovnoměrné

elektro: ne

materiál: -

elektronika: ne

výrobce: generální dodavatel + specialista brýle

přídavné výrobky:

židle bílá - 2 ks

konstrukce na upevnění tabulí

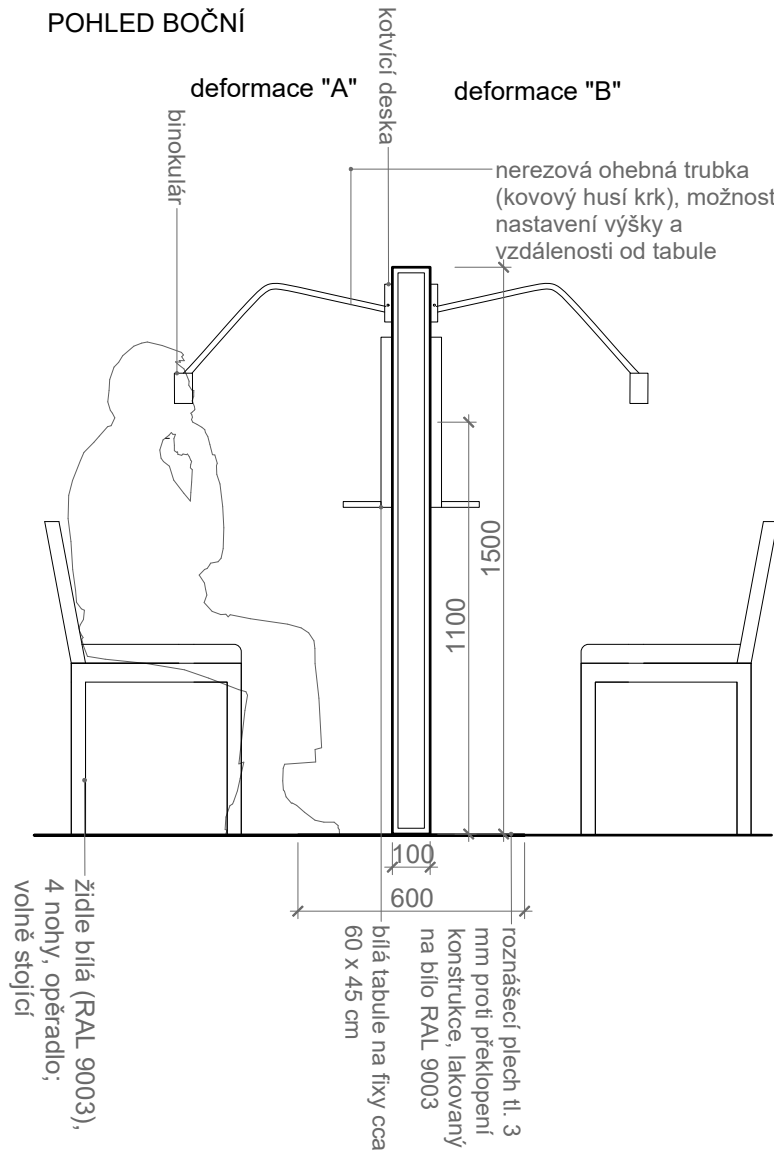
kovová konstrukce na uchycení brýlí - 2 ks  
8 ks fixů + 4 ks stěrka na bílé tabule (budou instalovány 2 fixy a 2 stěrky, zbytek je na doplňování)

spolupráce: výroba strattonovských brýlí  
(není součástí generální dodávky)

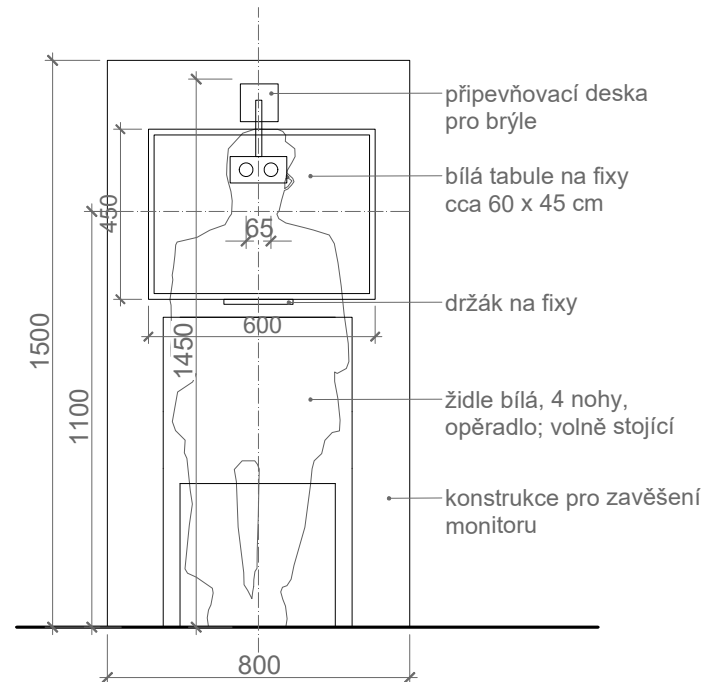
Poznámka:

Výrobní dokumentace musí být odsouhlasena architektem a autory výstavy. Případné nejasnosti a změny musí být konzultovány. Exponát je potřeba zprovoznit vč. součástí na elektřinu.

POHLED BOČNÍ



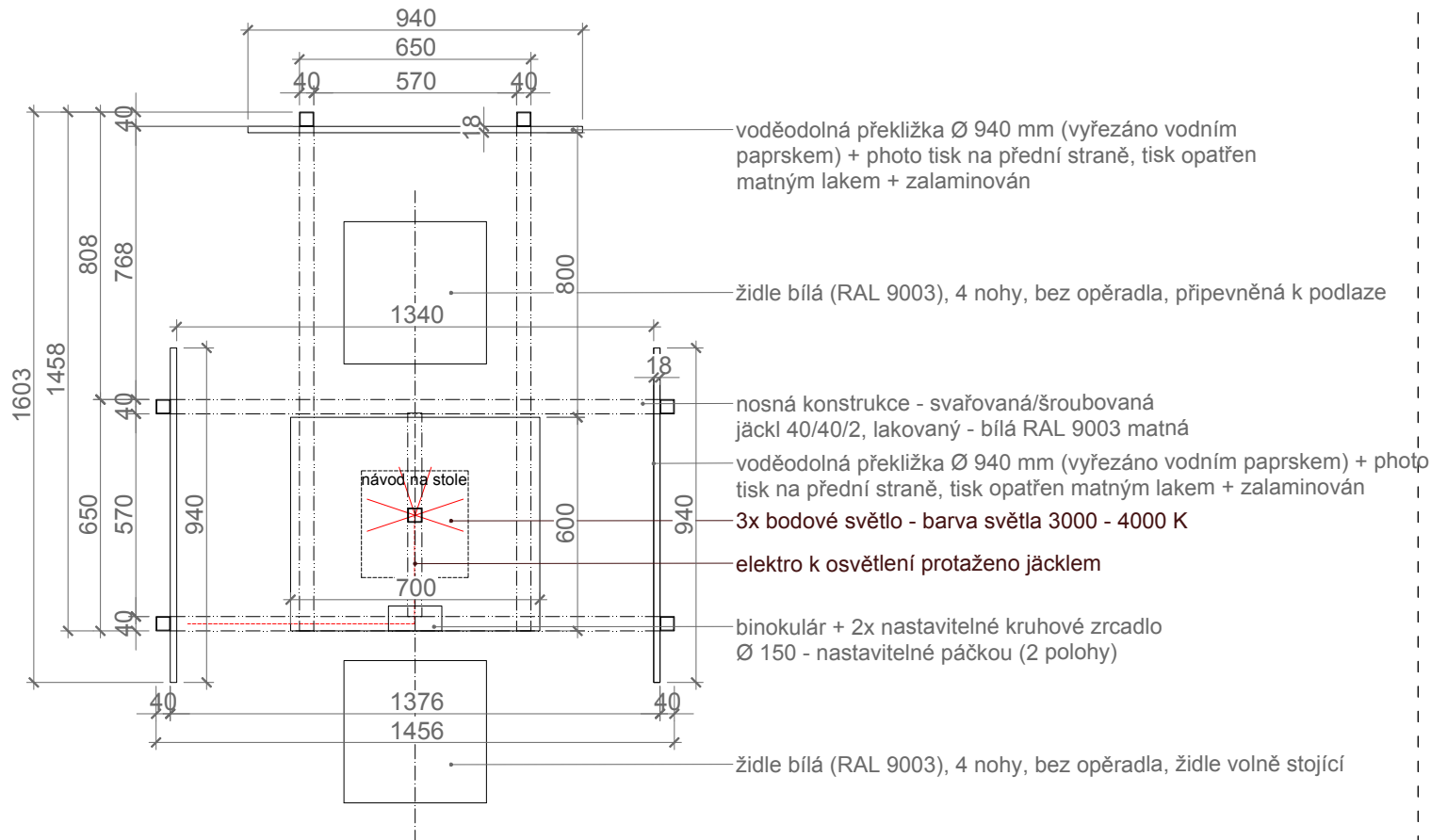
POHLED ČERNÍ



A4 1:20

# EXPONÁT Č. 2.3 - BINOKULÁRNÍ RIVALITA - výkres 1

## PŮDORYS



umístěno v pokoji: 2

rozměry: š. 1456, hl. 1603, v. 2000  
osvětlení: hlavní osvětlení tlumené + bodové osvětlení  
elektro: ano - integrované osvětlení  
materiál: jáckly lakované + voděodolná překližka  
elektronika: -  
výrobce: generální dodavatel  
nutná maketa: ne

přídavné výrobky:  
židle bílá - 1 x 2 ks - bez opěradla

spolupráce: kukátka a zrcadla - pokud možno  
dodá generální dodavatel

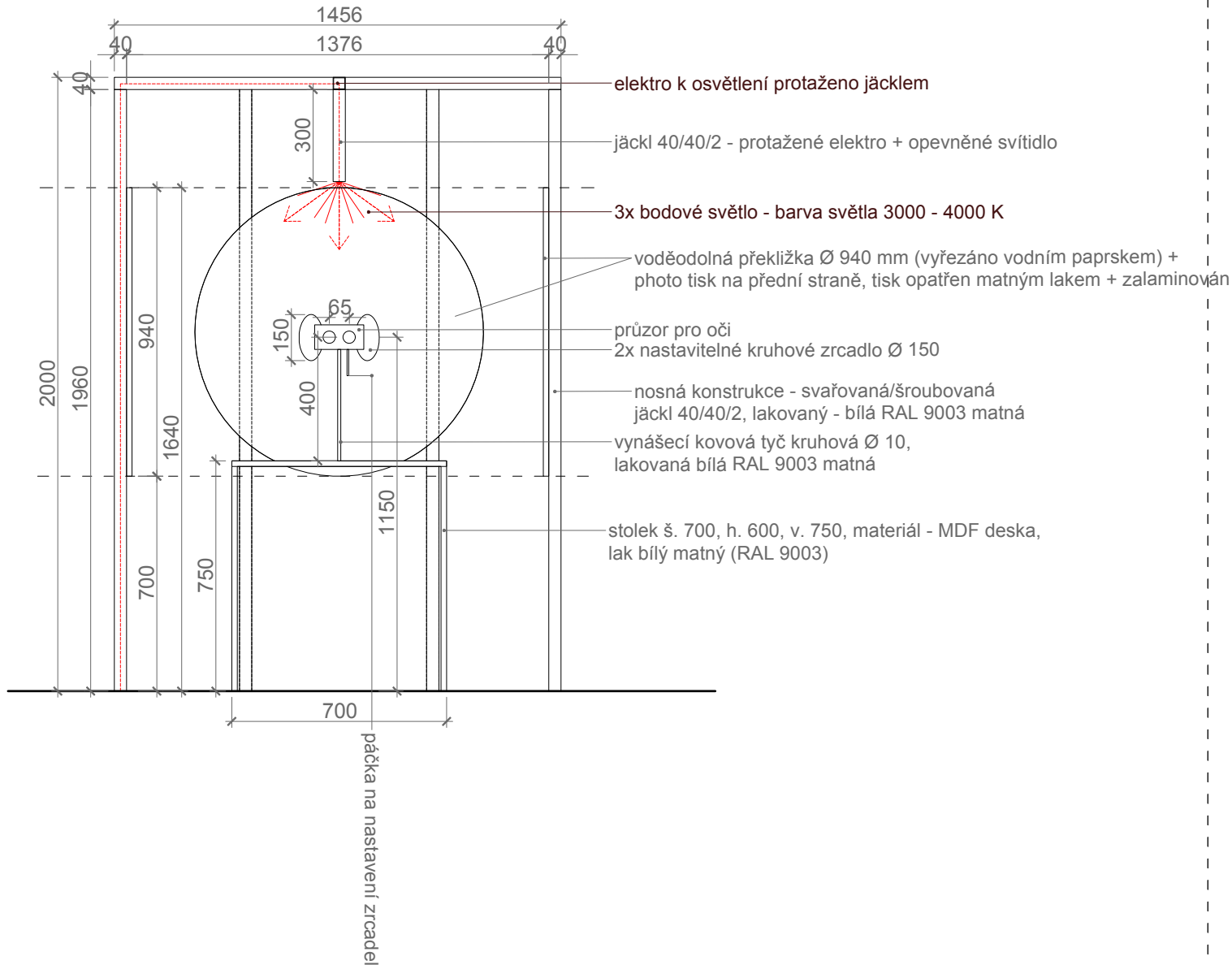
Poznámka:

Výrobní dokumentace musí být odsouhlasena architektem a autory výstavy. Případné nejasnosti a změny musí být konzultovány. Exponát je potřeba zprovoznit vč. součástí na elektřinu.

A4 1:20

# EXPONÁT Č. 2.3 - BINOKULÁRNÍ RIVALITA - výkres 2

## POHLED ČELNÍ



umístěno v pokoji: 2

rozměry: š. 1456, hl. 1603, v. 2000  
osvětlení: hlavní osvětlení tlumené + bodové osvětlení  
elektro: ano - integrované osvětlení  
materiál: jáckly lakované + MDF deska lakovaná  
elektronika: -  
výrobce: generální dodavatel  
nutná maketa: ne

infopanely počet: xx

přídavné výrobky:  
židle bílá - 1 x 2 ks - bez opěradla

spolupráce: kukátka a zrcadla - pokud možno  
dodá generální dodavatel

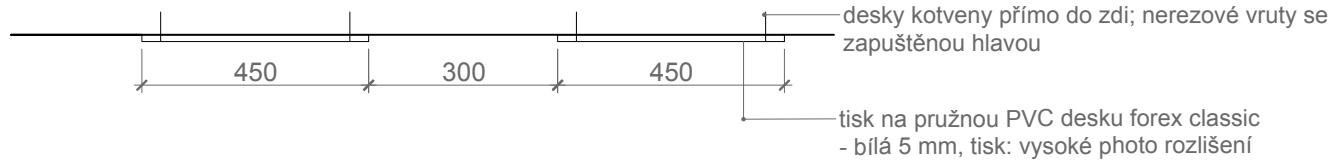
Poznámka:

Výrobní dokumentace musí být odsouhlasena architektem a autory výstavy. Případné nejasnosti a změny musí být konzultovány. Exponát je potřeba zprovoznit vč. součástí na elektřinu.

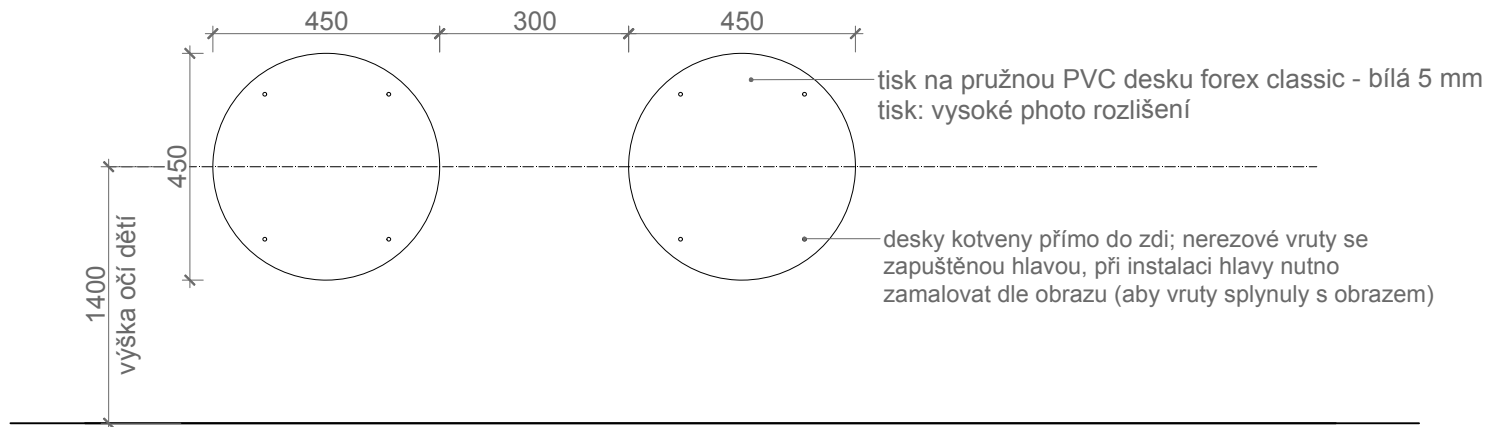
A4 1:20

# EXPONÁT Č. 2.4 - VYHASÍNAJÍCÍ OBRAZ

## PŮDORYS



## POHLED ČELNÍ



umístěno v pokoji: 2

rozměry: 2x kruhová deska Ø 450  
osvětlení: rovnoměrné  
elektro: -  
materiál: potištěná pružná PVC deska forex  
elektronika: -  
výrobce: generální dodavatel

přídavné výrobky: -

spolupráce: podklady k tisku dodají autoři výstavy

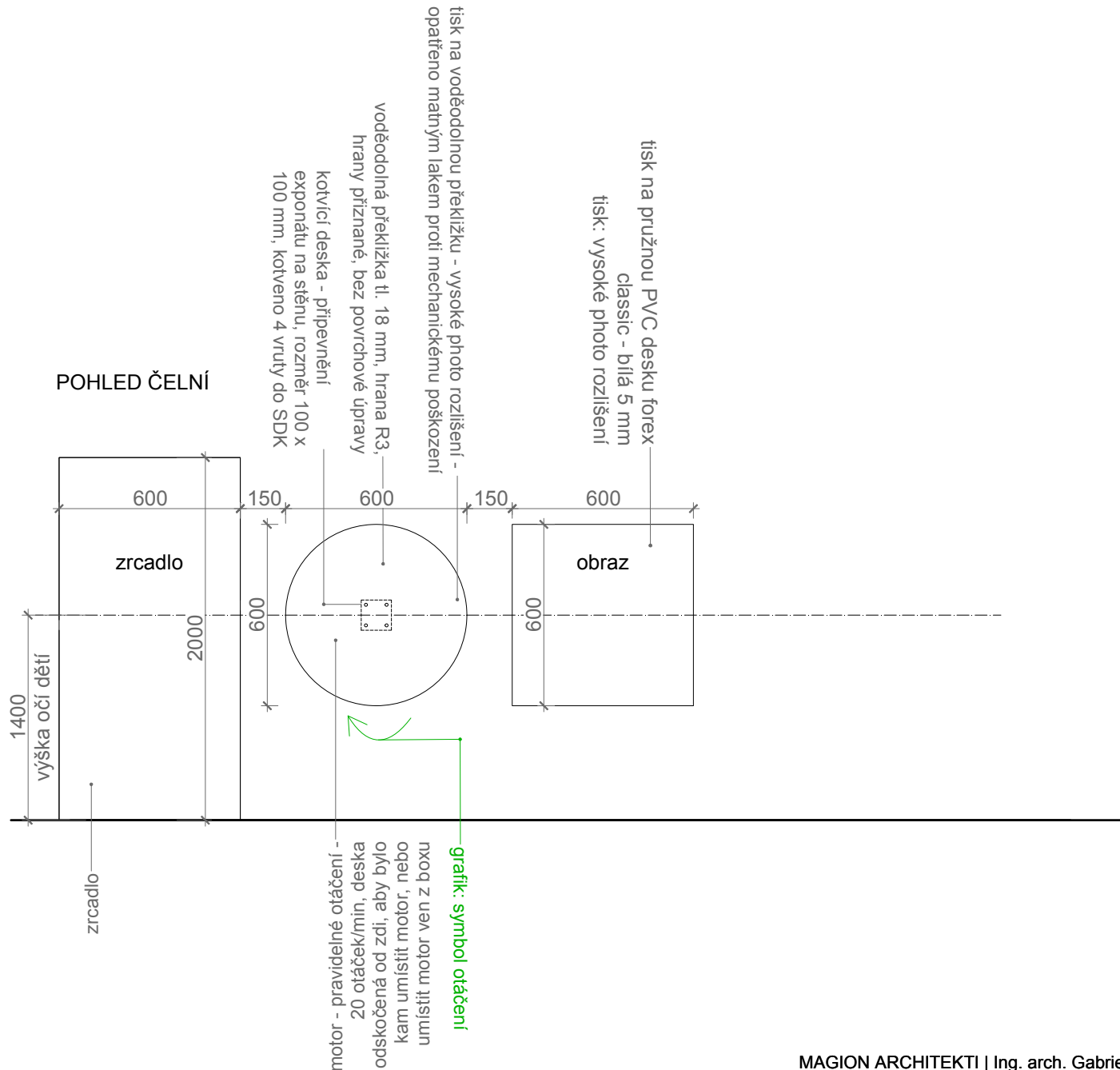
Poznámka:

Výrobní dokumentace musí být odsouhlasena architektem a autory výstavy. Případné nejasnosti a změny musí být konzultovány. Exponát je potřeba zprovoznit vč. součástí na elektrinu.

A4 1:20

# EXPONÁT Č. 2.5 - POHYBOVÝ PAOBRAZ

## PŮDORYS



umístěno v pokoji: 2

rozměry: kruhová deska Ø 600 (voděodolná překližka), čtverec a=600 mm (PVC deska forex), zrcadlo 600 x 2000 mm  
osvětlení: rovnoměrné  
elektro: motor - otáčení podstavce - 20 otočení /min - ve směru hodinových ručiček  
materiál: voděodolná překližka/forex/zrcadlo  
elektronika: -  
výrobce: generální dodavatel  
nutná maketa: ne

přídavné výrobky: -

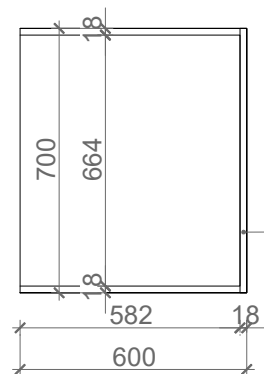
spolupráce: podklady k tisku dodají autoři výstavy

Poznámka:

Výrobní dokumentace musí být odsouhlasena architektem a autory výstavy. Případné nejasnosti a změny musí být konzultovány. Exponát je potřeba zprovoznit vč. součástí na elektrinu.

A4 1:20

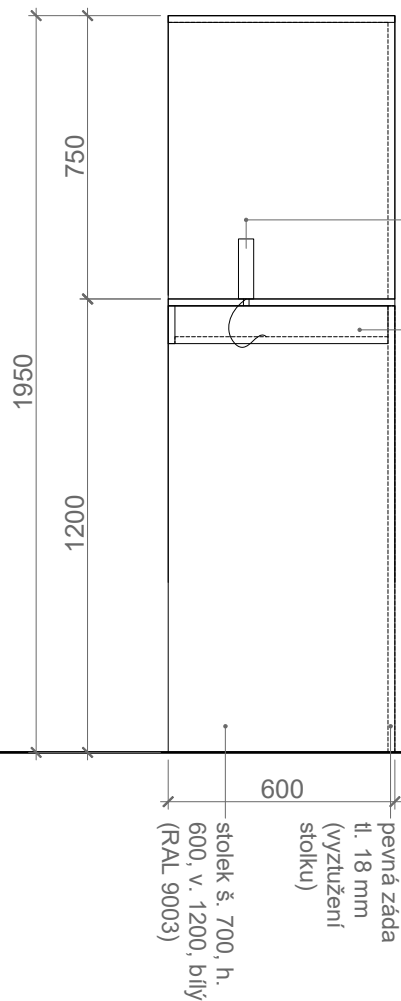
## PŮDORYS



Poznámka:  
- se svítilnou je možné volně manipulovat, s podstavcem je propojená napájecím kabelem; každý návštěvník si svítilnu nastaví do výšky svých očí

uzavřený box (kvůli příšeří)  
box - MD deska tl. 18 mm, lakovaná matná;  
zvenku: bílá RAL 9003, zevnitř antracitová RAL 7016

## POHLED BOČNÍ



kruhový otvor Ø15 mm pro vedení drátů, řez lakovaný  
prostor pro napájení; zespodu revizní dvířka

## POHLED ČELNÍ



uzavřený box (kvůli příšeří); box - MD deska tl. 18 mm, lakovaná matná;  
zvenku: bílá RAL 9003, zevnitř antracitová RAL 7016

Kapesní svítilna Mini MAG-lite - LED zdroj (řízení jasu)

prostor pro napájení; zespodu revizní dvířka

stolek š. 700, h. 600, v. 1200, bílý (RAL 9003)

## EXPONÁT Č. 2.6 - CÉVY V OKU

umístěno v pokoji: 2

rozměry: box š. 700, hl. 600, v. 1950  
osvětlení: bez osvětlení!, baterka - LED zdroj - řízení jasu; napájení ze síťového adaptéru; vřazený sériový odpor pro nastavení jasu dle potřeby; kapesní svítilna svítí stále - při spuštění expozice!

elektro: napájení pro kapesní svítilnu  
materiál: -  
elektronika: -  
výrobce: generální dodavatel

přídavné výrobky: box - MDF deska lakovaná bílá/uvnitř antracitová

spolupráce: -

Poznámka:

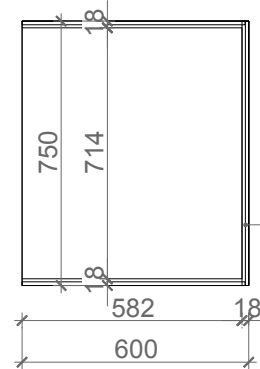
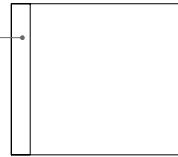
Výrobní dokumentace musí být odsouhlasena architektem a autory výstavy. Případné nejasnosti a změny musí být konzultovány. Exponát je potřeba zprovoznit vč. součástí na elektrinu.

A4 1:20

# EXPONÁT Č. 2.7 - ZRCADLOVÉ KRESLENÍ

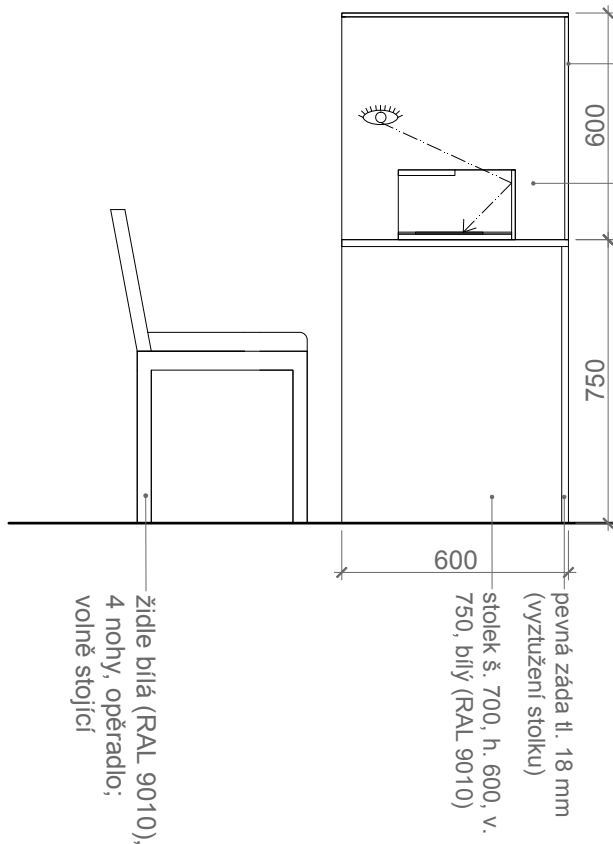
## PŮDORYS

židle bílá (RAL 9003), 4 nohy,  
opěradlo; volně stojící



stolek š. 700, h. 600, v. 750 mm  
na něm box z plexiskla čirého  
(pokud bude mirror trace vyráběný  
generálním dodavatelem, pak bez  
plexi-boxu)

## POHLED BOČNÍ



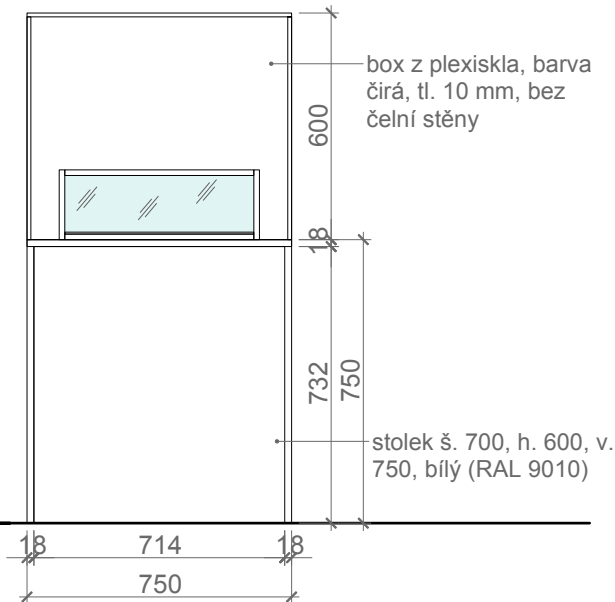
box z plexiskla, barva  
čirá, tl. 10 mm, bez  
čelní stěny

přípevněno k  
podkladu

pevná záda tl. 18 mm  
(vyztužení stolkou)  
stolek š. 700, h. 600, v.  
750, bílý (RAL 9010)

židle bílá (RAL 9010),  
4 nohy, opěradlo,  
volně stojící

## POHLED ČELNÍ



box z plexiskla, barva  
čirá, tl. 10 mm, bez  
čelní stěny

stolek š. 700, h. 600, v.  
750, bílý (RAL 9010)

umístěno v pokoji: 2

rozměry: box z plexiskla: půdorys 70 x 60  
cm, v = 60 cm

osvětlení: rovnoměrné

elektro: ano - přívod k PC

materiál: plexisklo čiré, tl. 10 mm

elektronika: ne (v případě dodávky Mirror  
tracer - PC součástí výrobku)

výrobce: generální dodavatel + nákup  
Mirror tracer

přídavné výrobky:

židle bílá

stolek bílý

spolupráce: -

Poznámka:

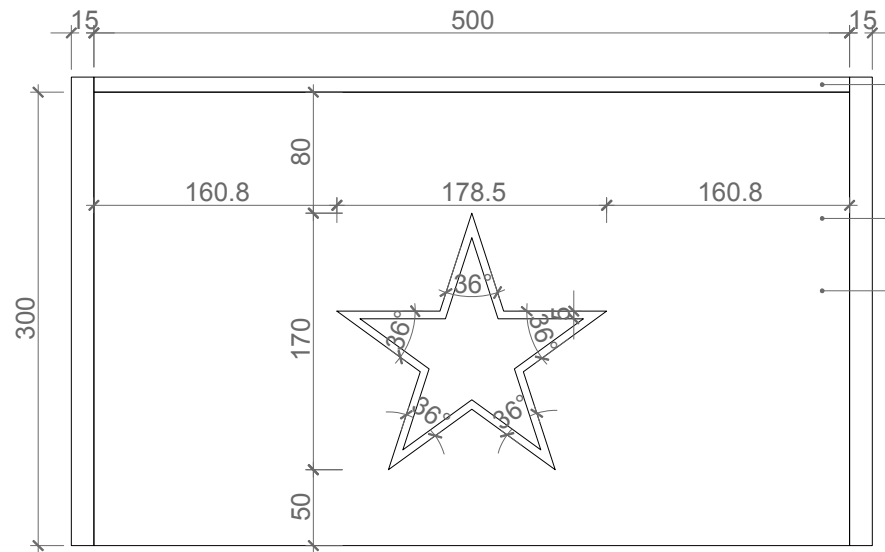
Výrobní dokumentace musí být odsouhlasena  
architektem a autory výstavy. Případné nejasnosti  
a změny musí být konzultovány. Exponát je potřeba  
zprovoznit vč. součástí na elektřinu.

A4 1:20

# EXPONÁT Č. 2.7 - ZRCADLOVÉ KRESLENÍ

Mirror tracer

PŮDORYS



zrcadlo

podkladní deska 50 x 30 cm (voděodolná překližka)

kovová deska s vyřezanou hvězdou

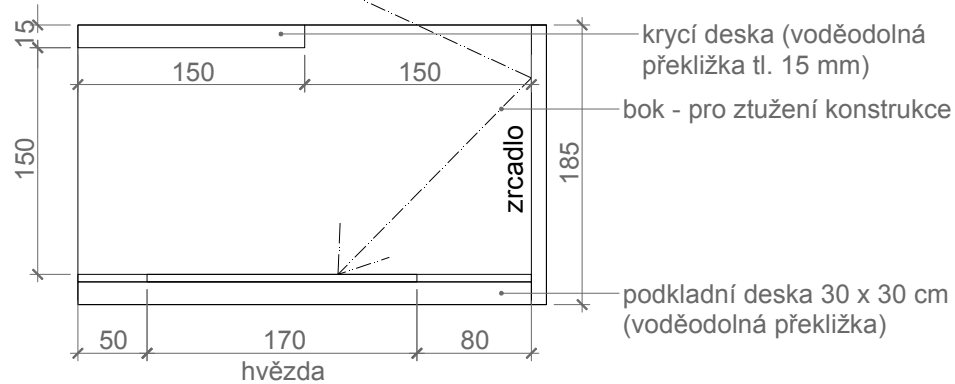
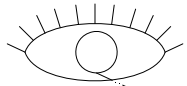
- deska je vodivá (hliník, mosaz)

- motiv pěticípé hvězdy - černý, nevodivý, šířka 5 mm (nevodivý - anodizace nebo vyřezaný)

- stylus s kovovým hrotem, připevněný do kovovém lanku

- při dotyku stylusu a kovové podložky (vyjetí z dráhy) se ozve zvukový signál

POHLED BOČNÍ



krycí deska (voděodolná překližka tl. 15 mm)

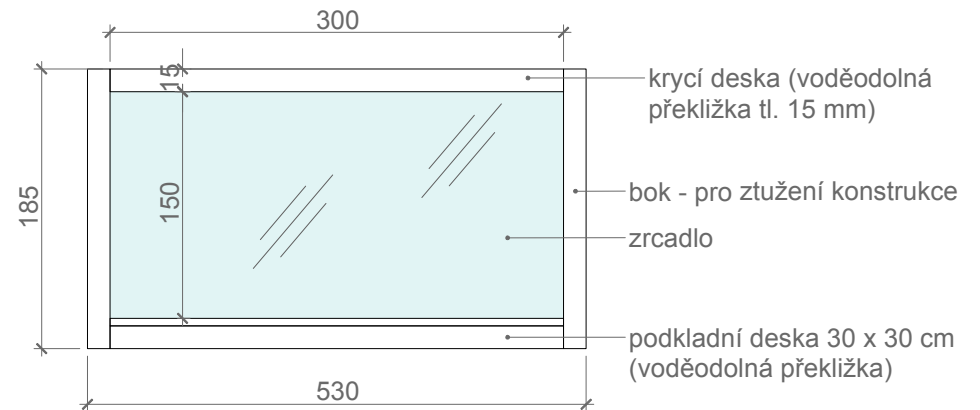
bok - pro ztužení konstrukce

podkladní deska 30 x 30 cm (voděodolná překližka)

zrcadlo

hvězda

POHLED ČELNÍ



krycí deska (voděodolná překližka tl. 15 mm)

bok - pro ztužení konstrukce

zrcadlo

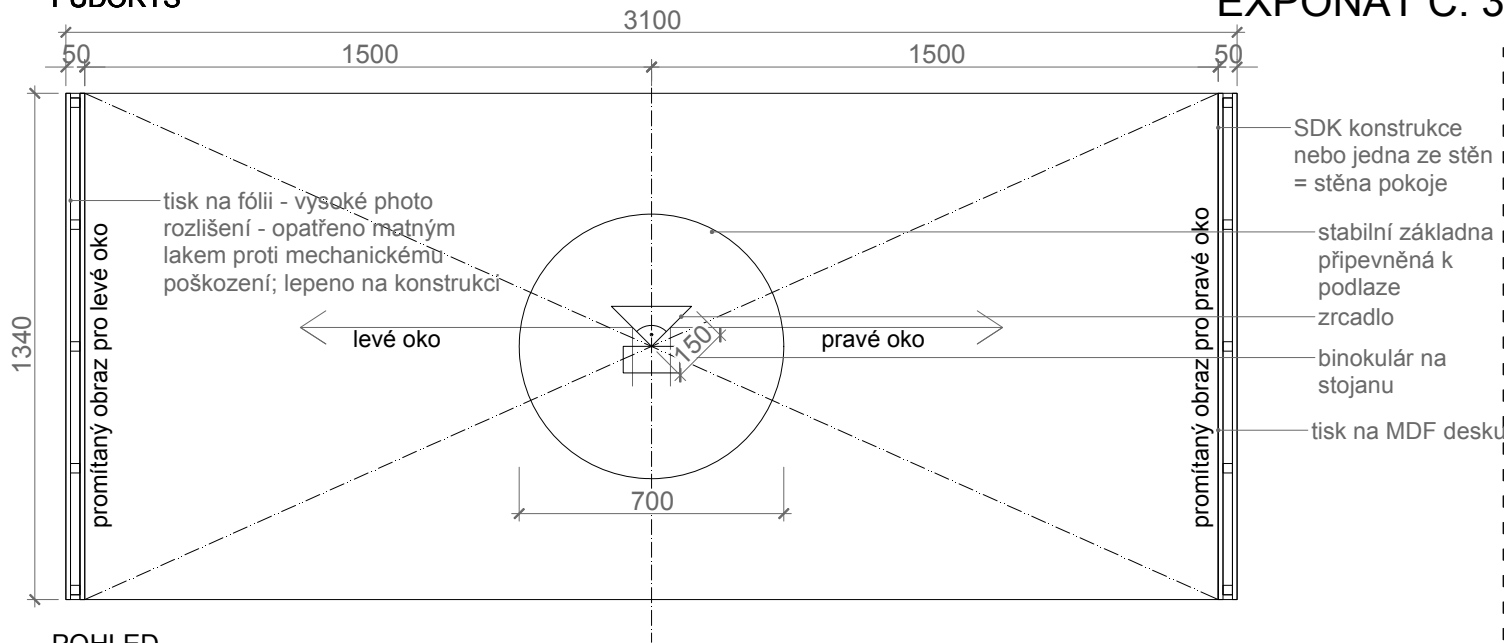
podkladní deska 30 x 30 cm (voděodolná překližka)

A4 1:5



P O K O J   Č .   3

# PŮDORYS



# EXPONÁT Č. 3.1 - ZRCADLOVÝ STEREOSKOP

umístěno v pokoji: 3

rozměry: půdorys 310 x 143 cm, v = 200 cm  
osvětlení: rovnoměrné

elektro: ne

materiál: SDK stěny (?) + stojan - jáckl 40/40/2 lakovaný RAL 9003

elektronika: ne

výrobce: generální dodavatel + zrcadlový stereoskop

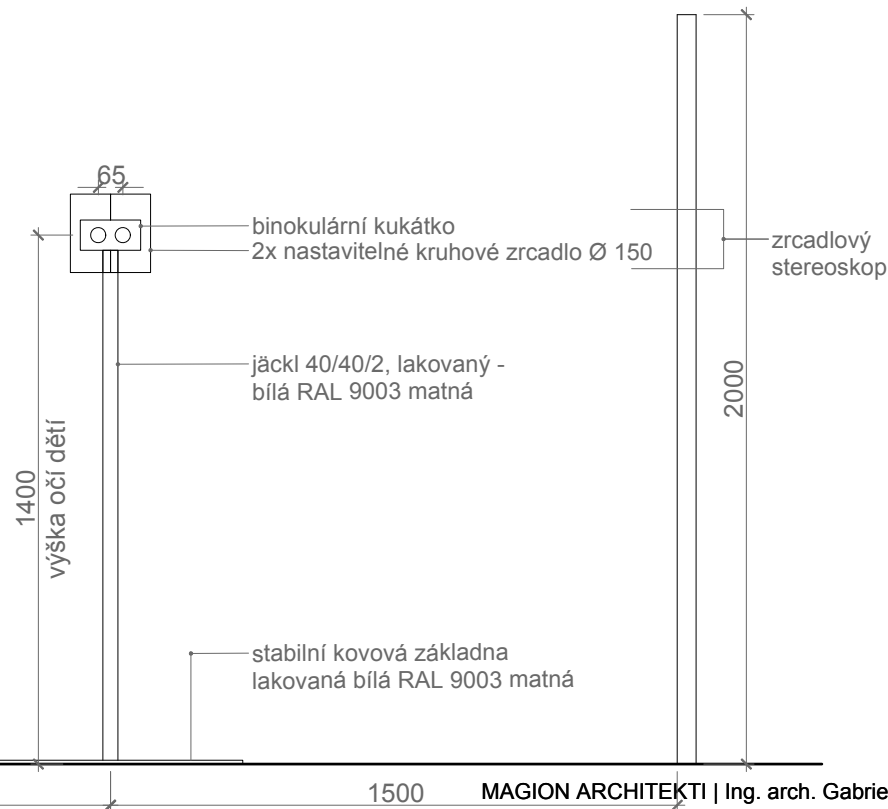
nutná maketa: ne

# POHLED

zajištění stěn proti sklopení bude řešeno dle umístění v prostoru

stěny musí být navzájem rovnoběžné

tisk na fólii - vysoké photo rozlišení - opatřeno matným lakem proti mechanickému poškození; lepeno na konstrukci



spolupráce: zrcadlový stereoskop - Ústav přístrojové techniky nebo Meopta

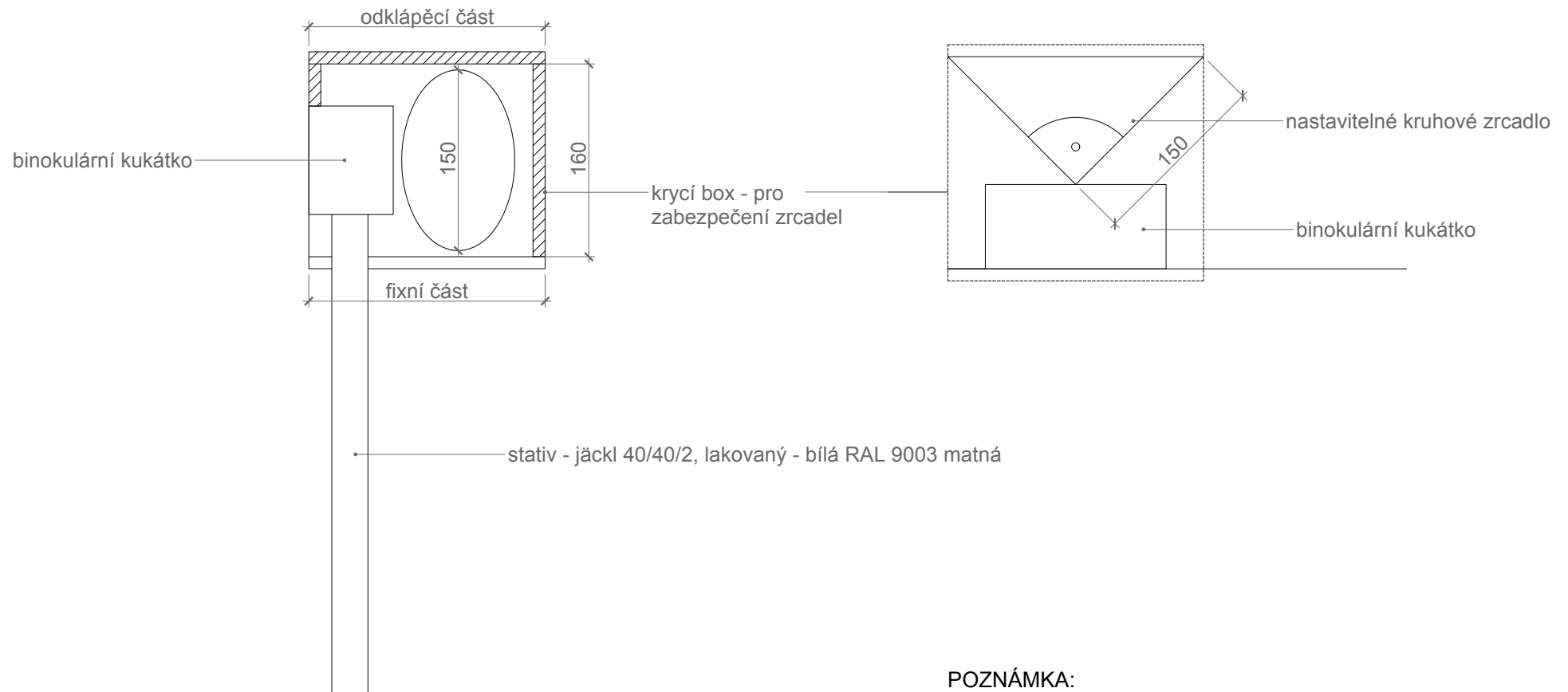
Poznámka:

Výrobní dokumentace musí být odsouhlasena architektem a autory výstavy. Případné nejasnosti a změny musí být konzultovány. Exponát je potřeba zprovoznit vč. součástí na elektřinu.

A4 1:20

POHLED BOČNÍ

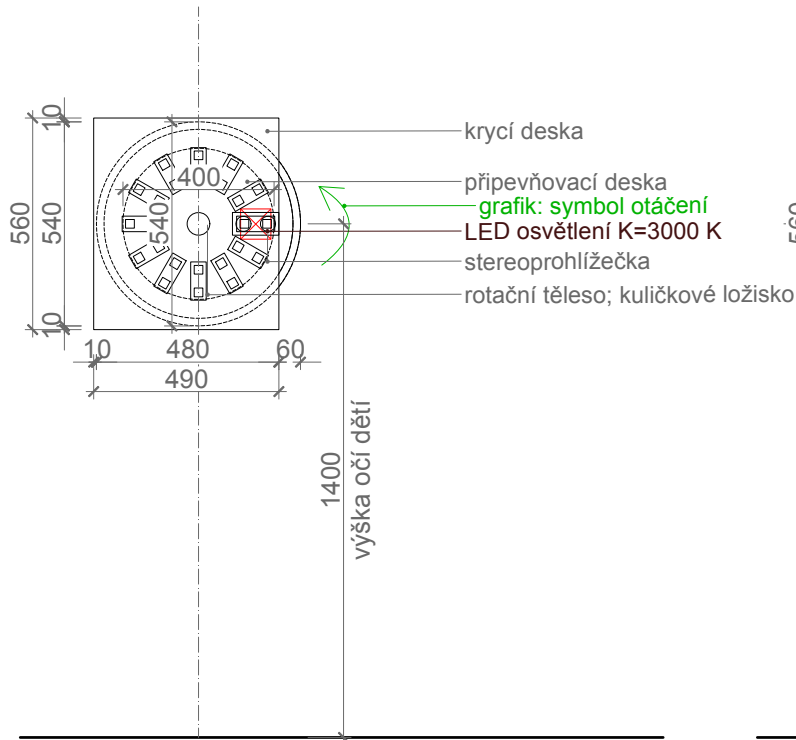
PŮDORYS



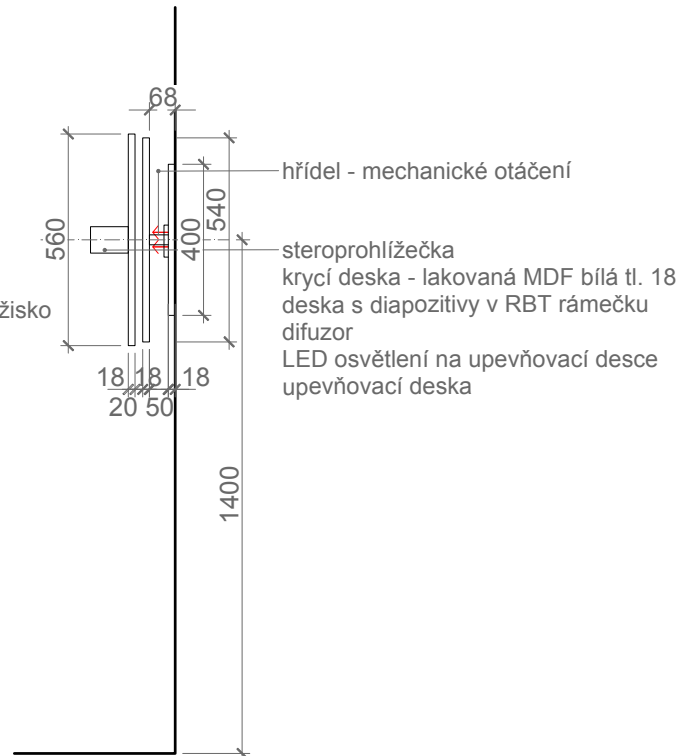
**POZNÁMKA:**  
zrcadla je nutné vždy ráno před spuštěním expozice seřadit

# EXPONÁT Č. 3.2 - STEREOGRAFICKÉ OBRÁZKY

POHLED ČELNÍ



POHLED BOČNÍ



umístěno v pokoji: 3

rozměry: kotouč Ø 50 cm, krycí deska Ø 50 cm  
osvětlení: rovnoměrné + zabudované LED osvětl.  
elektro: ano - napájení trafo - LED-pásek  
materiál: voděodolná překližka tl. 18 mm  
elektronika: ne  
výrobce: generální dodavatel + nákup  
stereoprohlížečka  
nutná maketa: ne

přídavné výrobky:

spolupráce: -

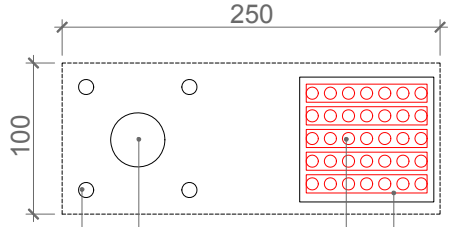
Poznámka:

Výrobní dokumentace musí být odsouhlasena architektem a autory výstavy. Případné nejasnosti a změny musí být konzultovány. Exponát je potřeba provoznit vč. součástí na elektřinu.

## HLADINA "1"

## HLADINA "2"

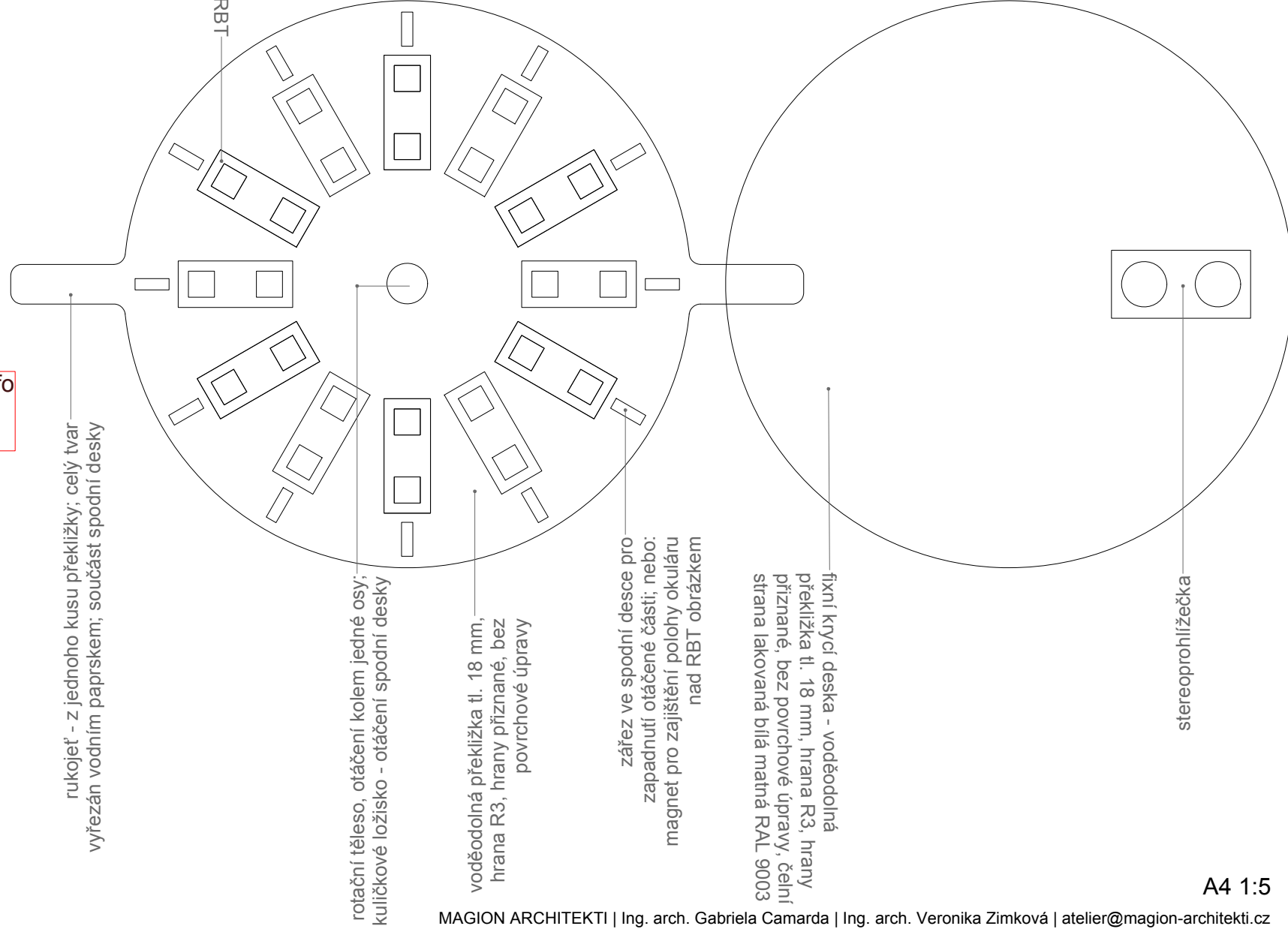
## HLADINA "3"



4x vrut do SDK

rotační těleso, otáčení kolem jedné osy;  
kuličkové ložisko - otáčení spodní desky

LED podsvětlení, 3000 K  
mléčný difuzor kryjící LED-pásky  
**trafo**



rukojeť - z jednoho kusu překližky; celý tvar  
vyřezán vodním paprskem; součást spodní desky

12 ks stereorámečků RBT

rotační těleso, otáčení kolem jedné osy;  
kuličkové ložisko - otáčení spodní desky

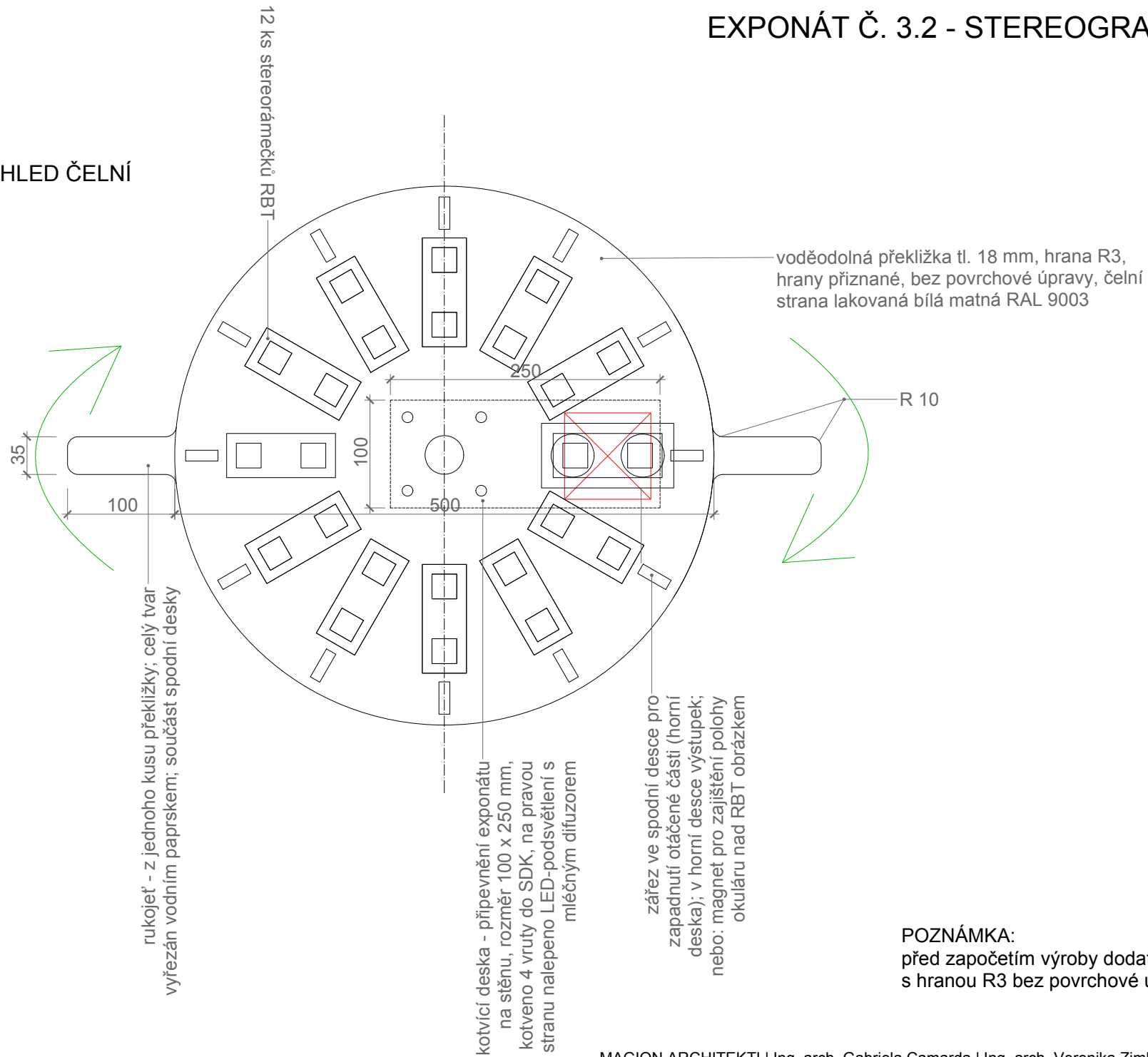
voděodolná překližka tl. 18 mm,  
hrana R3, hrany přiznané, bez  
povrchové úpravy

zářez ve spodní desce pro  
zapadnutí otáčené části; nebo:  
magnet pro zajištění polohy okuláru  
nad RBT obrázkem

fixní krycí deska - voděodolná  
překližka tl. 18 mm, hrana R3, hrany  
přiznané, bez povrchové úpravy, čelní  
strana lakovaná bílá matná RAL 9003

stereoprohlížečka

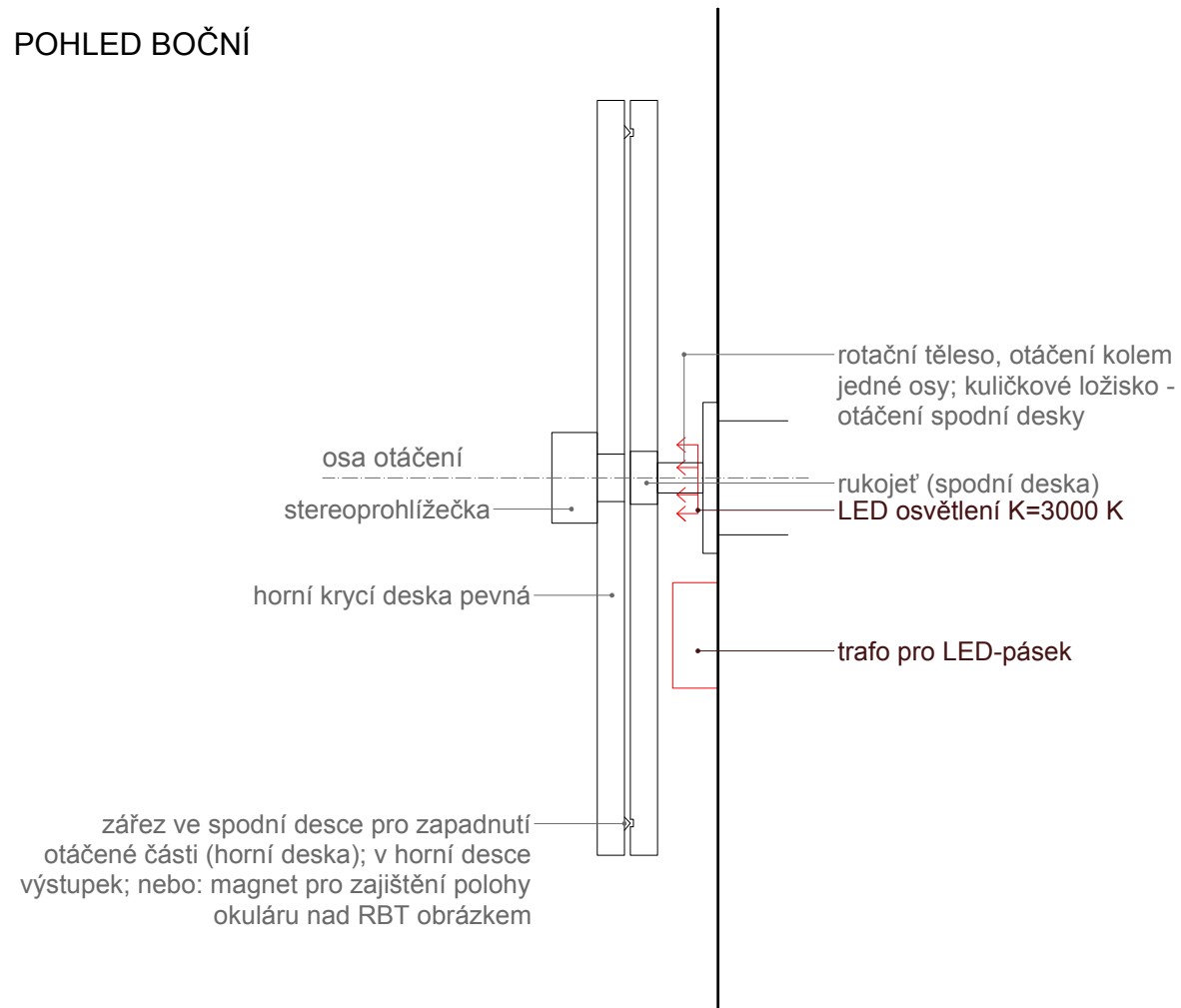
POHLED ČELNÍ



**POZNÁMKA:**

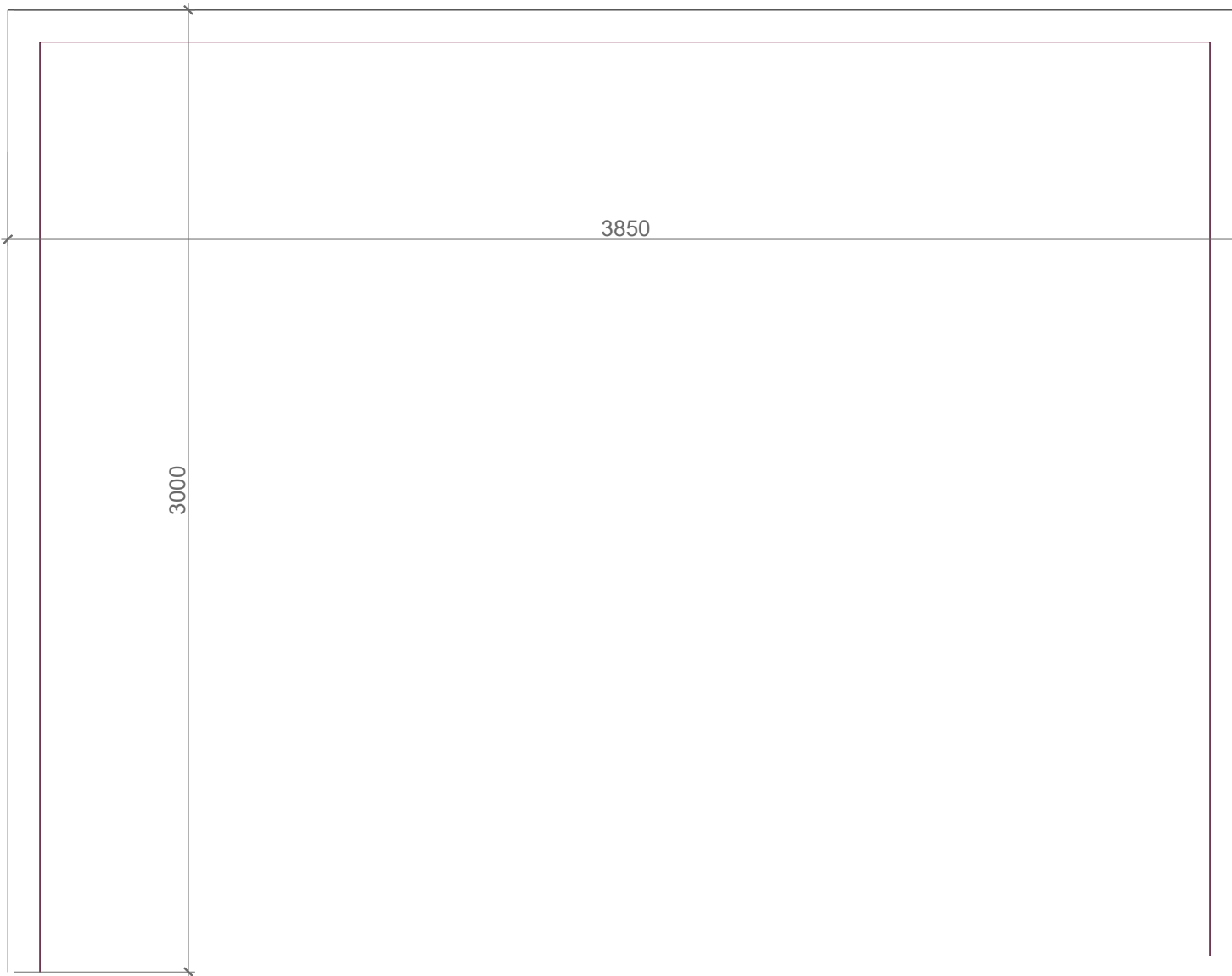
před započítím výroby dodat vzorek překližky s hranou R3 bez povrchové úpravy hrany

## POHLED BOČNÍ



# EXPONÁT Č. 3.3 - ANAMORF POZEMNĚ NÁSTĚNNÝ

PŮDORYS



umístěno v pokoji: 3

rozměry: malba dle prostoru v pokoji

osvětlení: rovnoměrné

elektro: ne

materiál: malba - bude dodáno na desce

pro jednodušší přepravu a demontáž

elektronika: ne

výrobce: generální dodavatel + malíř

nutná maketa: ne

přídavné výrobky:

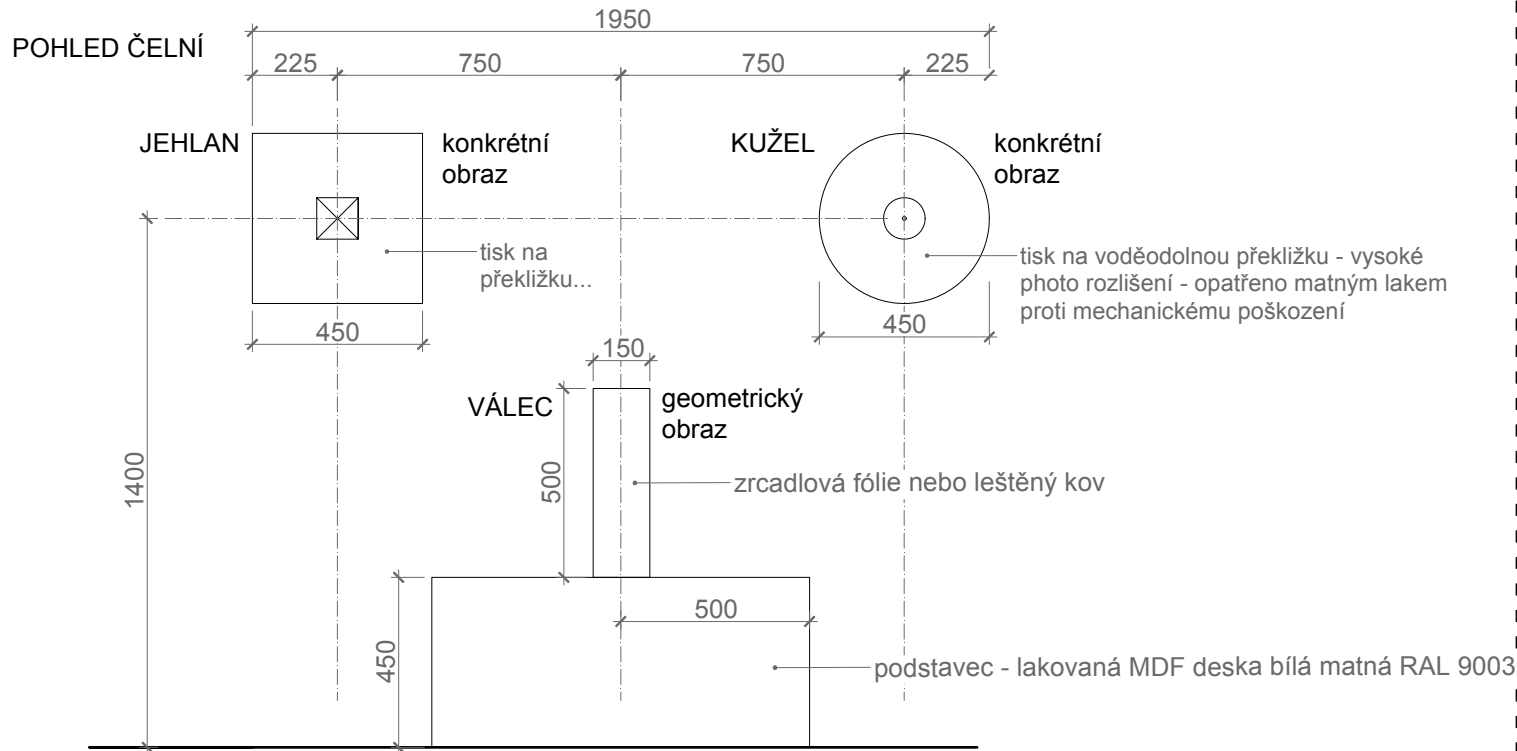
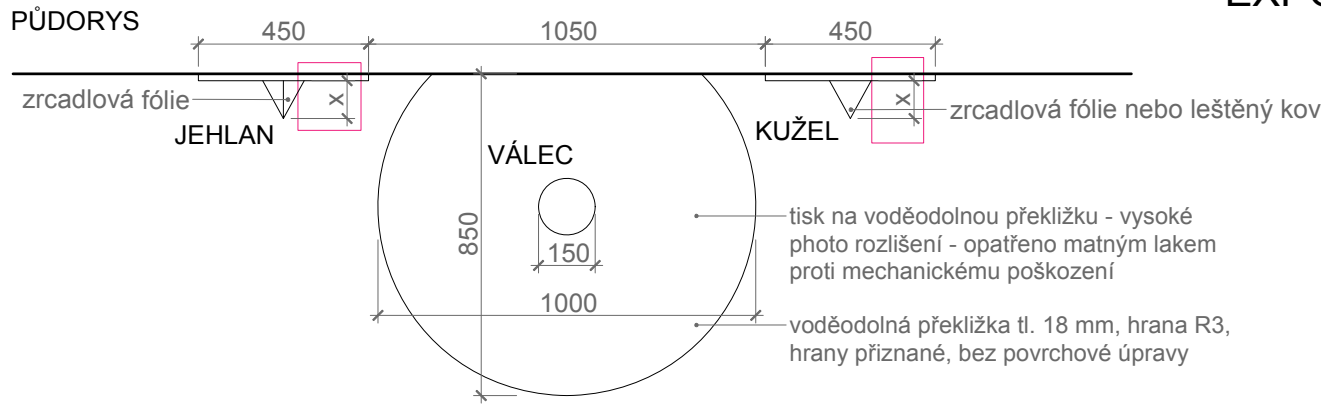
spolupráce: -

viz. grafika

A4 1:20



# EXPONÁT Č. 3.4 - ZRCADLOVÉ ANAMORFY



umístěno v pokoji: 3

rozměry: osvětlení: rovnoměrné  
 elektro: ne  
 materiál: povrch geometrických těles:  
 zrcadlová fólie nebo celé těleso z kovu -  
 leštěno (nutné dosažení zrcadlového efektu)  
 elektronika: ne  
 výrobce: generální dodavatel  
 nutná maketa: ne

přídavné výrobky:

spolupráce: podklady pro tisk dodají autoři výstavy

Poznámka:

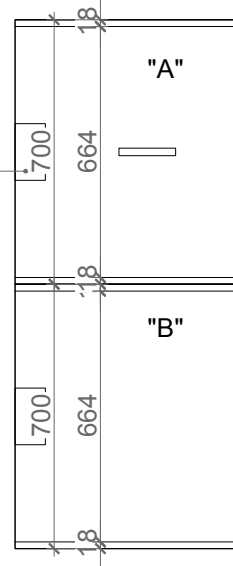
Výrobní dokumentace musí být odsouhlasena architektem a autory výstavy. Případné nejasnosti a změny musí být konzultovány. Exponát je potřeba zprovoznit vč. součástí na elektřinu.

A4 1:20

# EXPONÁT Č. 3.5 - VÝHODA DVOU OČÍ

## PŮDORYS

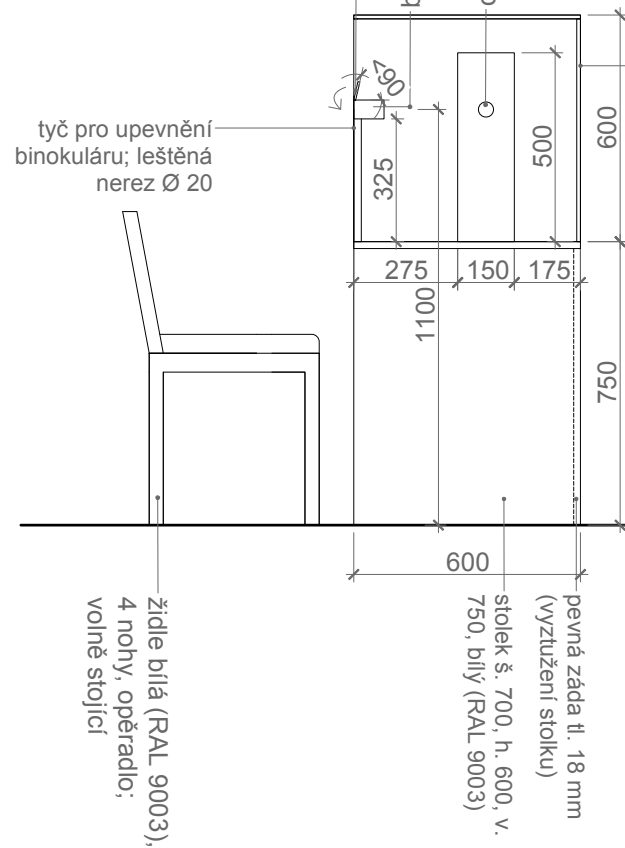
židle bílá (RAL 9003), 4 nohy,  
opěradlo; volně stojící  
binokulární kukátko



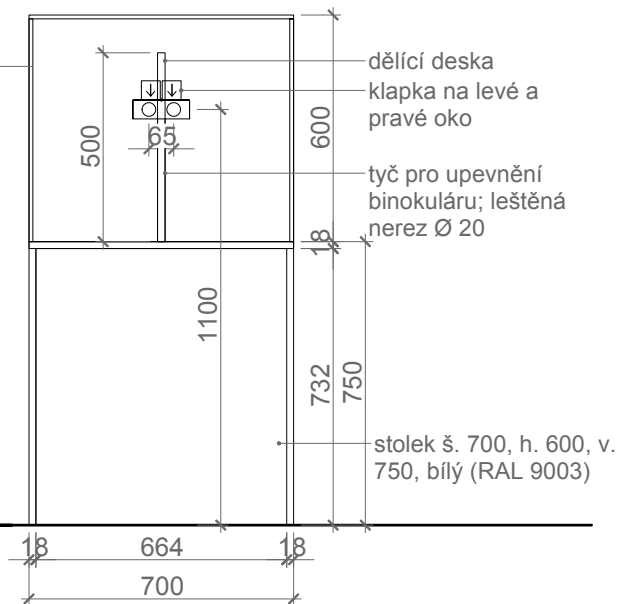
stolek š. 700, h. 600, v. 750 mm  
na něm box z plexiskla čirého

stolek š. 700, h. 600, v. 750 mm  
na něm box z plexiskla čirého

## POHLED BOČNÍ "A"



## POHLED ČELNÍ "A"



umístěno v pokoji: 3

rozměry: osvětlení: rovnoměrné  
elektro: ne  
materiál: stolek - MDF deska lakovaná,  
kryt - plexisklo, úkoly - dřevo  
elektronika: ne  
výrobce: generální dodavatel  
nutná maketa: ne

přídavné výrobky: vše 2x  
židle bílá  
stolek bílý

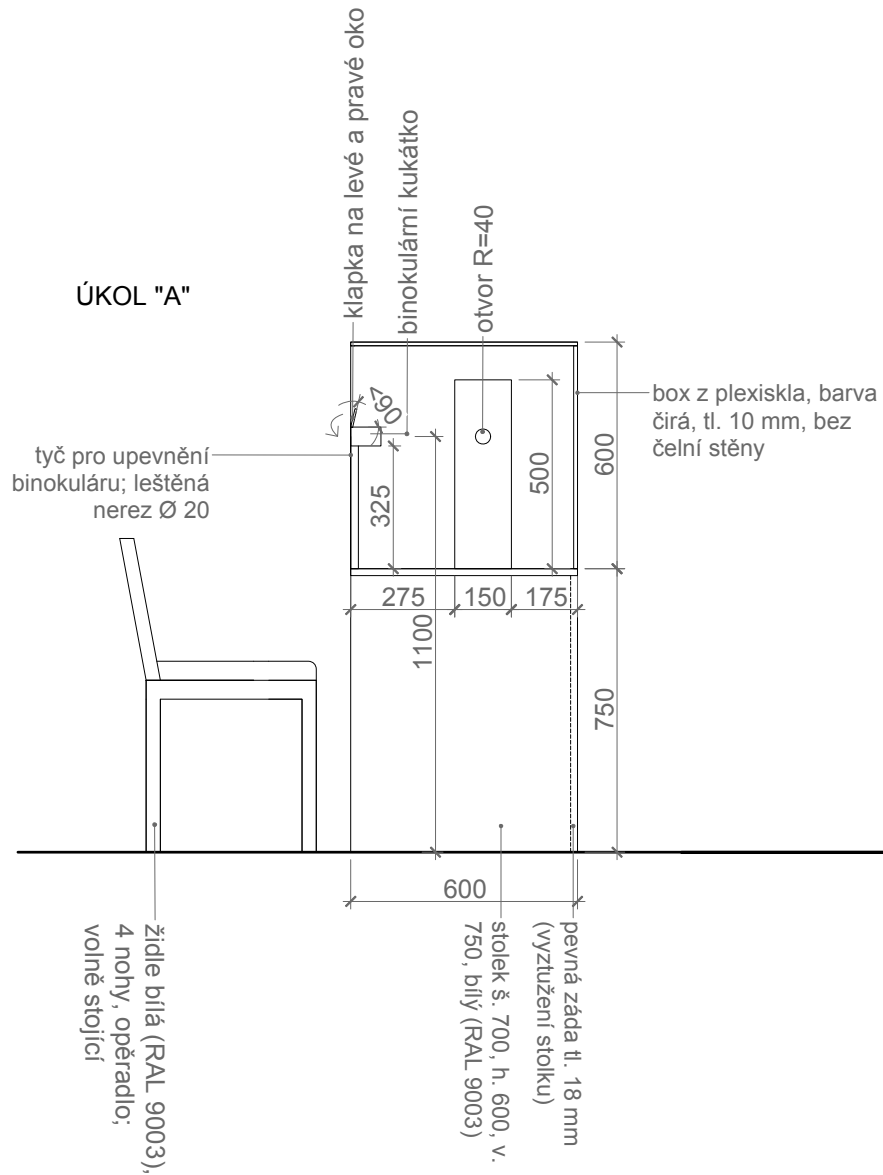
spolupráce: -

Poznámka:

Výrobní dokumentace musí být odsouhlasena architektem a autory výstavy. Případné nejasnosti a změny musí být konzultovány. Exponát je potřeba zprovoznit vč. součástí na elektřinu.

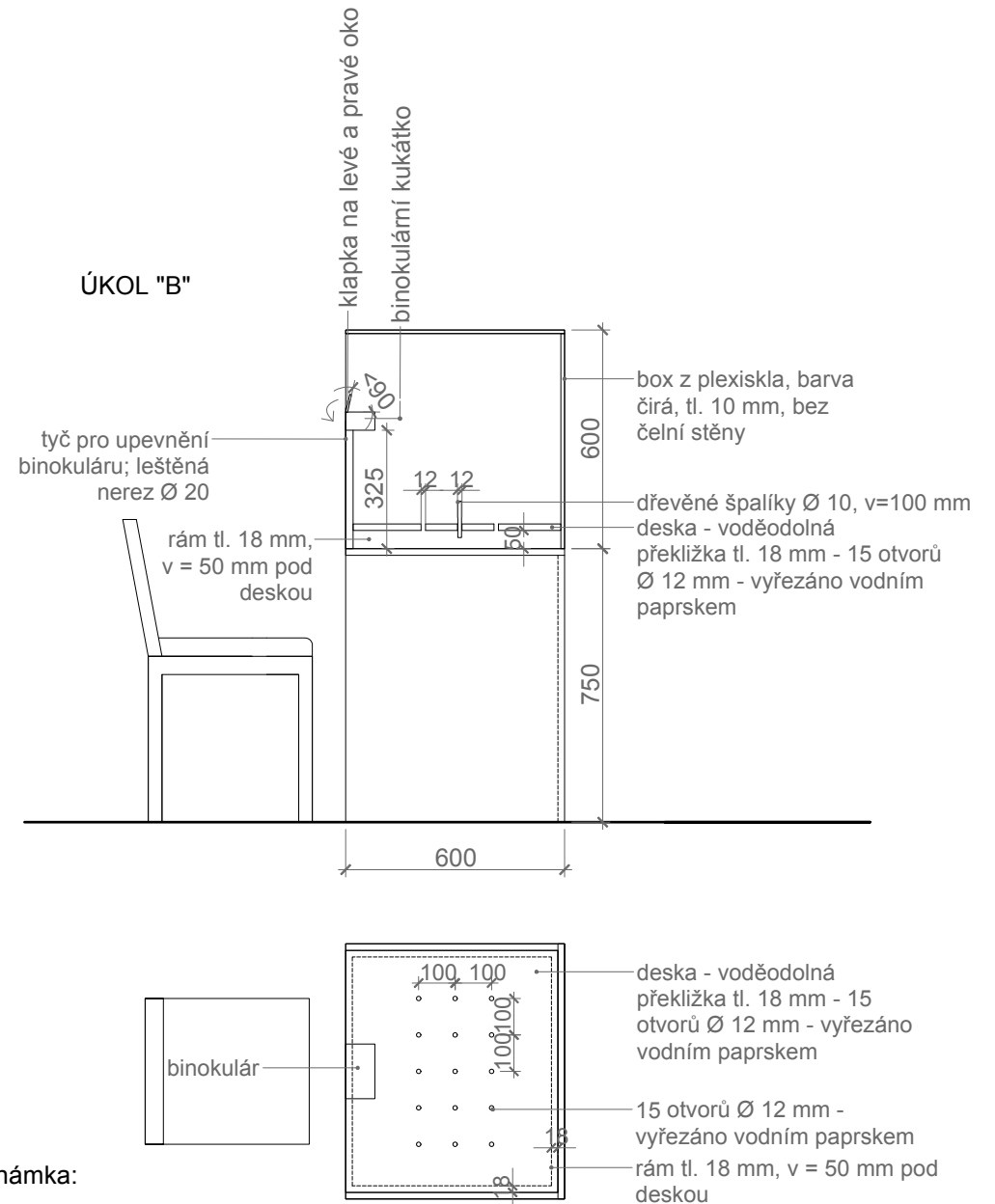
A4 1:20

# EXPONÁT Č. 3.5 - VÝHODA DVOU OČÍ



**Poznámka:**

dotat 8 ks obyčejných tužek kulatých (2 budou součástí experimentu; 6 ks je záloha na doplňování)



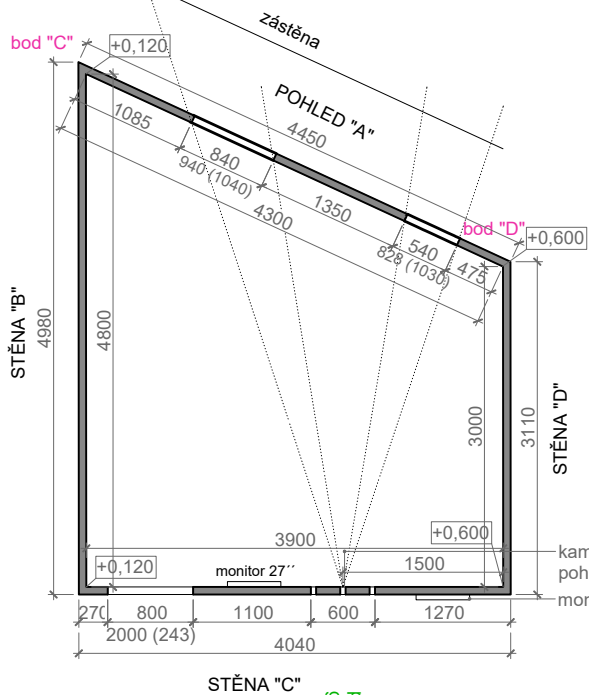
**Poznámka:**

dotat 45 ks dřevěných špalíků Ø 10, v=100 mm (15 bude součástí experimentu; 30 ks je záloha na doplňování)

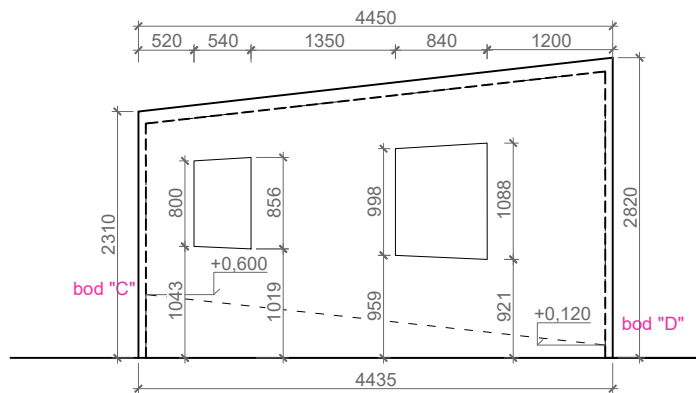
A4 1:20

P O K O J   Č .   4

PŮDORYS



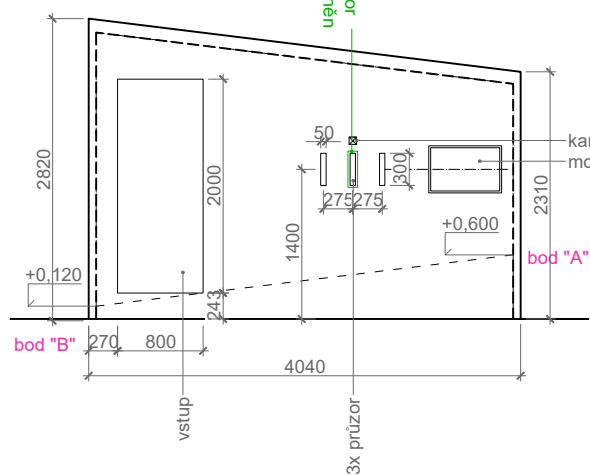
POHLED "A"



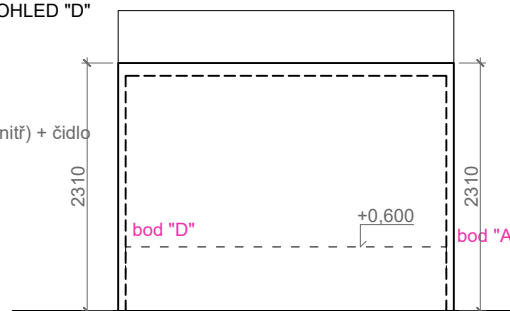
POHLED "B"



POHLED "C"



POHLED "D"



umístěno v pokoji: 4

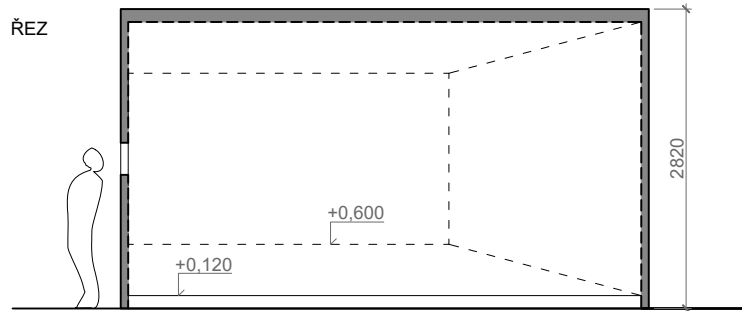
rozměry: osvětlení: viz. výkres  
 elektro: vlastní osvětlení amesova pokoje,  
 3x zásuvka (monitor uvnitř, kamera uvnitř,  
 monitor venku)  
 materiál: stěny - SDK? podlahová krytina -  
 PVC - dvě kontrastní barvy  
 elektronika: ne  
 výrobce: generální dodavatel  
 nutná maketa: ne

přídavné výrobky:

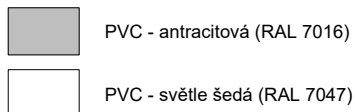
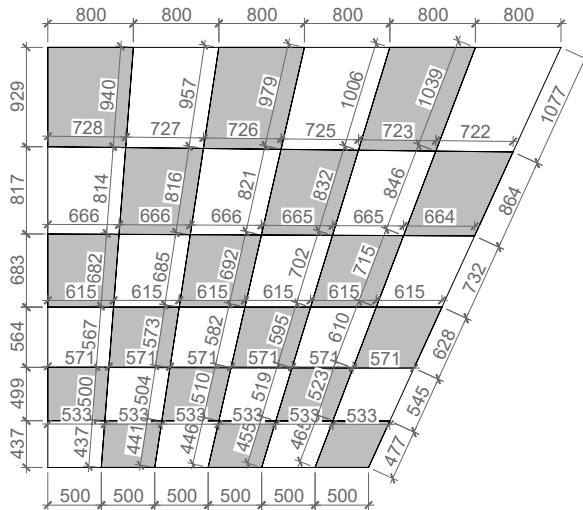
spolupráce: -

Poznámka:

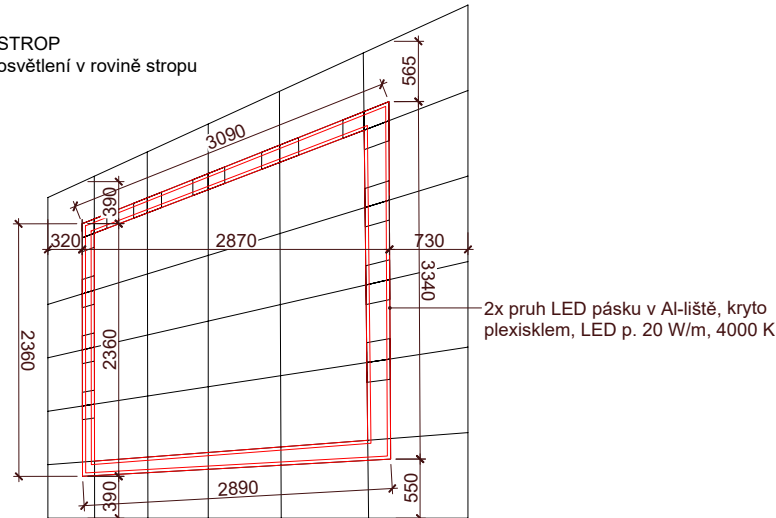
Výrobní dokumentace musí být odsouhlasena  
 architektem a autory výstavy. Případné nejasnosti  
 a změny musí být konzultovány. Exponát je  
 potřeba zprovoznit vč. součástí na elektřinu.



PODLAHA  
"kresba" v rovině podlahy - čtverce PVC kontrastní barvy



STROP  
osvětlení v rovině stropu



umístěno v pokoji: 4

rozměry: osvětlení: viz. výkres  
elektro: vlastní osvětlení amesova pokoje (2x řada LED-pásků - viz. výkres)  
materiál: stěny - vnější: bílá textilie, vnitřní laminovaná DTD deska; podlahová krytina - PVC nebo zátěžový koberec - dvě kontrastní barvy  
elektronika: ne  
výrobce: generální dodavatel  
nutná maketa: ne

přídavné výrobky:

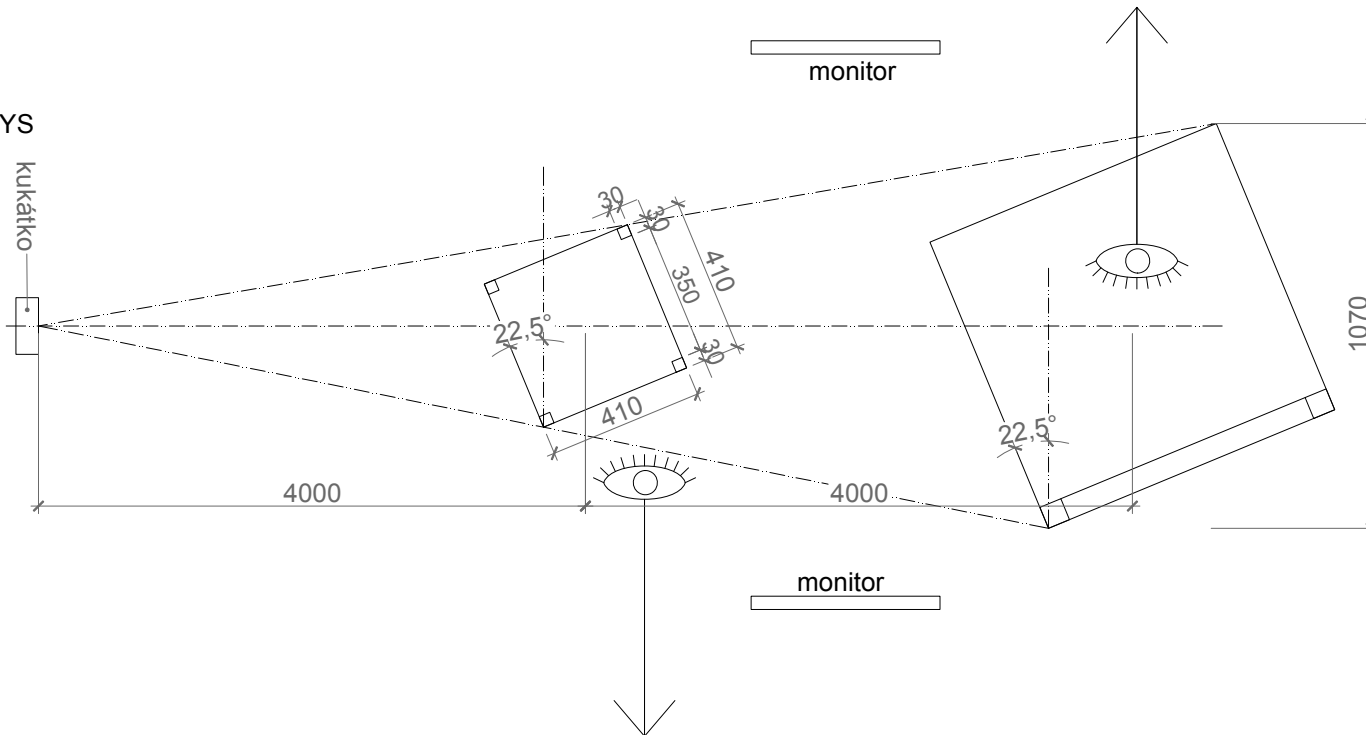
spolupráce: -

Poznámka:

Výrobní dokumentace musí být odsouhlasena architektem a autory výstavy. Případné nejasnosti a změny musí být konzultovány. Exponát je potřeba zprovoznit vč. součástí na elektřinu.

# EXPONÁT Č. 4.2 - BEUCHETOVA ŽIDLE

PŮDORYS



umístěno v pokoji: 4

rozměry: 8 x 1 m + prostor pro monitory

osvětlení: rovnoměrné

elektro: přívod elektro pro kameru + 2 monitory

materiál: podstavec - jáckl

elektronika: kamera + 2 monitory

výrobce: generální dodavatel

nutná maketa: ne

přídavné výrobky: stativ + kukátko,  
stupátko; kamera, 2x monitor

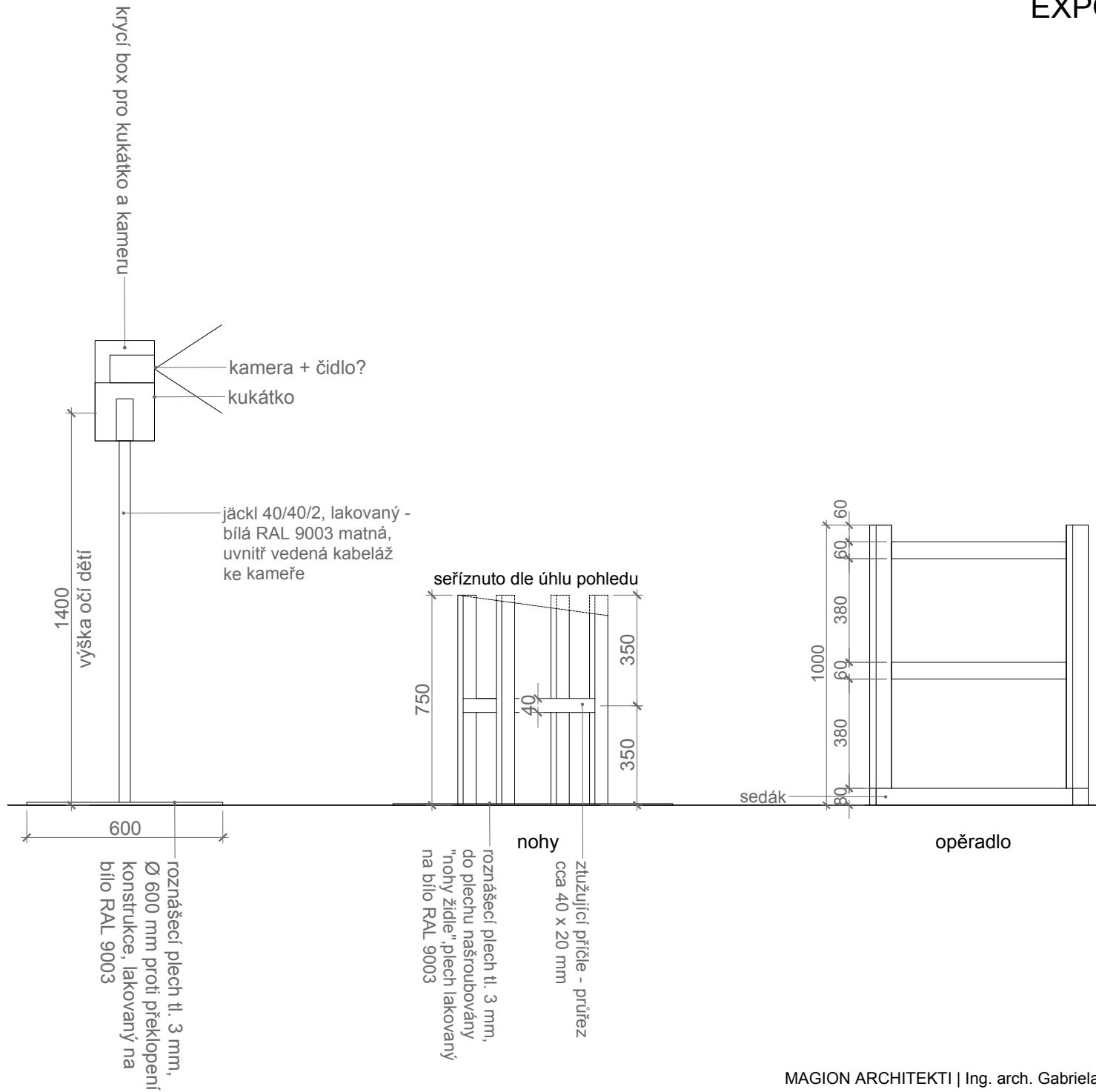
spolupráce: nastavení kamery - kdo?

Poznámka:

Výrobní dokumentace musí být odsouhlasena architektem a autory výstavy. Případné nejasnosti a změny musí být konzultovány. Exponát je potřeba zprovoznit vč. součástí na elektřinu.

A4 1:20

# EXPONÁT Č. 4.2 - BEUCHETOVA ŽIDLE



umístěno v pokoji: 4

rozměry: 8 x 1 m + prostor pro monitory  
osvětlení: rovnoměrné  
elektro: přívod elektro pro kameru + 2 monitory  
materiál: podstavec - jáckl  
elektronika: kamera + 2 monitory  
výrobce: generální dodavatel  
nutná maketa: ne

přídavné výrobky: stativ + kukátko,  
stupátko; kamera, 2x monitor

spolupráce: nastavení kamery - kdo?

Poznámka:

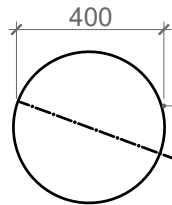
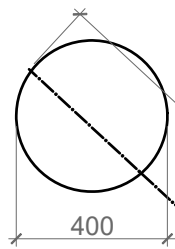
Výrobní dokumentace musí být odsouhlasena architektem a autory výstavy. Případné nejasnosti a změny musí být konzultovány. Exponát je potřeba zprovoznit vč. součástí na elektřinu.

A4 1:20



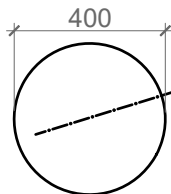
# EXPONÁT Č. 4.3 - HYPEROSKOP

PŮDORYS



podstavec Ø 400, v=1200 mm;  
matný bílý RAL 9003

← místo pro druhého návštěvníka



3000 - 4000

otočný stativ - 4 polohy, v  
krajních polohách zarážky  
- není možné přetočit

cca 90°

hyperoskop - schovaný v  
"krabici" z voděodolné  
překližky, lakovaná - matná  
bílá RAL 9003, šířka 35-40  
mm, umístěno na otočném  
stativu ve výšce 140 cm

umístěno v pokoji: 4

rozměry: celý prostor - kruhová výseč: r=3-4 m,  
úhel 90°

osvětlení: bodové osvětlení modelů na  
podstavci

elektro: ne

materiál: stativ - kov

elektronika: ne

výrobce: generální dodavatel

nutná maketa: ne

přídavné výrobky: 3x podstavec;  
otočný stativ pro hyperoskop

spolupráce: Ústav přístrojové techniky  
nebo Meopta

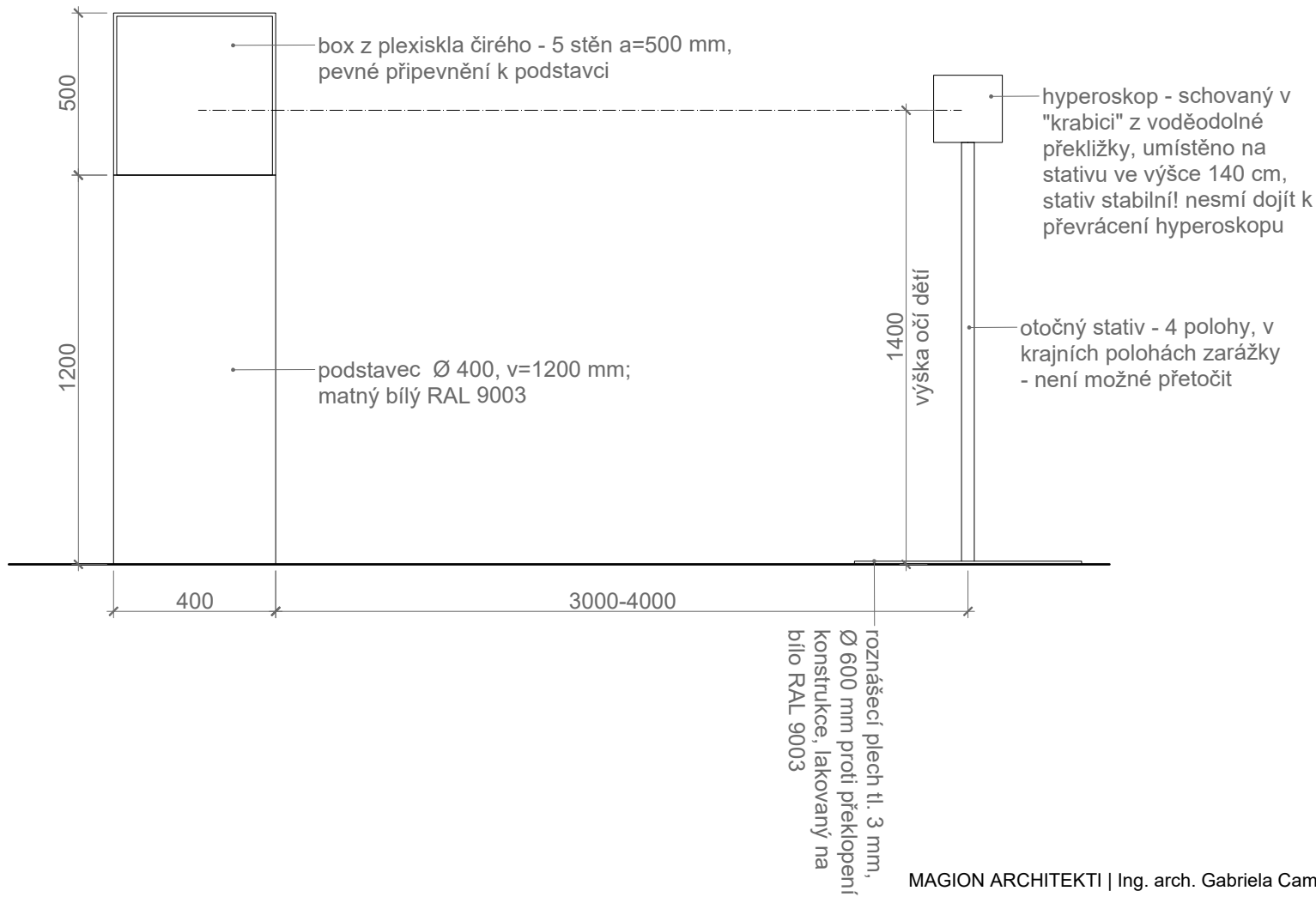
Poznámka:

Výrobní dokumentace musí být odsouhlasena  
architektem a autory výstavy. Případné nejasnosti  
a změny musí být konzultovány. Exponát je  
potřeba zprovoznit vč. součástí na elektřinu.

A4 1:20

# EXPONÁT Č. 4.3 - HYPEROSKOP

## POHLED BOČNÍ



umístěno v pokoji: 4

rozměry: celý prostor - kruhová výseč: r=3-4 m, úhel 90°

osvětlení: bodové osvětlení modelů na podstavci

elektro: ne

materiál: stativ - kov

elektronika: ne

výrobce: generální dodavatel

nutná maketa: ne

přídavné výrobky: 3x podstavec; otočný stativ pro hyperoskop,

spolupráce: Ústav přístrojové techniky nebo Meopta

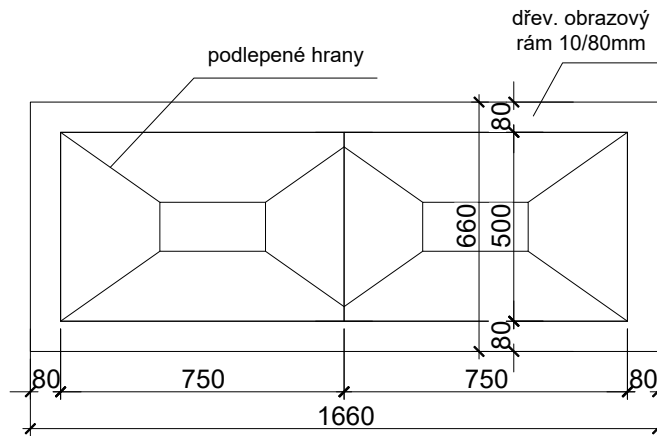
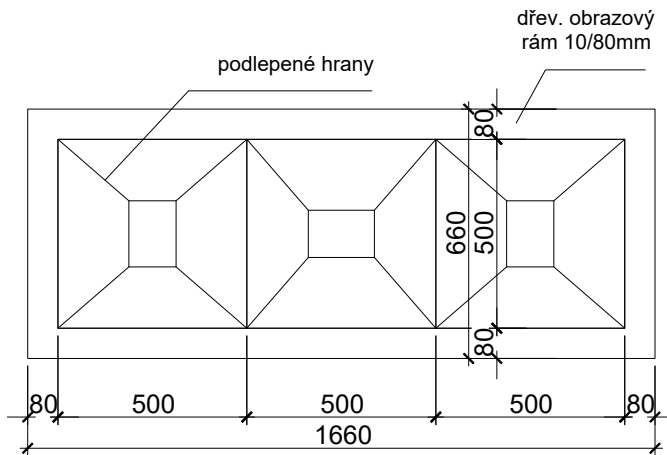
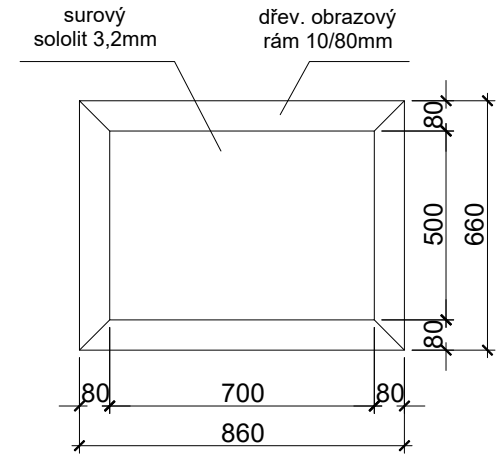
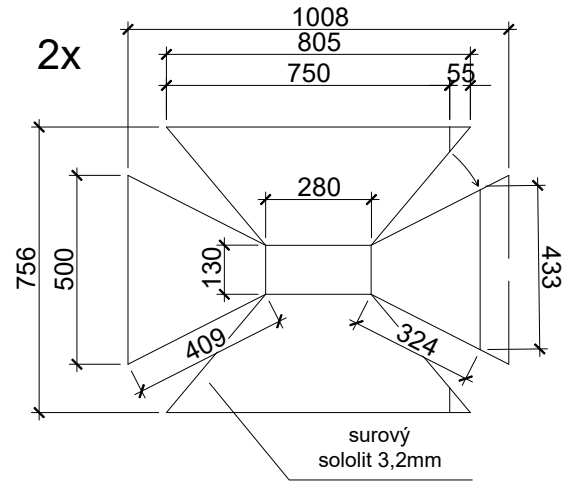
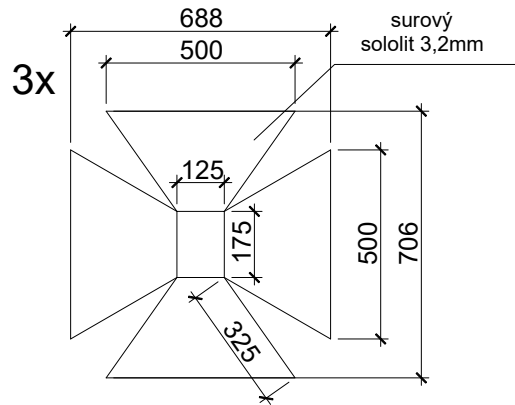
Poznámka:

Výrobní dokumentace musí být odsouhlasena architektem a autory výstavy. Případné nejasnosti a změny musí být konzultovány. Exponát je potřeba zprovoznit vč. součástí na elektřinu.

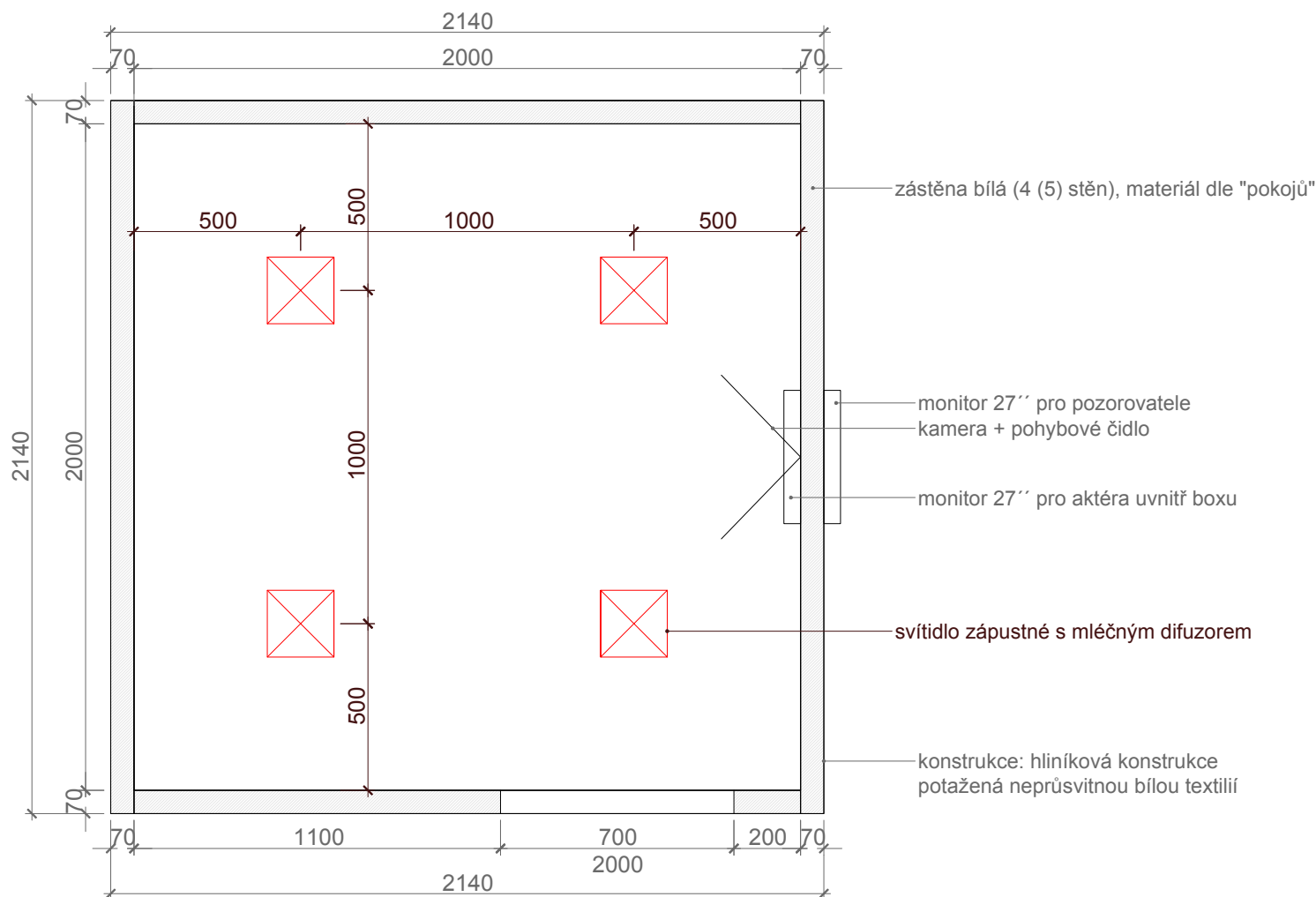
A4 1:20

# EXPONÁT Č. 4.4 - REVERSPEKTIVA

viz. grafika



P O K O J   Č .   5



umístěno v pokoji: 5

rozměry: 2140 x 2140 x 2400 mm  
osvětlení: rovnoměrné shora (vestavné do stropu boxu)

elektro: zásuvka 230 V pro: 2x monitor,

kameru, senzor (baterie?) a PC

materiál: box - materiál dle "pokojů"

elektronika: 2x monitor 27" , kamera +

senzor, PC

výrobce: generální dodavatel

nutná maketa: ne

přídavné výrobky: zástěna bílá (4 stěny, bude-li nutné kvůli tuhosti konstrukce, pak 5 stěn)

spolupráce: programátor!

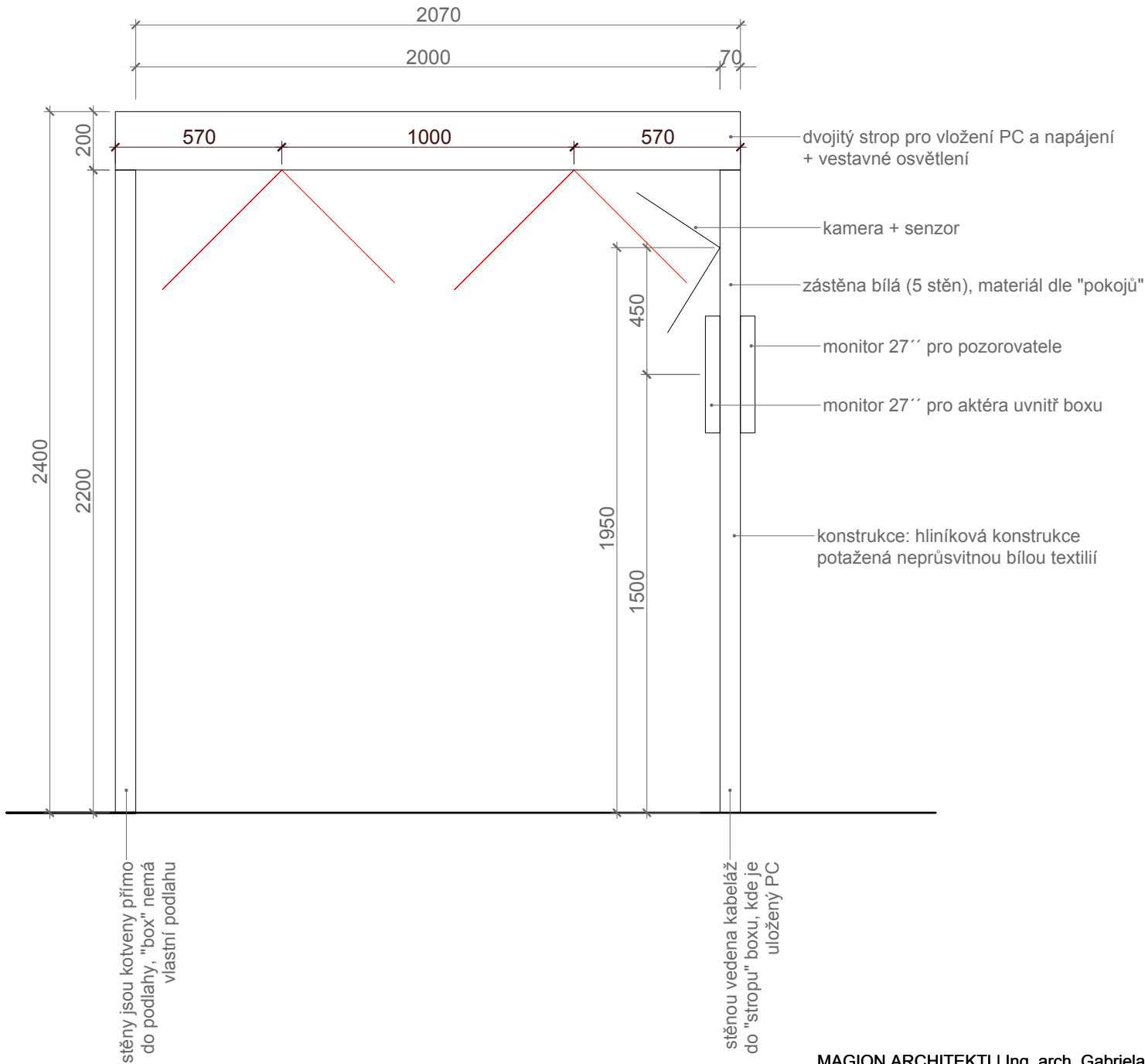
Poznámka:

Výrobní dokumentace musí být odsouhlasena architektem a autory výstavy. Případné nejasnosti a změny musí být konzultovány. Exponát je potřeba zprovoznit vč. součástí na elektřinu.

Kamera se spustí pohybovým čidlem. V době, kdy nebude uvnitř žádný návštěvník (žádný pohyb), poběží na monitorech předtočená smyčka.

# EXPONÁT Č. 5.1. - BIOLOGICKÝ POHYB - 2

ŘEZ



umístěno v pokoji: 5

rozměry: 2140 x 2140 x 2400 mm  
 osvětlení: rovnoměrné shora (vestavné do stropu boxu)  
 elektro: zásuvka 230 V pro: 2x monitor, kameru, senzor (baterie?) a PC  
 materiál: box - materiál dle "pokojů"  
 elektronika: 2x monitor 27", kamera + senzor, PC  
 výrobce: generální dodavatel  
 nutná maketa: ne

přídavné výrobky: zástěna bílá (4 stěny, bude-li nutné kvůli tuhosti konstrukce, pak 5 stěn)

spolupráce: programátor!

Poznámka:

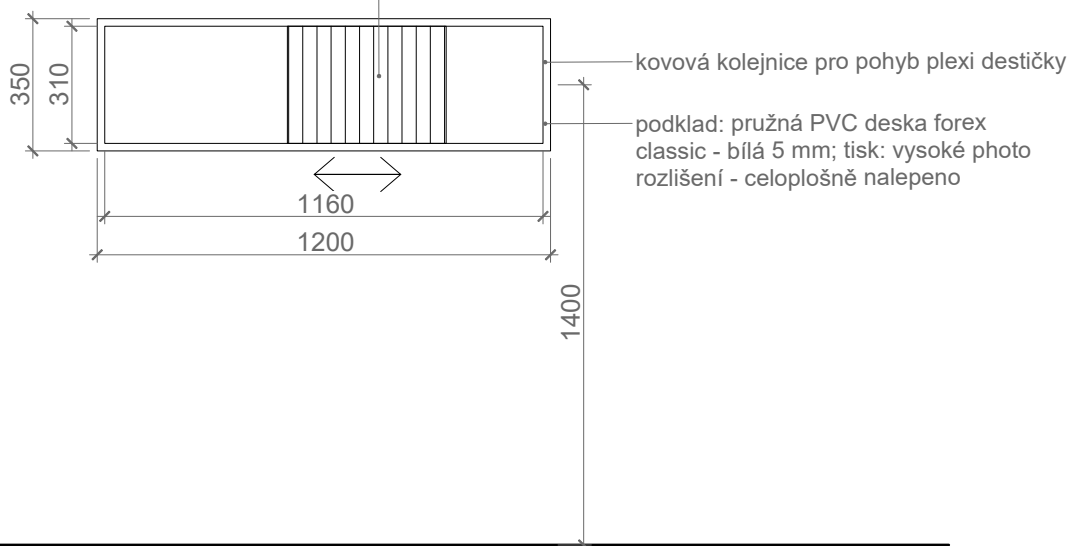
Výrobní dokumentace musí být odsouhlasena architektem a autory výstavy. Případné nejasnosti a změny musí být konzultovány. Exponát je potřeba zprovoznit vč. součástí na elektřinu.

A4 1:20

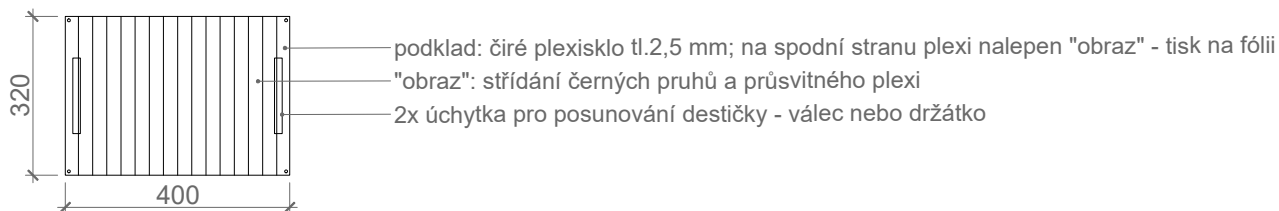
POHLED ČELNÍ

posuvná destička  
podklad: čiré plexisklo tl. 2x 2,5 mm; mezi desky vložen "skrýlý objekt" - tisk na papíře; pohyb destičky v kolejničích

obrázek - navazující děj (např. 10 menších obrázků)



posuvná destička



EXPONÁT Č. 5.2. - SCANIMACE (MALÁ)

umístěno v pokoji: 5

rozměry: cca 340 x 1810 mm (dle tl. kolejnice)

osvětlení: bodové na obrázky

elektro: ne

materiál: kovový rám-kolejnice + PVC

deska forex

elektronika: ne

výrobce: generální dodavatel

nutná maketa: ne

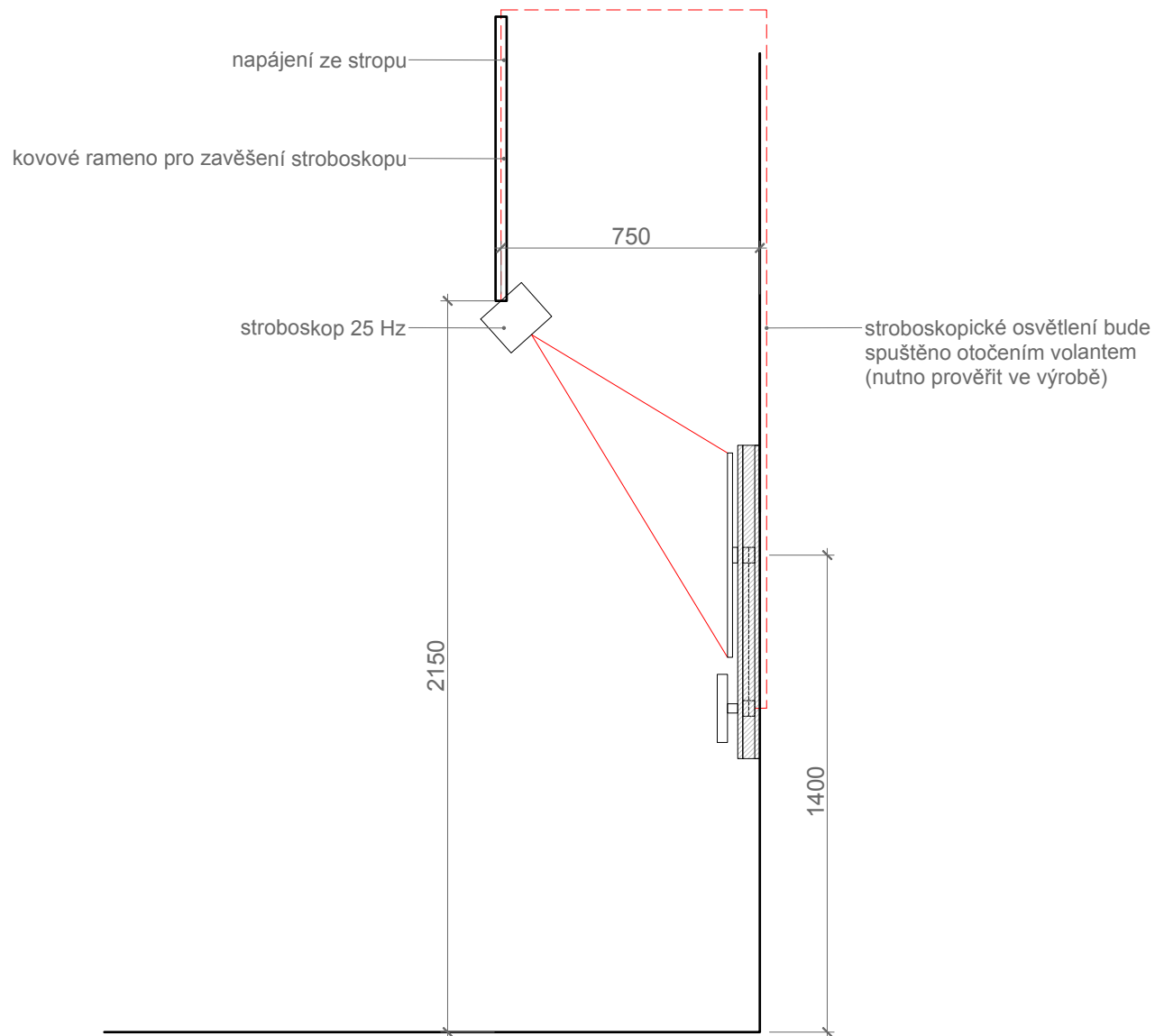
spolupráce: podklad pro tisk dodají autoři výstavy

Poznámka:

Výrobní dokumentace musí být odsouhlasena architektem a autory výstavy. Případné nejasnosti a změny musí být konzultovány. Exponát je potřeba zprovoznit vč. součástí na elektřinu.

A4 1:20

# EXPONÁT Č. 5.3. - LOUKOŤOVÉ KOLO



umístěno v pokoji: 5

rozměry: 650 x 920 x cca 70 mm  
osvětlení: stroboskopické 25 Hz, směrové  
na kotouč (umístěné na kovovém rameni  
spuštěném ze stropu)  
elektro: ano - napájení pro stroboskop  
materiál: podkladní + krycí deska - deskový  
materiál (stavební překližka), kotouč -  
deskový materiál (stavební překližka)  
elektronika: ne  
výrobce: generální dodavatel  
nutná maketa: ne

spolupráce:

Poznámka:

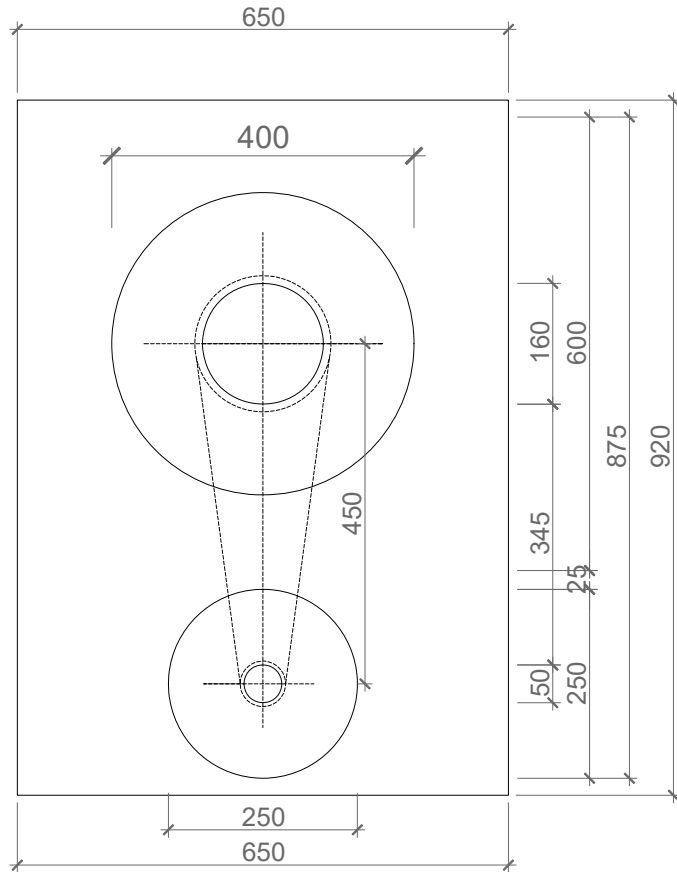
Výrobní dokumentace musí být odsouhlasena architektem a autory výstavy. Případné nejasnosti a změny musí být konzultovány. Exponát je potřeba zprovoznit vč. součástí na elektřinu.

A4 1:20



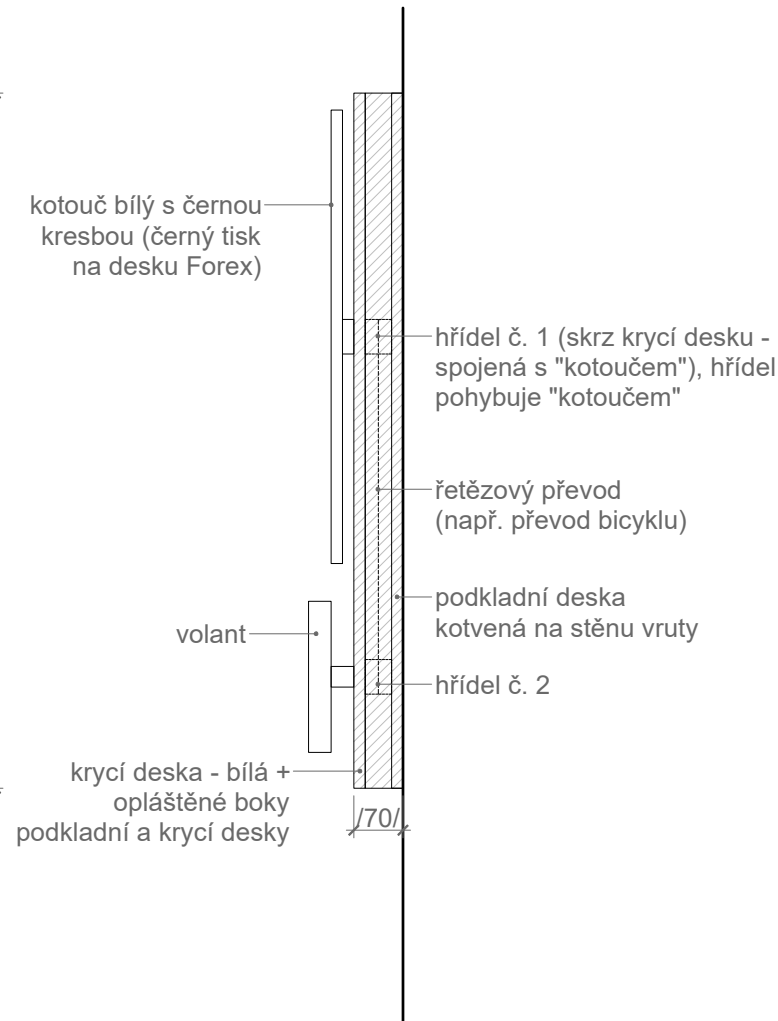
# EXPONÁT Č. 5.3. - LOUKOŤOVÉ KOLO

POHLED ČELNÍ



nasvětleno stroboskopickým osvětlením 25 Hz  
(ve stropě - směrové světlo)

POHLED BOČNÍ



umístěno v pokoji: 5

rozměry: 650 x 920 x cca 70 mm  
osvětlení: stroboskopické 25 Hz, směrové  
na kotouč (umístěné na kovovém rameni  
spuštěném ze stropu)  
elektro: ano - napájení pro stroboskop  
materiál: podkladní + krycí deska - deskový  
materiál (stavební překližka), kotouč -  
deskový materiál (stavební překližka)  
elektronika: ne  
výrobce: generální dodavatel  
nutná maketa: ne

spolupráce: -

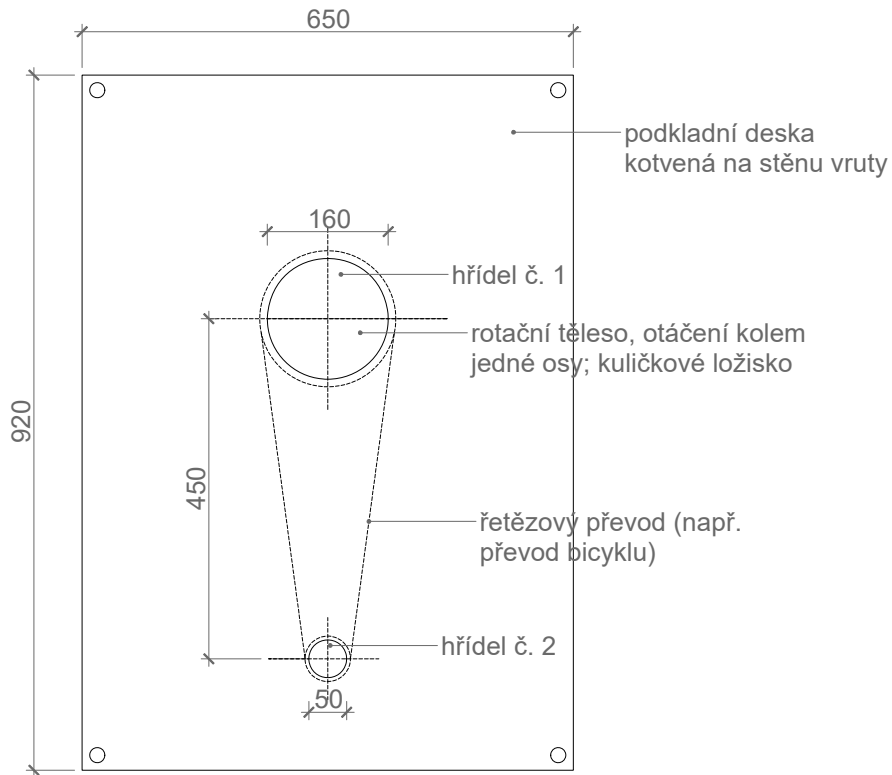
Poznámka:

Výrobní dokumentace musí být odsouhlasena  
architektem a autory výstavy. Případné  
nejasnosti a změny musí být konzultovány.  
Exponát je potřeba zprovoznit vč. součástí na  
elektřinu.

# EXPONÁT Č. 5.3. - LOUKOŤOVÉ KOLO

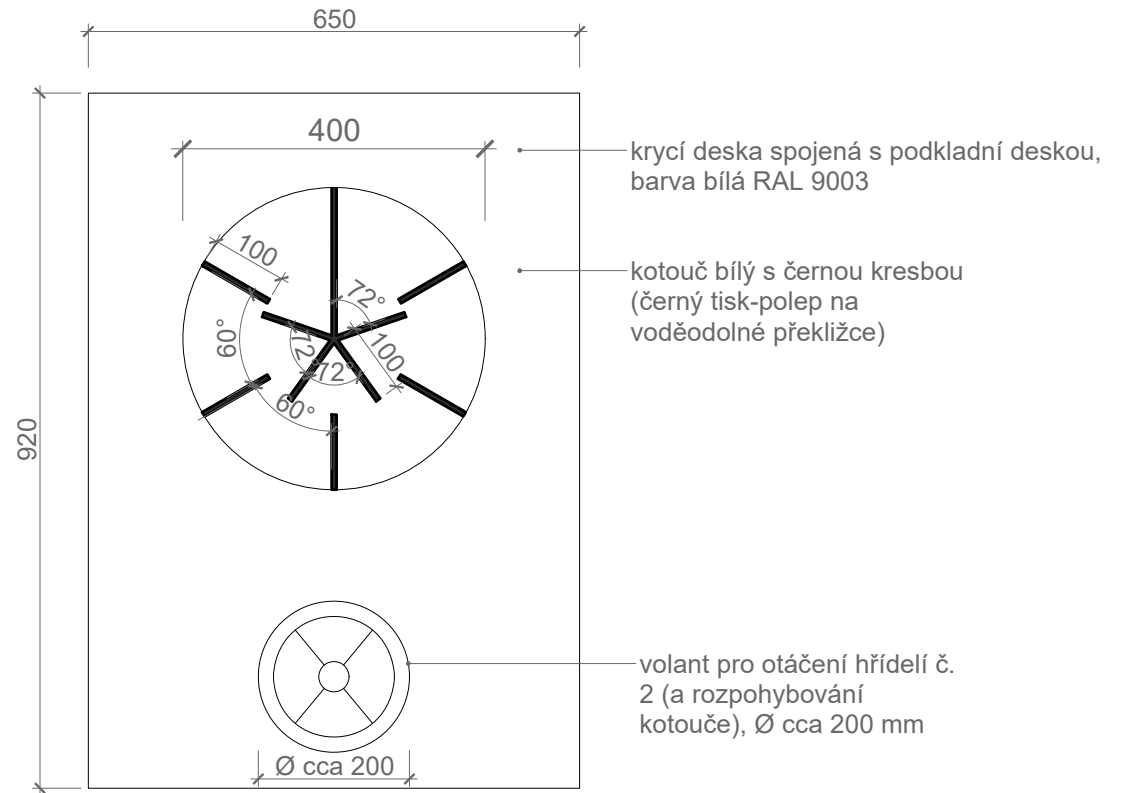
detail

## 1. VRSTVA



grafik - šipka

## 2. VRSTVA

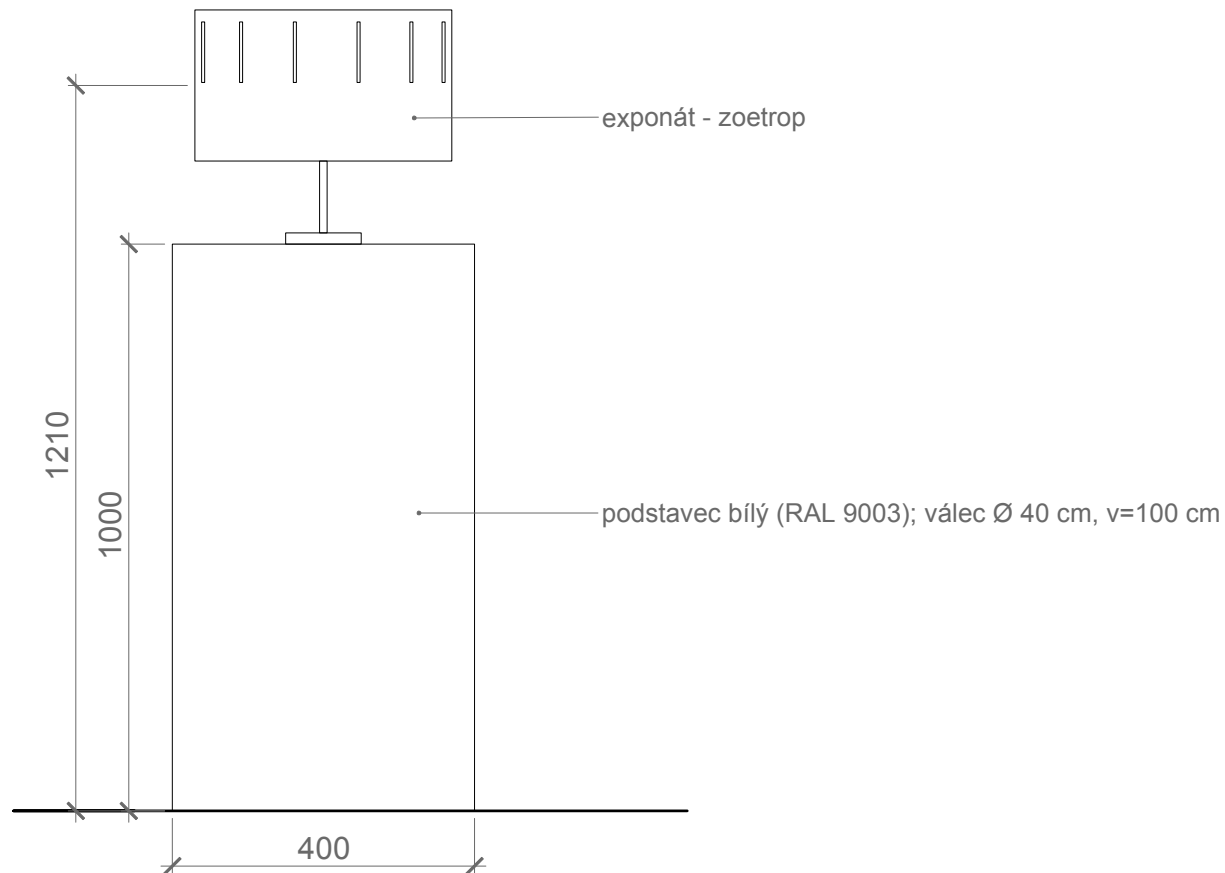


grafik - šipka

A4 1:10

## EXPONÁT Č. 5.4 - ZOETROP

POHLED ČELNÍ



umístěno v pokoji: 5

rozměry: exponát: Ø 340 mm, v= 200 mm (+  
hřídél),

osvětlení: rovnoměrné

elektro: ne

materiál: plech - tl. cca 3 mm,

elektronika: ne

výrobce: generální dodavatel

nutná maketa: ne

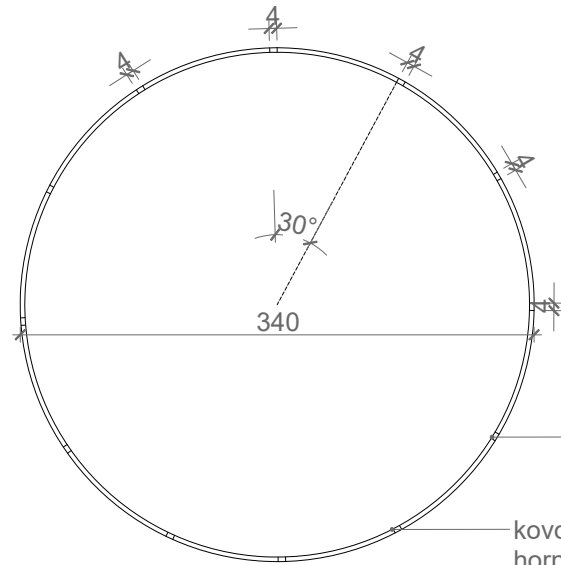
spolupráce: -

Poznámka:

Výrobní dokumentace musí být odsouhlasena  
architektem a autory výstavy. Případné  
nejasnosti a změny musí být konzultovány.  
Exponát je potřeba zprovoznit vč. součástí na  
elektřinu.

A4 1:10

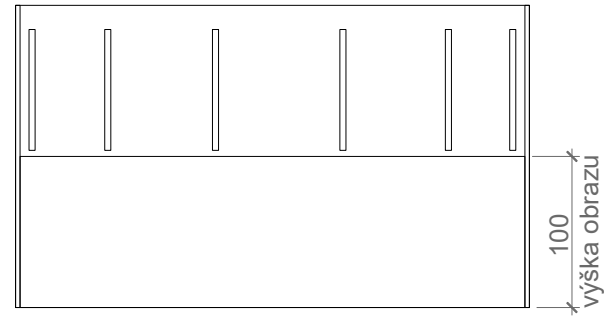
PŮDORYS



dovnitř vložen obrazový pás  
(dodají autoři výstavy)

kovový válec s podstavou a bez  
horní desky. tl. plechu cca 3 mm)

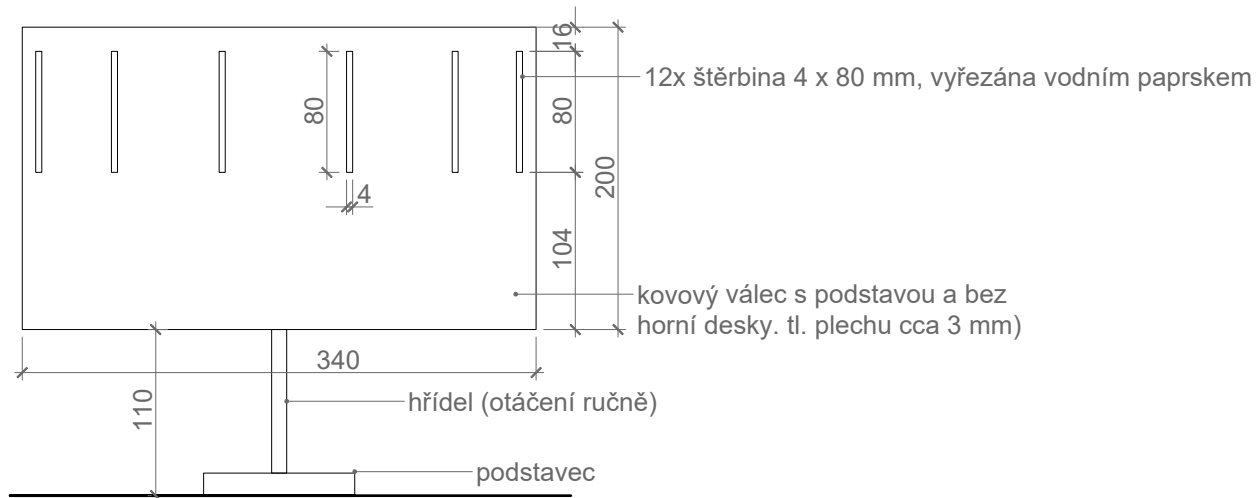
ŘEZ



100  
výška obrazu

- 12 štěrbin po obvodu válce + 13 obrázků

POHLED



12x štěrbina 4 x 80 mm, vyřezána vodním paprskem

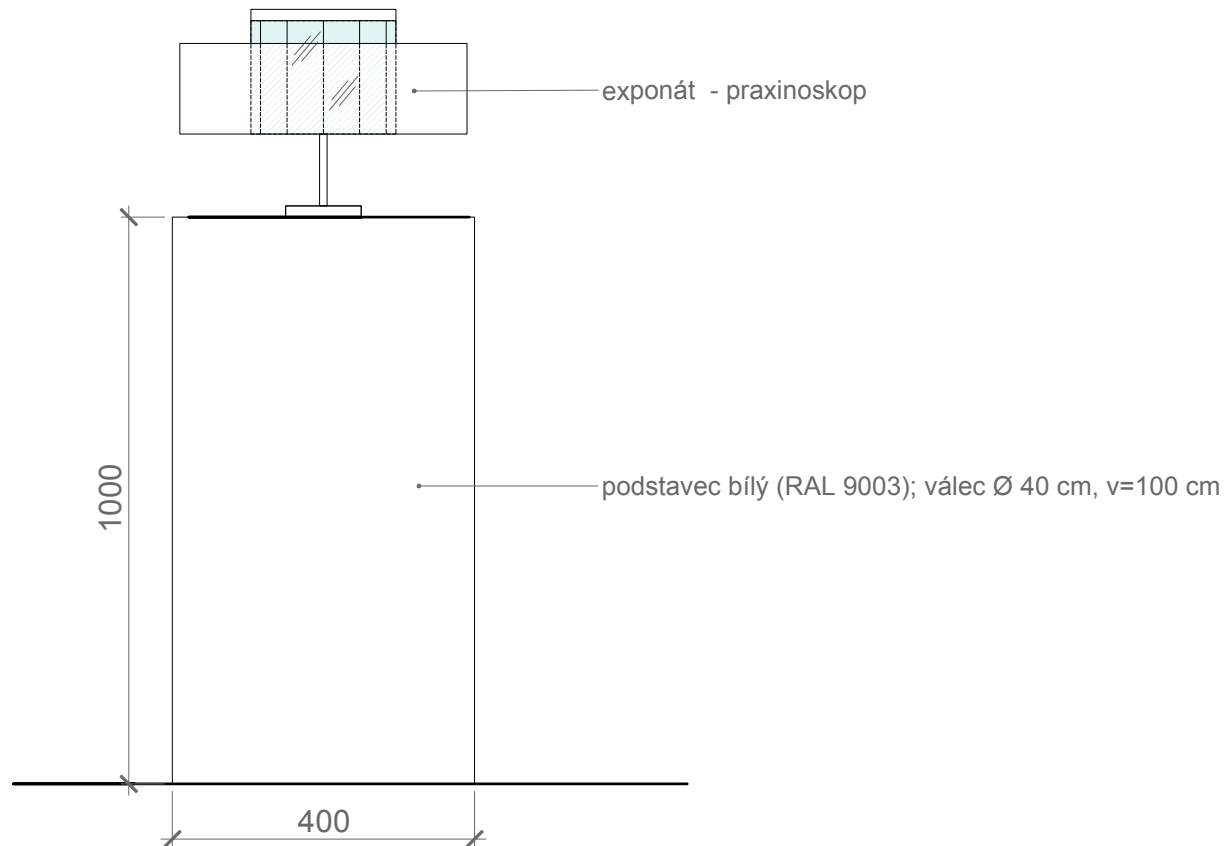
kovový válec s podstavou a bez  
horní desky. tl. plechu cca 3 mm)

hřídel (otáčení ručně)

podstavec

# EXPONÁT Č. 5.5 - PRAXINOSKOP

POHLED ČELNÍ



umístěno v pokoji: 5

rozměry: exponát: Ø 380 mm, v= 120 mm (+  
hřídél)/ 150 mm zrcadla

osvětlení: rovnoměrné

elektro: ne

materiál: plech - tl. cca 3 mm,

elektronika: ne

výrobce: generální dodavatel

nutná maketa: ne

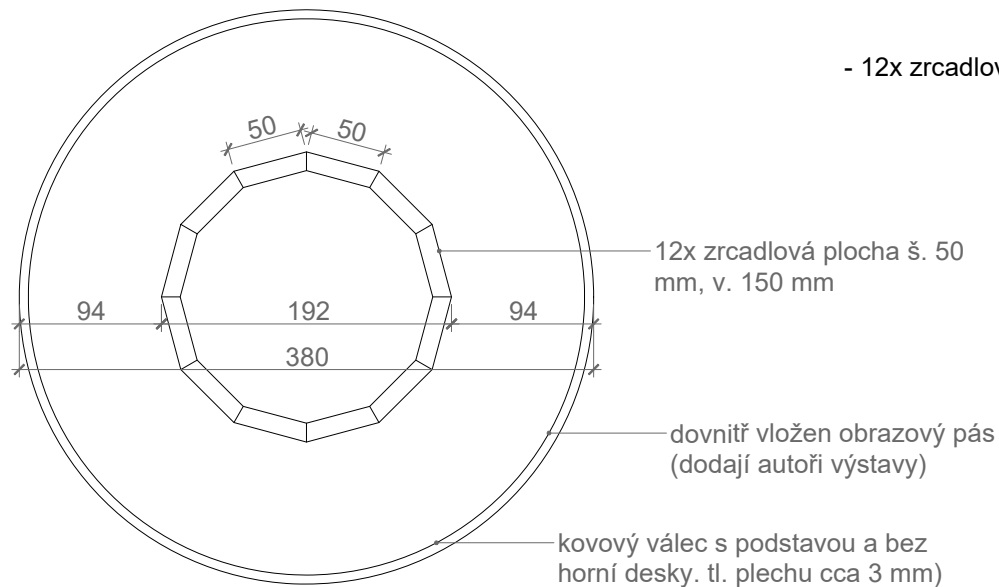
spolupráce: -

Poznámka:

Výrobní dokumentace musí být odsouhlasena  
architektem a autory výstavy. Případné  
nejasnosti a změny musí být konzultovány.  
Exponát je potřeba zprovoznit vč. součástí na  
elektřinu.

A4 1:10

## PŮDORYS

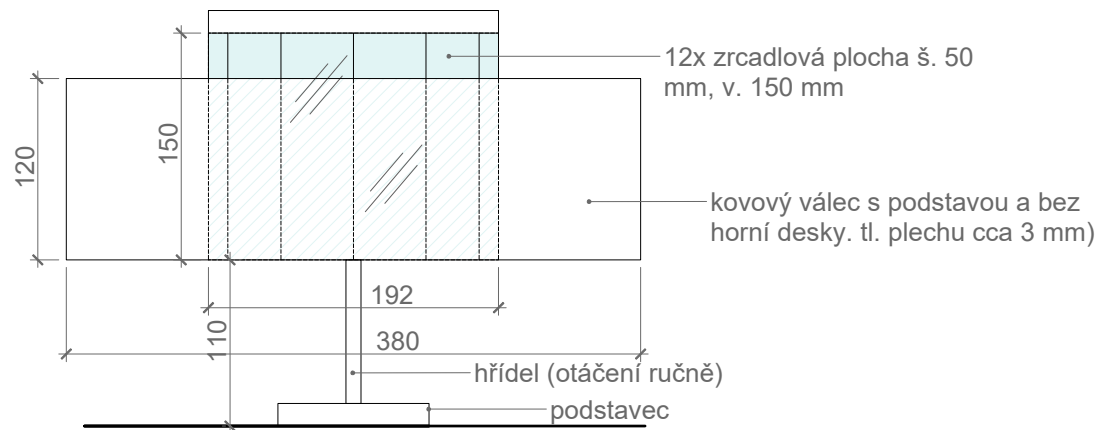


umístěno v pokoji: 5

rozměry: exponát: Ø 380 mm, v= 120 mm (+ hřídel)/ 150 mm zrcadla  
 osvětlení: rovnoměrné  
 elektro: ne  
 materiál: plech - tl. cca 3 mm,  
 elektronika: ne  
 výrobce: generální dodavatel  
 nutná maketa: ne

spolupráce: -

## POHLED

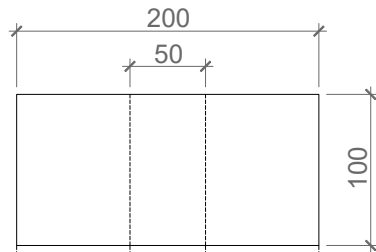


Poznámka:

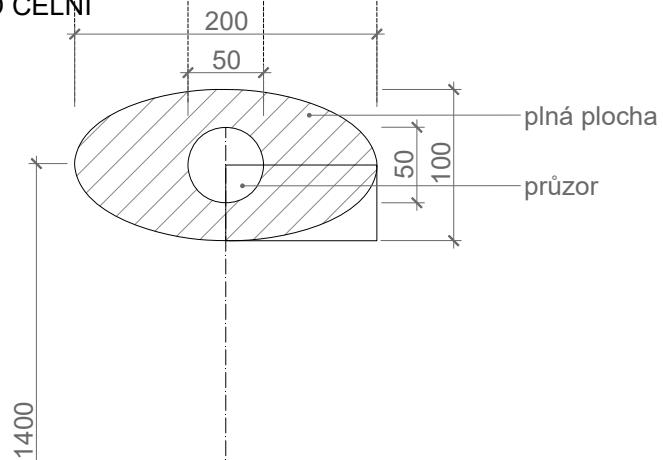
Výrobní dokumentace musí být odsouhlasena architektem a autory výstavy. Případné nejasnosti a změny musí být konzultovány. Exponát je potřeba zprovoznit vč. součástí na elektřinu.

PŘÍDAVNÉ VÝROBKY

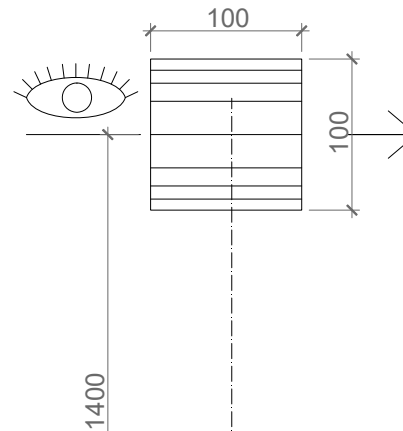
## PŮDORYS



## POHLED ČELNÍ



## POHLED BOČNÍ



umístěno v pokoji: 1-5 - pomocný  
výrobek pro různé exponáty

rozměry: š. 200 x v. 100 x h. 100 mm

osvětlení: -

elektro: ne

materiál: dveřený špalík x plast,

barva bílá matná

elektronika: ne

výrobce: generální dodavatel

nutná maketa: ne

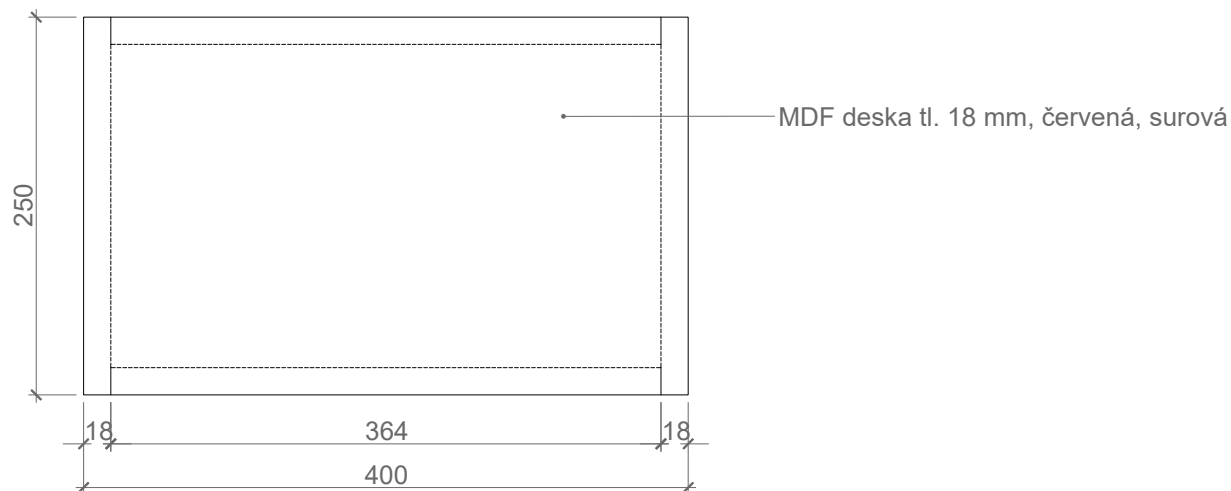
počet kusů: 8

### Poznámka:

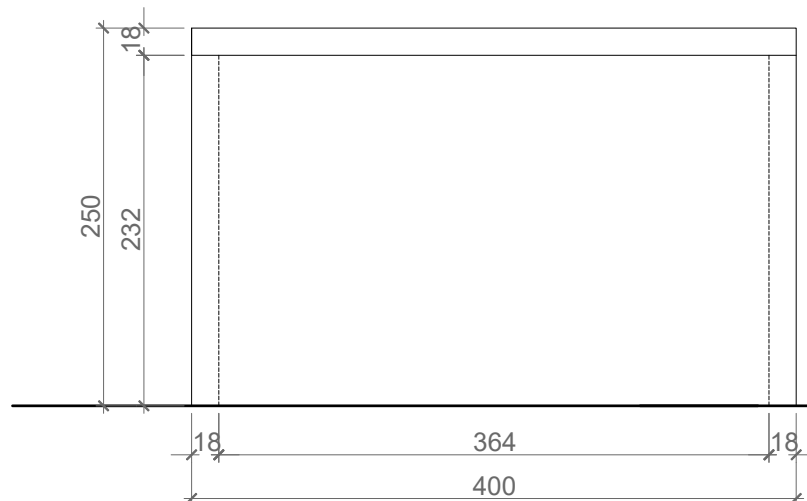
Výrobní dokumentace musí být odsouhlasena architektem a autory výstavy. Případné nejasnosti a změny musí být konzultovány. Exponát je potřeba zprovoznit vč. součástí na elektřinu.



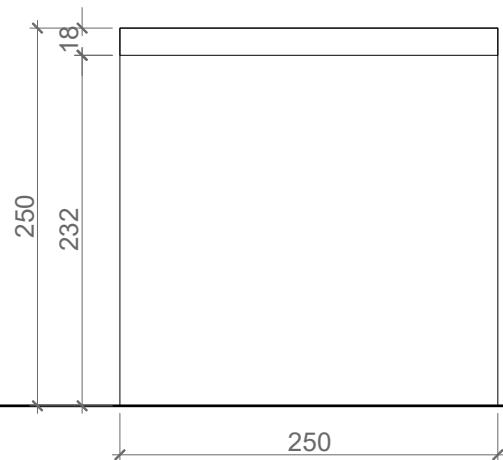
## PŮDORYS



## POHLED ČELNÍ



## POHLED BOČNÍ



umístěno v pokoji: 1-5 - pomocný  
výrobek pro různé exponáty

rozměry: š. 400 x 250 x 250 mm

osvětlení: -

elektro: ne

materiál: MDF deska tl. 18 mm,

červená, surová

elektronika: ne

výrobce: generální dodavatel

nutná maketa: ne

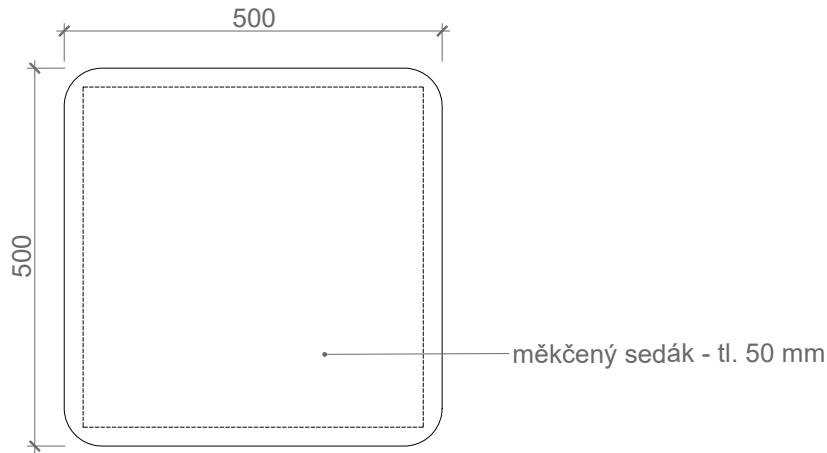
počet kusů: 12

Poznámka:

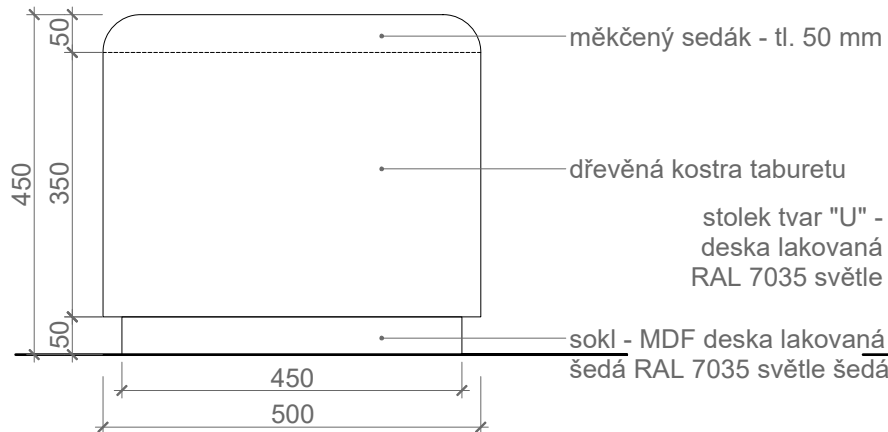
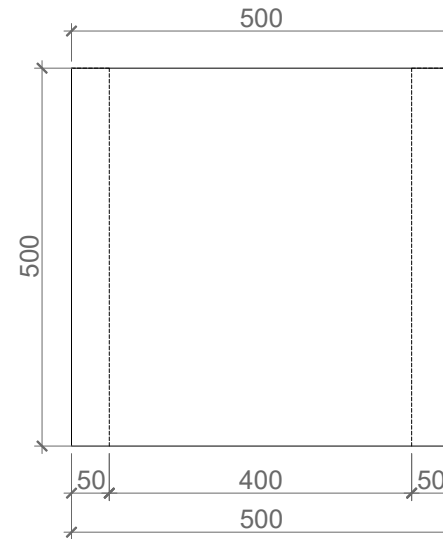
Výrobní dokumentace musí být odsouhlasena  
architektem a autory výstavy. Případné  
nejasnosti a změny musí být konzultovány.  
Exponát je potřeba zprovoznit vč. součástí na  
elektřinu.

# TABURET + STOLEK

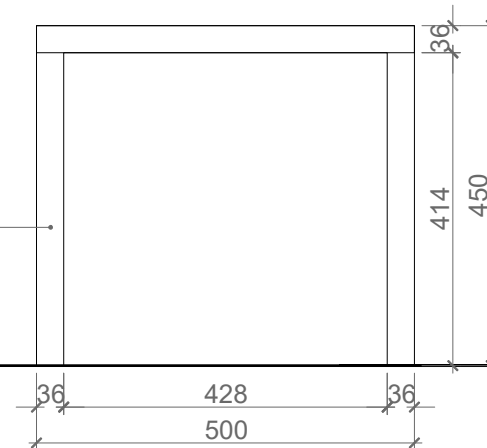
PŮDORYS - TABURET



PŮDORYS - STOLEK



stolek tvar "U" - MDF deska lakovaná šedá RAL 7035 světle šedá



umístěn mezi pokoje (odpočinková část)

1.) taburet

rozměry: 500 x 500 x v. 450 mm

osvětlení: -

elektro: ne

materiál: MDF deska tl. 18 mm lakovaná šedá

(sokl), měkčený sedák, celočalouněné

elektronika: ne

výrobce: generální dodavatel

nutná maketa: ne

počet kusů: 12

2.)

rozměry: 500 x 500 x v. 450 mm

osvětlení: -

elektro: ne

materiál: MDF deska tl. 18 mm lakovaná šedá

elektronika: ne

výrobce: generální dodavatel

nutná maketa: ne

počet kusů: 3

Poznámka:

Výrobní dokumentace musí být odsouhlasena

architektem a autory výstavy. Případné

nejasnosti a změny musí být konzultovány.

Exponát je potřeba zprovoznit vč. součástí na

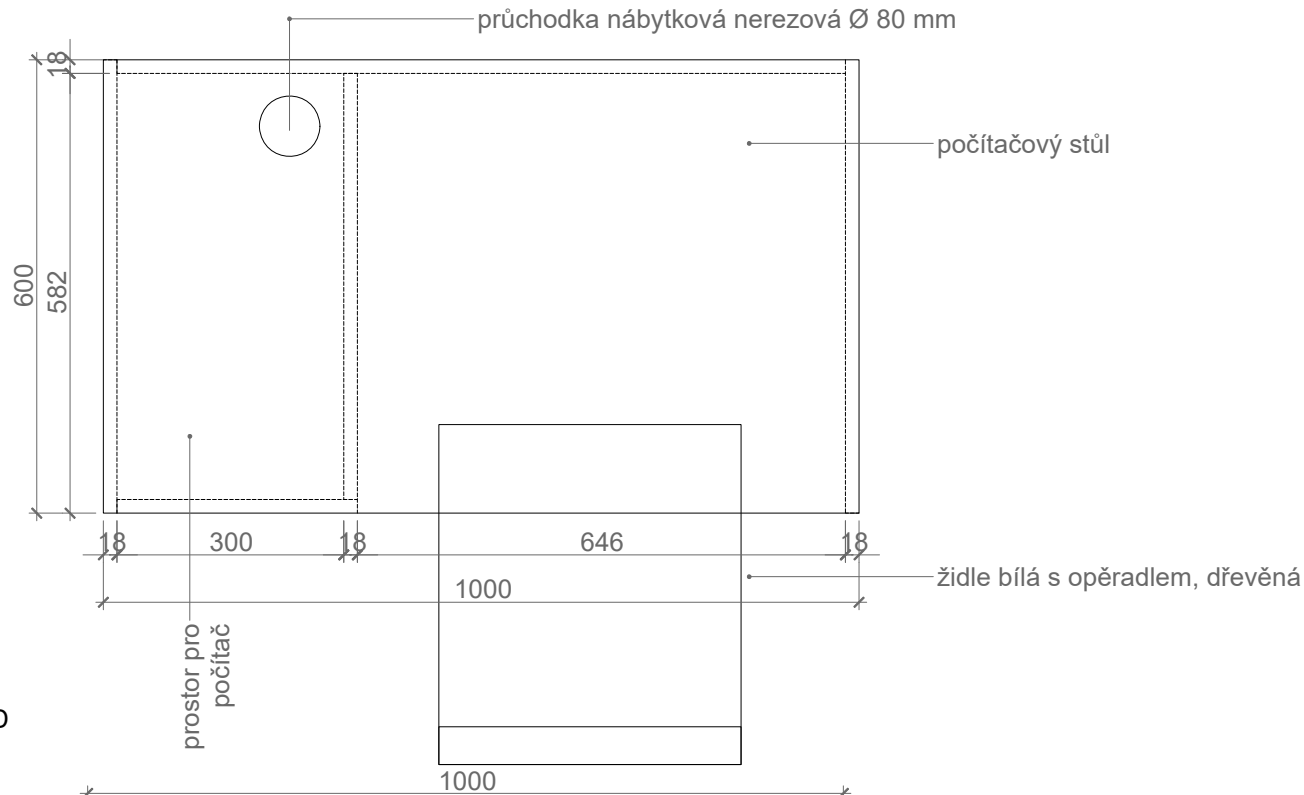
elektřinu.

Potah na celém taburetu (kromě soklu), nesnímatelný, textilní.

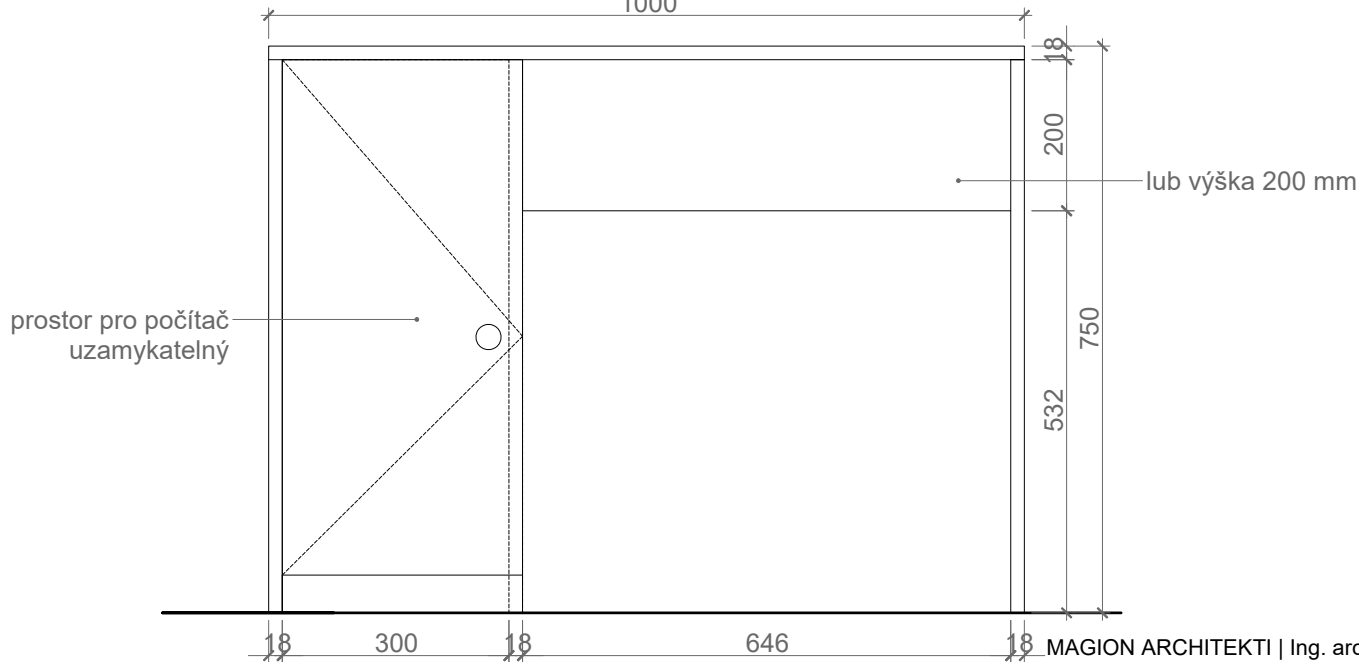
Potah - otěruvzdornost min. 50 000 cyklů, barva středně šedá, bez vzoru.

# STOLY + ŽIDLE - EXPERIMENTÁLNÍ POKOJ

PŮDORYS



POHLED



umístěno v experimentální pokoji

1.) stůl

rozměry: š. 1000, v. 750, hl. 600 mm

osvětlení: -

elektro: ne

materiál: MDF deska tl. 18 mm laková bílá matná

elektronika: ne

výrobce: generální dodavatel

nutná maketa: ne

počet kusů: 4

2.) židle s opěradlem

bílá, dřevěná, bez čalounění

počet kusů: 4

Poznámka:

Výrobní dokumentace musí být odsouhlasena architektem a autory výstavy. Případné nejasnosti a změny musí být konzultovány. Exponát je potřeba zprovoznit vč. součástí na elektřinu.

A4 1:10