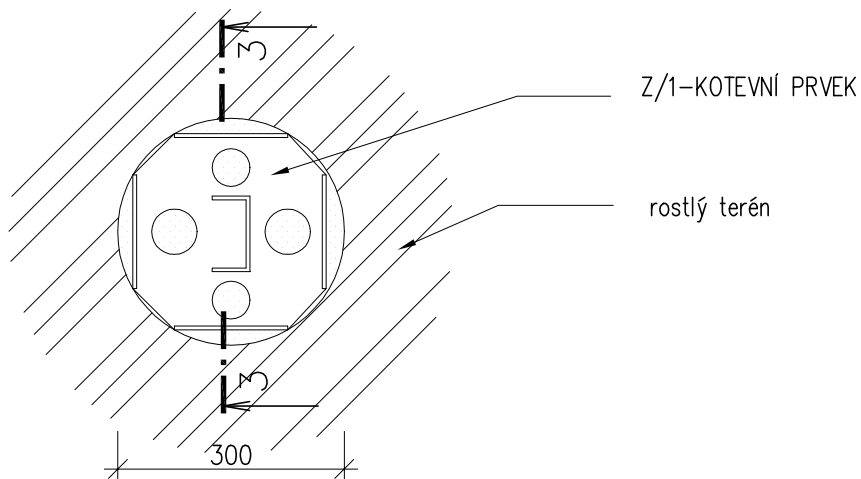
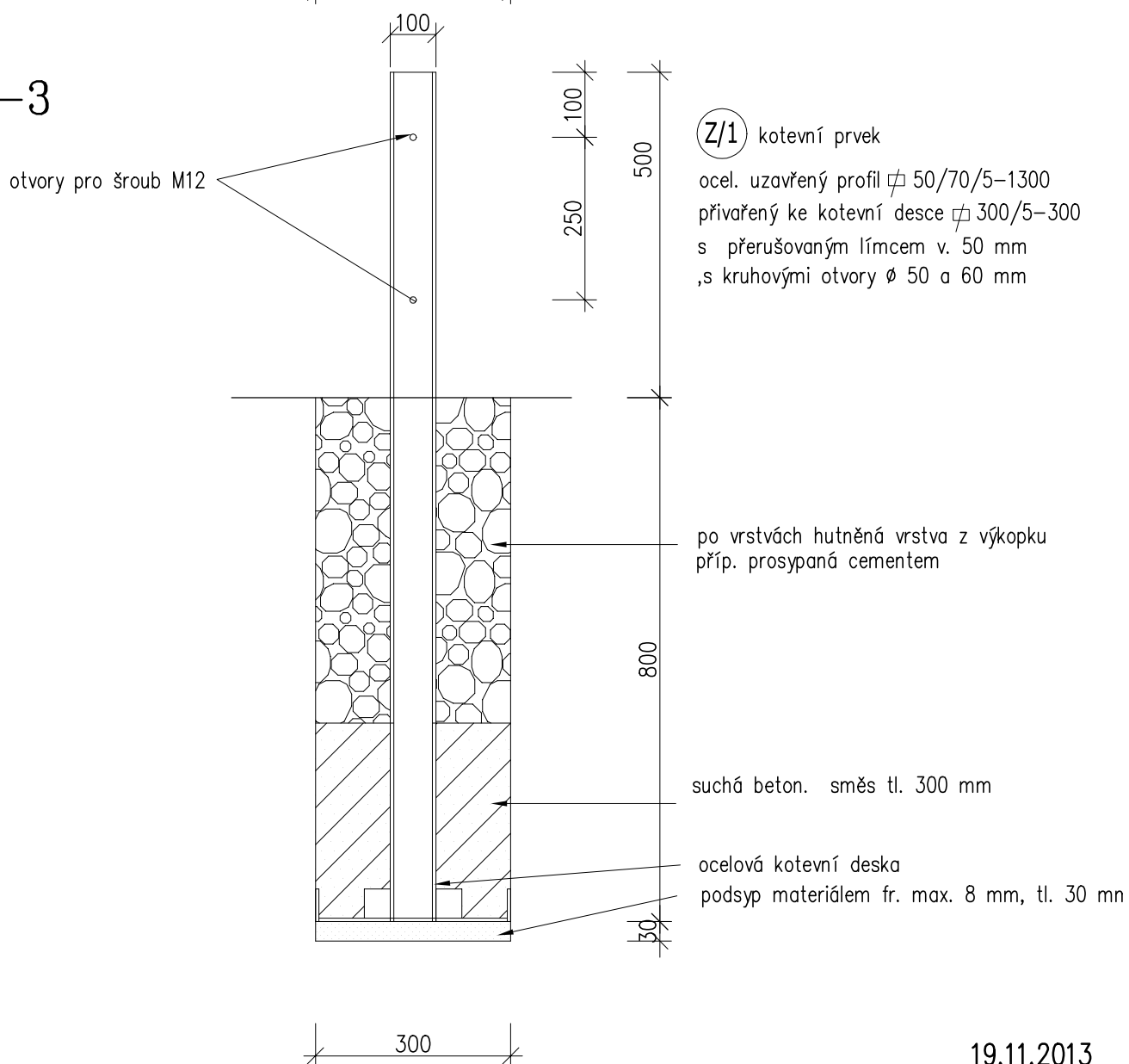


PŮDORYS PATKY



ŘEZ 3-3



19.11.2013

Vypracoval	Zodp.projektant	Místo stavby	Alena Hlaváčová Autorizovaný technik Ostravice 549	
HLAVÁČOVÁ ALENA	HLAVÁČOVÁ ALENA	ČR		
Investor	AGENTURA OCHRANY PŘÍRODY A KRAJINY ČR KAPLANOVA 1931/1,148 00 PRAHA 11-CHODOV		Formát	A3
Stavba	INFORMAČNÍ PANEL STANDARD2		Datum	10/2013
			Stupeň	DOS
Profese	STATIKA	Měřítko	Č.výkresu	
Obsah	NÁVRH KOTEVNÍ PATKY		1.3.2.	