

**OBJEDNÁVKA**  
**Č.j.KRPS-340234-8/ČJ-2017-0100MT**

Uzavřená dle § 1746 odst. 2, zákona č. 89 / 2012 Sb., Obchodní zákoník v platném znění



**Kupující :**  
 Česká republika - Krajské ředitelství policie Středočeského kraje  
**Zastoupené :** Jindřichem Vajglem, vedoucím oddělení MTZ  
 Na Baních 1535  
 156 00 Praha 5 - Zbraslav  
 IČO : 75151481, DIČ : CZ75151481

**POLICIE ČESKÉ REPUBLIKY**  
 Krajské ředitelství policie Středočeského kraje  
 odbor správy majetku

Dáto: **- 9 - 11 - 2017**

Č. j. **340234-10** ČJ-2017-0100MT

listů: **1** Přílohy: **1**

PCR01ETRpol30198764

**Prodávající :**

**Jméno :** Interier Říčany a.s.  
**Adresa :** V Chotejně 770/4  
**PSČ :** 10200 **Město :** Praha 102  
**IČ :** 28162471 **DIČ :** CZ28162471  
**Vyřizuje :** pí. Trieblová  
**Telefon :** **Mail :** \_\_\_\_\_

**Fakturace na adresu :**

**Jméno :** Krajské ředitelství policie Středočeského kraje  
**Adresa :** Na Baních 1535  
**PSČ :** 156 00 **Město :** Praha 5 - Zbraslav  
**IČ :** 75151481 **DIČ :** CZ75151481  
**Vyřizuje :** **Telefon :**

Počet	Jedn.	Název materiálu	Typ	Cena za jedn. bez DPH	Cena za jedn. vč. DPH (21%)	CELKEM vč. DPH (21%)
10	ks	protihlukový paravan	725x2200	9 500,00 Kč	11 495,00 Kč	114 950,00 Kč
		viz. příloha				
Cena je obvyklá v místě plnění, vč. DPH, montáže a dopravy. Fakturovaná částka nesmí přesáhnout částku uvedenou na této objednávce.						
<b>Celkem bez DPH</b>				<b>95 000,00 Kč</b>	<b>Celkem s DPH (zaokrouhleno)</b>	<b>114 950 Kč</b>

**Podrobnosti platby :**

**Bankovní spojení :** Česká národní banka  
**Útvar - pobočka :** Praha 1  
**Kód banky :**   
**Číslo účtu :**   
**Naše IČO :** 75151481

**Způsob zadání zakázky :**

§ 27 a 31 zákona č. 134/2016 Sb.,  
 o zadávání veřejných zakázek – VZMR I (NMV č.  
 45/2016, o zadávání veřejných zakázek)

**Datum dodání :**

do 7 týdnů od podepsání objednávky

**Adresa dodávky :**

Na Baních 1535  
 156 00 Praha 5

kontaktní osoba: kpt.Bc. Jaroslav Rendl

**Datum :**

**Způsob úhrady :** převodním příkazem  
**Účtujete :** fakturou s DPH  
**Způsob dopravy :** prodávajícím

**Kupující :**

V Praze dne:

Razítko a podpis:

**Prodávající :**

V PRAZE dne: **9. 11. 2017**

Razítko a podpis:

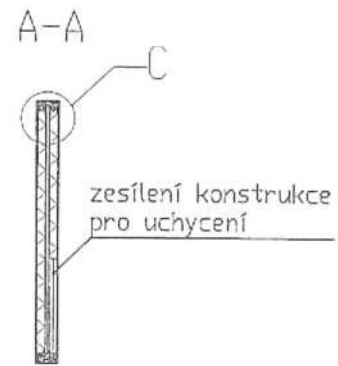
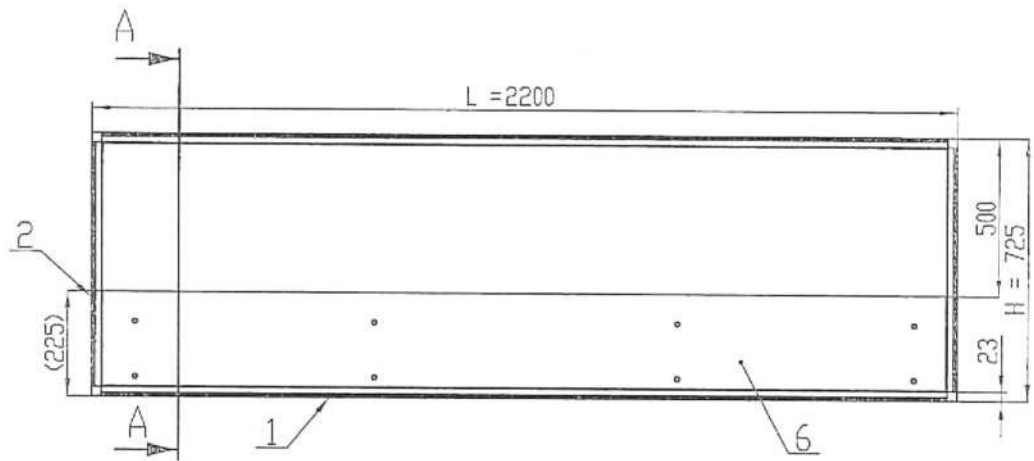
**Poznámky / připomínky :**

Platba po dodání, splatnost faktury je 21 dnů ode dne jejího doručení kupujícímu.  
 Tato objednávka je vyhotovena ve dvou stejnopisech, každý má platnost originálu.  
 Jeden výtisk. Platební podmínky, sankce a záruční podmínky jsou řízeny obecně  
 Na fakturu a dodací list uveďte číslo naší objednávky!

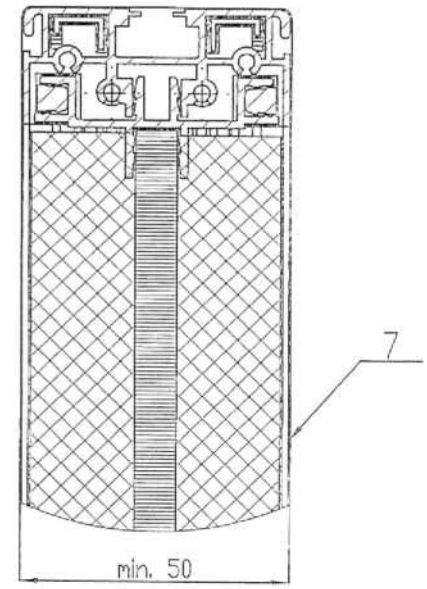


### Paravány:

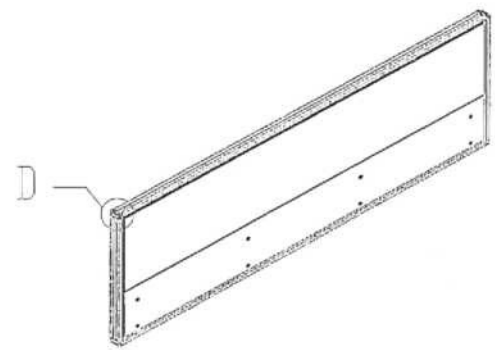
- paraván je tvořen akustickou výplní a obvodovým rámem kovového profilu o šířce min 50 mm, spojený v rozích pomocí kovových spojů s krytkami, vnitřní plocha je tvořena z LTD desky o tloušťka 8 mm, na desku je z obou stran přilepená min. 20 mm silná vrstva akustické pěny, která je čalouněná látkou
- paraván se kotví ke stávajícím stolům (výškově stavitelné) a dodavatel zvolí takové technické řešení uchycení paravánu, které nepoškodí stávajícím stůl a zachová funkci stolu
- zadavatel doporučuje před podáním nabídky obhlídku stávajících stolů, tak aby vyřešil vhodné technické řešení uchycení paravánu
- kovový profil paravánu musí umožňovat zavěšení kovové police šířky 375mm s nosností 3kg na ukládání kancelářských doplňků a magnetické tabule formátu A3
- dodavatel musí zvolit takovou vnitřní konstrukci paravánu, aby bylo možno kotvit ke stávajícímu stolu
- barva rámu paravánu + uchycená RAL 9022
- barva látky modrá



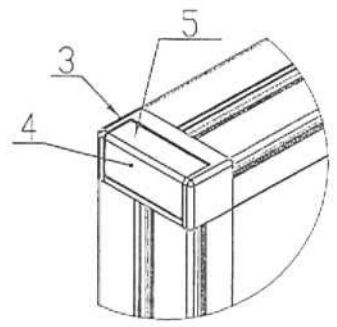
DETAIL C



Rozměry pro uchycení paravánu a výška částí pod stolovou deskou jsou orientační, nutno přeměřit u stávajícího stolu  
 Výška paravánu nad pracovní deskou 500 mm



DETAIL D



1	Látka	7
1	Jadro paravánu	6
16	Vrut 3,5x50 ZHTorx	5
4	Roh-plast	4
4	Roh -Al	3
2	Profil vodorovný Al	2
2	Profil svislý Al	1