

SMLOUVA O DÍLO

číslo: S6/2017/191...

I.

Smluvní strany

Lesy České republiky, s.p.

IČ: 42196451
 DIČ: CZ 42196451
 sídlem: Přemyslova 1106/19, Nový Hradec Králové, 500 08
 Hradec Králové
 zapsán v obchodním rejstříku: u krajského soudu Hradec Králové, oddíl A XII, vl. 540
 statutární orgán: **Ing. Daniel Szórád, Ph.D.**, generální ředitel
 zastoupený na základě
 pověření dle směrnice 19/2015
 Podpisový řád: **Ing. Miroslavem Jankovským**, ředitelem LZ Konopiště
Lesní závod Konopiště
Želetinka 12, 256 01 Benešov

ve věcech technických jedná:
 telefon / fax / email:
 (dále jen „objednatel“)

Ing. Jan Fialka

a

OKNOPLASTIK s.r.o.

IČ: 26737906
 DIČ: CZ 26737906
 sídlem: Levá 390/23, 147 00 Praha 4 - Podolí
 zapsán v obchodním rejstříku: u Městského soudu v Praze, oddíl C, vložka 90626
 statutární orgán: **Petr Šourek**, jednatel společnosti
 ve věcech technických jedná: **Ing. Jaroslav Váně**
 telefon / fax / email:
 bankovní spojení:
 (dále jen „zhotovitel“)

uzavírají a tímto uzavřeli podle § 2586 a násl. zákona č. 89/2012 Sb., občanský zákoník, tuto smlouvu o dílo:

II. Předmět smlouvy

1. Předmětem této smlouvy je závazek zhotovitele provést pro objednatele na vlastní nebezpečí a odpovědnost dílo „Výměna oken - Dvuhájenska Rejkovice č.p. 43“, evidenční číslo zakázky S6/2017/191.. a to za podmínek stanovených příslušnými právními předpisy a technickými normami a touto smlouvou.
2. V rámci plnění této smlouvy zhotovitel na vlastní náklad, nebezpečí a odpovědnost provede, popř. zabezpečí všechny práce a opatření potřebné k řádné realizaci díla. Součástí závazku zhotovitele dle této smlouvy je i provedení následujících prací a činností:
 - Demontáž stávajících dožilých oken.
 - Dodávka a odborná montáž nových oken osazených trojskly (barva bílá/ořech).
 - Dodávka a odborná montáž vnitřních a venkovních parapetů a přechodových lišt.
 - Dodávka a odborná montáž žaluzií a sítí proti hmyzu.
 - Zednické začištění nových oken s využitím APU lišty.
 - Zateplení 80 mm polystyrenem kolem vchodových dveří a nátěr stěny.
 - Odvoz a ekologická likvidace vzniklého odpadu.
 - Doprava a manipulace.Cena těchto plnění je zahrnuta v ceně za dílo, dle čl. IV., odstavce 1, této smlouvy.
3. Objednatel se zavazuje řádně zhotovené dílo od zhotovitele převzít a zhotoviteli za něj zaplatit touto smlouvou dohodnutou cenu způsobem smlouvou stanoveným.
4. Veškeré odchylky provedení díla a jeho postupu od vymezení daného touto smlouvou jsou přípustné pouze tehdy, budou-li objednatelem předem písemně odsouhlaseny. Provedení víceprací je možné jen na základě písemného dodatku této smlouvy.
5. Zhotovitel prohlašuje, že je seznámen se všemi údaji potřebnými pro řádné provedení díla a že ani při vynaložení odborné péče, již lze na něm rozumně požadovat, neshledal rozporů nebo nedostatků, jež by bránily řádnému provedení díla způsobem a v rozsahu dle této smlouvy.

III. Doba plnění

1. Předpokládaný (objednatelem nezaručený) termín zahájení provádění díla: **25. září 2017.**
2. Dílo, které je předmětem této smlouvy, bude provedeno, včetně řádného poskytnutí plnění dle čl. II., odstavce 2, této smlouvy, nejpozději do **31. října 2017**. Tato lhůta se prodlužuje o počet dní, o něž došlo k posunu zahájení provádění díla oproti termínu dle odstavce 1, z důvodu na straně objednatele, nebude-li písemně dohodnuto jinak. Dílo je provedeno, je-li způsobilé sloužit svému účelu a nevykazuje-li vady. Dílo má vadu, neodpovídá-li smlouvě. Objednatel není povinen převzít dílo vykazující vady, popřípadě dílo nezpůsobilé sloužit svému účelu; ustanovení § 2628 občanského zákoníku se nepoužije.

3. V případě, že objednatel písemně požádá o přerušení prací na stavbě (např. z důvodu změny finančního plánu), je zhotovitel povinen práce přerušit na dobu objednatelem stanovenou. O dobu přerušení prací dle tohoto odstavce se posunuje termín pro provedení díla dle odstavce 2.

IV.

Cena za dílo

1. Za řádné provedení díla dle této smlouvy náleží zhotoviteli cena za dílo ve výši **123 024,54 Kč** bez DPH, slovy **jedno sto dvacet tři tisíc dvacet čtyři Korun českých a padesát čtyři haléřů** bez DPH. DPH bude účtováno ve výši dle příslušného právního předpisu, tj. dle zákona č. 235/2004 Sb., o dani z přidané hodnoty. Zhotovitel prohlašuje, že je plátcem DPH. Cena za dílo je strukturována dle úplného rozpočtu uvedeného v příloze této smlouvy a zahrnuje veškeré náklady zhotovitele na řádné provedení díla, včetně poskytnutí všech práv a plnění dle této smlouvy.
2. V případě změn díla (méněprací či víceprací) se k jejich ocenění použije rozpočet, který je přílohou této smlouvy (dále jen „rozpočet“), a cenová soustava ÚRS (dále jen „ceník“). Pro výpočet jednotkové ceny za méněpráci či vícepráci bude použito:
- a) smluvních jednotkových cen příslušných prací z rozpočtu, jsou-li tyto ceny a práce v rozpočtu obsaženy,
- b) nejsou-li příslušné práce a ceny v rozpočtu obsaženy, určí se jednotková cena předmětných prací:
1. Je-li v rozpočtu obsažen příslušný rozpočtový díl:
ceníková cena nové položky x (nabídková cena příslušného dílu dle rozpočtu / ceníková cena příslušného dílu z rozpočtu) = jednotková cena nové položky.
 2. Není-li v rozpočtu obsažen příslušný rozpočtový díl:
ceníková cena nové položky x (nabídková cena za dílo dle rozpočtu / ceníková cena díla, tj. prací uvedených v rozpočtu) = jednotková cena nové položky.
- c) není-li cena nové položky v ceníku (cenících cenové soustavy ÚRS) uvedena, určí se jednotková cena předmětných prací na základě kalkulace zhotovitele odpovídající tržní (obvyklé) úrovni ceny, písemně odsouhlasené objednatelem.
- Provedení víceprací je však možné jen na základě písemného dodatku této smlouvy, předem uzavřeného postupem souladným s obecně závaznými právními předpisy upravujícími zadávání veřejných zakázek.

V.

Placení a fakturace

1. Cena za dílo bude zhotoviteli uhrazena na základě daňového dokladu (faktury) zhotovitelem řádně vystaveného po provedení díla a doručení objednateli.
2. Splatnost faktury je 21 dní ode dne jejího doručení smluvní straně.
3. Objednatel je oprávněn zhotovitelem vystavenou fakturu vrátit bez proplacení, jestliže vyúčtování nevyhovuje stanoveným požadavkům, zejména pak:
 - jestliže faktura neobsahuje všechny náležitosti daňového dokladu anebo
 - nebyly-li vyúčtované práce provedeny, vykazují vady, nebo jsou-li účtovány neoprávněně.

VI. Provádění prací

1. Zhotovitel není oprávněn požadovat uhrazení víceprací, jež byly vyvolány okolnostmi, jež mohl zhotovitel odhalit při vynaložení odborné péče při přezkoumání údajů potřebných pro řádné provedení díla, dle čl. II., odstavce 5, této smlouvy.
2. V případě, že v průběhu prací dojde ke změně nebo vydání rozhodnutí orgánů vodohospodářských, hygienických, energetických nebo jiných, je objednatel povinen urychleně změněné podmínky projednat a přizvat k jejich projednávání i zástupce zhotovitele. Vyžádají-li si tyto změny prodloužení termínu provedení díla, bude tento termín odpovídajícím způsobem prodloužen uzavřením dodatku k této smlouvě.
3. Pokud zhotovitel použije pro splnění díla poddodavatele, nese vůči objednateli odpovědnost jako by dílo prováděl sám. Pokud bude objednatel u určitého druhu prací písemně požadovat identifikační údaje poddodavatele, je zhotovitel povinen je objednateli písemně sdělit.
4. Objednatel je oprávněn kontrolovat kvalitu prováděného díla prostřednictvím jím pověřených osob, zejména zda jsou práce prováděny podle smluvených podmínek, technických norem a jiných předpisů. Zhotovitel je povinen poskytnout objednateli za tímto účelem veškerou potřebnou součinnost, zejména potřebné písemnosti k nahlédnutí, umožnit přístup na pracoviště, atd. Na zjištěné nedostatky musí objednatel neprodleně upozornit zhotovitele zápisem do stavebního deníku nebo jinou prokazatelnou písemnou formou a žádat odstranění zjištěných vad.
5. Jestliže staveniště nebude ve stavu způsobilém k zahájení prací, posunuje se termín zahájení provádění díla a termín provedení díla o počet dnů, po který je objednatel v prodlení s řádným zajištěním staveniště zhotoviteli.
6. Zhotovitel zřídí na staveništi nezbytná zařízení staveniště a skladové prostory umístěné tak, aby neomezovaly a ekologicky neohrožovaly okolí stavby. Odebrané energie a vodu bude dodavatel měřit a hradit.

VII. Další povinnosti zhotovitele

1. Zhotovitel se zavazuje provést dílo podle této smlouvy, v souladu se specifikací materiálů a výrobků uvedených v položkovém rozpočtu a za dodržování platných ČSN a ON.
2. Zhotovitel potvrzuje, že je seznámen se stavenišťem, podmínkami týkajícími se provádění prací a je si vědom rozsahu prací, které mají být provedeny.
3. Zhotovitel se zavazuje provést během provádění prací bezpečnostní opatření k ochraně díla a podrobit se před předáním a převzetím díla bezpečnostním opatřením, nezbytným pro ochranu díla.
4. Zhotovitel odpovídá za bezpečnost práce, za dodržování předpisů o práci v ochranných pásmech, požárních a jiných předpisů chránících veřejné zájmy. Zhotovitel odpovídá za bezpečnost a ochranu zdraví všech osob v prostoru staveniště. Zhotovitel zajistí na svou odpovědnost a náklady

dodržování bezpečnosti a ochrany zdraví při práci dle zákona č. 309/2006 Sb., v účinném znění, prováděcích právních předpisů a souvisejících norem a zabezpečí ochranu osob pohybujících se v sousedství staveniště (oplocení a označení staveniště apod.).

5. Zhotovitel zodpovídá za uspořádání staveniště (případně pracoviště) dle nařízení vlády č. 591/2006 Sb., o bližších minimálních požadavcích na bezpečnost a ochranu zdraví při práci na staveništích a č. 362/2005 Sb., o bližších požadavcích na bezpečnost a ochranu zdraví při práci na pracovištích s nebezpečím pádu z výšky nebo do hloubky.
6. Zhotovitel je povinen na staveništi a v jeho okolí zachovat pořádek a čistotu a průběžně odstraňovat na své náklady odpady a nečistoty, vzniklé během provádění stavebních prací. Odvoz a uložení odpadu na skládku je povinností zhotovitele.
7. V průběhu realizace stavby zhotovitel umožní provedení kontrolních prohlídek stavby ve smyslu § 133 stavebního zákona a zajistí nápravu zjištěných nedostatků v objednatel stanovené přiměřené lhůtě.
8. Zhotovitel je povinen dodržovat bezpečnostní, hygienické a protipožární předpisy, týkající se provádění stavebních prací, zajistí potřebná opatření a zajistí dozor nad bezpečností práce.
9. Všechny věci (materiál, stroje, zařízení, nástroje a nářadí, atd.) nutné k řádnému provedení díla, je povinen na své náklady a nebezpečí zabezpečit zhotovitel.
10. Zhotovitel je povinen zajistit všechny zkoušky, měření a revize požadované příslušnými předpisy nebo normami. Náklady na tyto zkoušky jsou součástí ceny za dílo.
11. Zhotovitel je povinen řídit se pokyny objednatele v rámci koordinace s dodávkami, které nejsou součástí díla podle této smlouvy.
12. Zhotovitel se zavazuje použít při provádění díla materiály, výrobky a zařízení plně odpovídající této smlouvě. Pokud bude objednatel požadováno, předloží vzorky materiálů před zabudováním.
13. Zhotovitel se zavazuje používat v hydraulice mechanizace, která bude při realizaci díla použita, pouze biologicky odbouratelné kapaliny.
14. Zhotovitel seznámí obsluhu objednatele s obsluhou všech zařízení díla, vyžadující obsluhu. Seznámení proběhne vždy v průběhu uvádění příslušných zařízení do provozu. Účast obsluhy při zaškolení zajišťuje objednatel.
15. Zhotovitel vyklidí staveniště ve lhůtě do 2 dnů po převzetí díla objednatel. Po tomto termínu je zhotovitel oprávněn ponechat na staveništi pouze zařízení a materiál, nutný k odstranění vad a nedodělků, zjištěných při předání a přebírání díla.

VIII.

Předání a převzetí díla

1. Objednatel zhotovené dílo prohlédne a výsledky prohlídky zapíše do předávacího protokolu, který bude o předání sepsán. Předávací protokol bude obsahovat zejména zhodnocení jakosti provedených prací, soupis zjištěných vad a nedodělků, dohodu o opatřeních a lhůtách k jejich odstranění, případně nedošlo-li k dohodě, stanoviska objednatele a zhotovitele, jakož i prohlášení objednatele, zda odevzdané dílo či jeho část přijímá. Předávací protokol bude datován a opatřen podpisy oprávněných pracovníků objednatele a zhotovitele.
2. Objednatel převezme dílo protokolárně po jeho provedení. Součástí zápisu bude soupis vad a nedodělků, pokud při předání a převzetí budou zjištěny. Dílo, jež vykazuje vady, objednatel není povinen převzít.
3. Zhotovitel nese nebezpečí škody na prováděném díle až do okamžiku, kdy byl objednatel povinen zhotovené dílo převzít.
4. Objednatel je oprávněn požadovat po předchozí písemné dohodě se zhotovitelem dokončení, předání a převzetí některých částí díla v předstihu před konečným termínem.
5. Vady a nedodělky, pokud budou v předávacím protokolu uvedeny, nesmí omezovat uživatele v užívání díla nebo snižovat jeho provozní spolehlivost.

IX.

Záruka a uplatnění práv z odpovědnosti za vady

1. Zhotovitel poskytuje objednateli záruku za jakost zhotoveného díla o době trvání 60 měsíců. Záruka začíná běžet dnem převzetí díla objednatelem.
2. Zhotovitel je povinen nejpozději do 5 dnů po obdržení oznámení vady písemně oznámit objednateli, zda vadu díla uznává či neuznává. Pokud tak neučiní, má se za to, že vadu uznává. Vada musí být odstraněna nejpozději do 10 dnů od jejího oznámení objednatelem. Neoznámí-li objednatel zhotoviteli jinak, platí, že objednatel požaduje odstranění vady dodáním chybějící věci, je-li možno vadu odstranit dodáním chybějící věci, nebo opravou věci, je-li možné vadu odstranit opravou věci.

X.

Smluvní pokuty a úrok z prodlení

1. Zhotovitel je povinen v případě prodlení s provedením díla objednateli zaplatit smluvní pokutu ve výši 0,1 % z dohodnuté ceny za dílo bez DPH za každý, byť i započatý, kalendářní den prodlení. V případě prodlení s provedením díla delšího než jeden měsíc je zhotovitel povinen zaplatit objednateli smluvní pokutu za první jeden měsíc prodlení ve výši dle tohoto odstavce a smluvní pokutu ve výši dle odstavce 2.

2. V případě, že zhotovitel při provádění díla dle této smlouvy provede práce v rozporu s touto smlouvou (např. nekvalitně, v rozporu se smluvenými podmínkami), je povinen zaplatit objednateli smluvní pokutu ve výši 25 % z ceny takových prací určené bez DPH, dle čl. IV., ve spojení s přílohou této smlouvy, přičemž při tomto určení se vychází z ceny těchto prací tak, jakoby se jednalo o práce bezvadně provedené. V případě, že se zhotovitel ocitne v prodlení s provedením díla o více než jeden měsíc, je povinen objednateli zaplatit smluvní pokutu ve výši 25 % z ceny prací, jež zbývá provést do řádného zhotovení díla dle této smlouvy, určené bez DPH, dle čl. IV., ve spojení s přílohou této smlouvy.
3. V případě prodlení s plněním peněžitého závazku dle této smlouvy je smluvní strana, která je takto v prodlení, povinna zaplatit druhé smluvní straně úrok z prodlení ve výši 0,05 % z dlužné částky za každý, byť i započatý, den prodlení.
4. V případě prodlení s odstraněním vady (čl. IX., odstavec 2, této smlouvy) je zhotovitel povinen zaplatit objednateli smluvní pokutu ve výši 500,- Kč za každý případ a, byť i započatý, kalendářní den prodlení.
5. Smluvní strany výslovně souhlasí s výší sankcí sjednaných v tomto ustanovení. Zhotovitel bere na vědomí, že výše smluvních pokut je stanovena s ohledem na význam zajišťované povinnosti řádného dokončení díla ve smluveném termínu pro objednatele.
6. Zhotovitel není povinen platit smluvní pokutu v případě, že mu ve splnění povinnosti, zajištěném smluvní pokutou, zabránila mimořádná, nepředvídatelná a nepřekonatelná překážka vzniklá nezávisle na jeho vůli. Překážka vzniklá ze zhotovitelových osobních poměrů nebo vzniklá až v době, kdy byl zhotovitel s plněním smluvené povinnosti v prodlení, ani překážka, kterou byl zhotovitel povinen podle smlouvy či obecně závazného právního předpisu překonat, ho však povinnosti platit smluvní pokutu nezproští.
7. Smluvní pokuta dle tohoto článku bude uhrazena na základě řádně vystaveného daňového dokladu (faktury) s lhůtou splatnosti 21 dní od jejího doručení povinné straně.

XI.

Odstoupení od smlouvy

1. Od této smlouvy lze odstoupit za podmínek a v případech stanovených občanským zákoníkem anebo touto smlouvou.
2. Objednatel je oprávněn od této smlouvy odstoupit zejména v případě:
 - je-li dílo prováděno v rozporu s touto smlouvou,
 - prodlení zhotovitele s provedením díla delšího než 35 dnů, nebo
 - jestliže z chování zhotovitele, postupu prací nebo jiných okolností nepochybně vyplývá, že povinnost zhotovitele bude porušena způsobem, který zakládá právo objednatele od této smlouvy odstoupit.
3. Zhotovitel je oprávněn odstoupit od této smlouvy zejména v případě prodlení objednatele se zaplacením ceny za dílo delšího než 35 dnů.

XII. Závěrečná ustanovení

1. Tato smlouva nabývá platnosti a účinnosti dnem jejího podpisu oběma smluvními stranami. V případě, že se na tuto smlouvu vztahuje povinnost uveřejnění prostřednictvím registru smluv dle zákona č. 340/2015 Sb., o zvláštních podmínkách účinnosti některých smluv, uveřejňování těchto smluv a o registru smluv (zákon o registru smluv), v rozhodném znění, a je-li dle uvedeného zákona účinnost této smlouvy vázána na její uveřejnění, nabývá tato smlouva účinnosti nejdříve dnem uveřejnění.
2. V záležitostech, které nejsou touto smlouvou upraveny, se obě strany řídí obecně závaznými právními předpisy, zejména občanským zákoníkem.
3. Smluvní strany prohlašují, že předem souhlasí s možným zpřístupněním či zveřejněním (uveřejněním) celé této smlouvy v jejím plném znění.
4. Smluvní strana je povinna upozornit druhou smluvní stranu na takové informace a údaje ve smlouvě, které nemohou být zpřístupněny nebo zveřejněny, neboť ochrana takových informací a údajů je vyžadována podle zvláštních právních předpisů.
5. Smluvní strany níže svým podpisem stvrzují, že v průběhu vyjednávání o této smlouvě vždy jednaly a postupovaly čestně a transparentně a současně se zavazují, že takto budou jednat i při plnění této smlouvy a veškerých činnostech s ní souvisejících.
Smluvní strany se dále zavazují vždy jednat tak a přijmout taková opatření, aby nedošlo ke vzniku důvodného podezření na spáchání trestného činu či k samotnému jeho spáchání (včetně formy účastenství), tj. jednat tak aby kterékoli ze smluvních stran nemohla být přičtena odpovědnost podle zákona č. 418/2011 Sb., o trestní odpovědnosti právnických osob a řízení proti nim, nebo nevznikla trestní odpovědnost fyzických osob (včetně zaměstnanců) podle trestního zákoníku, případně aby nebylo zahájeno trestní stíhání proti jakékoliv ze smluvních stran včetně jejich zaměstnanců podle platných právních předpisů.
Zhotovitel prohlašuje, že se seznámil se zásadami, hodnotami a cíli Criminal compliance programu Lesů České republiky, s.p. (viz www.lesy.cz) (dále jen „CCP LČR“), zejména s Kodexem CCP LČR, Protikorupčním programem LČR a Etickým kodexem zaměstnanců LČR včetně všech jejich příloh. Zhotovitel se při plnění této smlouvy zavazuje zásady a hodnoty CCP LČR dodržovat, a to po celou dobu jejího trvání, pokud to jejich povaha umožňuje.
Smluvní strany se dále zavazují navzájem si neprodleně oznámit důvodné podezření ohledně možného naplnění skutkové podstaty jakéhokoli z trestných činů, zejména trestného činu korupční povahy, a to bez ohledu a nad rámec případné zákonné oznamovací povinnosti; obdobné platí ve vztahu k jednání, které je v rozporu se zásadami vyjádřenými v tomto článku.
6. Tato smlouva se vyhotovuje ve 4 stejnopisech, z toho po dvou pro každou ze smluvních stran.
7. Součástí této smlouvy je příloha – rozpočet.

V Praze, dne 19. 9. 2017

V Želetince, dne 20. 9. 2017

OKNOPLASTIK
Petr
jednatel společnosti OKNOPLASTIK s.r.o.

Cenová nabídka

plastových oken a dveří

Číslo nabídky : N172629

Označení :

Zpracoval : Váně Jaroslav

Dne: 18.8.2017

DODAVATEL:

OKNOPLASTIK s.r.o.

Levá 390/23

147 00 Praha 4

IČO : 26737906

DIČ : CZ26737906

telefon : +420 318 622 375

fax : +420 318 627 056

email : poptavky@oknoplastik.cz

Jméno : Lesy České republiky, s.p.

Příjmení :

Ulice : Přemyslova 1106

Město : Hradec Králové, 501 68

Mobil :

Telefon : 317 722 491

E-mail :

POPTÁVAJÍCÍ:

Vážení,

s potěšením jsme přijali Vaši poptávku a dovolujeme si Vám nabídnout okna a dveře vyrobené z vysoce kvalitních profilů SALAMANDER, s více jak 40-ti letou tradicí.

Okna a dveře jsou vyráběna v ČR na nejmodernějších automatizovaných strojích z německých profilů.

Jedná se o osvědčený pěti a více komorový profilový systém s dvojitým a trojitým těsněním odolným proti povětrnosti i stárnutí. Všechny rámy i křídla jsou vyztuženy speciálními ocelovými, pozinkovanými výztuhami, které zaručují maximální stabilitu a dlouhou životnost.

Standardním vybavením je celoobvodové kování Siegenia TITAN AF.

Každé naše okno je osazeno mikroventilací (spárové nucené větrání), *výměnným těsněním EPDM* a teplým distančním meziskelním rámečkem. Vzhledem k nabízené hloubce profilu je možné osazení dvojskla i trojskla.

Okna a dveře mohou být dodány jak v bílém, tak i barevném provedení. Vybírat lze z více jak 8 možných dekorů dřeva a barev RAL. Součástí dodávky může být instalace vnitřních a venkovních parapetů, žaluzií a sítí proti hmyzu.

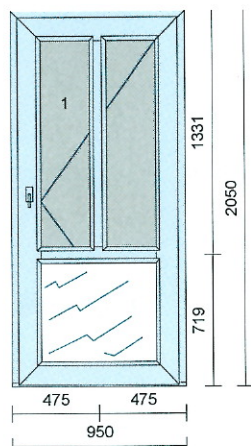
Základem každého našeho okna je:

- kvalitní *německý profil (prvovýroba, NEJEDNÁ SE O RECYKLÁT)*, který splňuje normu ČSN EN 12608
- *speciálně tvarovaná ocelová pozinkovaná výztuha* v rámu a křídle bez rozdílu velikosti okna
- celoobvodové *kování s ložiskovými čepy* (ložiskové čepy Vám umožňují snazší manipulaci s okny a použití většího přtlaku mezi rámem a křídlem)
- *bezpečnostní kování* prvního stupně (bezpečnostní ocelový hrot)
- ochrana proti vysazení ve výklopné poloze (čep nůžkového ložiska nelze vytáhnout)
- mikroventilace (spárové nucené větrání)
- *vysoce trvanlivé výměnné těsnění EPDM*
- teplý distanční meziskelní rámeček
- pojistka proti chybné manipulaci
- protiprůvanová pojistka u otevíravě-sklopných oken

Běžná výměna probíhá během jediného dne včetně osazení parapetů.

Společnost *OKNOPLASTIK s.r.o.* je držitelem certifikátu jakosti managementu *ISO 9001:2008 a ISO 14001:2004* a v programu Ministerstva životního prostředí *ZELENÁ ÚSPORÁM*, který je zaměřený na úspory energie a využití obnovitelných zdrojů na vytápění v rodinných a bytových domech, je zapsána na seznamu odborných dodavatelů.

Výrobky jsou testovány ve státní zkušebně a *splňují všechny požadované normy*, které v několika případech mnohonásobně převyšují.

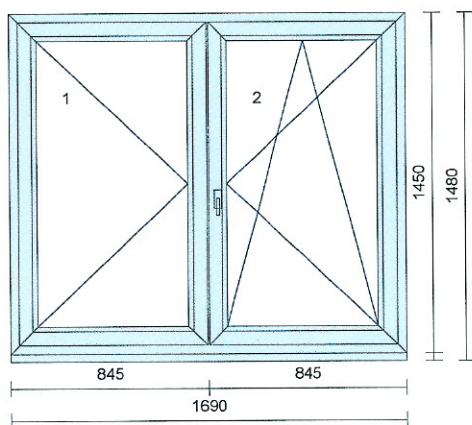
Pozice: 1**Množství: 1 ks**

Profil: EFEKT
 Šířka: 950 mm
 Výška: 2050 mm
 Barva venku: **Nussbaum 21^**
 Barva uvnitř: **Nussbaum 21^**
 Rám: rám standard, AL práh
 Křídlo: křídlo vchodové
 Příčka: 2 ks: sklodělicí příčka 90mm
 Výplň: 2 * 4PTN+/14/*14/4PTN+, Ug0,6,
 Periz.40mm bílá/Nussbaum
 Sklo spec1: 2 ks Kůra (čirá) 4 mm
 Výplň tl.: 3 ks 40 mm
 Kování: **Pole + název otvírky:**
 1 VD pravé dovnitř otv.
 Kotvení: na vruty - L+P
 Odvodnění: dopředu

Cena za kus: *Cena celkem:*
31979,00 Kč **31979,00 Kč**

Cylindrická vložka FAB200DNR1+ SR/50+50 5.kl (3. tř. bezpečnosti)

Klika / klika STUTTGART Q, bronz 69-75

Pozice: 2**Množství: 1 ks**

Profil: EFEKT
 Šířka: 1690 mm
 Výška: 1450 mm
 Barva venku: **Nussbaum 21^**
 Barva uvnitř: **bílá**
 Rám: rám standard
 Křídlo: 2 * křídlo standard
 Rozšíření: podklad 8069 uni pro PVC tep. izol.
 27,5/50mm
 Výplň: 2 * 4-14-4-14-4 PTN-FL-PTN, Ug0,6
 Výplň tl.: 2 ks 40 mm
 Kování: **Pole + název otvírky:**
 1 otevíravé levé štlup
 2 otevíravé sklopné pravé hlavní
 Kotvení: na vruty - L+P
 Odvodnění: dopředu

Cena za kus: *Cena celkem:*
17623,00 Kč **17623,00 Kč**

Klička FKS, bílá 9016 logo Otherm

mikroventilace

Plastový parapet 150/6000mm
-bílý

hliníkový parapet 195/6000mm - hnědá

Siť z extrudovaných profilů s tesnicím kartáčkem

PROFIL: extrudovaný Al

ROH: vnitřní

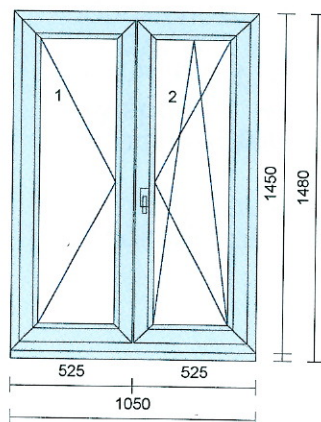
TESNĚNÍ: kartáček

RAL 9016 - bílá, RAL8019 - tmavě hnědá, RAL 8003 - světle hnědá, RAL 7016 -

Antracit, RAL 7012 - tmavě šedá, RAL 9006 - stříbrná

Délka: 900 mm

Množství: 1 ks

Pozice: 3**Množství: 1 ks**

Profil: EFEKT
 Šířka: 1050 mm
 Výška: 1450 mm
 Barva venku: **Nussbaum 21^**
 Barva uvnitř: **bílá**
 Rám: rám standard
 Křídlo: 2 * křídlo standard
 Rozšíření: podklad 8069 uni pro PVC tep. izol. 27,5/50mm
 Výplň: 2 * 4-14-4-14-4 PTN-FL-PTN, Ug0,6
 Výplň tl.: 2 ks 40 mm
 Kování: **Pole + název otvírky:**
 1 otevíravé levé štulp
 2 otevíravé sklopné pravé hlavní
 na vruty - L+P
 Odvodnění: dopředu

Cena za kus: 13690,00 Kč *Cena celkem:* 13690,00 Kč

Klička FKS, bílá 9016 logo Otherm

mikroventilace

Plastový parapet 150/6000mm
-bílý**Sít' z extrudovaných profilů s tesnicím kartáčkem**

PROFIL: extrudovaný Al

ROH: vnitřní

TESNĚNÍ: kartáček

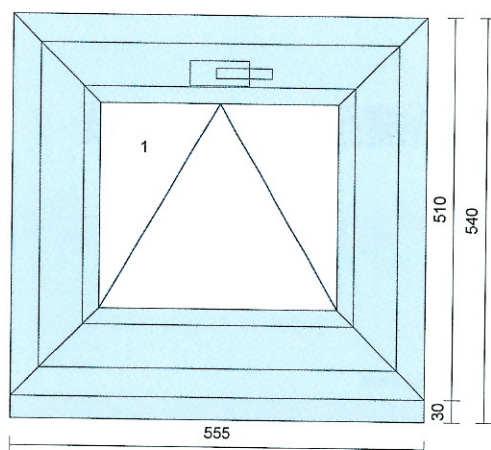
RAL 9016 - bílá, RAL8019 - tmavě hnědá, RAL 8003 - světle hnědá, RAL 7016 -

Antracit, RAL 7012 - tmavě šedá, RAL 9006 - stříbrná

Délka: 700 mm

Množství: 1 ks

hliníkový parapet 240/6000mm - hnědá

Pozice: 4**Množství: 2 ks**

Profil: EFEKT
 Šířka: 555 mm
 Výška: 510 mm
 Barva venku: **Nussbaum 21^**
 Barva uvnitř: **bílá**
 Rám: rám standard
 Křídlo: křídlo standard
 Rozšíření: podklad 8069 uni pro PVC tep. izol. 27,5/50mm
 Výplň: 4-14-4-14-4 PTN-FL-PTN, Ug0,6
 Výplň tl.: 40 mm
 Kování: **Pole + název otvírky:**
 1 sklopné klika nahoře
 na vruty - L+P
 Odvodnění: dopředu

Poznámka k pozici: :
 Rozměr upraven dle vyrobiteľnosti!

Cena za kus: 5078,00 Kč *Cena celkem:* 10156,00 Kč

Klička FKS, bílá 9016 logo Otherm

hliníkový parapet 240/6000mm - hnědá

Plastový parapet 200/6000mm
-bílý

Sit' z extrudovaných profilů s tesnicím kartáčkem

PROFIL: extrudovaný Al

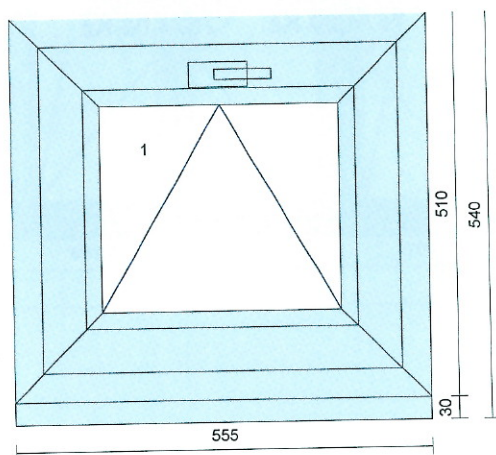
ROH: vnitřní

TESNĚNÍ: kartáček

RAL 9016 - bílá, RAL8019 - tmavě hnědá, RAL 8003 - světle hnědá, RAL 7016 - Antracit, RAL 7012 - tmavě šedá, RAL 9006 - stříbrná

Délka: 600 mm

Množství: 2 ks

Pozice: 5**Množství: 1 ks**

Profil: EFEKT
 Šířka: 555 mm
 Výška: 510 mm
 Barva venku: **Nussbaum 21[^]**
 Barva uvnitř: **bílá**
 Rám: rám standard
 Křídlo: křídlo standard
 Rozšíření: podklad 8069 uni pro PVC tep. izol. 27,5/50mm
 Výplň: 4-14-4-14-4 PTN-FL-PTN, Ug0,6
 Výplň tl.: 40 mm
 Kování: **Pole + název otvírky:**
 1 sklopné klika nahoře
 Kotvení: na vruty - L+P
 Odvodnění: dopředu

Cena za kus: Cena celkem:
5103,00 Kč 5103,00 Kč

Klička FKS, bílá 9016 logo Otherm

Plastový parapet 200/6000mm
-bílý**Sit' z extrudovaných profilů s tesnicím kartáčkem**

PROFIL: extrudovaný Al

ROH: vnitřní

TESNĚNÍ: kartáček

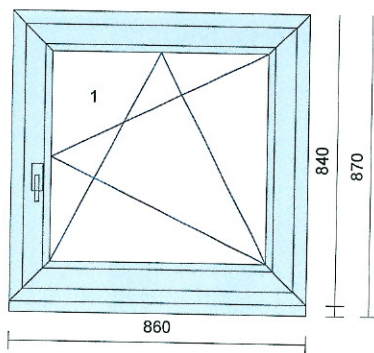
RAL 9016 - bílá, RAL8019 - tmavě hnědá, RAL 8003 - světle hnědá, RAL 7016 -

Antracit, RAL 7012 - tmavě šedá, RAL 9006 - stříbrná

Délka: 600 mm

Množství: 1 ks

hliníkový parapet 260/6000mm - hnědá

Pozice: 6**Množství: 1 ks**

Profil: EFEKT
 Šířka: 860 mm
 Výška: 840 mm
 Barva venku: **Nussbaum 21^**
 Barva uvnitř: **bílá**
 Rám: rám standard
 Křídlo: křídlo standard
 Rozšíření: podklad 8069 uni pro PVC tep. izol. 27,5/50mm
 Výplň: 4-14-4-14-4 PTN-FL-PTN, Ug0,6
 Výplň tl.: 40 mm
 Kování: **Pole + název otvírky:**
 1 otevíravé sklopné pravé
 na vruty - L+P
 Odvodnění: dopředu

Cena za kus: 7574,00 Kč **Cena celkem:** 7574,00 Kč

Klička FKS, bílá 9016 logo Otherm

mikroventilace

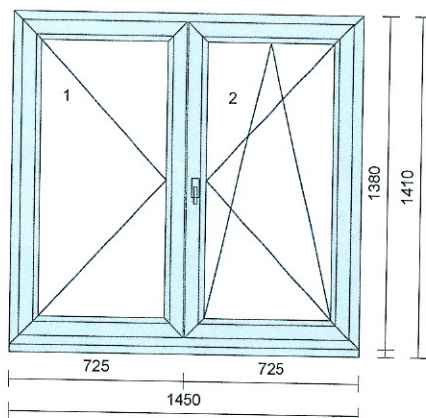
hliníkový parapet 240/6000mm - hnědá

Plastový parapet 250/6000mm - bílý

Zaluzie domykavá s řetízovým ovládním

LAMELA: 25 mm

PROFIL: horní Fe, dolní Fe

Pozice: 7**Množství: 1 ks**

Profil: EFEKT
 Šířka: 1450 mm
 Výška: 1380 mm
 Barva venku: **Nussbaum 21^**
 Barva uvnitř: **bílá**
 Rám: rám standard
 Křídlo: 2 * křídlo standard
 Rozšíření: podklad 8069 uni pro PVC tep. izol. 27,5/50mm
 Výplň: 2 * 4-14-4-14-4 PTN-FL-PTN, Ug0,6
 Výplň tl.: 2 ks 40 mm
 Kování: **Pole + název otvírky:**
 1 otevíravé levé štlup
 2 otevíravé sklopné pravé hlavní
 na vruty - L+P
 Odvodnění: dopředu

Cena za kus: 17880,00 Kč **Cena celkem:** 17880,00 Kč

Klička FKS, bílá 9016 logo Otherm

mikroventilace

Siť z extrudovaných profilů s tesnicím kartáčkem

PROFIL: extrudovaný Al

ROH: vnitřní

TESNĚNÍ: kartáček

RAL 9016 - bílá, RAL8019 - tmavě hnědá, RAL 8003 - světle hnědá, RAL 7016 -

Antracit, RAL 7012 - tmavě šedá, RAL 9006 - stříbrná

Délka: 800 mm

Množství: 1 ks

hliníkový parapet 260/6000mm - hnědá

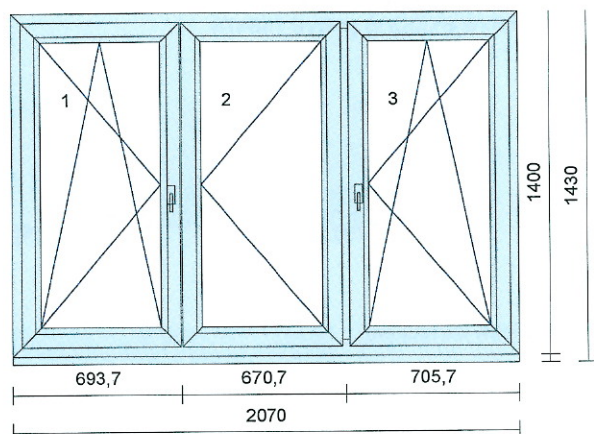
Plastový parapet 250/6000mm

-bílý

Zaluzie domykavá s řetízovým ovládáním
LAMELA: 25 mm
PROFIL: horní Fe, dolní Fe

Pozice: 8

Množství: 1 ks



Profil: EFEKT
Šířka: 2070 mm
Výška: 1400 mm
Barva venku: **Nussbaum 21^**
Barva uvnitř: **bílá**

Rám: rám standard
Křídlo: 3 * křídlo standard
Sloupek: sloupek/příčka 90mm
Rozšíření: podklad 8069 uni pro PVC tep. izol.
27,5/50mm

Výplň: 3 * 4-14-4-14-4 PTN-FL-PTN, Ug0,6
Výplň tl.: 3 ks 40 mm
Kování: **Pole + název otvírky:**

1 otevíravé sklopné levé hlavní
2 otevíravé pravé štulp
3 otevíravé sklopné pravé
na vruty - L+P
dopředu

Kotvení:
Odvodnění:

Cena za kus: Cena celkem:
25782,00 Kč **25782,00 Kč**

Klička FKS, bílá 9016 logo Otherm

mikroventilace

hliníkový parapet 240/6000mm - hnědá

Plastový parapet 250/6000mm
-bílý

Sit' z extrudovaných profilů s tesnicím kartáčkem

PROFIL: extrudovaný Al

ROH: vnitřní

TESNĚNÍ: kartáček

RAL 9016 - bílá, RAL8019 - tmavě hnědá, RAL 8003 - světle hnědá, RAL 7016 -

Antracit, RAL 7012 - tmavě šedá, RAL 9006 - stříbrná

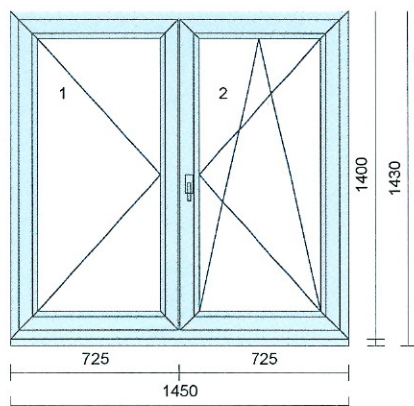
Délka: 700 mm

Množství: 1 ks

Zaluzie domykavá s řetízovým ovládáním

LAMELA: 25 mm

PROFIL: horní Fe, dolní Fe

Pozice: 9**Množství: 1 ks**

Profil: EFEKT
 Šířka: 1450 mm
 Výška: 1400 mm
 Barva venku: **Nussbaum 21^A**
 Barva uvnitř: **bílá**
 Rám: rám standard
 Křídlo: 2 * křídlo standard
 Rozšíření: podklad 8069 uni pro PVC tep. izol. 27,5/50mm
 Výplň: 2 * 4-14-4-14-4 PTN-FL-PTN, Ug0,6
 Výplň tl.: 2 ks 40 mm
 Kování: **Pole + název otvírky:**
 1 otevíravé levé štlup
 2 otevíravé sklopné pravé hlavní
 na vruty - L+P
 Odvodnění: dopředu

Cena za kus: 17869,00 Kč **Cena celkem:** 17869,00 Kč

Klíčka FKS, bílá 9016 logo Otherm

mikroventilace

Št' z extrudovaných profilů s tesnicím kartáčkem

PROFIL: extrudovaný Al

ROH: vnitřní

TESNĚNÍ: kartáček

RAL 9016 - bílá, RAL8019 - tmavě hnědá, RAL 8003 - světle hnědá, RAL 7016 -

Antracit, RAL 7012 - tmavě šedá, RAL 9006 - stříbrná

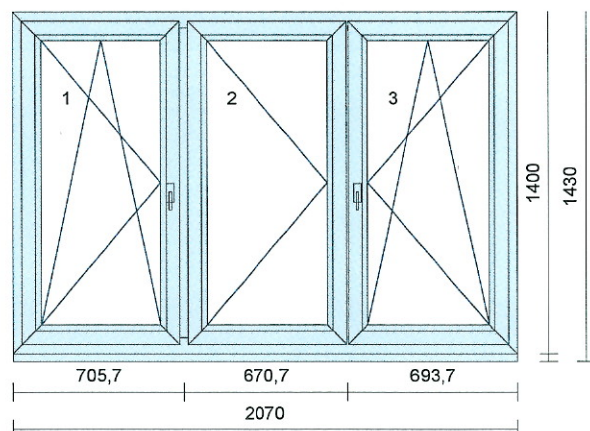
Délka: 800 mm

Množství: 1 ksPlastový parapet 250/6000mm
-bílý**Zaluzie domykavá s řetízovým ovládáním**

LAMELA: 25 mm

PROFIL: horní Fe, dolní Fe

hliníkový parapet 240/6000mm - hnědá

Pozice: 10**Množství: 1 ks**

Profil: EFEKT
 Šířka: 2070 mm
 Výška: 1400 mm
 Barva venku: **Nussbaum 21^A**
 Barva uvnitř: **bílá**
 Rám: rám standard
 Křídlo: 3 * křídlo standard
 Sloupek: sloupek/příčka 90mm
 Rozšíření: podklad 8069 uni pro PVC tep. izol. 27,5/50mm
 Výplň: 3 * 4-14-4-14-4 PTN-FL-PTN, Ug0,6
 Výplň tl.: 3 ks 40 mm
 Kování: **Pole + název otvírky:**
 1 otevíravé sklopné levé
 2 otevíravé levé štlup
 3 otevíravé sklopné pravé hlavní
 na vruty - L+P
 Odvodnění: dopředu

Cena za kus: 25782,00 Kč **Cena celkem:** 25782,00 Kč

Klíčka FKS, bílá 9016 logo Otherm

mikroventilace

hliníkový parapet 240/6000mm - hnědá

Plastový parapet 250/6000mm
-bílý**Sít' z extrudovaných profilů s tesnicím kartáčkem**

PROFIL: extrudovaný Al

ROH: vnitřní

TESNĚNÍ: kartáček

RAL 9016 - bílá, RAL8019 - tmavě hnědá, RAL 8003 - světle hnědá, RAL 7016 -

Antracit, RAL 7012 - tmavě šedá, RAL 9006 - stříbrná

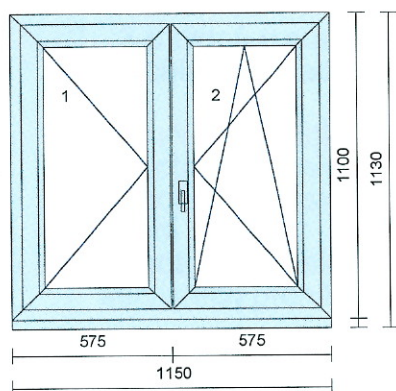
Délka: 700 mm

Množství: 1 ks

Zaluzie domykavá s řetízkovým ovládním

LAMELA: 25 mm

PROFIL: horní Fe, dolní Fe

Pozice: 11**Množství: 1 ks**

Profil: EFEKT
 Šířka: 1150 mm
 Výška: 1100 mm
 Barva venku: **Nussbaum 21[^]**
 Barva uvnitř: **bílá**
 Rám: rám standard
 Křídlo: 2 * křídlo standard
 Rozšíření: podklad 8069 uni pro PVC tep. izol.
 27,5/50mm
 Výplň: 2 * 4-14-4-14-4 PTN-FL-PTN, Ug0,6
 Výplň tl.: 2 ks 40 mm
 Kování: **Pole + název otvorů:**
 1 otevíravé levé štlup
 2 otevíravé sklopné pravé hlavní
 Kotvení: na vruty - L+P
 Odvodnění: dopředu

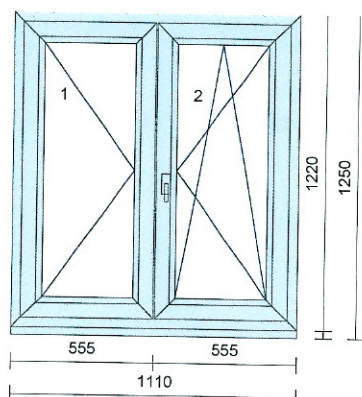
Cena za kus: Cena celkem:
11449,00 Kč 11449,00 Kč

Klička FKS, bílá 9016 logo Otherm

mikroventilace

Plastový parapet 250/6000mm
-bílý

hliníkový parapet 240/6000mm - hnědá

Pozice: 12**Množství: 2 ks**

Profil: EFEKT
 Šířka: 1110 mm
 Výška: 1220 mm
 Barva venku: **Nussbaum 21[^]**
 Barva uvnitř: **bílá**
 Rám: rám standard
 Křídlo: 2 * křídlo standard
 Rozšíření: podklad 8069 uni pro PVC tep. izol. 27,5/50mm
 Výplň: 2 * 4-14-4-14-4 PTN-FL-PTN, Ug0,6
 Výplň tl.: 2 ks 40 mm
 Kování: **Pole + název otvírky:**
 1 otevíravé levé štlup
 2 otevíravé sklopné pravé hlavní
 Kotvení: na vruty - L+P
 Odvodnění: dopředu

Cena za kus: Cena celkem:
11931,00 Kč **23862,00 Kč**

Klička FKS, bílá 9016 logo Otherm

mikroventilace

hliníkový parapet 165/6000mm - hnědá

Plastový parapet 200/6000mm
-bílý**Pozice: 13****Množství: 66,130 m**

Info - počet obvodových metrů

Cena za kus: Cena celkem:
0,00 Kč **0,00 Kč**

KOMENTAR OBCHODNIKA a PLATEBNI PODMINKY:

Pohled na okna (prvky) je z vnitřní (interiérové) strany.

Suma položek		208749,00 Kč
Sleva	-54,00 %	-112724,46 Kč
Montáž, demontáž a zed. začištění K4 s APU lištou - špaletové začištění		22300,00 Kč
Dozateplení polystyrenem 80mm + barva žlutá stěna VD		2000,00 Kč
Likvidace		2400,00 Kč
Doprava a manipulace		300,00 Kč
Cástka bez DPH		123024,54 Kč
DPH 15% - snížená	15,00 %	18453,68 Kč
Cástka celkem		141478,22 Kč

Dodací adresa (pokud je jiná):**Kontakty:**

Telefon: 317 722 491

:
:
:
:

Více informací Vám sdělí obchodní zastoupení společnosti **OKNOPLASTIK s.r.o.**

Informace k montáži:

- provedení montáže oken není naceněno s parotěsnou fólií. Je naceněno ukotvení stavební výplně (oken a dveří) do stavebního otvoru a zapěnění.
Doporučujeme provést montáž s parotěsnou folií (ČSN 730540-2).

Dodací podmínky:

- 3-5 týdnů u standartního provedení (barva bílá nebo dle domluvy)
- rychlejší dodací termín pouze po dohodě

Záruční podmínky :

- Zhotovitel poskytuje záruku na stálobarevnost a pevnost plast. profilu v trvání **10ti** let.
- Zhotovitel poskytuje záruku na provedenou dodávku a montáž výplní stavebních otvorů v trvání **5ti** let.
- Zhotovitel poskytuje na funkčnost výrobku **40 let** záruku při dodržení pravidelných servisních prohlídek naším servisním technikem.

Pokud Vám jiný dodavatel nabízí nižší cenu, pomůžeme Vám porovnat nabídky, zda obsahují opravdu vše, co jste požadovali. Odborným srovnáním nabídek zabráníte navyšování ceny dalším doobjednáváním chybějících položek.

Věříme, že Vás naše nabídka zaujala a těšíme se na další spolupráci.

Se srdečným pozdravem

Váně Jaroslav

Bližší informace: www.oknoplastik.cz

Lesy
se sídlem
500 00
IČ: 4
Lesní
Kond

