

Kupní smlouva
uzavřená dle § 2079 a následujících
zákona č. 89/2012 Sb., občanského zákoníku,

Smluvní strany

Kupující :

Název	: Česká republika – Český úřad zeměměřický a katastrální
Sídlo (místo podnikání)	: Pod sídlištěm 1800/9, Kobylisy, 182 11 Praha 8
Zastoupený	: Ing. Karel Večeře, předseda
IČ	: 00025712
Bankovní spojení	: Česká národní banka
č. účtu	:
Zástupce pro věcná jednání	: Ing. René Kubečka
telefon, fax	:
e-mail	:

a

Prodávající:

Název	: M 3000, a.s.
se sídlem	: Šaldova 36, 186 00 Praha 8
zastoupený	: Ing. Richard Srbecký, člen představenstva
IČ	: 250 84 526
DIČ	: CZ25084526
Bankovní spojení	: Československá obchodní banka, a.s.
číslo účtu	:
Společnost je zapsána v obchodním rejstříku u:	: Městského soudu vedeného v Praze, oddíl B, vložka 4270
Zástupce pro věcná jednání	: Vladimír Kmoch
Telefon	:
e-mail	:

uzavírají níže uvedeného dne, měsíce a roku tuto

KUPNÍ SMLOUVU Č. 2017

I. Předmět smlouvy a koupě

1. Předmětem koupě této smlouvy je dodávka 1ks vozidla Mercedes-Benz typu VITO Tourer 116CDI VTS/XL ve specifikaci dle přílohy č.1 této kupní smlouvy. Součástí předmětu koupě je i příslušenství a doklady potřebné pro užívání předmětu koupě. Prodávající výslovně prohlašuje, že zboží bude dodáno v minimální technické specifikaci a výbavě uvedené v příloze č. 1 této smlouvy.
2. Prodávající se zavazuje, že dodá kupujícímu dále uvedené zboží a kupující se zavazuje, že zboží odebere a zaplatí za něj kupní cenu.
3. Předmětem této smlouvy je závazek prodávajícího dodat kupujícímu předmět koupě řádně odborně a včas (zboží) a převést na kupujícího vlastnické právo k předmětu koupě a závazek kupujícího uhradit za to prodávajícímu kupní cenu.

II. Doba a místo plnění

1. Termín dodání předmětu koupě nejpozději do 3 měsíců od uzavření této kupní smlouvy. O konkrétním termínu předání je prodávající povinen kupujícího vyzkoušet minimálně 5 pracovních dnů předem.
2. Místem dodání předmětu koupě: dle dohody smluvních stran.

III. Kupní cena a platební podmínky

1. Kupní cena je stanovena ve výši:

Celková kupní cena bez DPH	948.177,00 Kč
21% DPH samostatně	199.117,17 Kč
Celková kupní cena vč. DPH	1.147.294,17 Kč
2. Kupní cena je stanovena dohodou dle zákona č. 526/1990 Sb., o cenách a je stanovena jako nejvýše přípustná a nepřekročitelná. Kupní cena je stanovena v české měně a zahrnuje cenu zboží.

3. Kupní cena bude zaplacená na základě vystaveného daňového dokladu – faktury se splatností 21 dnů ode dne prokazatelného doručení kupujícím. Podkladem pro vystavení faktury je protokol o předání a převzetí předmětu koupě stvrzený oběma smluvními stranami. Prodávající je oprávněn fakturovat kupní cenu až po předání předmětu koupě kupujícím, přičemž tato skutečnost vyplývá z potvrzení kupujícího na dokladu o předání a převzetí předmětu koupě.
4. Daňový doklad - faktura obsahuje kromě čísla smlouvy a lhůty splatnosti také náležitosti daňového dokladu dle platných právních předpisů. V případě, že faktura nebude mít odpovídající náležitosti, je kupující oprávněn zaslat ji ve lhůtě splatnosti zpět prodávajícímu k doplnění, aniž se tak dostane do prodlení se splatností. Lhůta splatnosti počíná běžet znovu od opětovného zaslání náležitě doplněného či opraveného dokladu.
5. Úhrada kupní ceny je provedena bezhotovostní formou převodem na bankovní účet prodávajícího. Obě smluvní strany se dohodly na tom, že peněžité závazek je splněn dnem, kdy je částka odepsána z účtu kupujícího.
6. Pro úhradu sankcí dle článku VII. této smlouvy platí stejné platební podmínky jako pro zaplacení faktury.

IV. Splnění závazku

Přechod odpovědnosti za škodu a přechod vlastnictví

1. Ke splnění závazku dojde protokolárním předáním předmětu koupě kupujícímu, který je k převzetí předmětu koupě oprávněn v místě plnění a potvrzením dokladu o předání a převzetí předmětu koupě kupujícím.
2. Zboží bude kupujícímu dodáno dle specifikace uvedené v odstavci I. této smlouvy a bude dodáno funkční a kompletní.
3. Kupující se zavazuje po dobu záruky respektovat pokyny prodávajícího.
4. Kupující je povinen prohlédnout předmět koupě při předání za účelem zjištění zjevných vad.
5. Nebezpečí škody na předmětu koupě přechází z prodávajícího na kupujícího okamžikem převzetí předmětu koupě.
6. Vlastnické právo k předmětu koupě přechází na kupujícího úplným zaplacením předaného předmětu koupě.

V. Odpovědnost prodávajícího za vady a jakost

1. Předmět koupě má vady, jestliže neodpovídá výsledku určenému ve smlouvě, tj. především není dodáno v množství, jakosti a provedení, jež je stanoveno v této smlouvě, popř. není-li ujednáno, tak výsledku obvyklému.
2. Prodávající odpovídá za vady, jež má předmět koupě v době jeho předání.
3. Kupující je oprávněn zadržet kupní cenu nebo její část v případě, že předmět koupě při předání vykazuje vady, popřípadě lze důvodně předpokládat, že vady bude vykazovat.
4. **Záruční doba na předmět koupě je 48měsíců/300.000km.** Prodávající předá kupujícímu návod k obsluze v českém jazyce. Kupující se zavazuje po dobu záruky respektovat pokyny prodávajícího. Uvedení do provozu proběhne na základě proškolení uživatele prodávajícím v termínu, který bude stanoven nejpozději při předání zakázky.
5. Jak vady předmětu koupě zjištěné po předání a převzetí, tak vady, na něž se vztahuje záruka za jakost, je kupující povinen uplatnit u prodávajícího písemnou formou (dále jen reklamace). V reklamaci je kupující povinen vady popsat, popřípadě uvést, jak se projevují.

VI. Porušení smluvních povinností.

1. Smluvní strany se dohodly na tom, že za podstatné porušení této smlouvy se považuje neplnění předmětu této smlouvy o více jak 100 dní, dále pak vadné plnění této smlouvy.
2. Dojde - li po dobu platnosti této smlouvy k zániku či organizačním změnám, včetně případného konkursu či vyrovnání, převezme veškerá práva a povinnosti z této smlouvy vyplývající nástupnická organizace či likvidátor.
3. Smluvní strany se dohodly na následujících sankcích za porušení smluvních povinností:
 - a) V případě, že bude prodávající v prodlení s dodáním předmětu koupě, dopouští se tím porušení smlouvy, za které je povinen kupujícímu zaplatit smluvní pokutu ve výši 0,2% z kupní ceny s DPH za každý započatý den prodlení. Tato smluvní pokuta bude započítána na daňovém dokladu jako sleva z ceny.
 - b) V případě, že prodávající neodstraní vadu, která byla kupujícím uplatněna (reklamována) v záruční době, v kupujícím stanovené přiměřeně lhůtě, je prodávající povinen zaplatit kupujícímu smluvní pokutu ve výši 0,01% z celkové kupní ceny s DPH za každý započatý den prodlení.
5. V případě, že se kupující dostane do prodlení s úhradou faktury, je prodávající oprávněn uplatnit úrok z prodlení ve výši 0,05% z dlužné částky, a to za každý den prodlení.
6. V záruční době bude provedena záruční oprava do 30 pracovních dnů od nahlášení vady. Tuto lhůtu lze prodloužit pouze se souhlasem kupujícího. V případě prodlení je prodávající povinen zaplatit 100,- Kč za každý den započatý s prodlením.

VII. Odstoupení od smlouvy

1. Před dodáním zboží je možné smlouvu ukončit písemnou dohodou smluvních stran. Tato dohoda musí být písemná a podepsaná jak kupujícím, tak prodávajícím, jinak je neplatná.
2. Smlouva může dále zaniknout písemnou výpovědí, přičemž ze strany kupujícího může být dána i bez uvedení důvodu.
3. Při podstatném porušení smlouvy je dotčená smluvní strana oprávněna odstoupit písemně od této smlouvy. Odstoupení od smlouvy je účinné dnem jeho písemného doručení druhé smluvní straně.
4. Smluvní strany pokládají za podstatné porušení této smlouvy:
 - a) Zpoždění dohodnutého termínu předání automobilu o více než 30 dní.

- b) Kvalita či jakost dodaného zboží od prodávajícího vykáže nižší než smlouvenou kvalitu či jakost.
c) Prodlení kupujícího s úhradou faktury/daňového dokladu o více než 21 dní po dnu splatnosti.

VIII. Závěrečná ustanovení

1. Smluvní strany se dohodly, že obsah smlouvy není obchodním tajemstvím dle § 9 zákona č. 106/1999 Sb., o svobodném přístupu k informacím, v platném znění a celá smlouva bude zveřejněna dle zákona č. 137/2006Sb., o veřejných zakázkách.
2. V souladu se zákonem č. 340/2015 Sb., o zvláštních podmínkách účinnosti některých smluv, uveřejňování těchto smluv a o registru smluv (zákon o registru smluv), ve znění pozdějších předpisů, prodávající souhlasí s uveřejněním této smlouvy, případných dodatků uzavřených k této smlouvě v registru smluv. Uveřejnění v registru smluv provede kupující.
3. Tuto smlouvu lze měnit či doplňovat pouze po dohodě smluvních stran formou písemných a číselovaných dodatků.
4. Smluvní vztahy neupravené touto smlouvou se řídí příslušnými ustanoveními zákona č. 89/2012 Sb., občanského zákoníku, v platném znění.
5. Tato smlouva je vyhotovena ve dvou vyhotoveních s platností originálu, přičemž každá ze smluvních stran obdrží jedno vyhotovení.
6. V případě, že se některé z ustanovení této smlouvy stane neplatným nebo neúčinným, nebude tím dotčena platnost nebo účinnost ostatních ustanovení. Neplatné či neúčinné ustanovení bude nahrazeno takovým platným a účinným ustanovením, které se právně přípustným způsobem co nejméně přibližuje hospodářskému účelu zamýšlenému oběma smluvními stranami při uzavření této smlouvy. Totéž platí pro případné mezery ve smlouvě.
7. Vznikne-li kterékoli smluvní straně nárok na úhradu smluvní pokuty dle této smlouvy, není vznikem takového nároku dotčeno právo na náhradu škody, které náleží poškozené straně vedle případného nároku na smluvní pokutu.
8. Tato smlouva nabývá platnosti a účinnosti dnem jejího podepsání oběma smluvními stranami a tímto dnem jsou její účastníci svými projevy vázáni.
9. Nedílnou součástí této smlouvy jsou následující přílohy:
Příloha č. 1 Technická specifikace a výbava nabízeného automobilu.
Příloha č. 2 - Nejbližší servisní místo k sídlu kupujícího (místo dodání), včetně přesné adresy, provozní doby a kontaktů pro spojení s tímto střediskem.

IX. Podpisy smluvních stran

1. Prodávající i kupující shodně prohlašují, že si tuto smlouvu před jejím podpisem přečetli, že byla uzavřena po vzájemném projednání podle jejich pravé a svobodné vůle, určitě, vážně a srozumitelně, nikoliv v tísní za nápadně nevýhodných podmínek. Smluvní strany potvrzují autentičnost této smlouvy svým podpisem.

V Praze dne 2. 11. 2017

V Praze dne 3. 11. 2017

.....
Prodávající
Petr Růžička
Na základě plné moci ze dne 27.10.2017
M 3000, a.s.



.....
Kupující
Ing. Karel Večeře
předseda ČÚZK



Mercedes-Benz

Příloha č. 1 – Technická specifikace a výbava nabízeného automobilu

ČESKÝ ÚŘAD ZEMĚMĚŘICKÝ A KATASTRÁLNÍ

Vito Tourer - 116 CDI VTS/XL 4X2

Výrobní vzor:	44770513	Model:	Mercedes-Benz Vito Tourer
Typ vozidla:	116 CDI VTS/XL	Druh vozidla:	kombi extradlouhé SELECT
Pohon:	4X2	Výkon motoru:	120 kW
Celk. hmotnost:	3100 kg	Rozvor:	3430 mm



Mercedes-Benz

Konfigurace vozidla

Lakování

Částka v CZK

MB 9744 Stříbrná brilantová metalíza

Pneumatiky

Částka v CZK

1. náprava: 2x RG7 - Pneumatiky 225/55 R17"

2. náprava: 2x RG7 - Pneumatiky 225/55 R17"

Sériová výbava

Částka v CZK

	Stálý převod $i = 3,267$
	Brzdy kotoučové na přední a zadní nápravě
	Ruční brzda (pedál)
CF7	Odpružení komfortní
CL1	Volant s možností nastavení výšky a sklonu
CL4	Volant multifunkční s palubním počítačem
CM2	Nárazníky a boční lišty lakované
	Elektronický posilovač řízení
DUP0	Vozidlo standard
E07	Rozjezdový asistent
EL8	Reproduktory vpředu dvoupásmové
	Zásuvka 12 V
F66	Schránka u spolujezdce uzamykatelná
F68	Zpětná zrcátka vyhřívaná a elektricky seřiditelná
FP4	Paket interiéru CHROME
FS5	Sluneční clony s osvětlenými zrcátky
FY7	Dálkové ovládání, 3tlačítkové
	Držák nápoje 2x
	Imobilizér
GE1	Převodovka manuální 6stupňová TSG 380
H00	Rozvod topení do prostoru pro cestující
H20	Determální skla
HZ0	Elektrická topná jednotka
IG5	Základní
J55	Varování zapnutí bezpečnostního pásu spolujezdce
JA1	Kontrolka hladiny kapaliny do ostřikovačů
JF1	Dešťový senzor
JK3	Sdružený přístroj multifunkč. s graf. displejem
JW8	Asistent sledování pozornosti
JX2	Servisní interval 40.000 km



Mercedes-Benz

	Otáčkoměr
	Kontrola zapnutí bezpečnostních pásů řidiče
	Indikace vnější teploty
	Asistent pro potlačení vlivu bočního větru
	Ukazatel servisních intervalů ASSYST
KB5	Nádrž 70 l
LA2	Asistent potkávacích světel
LB9	Osvětlení nástupního schůdku
LC4	Ovládací panel horní, komfortní
LC6	Osvětlení v prostoru zadního madla, čtecí světlo
LC7	Osvětlení prostoru pro nohy, vpředu
LC8	Osvětlení prostoru zadních dveří
LE1	Světla brzdová, adaptivní
LP2	Osvětlení vnitřní a vnější, kombi
	Světlomety halogenové
	Světla s regulací sklonu
	Třetí brzdové světlo vzadu na střeše
M40	Alternátor 14 V / 200 A
MB6	Vozidlo s nízkou úrovní škodlivin - Euro 6 tř. I
MG3	Motor OM 651 DE 22 LA 120 kW (163 k) při 3800/min
MG9	Management alternátoru
	Tažné oko vpředu/vzadu našroubovatelné
RD9	Značka pneumatik dle možností výrobního závodu
RM7	Pneumatiky letní
RR6	Rezervní kolo se zvedákem
RY2	Měření tlaku vzduchu v pneumatikách, bezdrátové
SA6	Airbag spolujezdce
SB1	Sedadlo řidiče komfortní
SB2	Sedadlo spolujezdce komfortní
SH1	Airbag řidiče hrudní a boční včetně ochrany pánve
SH2	Airbag spol. hrudní a boční včetně ochrany pánve
SH9	Airbag okenní řidiče a spolujezdce
	Airbag řidiče
T14	Posuvné dveře se snadnou obsluhou
T70	Dětská pojistka na posuvných dveřích
T74	Pomocné držadlo pro nastupování
T75	Madla pro řidiče a dveří spolujezdce
	Dveře posuvné vpravo
U3V	Sezení čelem k sobě, 1. řada za řidičem, kolejnice
U73	Loketní opěrky v prostoru pro cestující v 1.řadě
UR1	Kotevní lišty pro rychloupínání a posuv sedadel
US4	Trojsedadlo v 1. ř., sklop. sed. vpravo, komfort
US5	Trojsedadlo v 2. ř., sklop. sed. vpravo, komfort
V23	Obložení stín luxusní
V33	Koberec na podlaze prostoru pro cestující
V36	Čalounění střechy
V44	Koberec na podlaze prostoru řidiče a spolujezdce
VH1	Madla v prostoru pro cestující
VY2	Potah sedadel Tunja, černá



Mercedes-Benz

	Spouštěč okna Komfort elektricky ovládaný Ř/SP
W16	Okno v posuvných dveřích/stěně vpředu vlevo pevné
W17	Okno v posuvných dveřích vpředu vpravo pevné
W65	Dveře zadní výklopné
W78	Okno v zadních dveřích se stěračem a ostřikovačem
XA8	Hmotnostní varianta 3,1 t
XC9	COC dokumenty
XU2	Štítky a dokumentace česky
XZ0	Modelová generace 0
Z42	Přihlášení jako osobní
ZQ9	Tourer SELECT

Zvláštní výbava

E1N	Navigace Becker MAP PILOT
E34	Akumulátor vyrovnávací pro start motoru
ED4	Akumulátor AGM 12 V 95 Ah
EN7	Audio 15
ES2	Zásuvka 12 V vzadu v nákl. prostoru
ES3	Zásuvky 12V pro zadní řadu sedadel, vpravo i vlevo
EZ7	Aktivní parkovací asistent
F64	Zpětná zrcátka elektricky sklopná
F72	Vnitřní zrcátko automaticky cloněné
FK2	Chromová mřížka chladiče
FP2	Paket zrcátek
FZ8	Centrální zamykání s dálkovým ovládním, komfortní
HH4	Klimatizace THERMOTRONIC, automatická
HZ7	Klimatizace a tepelný výměník do prost. pro cest.
L16	Světlomety mlhové, halogenové
MJ8	Funkce ECO start-stop
MS1	Tempomat
MX0	BlueEFFICIENCY paket
RG7	Pneumatiky 225/55 R17"
RL8	ALU ráfky 7 J × 17"
SE4	Bederní opěrka sedadla spolujezdce
SE5	Bederní opěrka sedadla řidiče
T19	Dveře posuvné vlevo
W32	Elektricky ovládaná větrací výklopná okénka vzadu
W70	Tónovaná skla vzadu, černá
	Gumové 1., 2., a 3. řada
	Zimní komplety ALU 17" – na vozidle dle ročního období, druhá sada příbalem ve vozidle
	Povinná výbava + bezpečnostní sada + sada žárovek
	ISP 6let/125.000km (předplacené garační prohlídky předepsané výrobcem vozidla)
	Záruka 48měsíců/300.000km



Mercedes-Benz

Technická data

Hmotnosti a rozměry

Typ	
Podvozek	VTS/XL
Pohon	4X2
Rozvor	3430 mm

Hmotnost	
1. Přední náprava (prázdný)	1370 kg

2. Přední náprava (prázdný)	- kg
-----------------------------	------

1. Zadní náprava (prázdný)	1066 kg
----------------------------	---------

2. Zadní náprava (prázdný)	- kg
----------------------------	------

Pohotovostní hmotnost (vč. výbavy)	2436 kg
------------------------------------	---------

Zatížení	664 kg
----------	--------

Přípustná celková hmotnost	3100 kg
----------------------------	---------

Pro toto vozidlo není

Příp. celk. hmotnost jízdní soupravy povoleno přípojné vozidlo kg

Motor	MG3
-------	-----

Objem cm ³	2143
-----------------------	------

Výkon v KW / PS	120 / 163
-----------------	-----------

Max. kr. m. v NM při 2750/min 2400 /min	380
--	-----

Pneumatiky

1. náprava: 2x RG7 - Pneumatiky 225/55 R17"

2. náprava: 2x RG7 - Pneumatiky 225/55 R17"

Hmotnost vozidla je udávána včetně řidiče, nářadí, rezervního kola, 90 % objemu nádrže a případné zábrany proti podjetí.

Délka nástavby	
Maximální převis	0 mm
Min. vzdálenost od zadní nápravy	
Max. vzdálenost od zadní nápravy	

Převodovka	
Kód	GE1
Zkrácený text	Převodovka manuální 6stupňová TSG 380

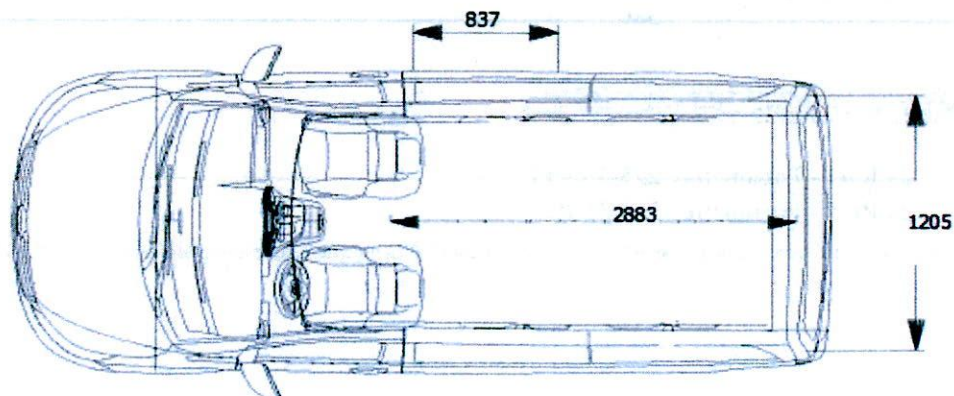
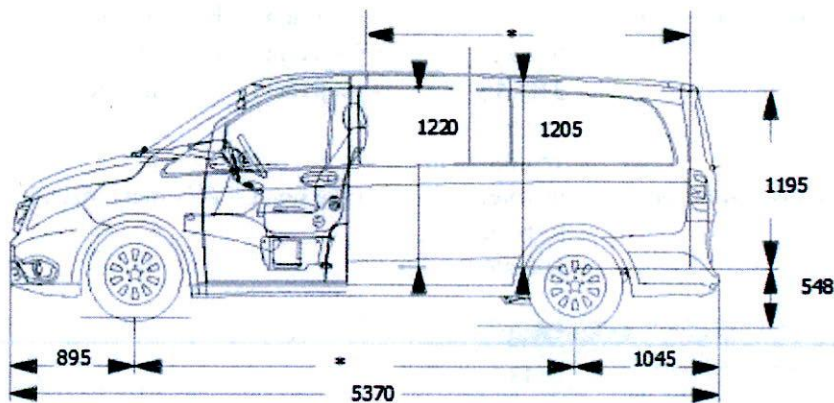
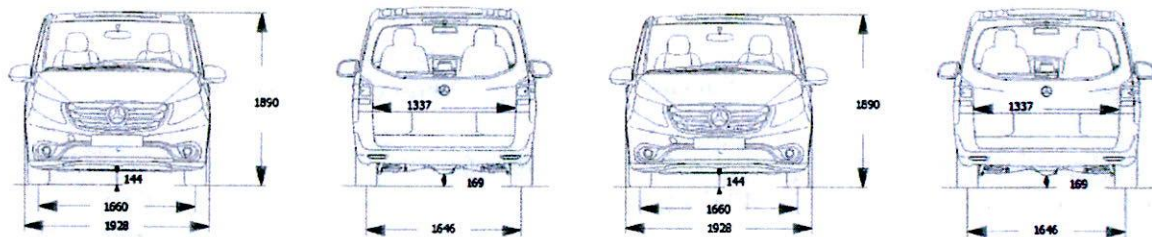
Rozměry	
Výška rámu – PN – naloženo	
Výška rámu – PN – nenaloženo	
Výška rámu – ZN – naloženo	

Výška rámu – ZN – nenaloženo



Mercedes-Benz

Rozměry vozidla



Pozor označení není přiměřené!

Uvedené výkresy se mohou lišit od vozidla v nabídce a jsou nezávazné. Změny vyhrazeny.

Příloha č. 2 – Nejblíže servisní místo k sídlu kupujícího (místu dodání), včetně přesné adresy, provozní doby a kontaktů pro spojení s tímto střediskem

Servisní místa (firma)	Adresa	Provozní doba	Kontakt
M 3000, a.s.	Šaldova 36, Praha 8, PSČ 186 00	Po-Pá 8:00 – 17:00	hotline +420 296 335 601
Milan Král, s.r.o.	Pod Stromovkou 201, České Budějovice, PSČ 370 01	Po-Pá 8:00 – 17:00	hotline +420 296 335 601
VSP Auto, s.r.o.	Domažlická 168, Plzeň, PSČ 318 03	Po-Pá 8:00 – 17:00	hotline +420 296 335 601
S. & W. Automobily, s.r.o.	Daimlerova 202, Karlovy Vary, PSČ 362 11	Po-Pá 8:00 – 17:00	hotline +420 296 335 601
S. & W. Automobily, s.r.o.	Přístavní 35, Ústí nad Labem, PSČ 400 07	Po-Pá 8:00 – 17:00	hotline +420 296 335 601
Hoffmann & Žižák, s.r.o.	Obilná 520, Liberec, PSČ 463 13	Po-Pá 8:00 – 17:00	hotline +420 296 335 601
Fa RENE, s.r.o.	Bří. Štefanů 886, Hradec Králové, PSČ 500 03	Po-Pá 8:00 – 17:00	hotline +420 296 335 601
Fa RENE, s.r.o.	Hlavní 408/141, Svitavy, PSČ 568 02	Po-Pá 8:00 – 17:00	hotline +420 296 335 601
ICOM transport, a.s.	Jirášková 78, Jihlava, PSČ 587 32	Po-Pá 8:00 – 17:00	hotline +420 296 335 601
Hošek Motor, a.s.	Žarošická 17, Brno, PSČ 628 00	Po-Pá 8:00 – 17:00	hotline +420 296 335 601
CENTRUM Moravia, spol. s r.o.	Horní Lán 3, Olomouc, PSČ 779 00	Po-Pá 8:00 – 17:00	hotline +420 296 335 601
SAMOHÝL MB, a.s.	třída T. Bati 532, Zlín, PSČ 763 02	Po-Pá 8:00 – 17:00	hotline +420 296 335 601