



Naše č. j.: UT-20168/2017  
Naše sp. zn.: UT-20168/2017/01

# KUPNÍ SMLOUVA

Smluvní strany:

## **Artspect, a.s.**

společnost zapsána v OR vedeném MS v Praze, oddíl B, vložka 18335,  
se sídlem Marešova 643/6, Praha 198 00, IČ: 281 23 395, DIČ: CZ28123395,

č. účtu:

zastoupená p. Jaroslavem Burianem, předsedou představenstva  
(jako „**prodávající**“)

a

## **Česká republika – Správa uprchlických zařízení Ministerstva vnitra**

organizační složka státu, se sídlem Lhotecká 7, 143 01 Praha 12, doručovací  
adresa: P.O. BOX 110, 143 00 Praha 4, IČ: 604 98 021.

bankovní spojení ČNB, a.s., Praha 1, č.ú.

zastoupená ředitelem Mgr. et Mgr. Pavlem Bacíkem  
(jako „**kupující**“)

uzavírají v souladu s ustanovením § 2079 a násl. zákona č. 89/2012 Sb.,  
Občanský zákoník (dále též „OZ“), v platném znění, tuto:

## **k u p n í s m l o u v u**

### **Čl. I.**

#### **Předmět plnění a specifikace**

1. V souladu s veřejnou zakázkou č.j. UT-16958/2017 (systémové č. N006/17/V00002949) je předmětem této smlouvy povinnost prodávajícího dodat kupujícímu „**60ks stohovatelných postelí**“ v kombinaci kov + dřevo včetně donášky postelí na místo určení, zajištění jejich sestavení a konečné umístění. Součástí předmětu smlouvy je 30ks svislých žebříků a dále povinnost kupujícího uhradit po řádném dodání prodávajícímu sjednanou kupní cenu.
2. Specifikace/požadavky kupujícího na zboží:
  - a) Postel stohovatelná na kovové konstrukci
    - materiál LTD 25 mm, olepené hranami ABS tl. 2 mm, lamino v barvě buk světlý 876 (vzorník Kronospan),
    - konstrukce ložné plochy ze čtyřhranných profilů o rozměru min. 30 x 30 mm,
    - vnitřní rohy lůžkové části zpevněny kovovým dílem, umístěným pod roštem postele,
    - rozměry ložné plochy budou pro velikost matrace 2000 x 850 x 150 mm,
    - postel bude stát na kovových nožkách tvořených z kovové trubky o Ø min. 50 mm, (otvory v trubce budou opatřeny odstranitelnými krytkami),



- ložná plocha bude ve výšce 400 - 500 mm nad zemí. Montážní otvory budou opatřeny krytkami.
- b) Čela postelí budou stejně vysoká.
- c) Obě bočnice postele bude možné doplnit kovovou zábranou k zajištění ochrany před pádem a systémem k uchycení žebříku,
- zábrana do 2/3 plochy lůžka,
  - materiál – kovová trubka o  $\varnothing$  25 mm,
  - výška přídatné bočnice 250 mm (rozdělena na dvě části stejného průsvitu, z nichž spodní bude - *na rozdíl od ilustrativní fotografie* - zakryta laminem o tloušťce 18 mm, olepená hranami ABS tl. 2 mm; v barvě buk světlý 876),
  - úchytky pro žebřík.
- d) Součástí všech postelí budou laťové rošty,
- standardní laťový rošt nepolohovatelný, rolovatelný. Masivní desky roštu budou spojeny dvěma řadami popruhů.
- e) V případě potřeby bude možnost sestavení dvou postelí nad sebe s využitím zvyšujících prvků a doplněním zábrany a svislého žebříku
- zvyšující prvky lůžka budou rovněž tvořeny z kovové trubky o  $\varnothing$  min. 50 mm,
  - horní lůžko bude přístupné po žebříčku,
  - žebříček bude vyroben ze čtyřhranných profilů o rozměrech min. 30 x 30 mm.
- f) Všechny kovové komponenty budou ošetřeny práškovou barvou RAL 7035, odolnou proti oděru a nárazům.
- g) Kupující požaduje výrobek vhodný pro ubytovací zařízení s vysokými nároky na pevnost, mechanickou a funkční odolnost, bezpečnost (garantuje výrobce). Rychlou, bezpečnou a nenáročnou manipulaci při využití zvyšujících prvků a doplnění zábran a svislého žebříku.

## Čl. II.

### Kupní cena a platební podmínky

1. V souladu s výsledkem veřejné zakázky a dle nabídky (viz příloha č. 1) ze dne 11.8.2017 byla stanovena kupní cena ve výši 368.880,-Kč bez DPH jako cena nejvýše přípustná, tj. **446.345,-Kč** s DPH (slovy: čtyřistačtyřicetšest tisíctristačtyřicetpět korun českých), při sazbě DPH ve výši 21 %, přičemž sazba DPH bude v případě její změny stanovena v souladu s platnými předpisy.
2. Takto sjednaná kupní cena je konečná a zahrnuje veškeré náklady spojené s koupí zboží, zejména skladování a dopravu do místa plnění včetně donášky na místo určení a montáž.
3. Cena bude zaplacená na základě faktury vystavené prodávajícím po převzetí zboží kupujícím v místě plnění.
4. Faktura bude vystavena prodávajícím do 5 dnů na základě potvrzených dodacích listů oběma smluvními stranami z místa dodání na fakturační adresu: Správa uprchlických zařízení Ministerstva vnitra, P.O. BOX 110, 143 00 Praha 4.
5. Faktura (daňový doklad) musí splňovat náležitosti daňového dokladu dle stávajících platných předpisů včetně zákona č. 235/2004 Sb., o dani z přidané hodnoty, ve znění pozdějších předpisů a příslušný dodací list z místa plnění.
6. Kupující je povinen zaplatit fakturu do 21 dnů ode dne prokazatelného doručení na výše uvedenou fakturační adresu.
7. Za den uskutečnění platby se považuje den, kdy byla kupní cena odepsána z účtu kupujícího.

8. Kupující je oprávněn fakturu do data splatnosti vrátit, pokud obsahuje nesprávné cenové údaje nebo neobsahuje některou z dohodnutých náležitostí dle odst. 5. tohoto článku. Do doby doručení opravené faktury se kupující nenachází v prodlení s placením dlužné částky. Po doručení opravené faktury kupujícímu počíná běžet nová lhůta její splatnosti 21 dnů.
9. Kupující nebude poskytovat prodávajícímu jakékoliv zálohy na úhradu ceny zboží nebo jeho části.
10. Pokud kupující uplatní nárok na odstranění vady zboží dle čl. IV. odst. 1. ve lhůtě splatnosti faktury, není kupující povinen až do odstranění vady zboží uhradit cenu zboží.

### Čl. III.

#### Doba a místo plnění

1. Prodávající je povinen dodat kompletní dodávku zboží nejpozději do **6 týdnů** od podpisu smlouvy oběma smluvními stranami.
2. Po této době může prodávající dodat zboží jen po předchozím písemném souhlasu kupujícího.
3. Dodání zboží bude provedeno v pracovní dny v době od 08:00hod. do 15:00hod.
4. Místo plnění: Správa uprchlických zařízení MV, zařízení pro zajištění cizinců Bělá pod Bezdězem, Jezová 1501, 294 21 Bělá pod Bezdězem. Dodání požadovaného zboží je možné po předchozím informování (min. 5 pracovních dnů předem) Mgr. Marcely Zygulové Jiráskové (tel. [REDACTED] a následné domluvě s uvedeným kontaktním pracovníkem: Ing. Ladislav Rozmara, tel.: [REDACTED]
5. Na straně prodávajícího byl určen jako odpovědný: Ing. Petr Málek, tel.: [REDACTED]  
e-mail : [REDACTED]

### Čl. IV.

#### Záruka za jakost, odpovědnost za vady a další podmínky smlouvy

1. Prodávající se zavazuje předat předmět smlouvy řádně, tzn. v jakosti a v rozsahu odpovídajícím požadavku kupujícího, množství, druhu, ve sjednaném termínu a ve sjednaném místě plnění a při dodržení podmínek v této smlouvě.
2. Prodávající odpovídá za vady, které má zboží v době jeho předání kupujícímu a za vady, které se vyskytnou v níže uvedené záruční době.
3. Vadou zboží se rozumí porušení povinnosti dle čl. IV. odst. 1 smlouvy jakož i odchylka v parametrech s technickými normami a právními předpisy.
4. Má-li zboží vady a způsobuje-li toto vadné plnění porušení smlouvy podstatným způsobem má kupující právo:
  - a. na odstranění vady dodáním nové věci bez vady nebo dodání chybějící věci,
  - b. na přiměřenou slevu z kupní ceny, nebo
  - c. na odstoupení od smlouvy.
5. Zboží, které nesplní podmínky této smlouvy, odveze na své náklady prodávající a vymění za zboží bez vady (§ 2109 OZ). Stejná situace nastane i v případě odst. 9. tohoto článku, a to pokud nebude možné odstranit reklamovanou vadu zboží v místě plnění u kupujícího.
6. Prodávající poskytuje kupujícímu záruku na zboží, která činí 24 měsíců. Záruční doba počíná běžet dnem předání a převzetí zboží.
7. V případě výskytu vady v záruční době má kupující právo požadovat a prodávající povinnost bezplatně vadu odstranit.



8. Kupující se zavazuje, že reklamaci uplatní bez zbytečného odkladu po jejím zjištění písemně doporučeným dopisem s dodejkou do rukou oprávněného zástupce prodávajícího, přičemž v této reklamaci uvede, o jakou vadu se jedná a jakým způsobem se vada projevuje.
9. Prodávající se zavazuje zahájit odstraňování písemně reklamované vady v co nejkratší technicky možné lhůtě od uplatnění oprávněné reklamace kupujícího, nejpozději však do 7 dnů ode dne doručení reklamace prodávajícímu.
10. V případě uplatnění reklamace se kupující zavazuje zpřístupnit bezúplatně a bez zbytečného odkladu prodávajícímu místo reklamace v rozsahu nutném pro odstranění reklamované vady.
11. Není-li výše stanoveno jinak, použijí se při stanovení práv a povinností z odpovědnosti za vady příslušná ustanovení OZ.

#### **Čl. V.**

##### **Smluvní pokuta, úroky z prodlení a odstoupení od smlouvy**

1. Nedodá-li prodávající zboží v termínu plnění, zaplatí kupujícímu smluvní pokutu ve výši 0,05 % z celkové kupní ceny bez DPH za každý i započatý den prodlení od marného uplynutí lhůty uvedené v čl. III. odst. 1 této smlouvy až do řádného dodání zboží resp. plnění.
2. Kupující je dále oprávněn uplatnit smluvní pokutu ve výši 200,-Kč za každý den prodlení s odstraňováním vady (viz čl. IV. odst. 9.) a to za každou zvlášť uplatněnou vadu.
3. Zaplacením smluvní pokuty není dotčen nárok kupujícího na náhradu škody.
4. Nezaplatí-li kupující kupní cenu včas, je povinen zaplatit prodávajícímu úrok z prodlení ve výši 0,05 % z oprávněně fakturované částky bez DPH za každý i započatý den prodlení.
5. Smluvní pokuta a úroky z prodlení jsou splatné do 10 kalendářních dnů ode dne jejich písemného uplatnění.
6. Kupující je oprávněn od této smlouvy odstoupit v případě, že:
  - a) prodávající je v prodlení s dodáním zboží delším než 14 kalendářních dnů,
  - b) prodávající neodstraní vady ve stanovené lhůtě,
  - c) zboží neplní kvantitativní a kvalitativní požadavky.
7. Prodávající je oprávněn od smlouvy odstoupit v případě, že kupující bude s úhradou kupní ceny v prodlení vyplývající z této smlouvy po dobu delší než 60 kalendářních dnů.
8. Odstoupení od této smlouvy se děje písemným projevem vůle odstupující strany formou doporučeného dopisu a nabývá účinnosti dnem doručení druhé smluvní straně. V případě, že doporučený dopis o odstoupení nebude adresátem převzat, má se za to, že doporučený dopis o odstoupení byl doručen pátým dnem od podání tohoto doporučeného dopisu k přepravě poskytovateli poštovních služeb.
9. Účinky odstoupení nastávají okamžikem doručení oznámení druhé smluvní straně.

#### **Čl. VI.**

##### **Závěrečná ustanovení**

1. Tato smlouva je vyhotovena ve dvou výtiscích s platností originálu, z nichž každá smluvní strana obdrží po jednom výtisku.
2. Ve vztazích touto smlouvou založených avšak výslovně neupravených se smluvní strany řídí OZ.

3. Doručovacími adresami pro poštovní zásilky se rozumí adresy uvedené v záhlaví této smlouvy. V případě změny adresy je účastník, u něhož ke změně adresy došlo, povinen tuto změnu písemně sdělit druhé straně doporučeným dopisem na aktuální adresy. V případě nesplnění této povinnosti se doručovací adresou rozumí posledně uvedená adresa a na této adrese platí při nepřevzetí doporučeného dopisu fikce doručení uplynutím pátého dne od předání zásilky k přepravě poskytovateli poštovních služeb.
4. Smluvní strany prohlašují, že si tuto smlouvu přečetly, že rozumí jejímu obsahu a s tímto obsahem souhlasí, což níže stvrzují jejich oprávnění zástupci svými vlastnoručními podpisy a otisky razítek.
5. Tato smlouva nabývá platnosti dnem podpisu obou smluvních stran a účinnosti dnem zveřejnění v registru smluv dle zákona č. 340/2015 Sb., o zvláštních podmínkách účinnosti některých smluv, uveřejňování těchto smluv a o registru smluv. Smluvní strany souhlasí se zveřejněním smlouvy v registru smluv, dle zákona o registru smluv. Zveřejnění provede Správa uprchlických zařízení Ministerstva vnitra (kupující).
6. Veškeré dodatky k této smlouvě budou provedeny v písemné formě, označeny pořadovými čísly a podepsány statutárními orgány smluvních stran.

Příloha č. 1: cenová nabídka (tabulka) prodávajícího ze dne 11.8.2017

V Praze dne 26 / 9 / 2017 /



**Mgr. et Mgr. Pavel Bacík**  
ředitel Správy uprchlických zařízení MV  
(kupující)



V Humpolci dne 18 / 9 / 2017



**Jaroslav Bůřian**  
předseda představenstva  
(prodávající)

**artspect** <sup>cs</sup>

Artspect, a.s.

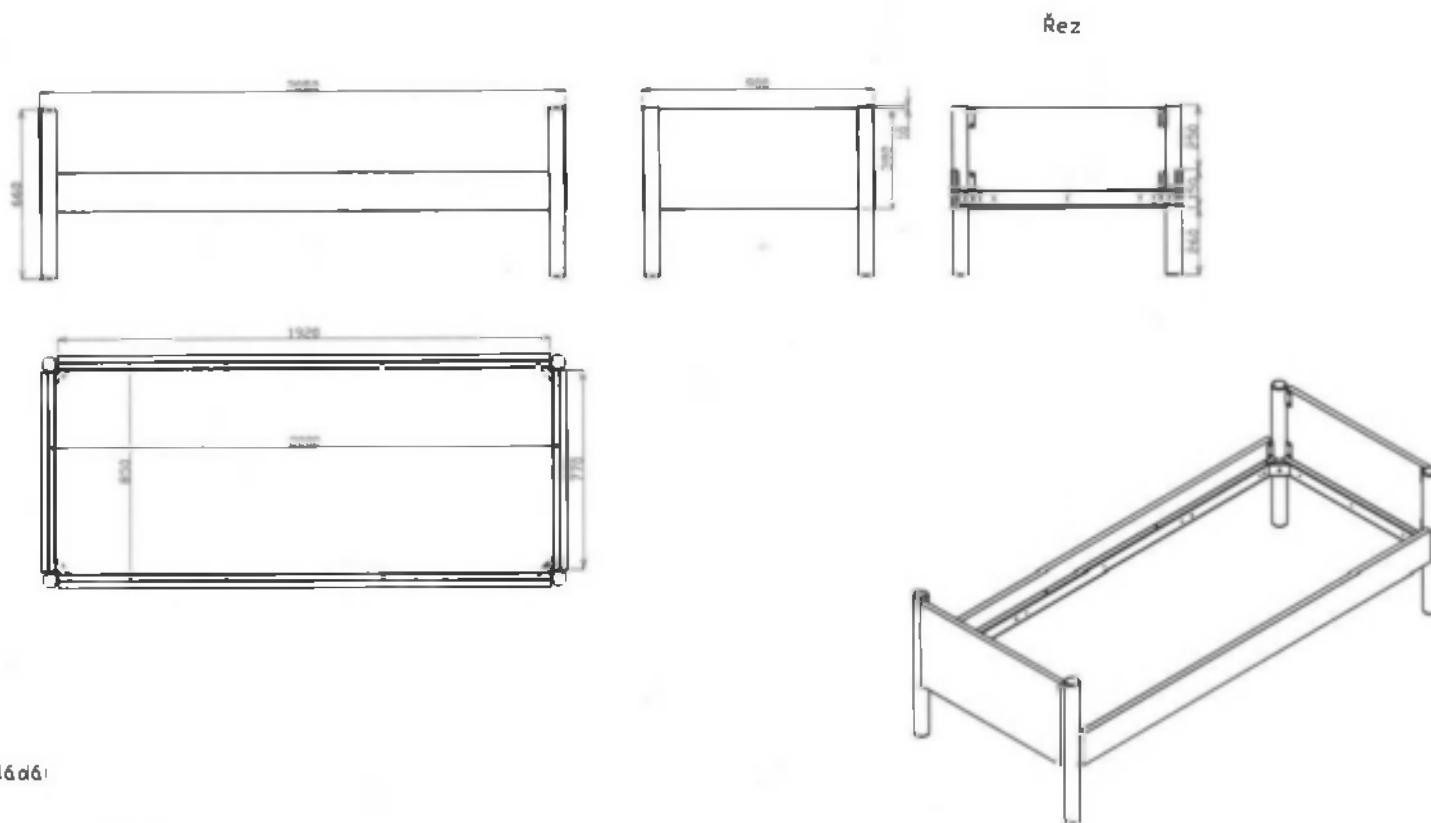
Sídlo: Marešova 643/6, 198 00 Praha 9  
Provozovna: Kamarytova 180, 396 01 Humpolec  
IČO: 28123395, DIČ: CZ28123395



## Cenová tabulka

název komodity, místo dodání, počet kusů	ZZC Bělá - Jezová, Jezová 1501, 294 21 Bělá pod Bezdězem, kontaktní pracovník: Ladislav Rozmara, [REDACTED]			
	celkem ks	cena za kus bez DPH	cena celkem bez DPH	cena celkem vč. DPH
postel + zvyšující prvky (souprava pro jednu bočnici)	60	5 665	339 900,00	411 279,00
žebřík	30	966	28 980,00	35 066,00
		celkem	<b>368 880,00</b>	<b>446 345,00</b>





Postel se skládá:

A -> Obchod

- 1) Matrace 2000x850x150, 1x
- 2) Latkový rošt 2000x850x20, 1x

B -> Dřevovýroba:

- 3) LTD Bočnice, 2x
- 4) LTD Čelo, 2x

C -> Kovovýroba

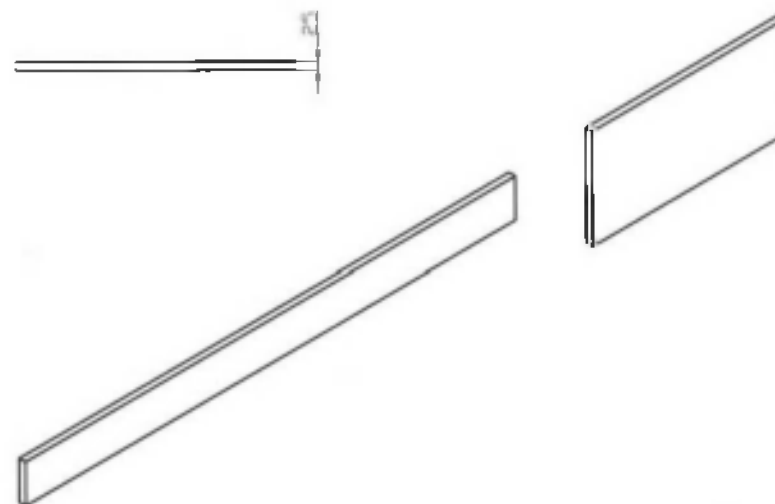
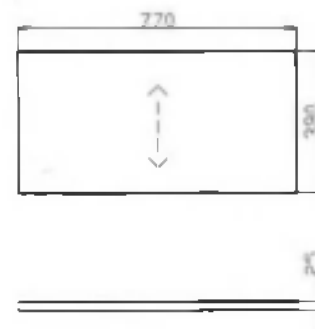
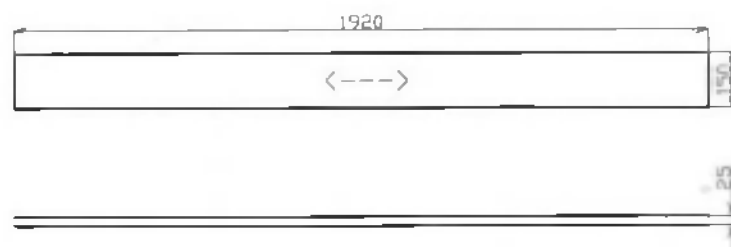
- 5) Rám postele, 1x
- 6) Noha postele, 4x (2xL a 2xP)
- 7) Záslepka  $\varnothing 60$  výšky 5 mm, černá, 4x
- 8) Rektifikace  $\varnothing 60$ mm, výšky 5 mm, černá, 4x

D -> Spojovací kování

- 9) Šroub M10x55 s vnitřním šestihranem (imbus) DIN 912, včetně podlažky, 4x (spoj nohy s rámem)
- 10) Vrut 5x20, zapuštěná PZ hlava, stříbrný, 24x (spoj LTD s konstrukcí)
- 11) Vrut 5x50, půlkulatá PZ hlava, stříbrný, 16x (spoj LTD s konstrukcí)

Objednávka = 60 ks.


Projektant: <b>artspect</b>	Číslo zakázky Uprchlík	Vypracoval:		
	Číslo Nábytek	Kontroloval:		
Materiál:	Název: <b>Postel - Sestava</b>	Schválil:		
		Telefon:	Hmotnost:	
Práva:	Číslo výkresu:	Formát:	Jazyk:	Strana:
Název:	<b>Základní rozměry, kusovník</b>	A3	CS	1/4
		Dob.m:	MM/RR	Revize:
		18.8.2017	1.20	5/1401



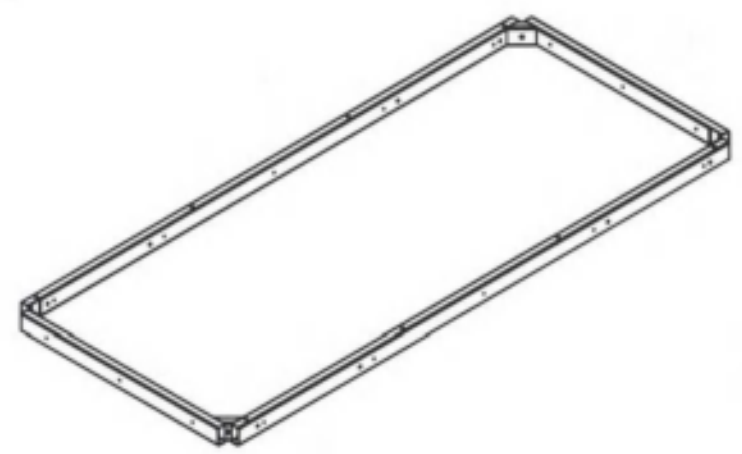
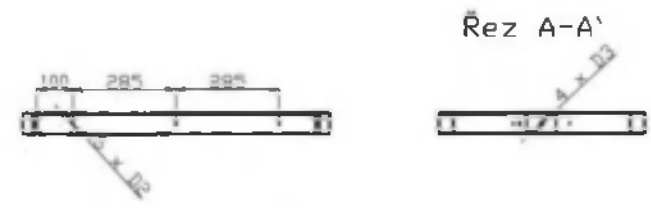
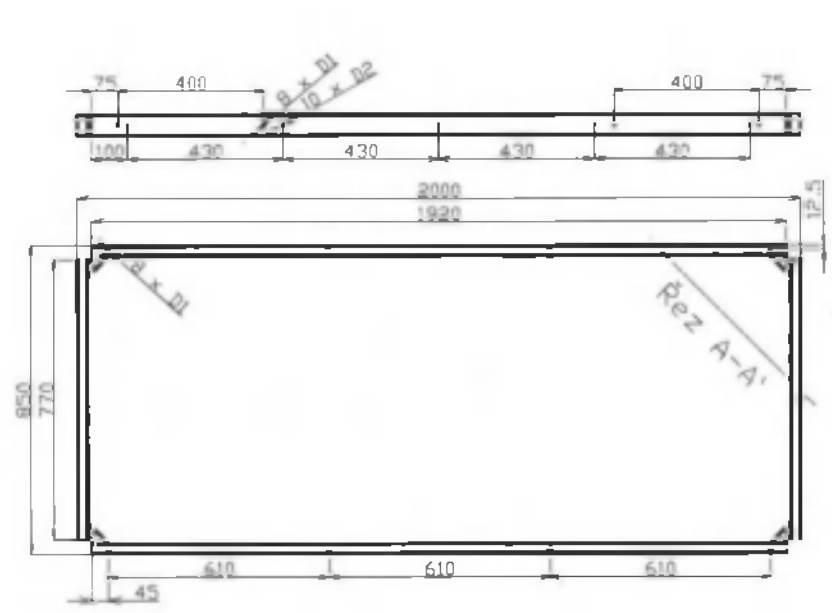
#### Popis:

Materiál LTD Kronospan 876 BS Buk Světly tl. 25 mm, všechny hrany ABS Hranpex HD 211032 tl. 2 mm. Směr let dekoru vyznačen.

Počet v sadě: 2 x Bočnice a 2 x Čelo

Projektant:	Číslo zakázky:	Vypracoval:		
	Uprchlíci	Kontroloval:		
	Část:	Schválil:		
	Nábytek	Tolerance:		
Materiál:	Název:	± 1 mm	Hmotnost:	
	Postel - Dřevovýroba			
Hrana:	Číslo výkresu:	Formát:	Jazyk:	Strana:
		A4	CS	2/4
Název:	Bočnice, Čelo	Datum:	Měřítko:	Revize:
		18.9.2017	1:20	FIN01





**Popis:**  
Svařenec z jeklu, svary se nemusí vybrušovat, klidně lehce předimenzované.


**Otvory:**  
D1 = Ø9mm, počet 16x, průchozí otvory pro šrouby M8.  
D2 = Ø5,5mm, počet 16x, průchozí otvory pro vřuty Ø5mm.  
D3 = Ø11mm, počet 4x, průchozí otvory pro šrouby M10.

**Materiál - jekl 60x30x2.**

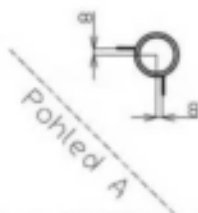
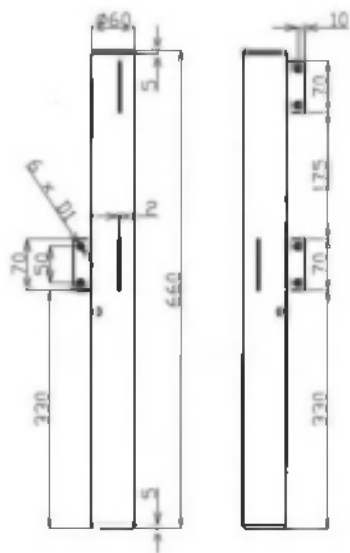
**Povrchová úprava - komaxit RAL 7035.**

**Počet v sadě - 1 ks.**

**Revize FIN01 - změna barvy, změna pozice D1.**

Projektant: 	Číslo zakázky: Uprchlíci	Vypracoval:		
	Část: Nábytek	Kontroloval:		
Materiál:	Název: Postel - Kovovýroba	Schválil:		
		Tolerance: ± 1 mm	Hmotnost:	
Hrana:	Číslo výkresu: Rám postele	Formát: A4	Jazyk: CS	Strana: 3/4
Název:		Datum: 18.9.2017	Měřítko: 1:20	Revize: FIN01

Pohled A



**Popis:**

Svařenec trubky a plechu. Obsahuje plastovou záslepku a plastovou rektifikaci, oboje výšky 5 mm a černé barvy. Svary se nemusí vybrušovat, klidně lehce předimenzované.

**Otvory:**

D1 =  $\varnothing 5,5$ mm, počet 6x, průchozí otvory pro vruty  $\varnothing 5$ mm, zahloubené  $2 \times 45^\circ$ .


D2 = nýťovací matice M8, počet 1x.

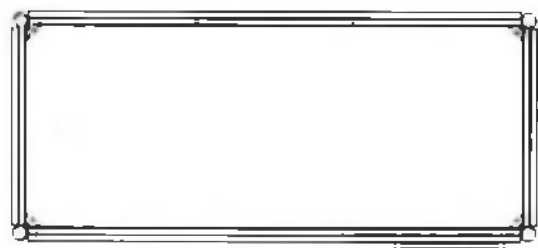
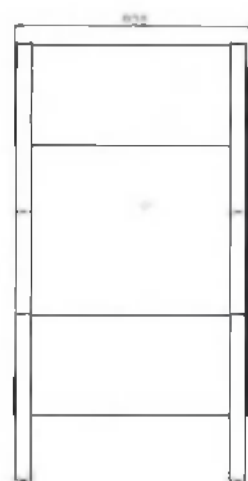
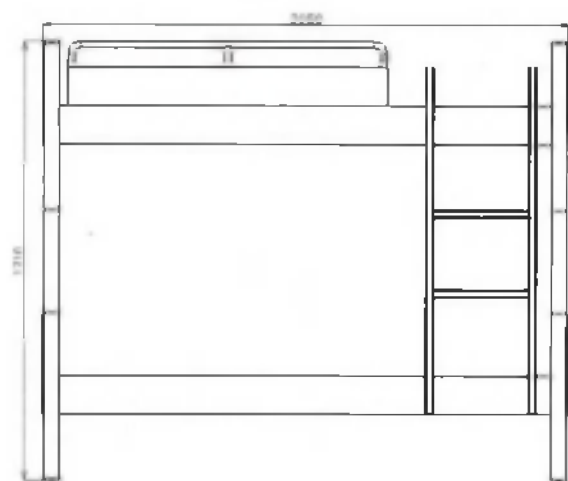
**Materiál** - trubka  $\varnothing 60 \times 2$ , plech tl. 2 mm.

**Povrchová úprava** - komaxit RAL 7035.

**Počet v sadě** - 4 ks, 2xL a 2xP.

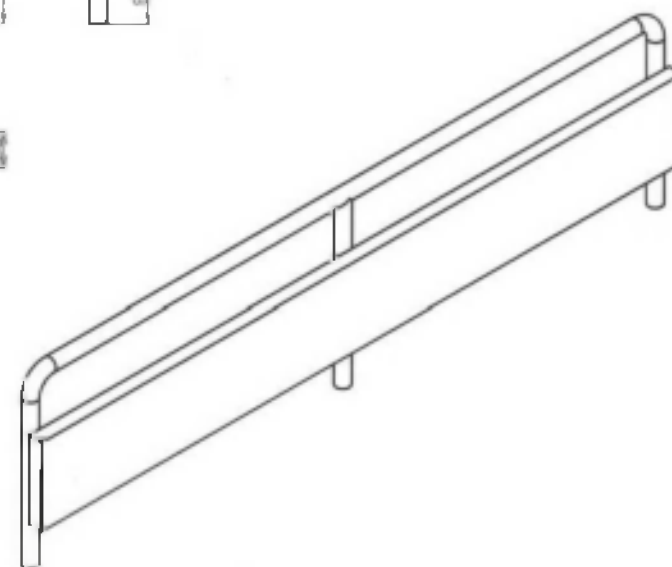
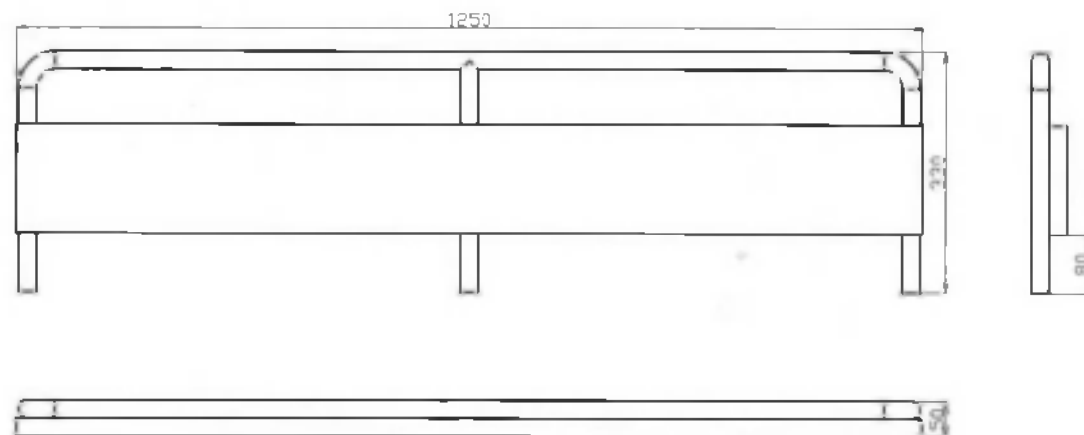
**Revize** FIN01 - změna barvy.

Projektant:	Číslo zakázky:	Vypracoval:		
	Uprchlíci	Kontroloval:		
	Část:	Schválil:		
	Nábytek	Postel - Kovovýroba		
Materiál:	Název:	Tolerance:	Hmotnost:	
		$\pm 1$ mm		
Hrana:	Číslo výkresu:	Formát:	Jazyk:	Strana:
		A4	CS	4/4
Název:	Noha postele	Datum:	Měřítko:	Revize:
		18.9.2017	1:10	FIN01



Popis:  
 Celá sestava je navrhnutá tak, že umístění žebříku a zálbrany je libovolné.

Projektant: <b>artspect</b>	Číslo zakázky: Uprchlík	Vypracoval:
	Část: Nábytek	Kontroloval:
	Název: <b>Příklad sestavení nad sebe</b>	Schválil:
Materiál:		Tolerance:
		Hmotnost:
Hrana:	Číslo výkresu: <b>Základní rozměry</b>	Formát:
Název:		A1
		Jazyk:
		CS
		Šířka:
		1/1
		Datum:
		18.9.2017
		Měřítko:
		1:20
		Revize:
		FIND1



Zábrana se skládá:

A -> Dřevovýroba:

1) LTD Deska, 1x

B -> Kovovýroba


2) Rám zábrany, 1x

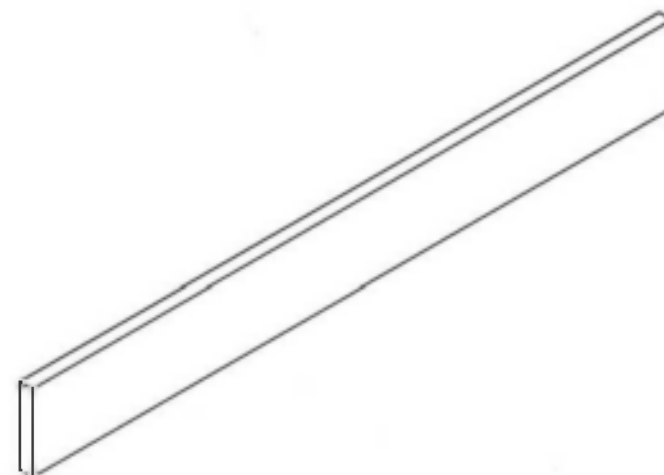
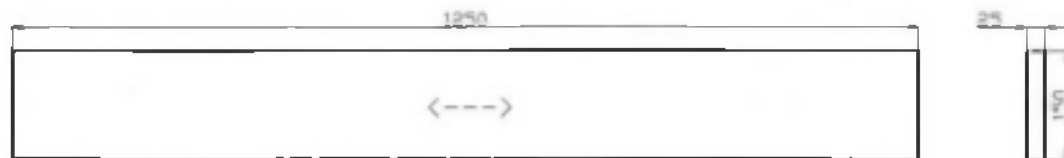
C -> Spojovací kování

3) Šroub M8x80 s vnitřním šestihranem (Imbus) DIN 912, včetně podložky, 3x (spoj zábrany s rámem)

4) Vrut 5x50, půlkulatá PZ hlava, stříbrný, 6x (spoj LTD s rámem)

Objednávka = 30 ks.


Projektant:	Číslo zakázky:	Vypracoval:		
	Uprchlíci	Kontroloval:		
	Část:	Schválil:		
	Nábytek	Tolerance:		
	Název:	Zábrana - Sestava	Hmotnost:	
Materiál:		± 1 mm		
Hrana:	Číslo výkresu:	Formát:	Jazyk:	Strana:
Název:	Základní rozměry, kusovník	A4	CS	1/3
		Datum:	Měřítko:	Revize:
		18.9.2017	1:10	FIN01

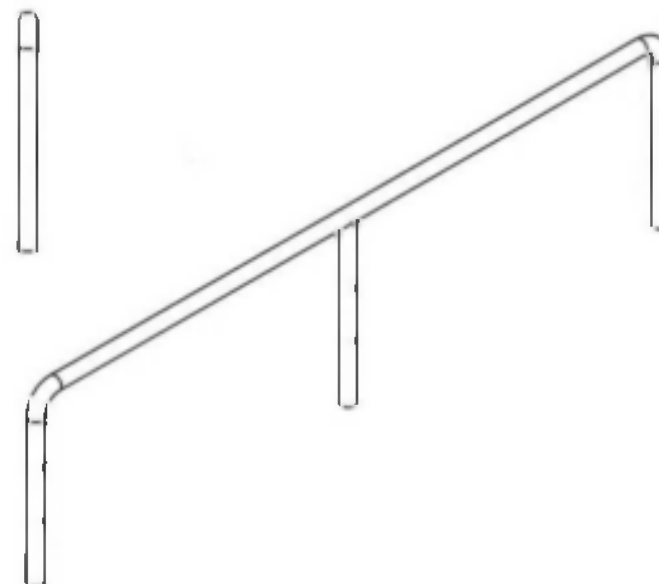
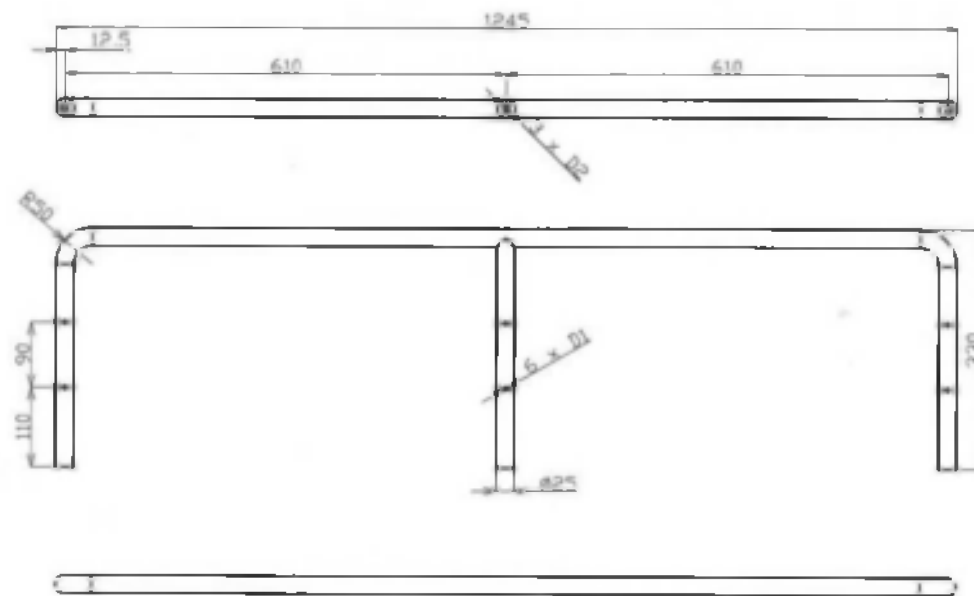


**Popis:**

Materiál LTD Kronospan 876 BS Buk Světlý tl. 25 mm, všechny hrany ABS Hranpex HD 211032 tl. 2 mm. Směr let dekoru vyznačen.

Počet v sadě: 1 ks.

Projektant:	Číslo zakázky:	Vypracoval:		
	Uprchlíci	Kontroloval:		
	Část:	Schválil:		
	Nábytek	Zábrana - Dřevovýroba		
	Název:			
Materiál:		Tolerance:	Hmotnost:	
		± 1 mm		
Hrana:	Číslo výkresu:	Formát:	Jazyk:	Strana:
	LTD Deska	A4	CS	2/3
Název:		Datum:	Měřítko:	Revize:
		18.9.2017	1:10	



**Popis:**

Svařenec z trubek, svary zabrousit, budou pohledové.

**Otvory:**

D1 =  $\varnothing 5,5\text{mm}$ , počet 6x, průchozí otvory pro vruty  $\varnothing 5\text{mm}$ .


D2 = M8, počet 3x, závity pro šrouby M10.

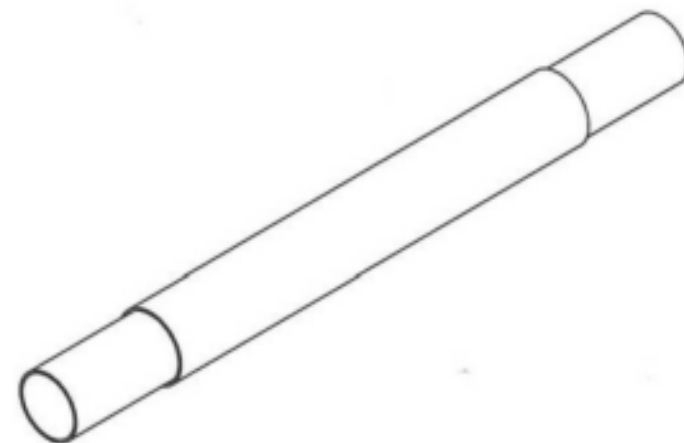
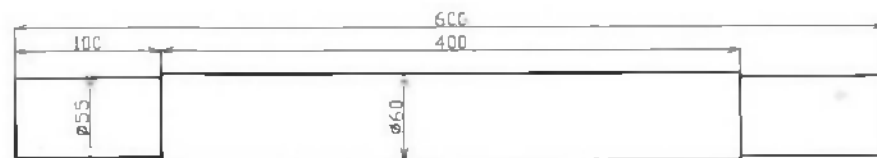
Materiál - trubka  $\varnothing 25 \times 2$ .

Povrchová úprava - komaxit RAL 7035.

Počet v sadě - 1 ks.

Revize FIN01 - změna barvy, změna materiálu.

Projektant: 	Číslo zakázky: Uprchlíci	Vypracoval:		
	Část: Nábytek	Kontroloval:		
Materiál:	Název: Zábrana - Kovovýroba	Schválil:		
		Tolerance: $\pm 1\text{ mm}$	Hmotnost:	
Hrana:	Číslo výkresu:	Formát: A4	Jazyk: CS	Strana: 3/3
Název:	Rám zábrany	Datum: 18.9.2017	Měřítko: 1:10	Revize: FIN01




Popis:  
Svařenec z trubek.

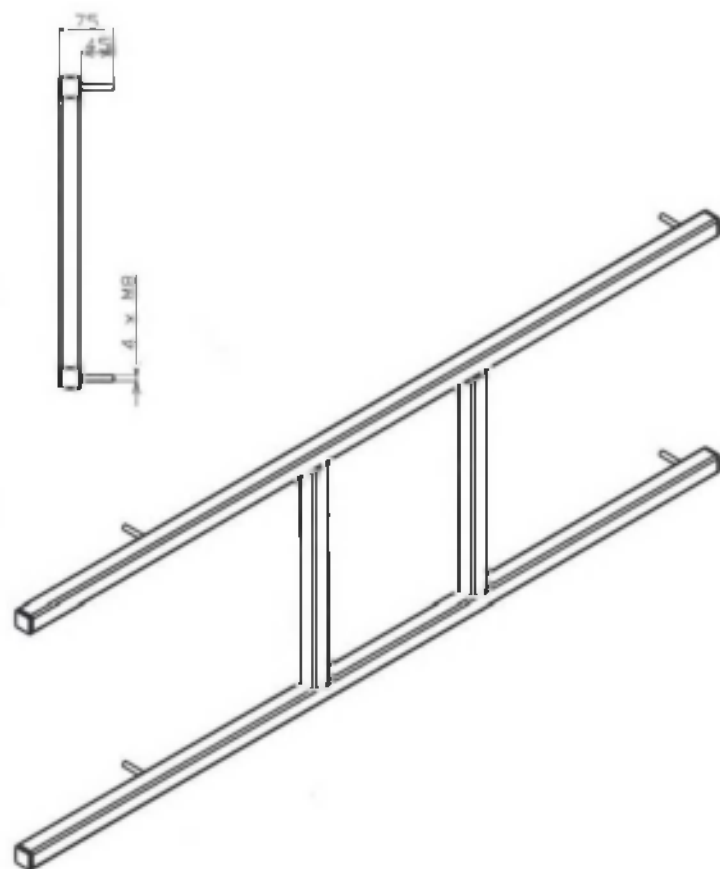
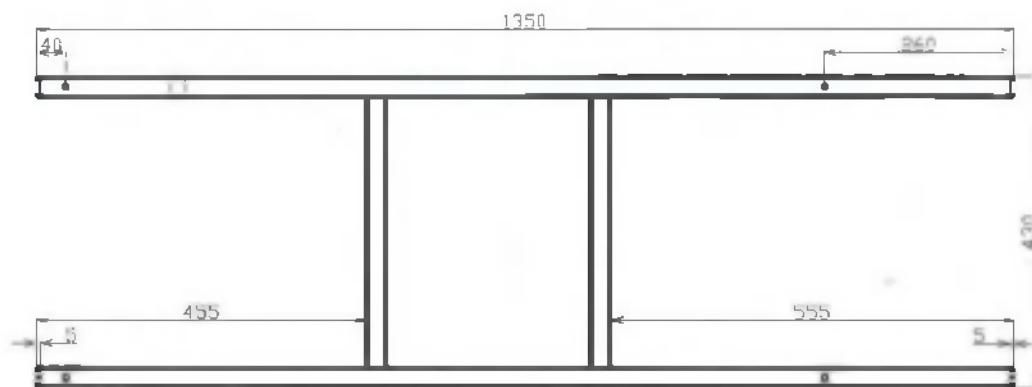
Materiál - trubka  $\varnothing 60 \times 2$  a trubka  $\varnothing 55 \times 2$ .

Povrchová úprava - komaxit RAL 7035.

Objednávka = 120 ks.

Revize FIN01 - změna barvy.

Projektant:	Číslo zakázky:	Vypracoval:		
	Uprchlíci	Kontroloval:		
	Část: Nábytek	Schválil:		
Materiál:	Název: <b>Mezikus</b>	Tolerance: $\pm 1 \text{ mm}$	Hmotnost:	
Hrana:	Číslo výkresu:	Formát: A4	Jazyk: CS	Strana: 1/1
Název:	<b>Základní rozměry, kusovník</b>	Datum: 18.9.2017	Měřítko: 1:5	Revize: FIN01



Žebřík se skládá:

A → Kovovýroba

2) Žebřík, 1x

3) Záslepka 30x30x5

B → Spojovací kování

4) Matice M8 s podložkou, 4x (spoj žebříku s rámem)

Objednávka = 30 ks.

Popis:

Svařenec z jeklu a závitů M8, svary zabrousit, budou pohledové.

Materiál - jekl 30x30x2

Povrchová úprava - komaxit RAL 7035.

Počet v sadě - 1 ks.

Revize FIN01 - změna barvy.

Projektant:	Číslo zakázky:	Vypracoval:	
artspect	Uprchlíci	Kontroloval:	
	Část:	Schválil:	
	Nábytek	Zábrana - Sestava	
	Název:	Tolerance:	Hmotnost:
Materiál:		± 1 mm	
Hrana:	Číslo výkresu:	Formát:	Jazyk:
		A4	CS
Název:	Základní rozměry,	Strana:	1/1
	kusovník	Datum:	Měřítka:
		18.9.2017	1:10
		Revize:	FIN01