

## KUPNÍ SMLOUVA číslo 2017/025

dle § 2079 a násl. zákona č. 89/2012 Sb., obč. zákoníku.

### **Domov Slunečnice Ostrava, příspěvková organizace**

Se sídlem: Opavská 4472/76, 708 00 Ostrava - Poruba

IČO: 70631883

DIČ: CZ70631883

Zastoupená: Ing. Radkem Baranem, ředitelem

(dále jen „kupující“)

a

### **Arjo Czech Republic s.r.o.**

zapsaná v Obchodním rejstříku vedeným Městským soudem v Praze, oddíl C, vložka 274238

Na Strži 1702/65

140 00 Praha 4

Tel.: +420 225 092 307

IČ: 46962549

DIČ: CZ46962549

Bankovní spojení: ČSOB, a.s., č.ú. 372543903/0300

Zastoupena: Simonou Lacinovou, jednatelkou společnosti

(dále jen „prodávající“)

uzavírají následující kupní smlouvu

### I.

Účelem smlouvy je pořízení myčky Tornádo, včetně instalace z důvodu havarijního stavu stávající myčky Tornádo čili dodávka nové myčky stejné značky dle vnitřní normy organizace o VZ.

Prodávající se zavazuje dodat kupujícímu následující zboží:

<i>Myčka podložních mís a močových lahví Tornado, nerezová komora, nerezová skříň, automatické otevírání dvířek, výstup na USB, odpad do podlahy</i>	<i>1 ks</i>
------------------------------------------------------------------------------------------------------------------------------------------------------	-------------

Součástí zboží je i předání dokladů, které se ke zboží podle příslušných právních předpisů vztahují (zejména návody k obsluze, záruční listy, prohlášení o shodě, apod.) a povinností prodávajícího je dále umožnit kupujícímu nabytí vlastnického práva ke zboží v souladu s touto smlouvou.

Kupující se zavazuje zboží převzít a zaplatit kupní cenu podle článku III. této smlouvy.

### II.

1. Termín dodání zboží do místa určení, montáž a zaškolení personálu je do 8 týdnů od doručení objednávky prodávajícímu nebo podpisu této kupní smlouvy oběma stranami.

2. Zboží bude dodáno do místa: Domov Slunečnice Ostrava, Opavská 4472/76, Ostrava

3. V ostatním se řídí práva a povinnosti smluvních stran § 2079 a násl. občanského zákoníku.
4. Kupující se zavazuje dle přiložených instalačních nákresů (příloha č. 1) připravit místo montáže – nákres instalační připravenosti je nedílnou součástí této smlouvy.

### III.

1. Kupní cena je smluvna takto:

Název zboží	ks	Cena / ks bez DPH	Cena celkem bez DPH
Myčka podložních mís a močových lahví Tornado, nerezová komora, nerezová skříň, automatické otevírání dvířek, výstup na USB, odpad do zdi/do podlahy	1	217 040	217 040
<b>Celkem bez DPH</b>			<b>217 040,00</b>
DPH 15%			32 556,00
<b>Celkem vč. DPH</b>			<b>249 596,- Kč</b>

V ceně je zahrnuta doprava až do místa určení, montáž do předepřípravených prostor dle nákresu instalační připravenosti a zaškolení personálu. Termín dopravy a montáže bude předem projednán a dohodnut s kupujícím.

### IV.

1. Kupující se zavazuje zaplatit prodávajícímu kupní cenu po dodání zboží do místa určení na základě faktury vystavené vždy po předání etapy, a to do 20 dnů od jejího doručení kupujícímu.
2. Kupující prohlašuje, že má zajištěny finanční prostředky k plnění závazků vyplývajících z této smlouvy.
3. Proávající prohlašuje, že bankovní účet uvedený v čl. I odst. 2 této smlouvy je bankovním účtem zveřejněným ve smyslu zákona č. 235/2004 Sb., o dani z přidané hodnoty, ve znění pozdějších předpisů (dále jen „zákon o DPH“). V případě změny účtu prodávajícího je prodávající povinen doložit vlastnictví k novému účtu, a to kopií příslušné smlouvy nebo potvrzením peněžního ústavu; nový účet však musí být zveřejněným účtem ve smyslu předchozí věty.

### V.

1. V případě, že prodávající nedodrží termín dodání sjednaný v této smlouvě, uhradí kupujícímu smluvní pokutu ve výši 0,05 % z kupní ceny (případně z ceny dílčí části, dohodnuté k samostatnému předání a převzetí) za každý započatý den prodlení. Smluvní pokuta je splatná do 30 dnů po doručení oznámení o uložení smluvní pokuty.
2. V případě prodlení kupujícího s placením faktury (nebo splátky), uhradí kupující prodávajícímu úrok z prodlení ve výši 0,05 % z nezaplacené částky za každý den prodlení.
3. Smluvní pokuty, sjednané touto smlouvou, hradí povinná strana nezávisle na tom, zda a v jaké výši vznikne druhé straně v této souvislosti škoda, kterou lze vymáhat samostatně.

### VI.

1. Proávající poskytuje na prodávané zboží záruku po dobu 24 měsíců ode dne jeho dodání kupujícímu.

Prodávající záruku poskytuje za těchto podmínek:

- a) zařízení budou používána a obsluhována dle návodu k obsluze
  - b) záruka se nevztahuje na závady způsobené mechanickým poškozením, nesprávným zacházením a údržbou
  - c) jakékoliv změny provedené neoprávněnou osobou, svévolné změny v konstrukci, nebo zásahy do přístroje vyvolané kupujícím, případně jinou neoprávněnou osobou, mají za následek zánik záruky.
2. Zboží dodané prodávajícím zůstává v jeho vlastnictví až do zaplacení kupní ceny.
  3. Bude-li kupující v prodlení se zaplacením kupní ceny déle než 45 dnů, je prodávající oprávněn odstoupit od této smlouvy doporučeným dopisem. Účinky odstoupení nastanou jeho doručením. Smluvní strany jsou povinny vydat si navzájem plnění získané z této smlouvy do 10 dnů od jejího zániku.
  4. Tato smlouva může být měněna jen písemnou formou označenou jako číslované dodatky.
  5. Tato smlouva je sepsána ve dvou vyhotoveních, z nichž každá smluvní strana obdrží po jednom.

## VII.

1. Tato smlouva podléhá podle zákona č. 340/2015 Sb., o registru smluv, v účinném znění, povinnosti uveřejnění v registru smluv zřízeném na základě citovaného zákona. Smluvní strany výslovně souhlasí s uveřejněním této smlouvy. Uveřejnění této smlouvy v registru smluv postupem podle citovaného zákona zajistí klient.

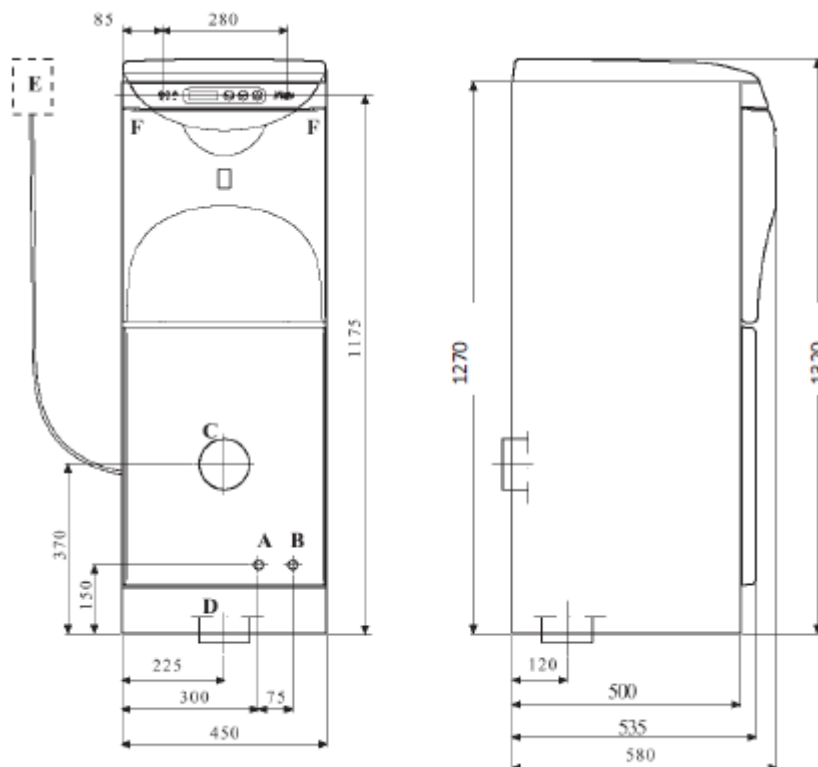
Praha, dne 21. 09. 2017

Ostrava, dne 25. 09. 2017

.....  
Simona Lacinová, jednatelka  
prodávající

.....  
Ing. Radek Baran, ředitel  
kupující

# Tornado - volně stojící - instalace



- A. Teplá voda 15 mm ( ½" vnější) – přívod roháčkový (pračkový) ventil  
 B. Studená voda 15 mm ( ½" vnější) – přívod roháčkový (pračkový) ventil  
 C. Odpad P do zdi Ø 110 mm  
 D. Odpad S do podlahy Ø 110 mm  
 E. El. připojení, kabel 3 m  
 F. Fixace myčky na zeď

<i>Technická data</i>		<i>Tornado volně stojící</i>	
Váha	100 kg	Připojení vody	
Šířka	450 mm	Studená voda	15 mm
Hloubka	580 mm	Tlak	1-8 bar
Výška	1320 mm	Průtok	>0,3 l/s
		Teplá voda 45 – 60°C	15 mm
Připojení odpadu	Ø 110 mm	Tlak	1-8 bar
Připojení el. proudu	230 V, 1N, 50 Hz, 1x16A, 3kW	Průtok	>0,3 l/s
Spotřeba energie	0,16 kWh/cyklus	Spotřeba vody	
Max. venk. teplota	40°C	Ekonomický program	11 l/cyklus
Hladina hluku	53 dB (A)	Normální program	18 l/cyklus
		Intenzivní program	25 l/cyklus