

MARS
B.TEO

POZOR!! BAREVNÉ
A TĽAŠKOVÉ
ROZDIELNÉ HRANY!

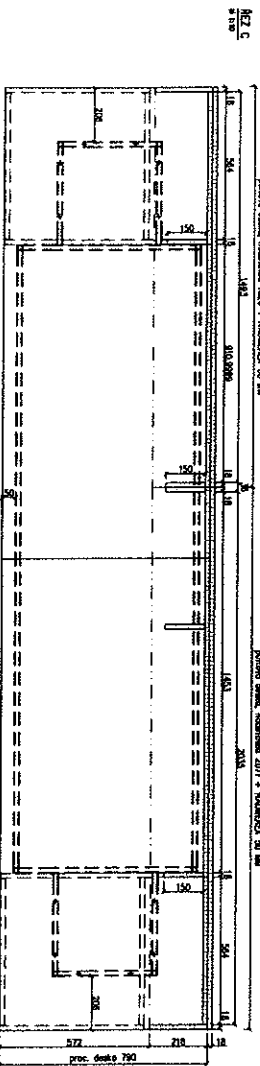
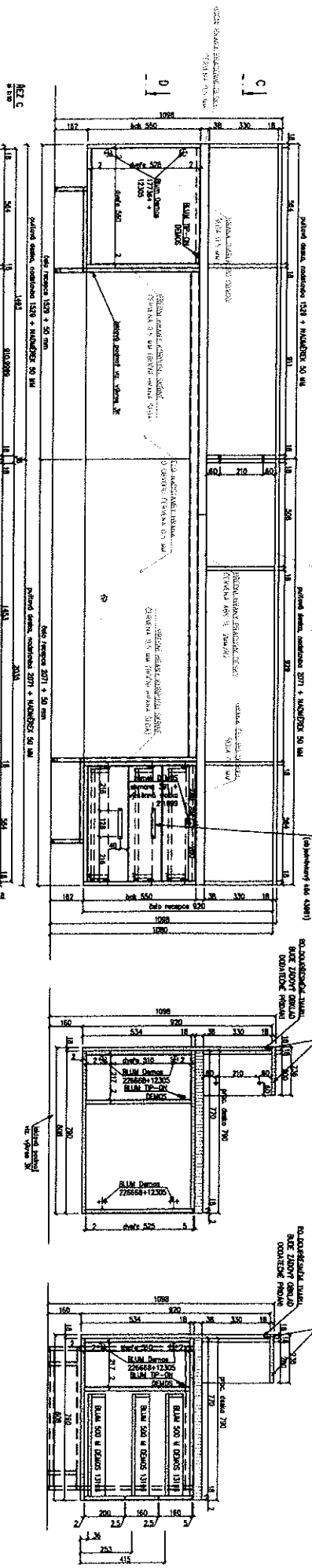
STRANA 015 NA ÚPRAVU PLOCH SEKA...
(V RÁMCI TOJTO NÁČRTOU)

STRANA 015 NA ÚPRAVU PLOCH SEKA...
(V RÁMCI TOJTO NÁČRTOU)

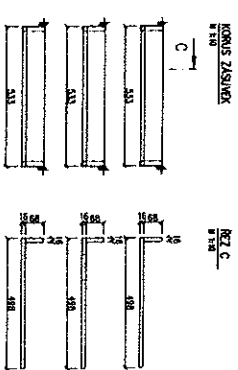
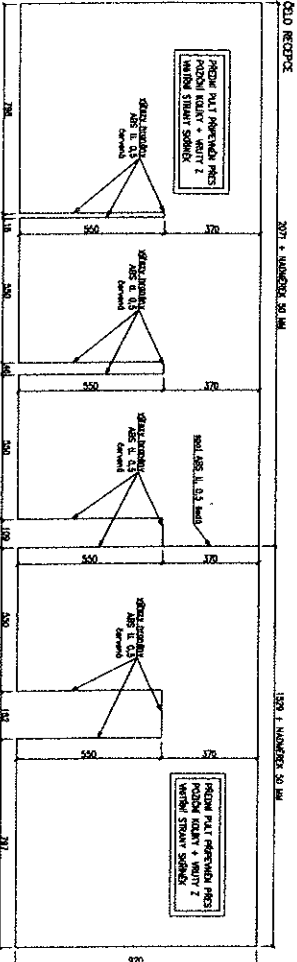
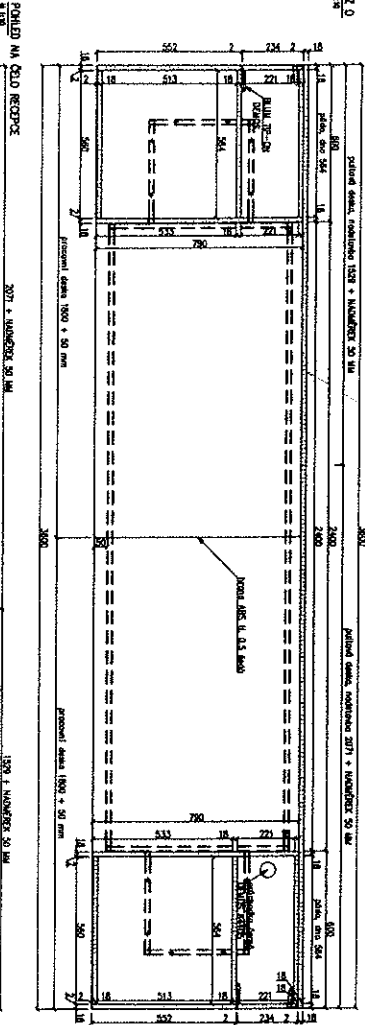
ROZDIELNÉ HRANY
ROZDIELNÉ HRANY
(V RÁMCI TOJTO NÁČRTOU)

POHLED NA BELO RECEPCIE

ROZDIELNÉ HRANY
ROZDIELNÉ HRANY



STRANA 015 NA ÚPRAVU PLOCH SEKA...
(V RÁMCI TOJTO NÁČRTOU)



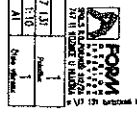
MĚŘENÍ NA ZÁKLADNĚ 1. STAVBY

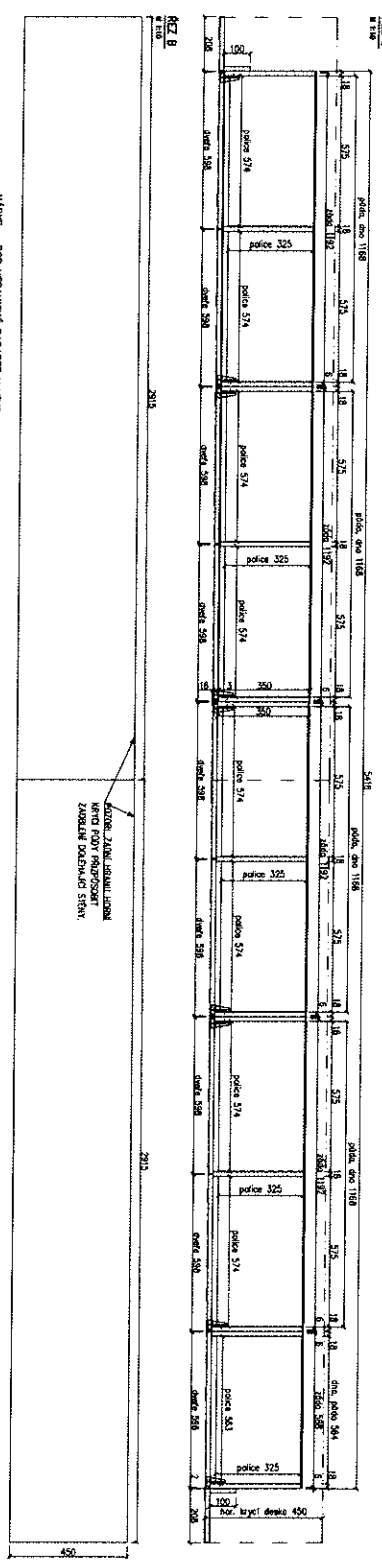
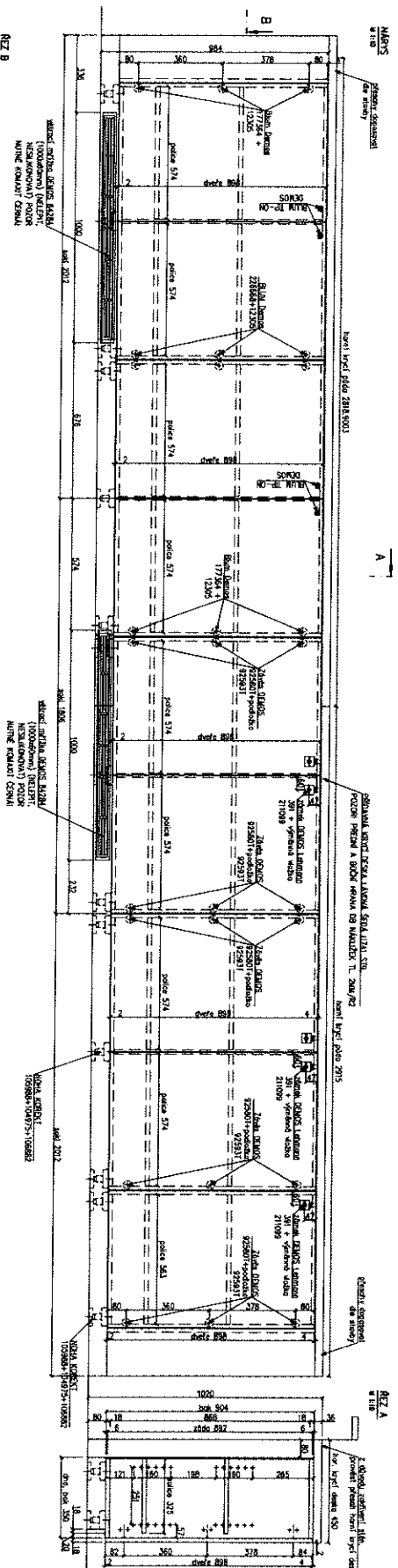
PROJEKT

- Projektant: MARS B.TEO
- Objektní útvar: Interiérové řešení recepce v hotelu...
- Měřítko: 1:20
- Druh dokumentu: Podkladní situace
- Datum: 14.12.2017
- Zpracoval: MARS B.TEO

POZOR!! PRÁCOVNÍ DESKA A
MĚŘENÍ VÝŠKY PRÁCOVNÍHO
STOLU

Information table with fields for 'recepční plocha - A', 'informační centrum černo - boční část 2', 'mřížka', 'komoda', and 'stůl'.





POD PARNĚTIM VĚTRACÍ MRIZKY NUTNO DOPASOVAT DLE STAVBY: ZAVĚŠENO NA ZÁVĚSNÉM KOVÁNÍ MULTICLIP DEMOS 104127 (AKS), K MONTÁŽI PŘILOŽIT POU PODLOŽKY COA 500*150*18 / ŽKS

PO STRANĚCH JSOU VE STĚNĚ ZÁSUVKY. DLE INVESTORA PROVĚST OTVORY DO SOKLU K VYVEDENÍ KABELAŽE

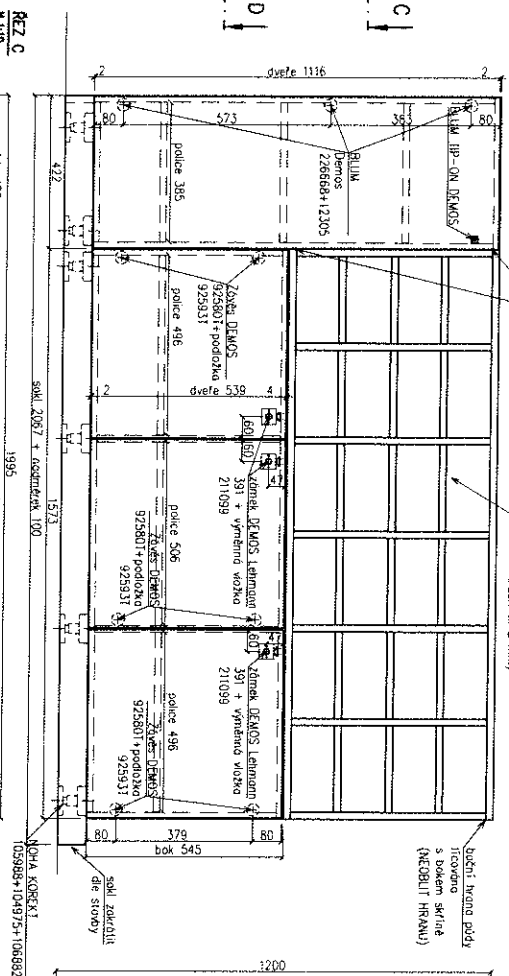
MONTÁŽ NA ZÁMKU I. SERIJA
 PROJEKT:
 - stěna domu podle mřížky wall demo LTB bezpřísná LAMPA SOVA U 111 S19
 - horní krycí pás LTB KEROVICKÝ LAMPA SOVA U14 S19
 KONSOLACE:
 - stěna LTB II 15 mm, hrana ABS II, 2mm (dle stavby)
 - horní krycí pás LTB II, hrana 15*18 mm, profil "strop" horní strana 15; KEROVICKÝ LAMPA SOVA U14 S19

| | | | | |
|---------------------|-------------------------------------|-------|--------|-------|
| SKRINĚ s zámkem - B | Historický centrum Brno - Redneck 2 | VP | 17.131 | datum |
| SKRINĚ s zámkem - B | Historický centrum Brno - Redneck 2 | PRŮZ. | 1.10 | |
| SKRINĚ s zámkem - B | Historický centrum Brno - Redneck 2 | FORM. | A1 | |

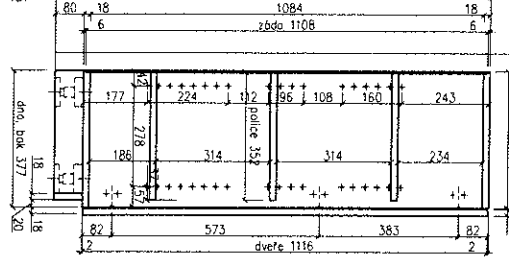


NÁRYS
M 1:10

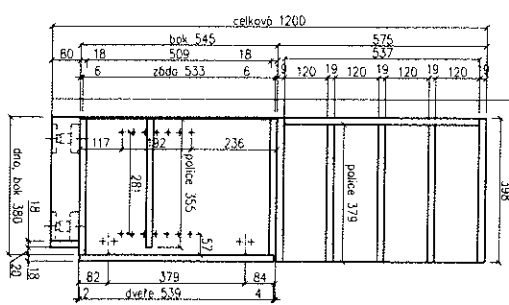
A |
B |
C |
D |



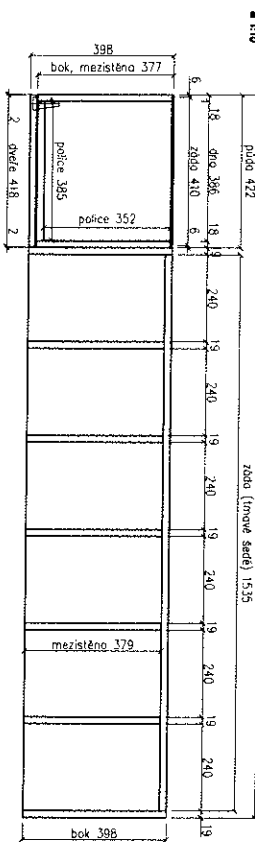
REZ A
M 1:10



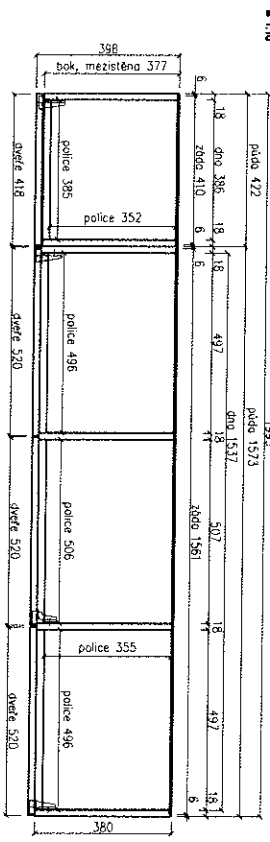
REZ B
M 1:10



REZ C
M 1:10



REZ D
M 1:10



REZ E
M 1:10

MNOŽSTVÍ NA ZAKÁZKU 1 SESTAVA

- PROVEDENÍ:**
- otevírací policový systém (police, mezistěna) DTD + DB dřevy
 - otevírací policový systém (páda, dno, boky, zádka) LTD KŘIDELSPAN LAMOVÁ ŠEDA U 741 S19
 - spojení, přední skříňka (boky, páda, dno, police, mezistěna) LTD KŘIDELSPAN LAMOVÁ ŠEDA U 741 S19
 - spojení, přední skříňka (zádka) sedací LAMOVÁ ŠEDA U 741 S19
- KONSTRUKCE:**
- otevírací policový systém (police, mezistěna) DTD tl. 18 mm + DB dřev, přední, brana, DB nábitek tl. 2 mm/R2
 - otevírací policový systém (páda, dno, boky, zádka) LTD tl. 18 mm, přední o bodní hrana DB nábitek tl. 2 mm/R2
 - spojení, levá skříňka (boky, páda, dno, police, mezistěna) LTD tl. 18 mm, hrana ABS tl. 0,5 mm
 - dřívko leže o spodní skříňky LTD tl. 18 mm, po dopadu hrana ABS tl. žim/R2

skříň poštovní - C

Informační centrum Brno - Rodnická 2

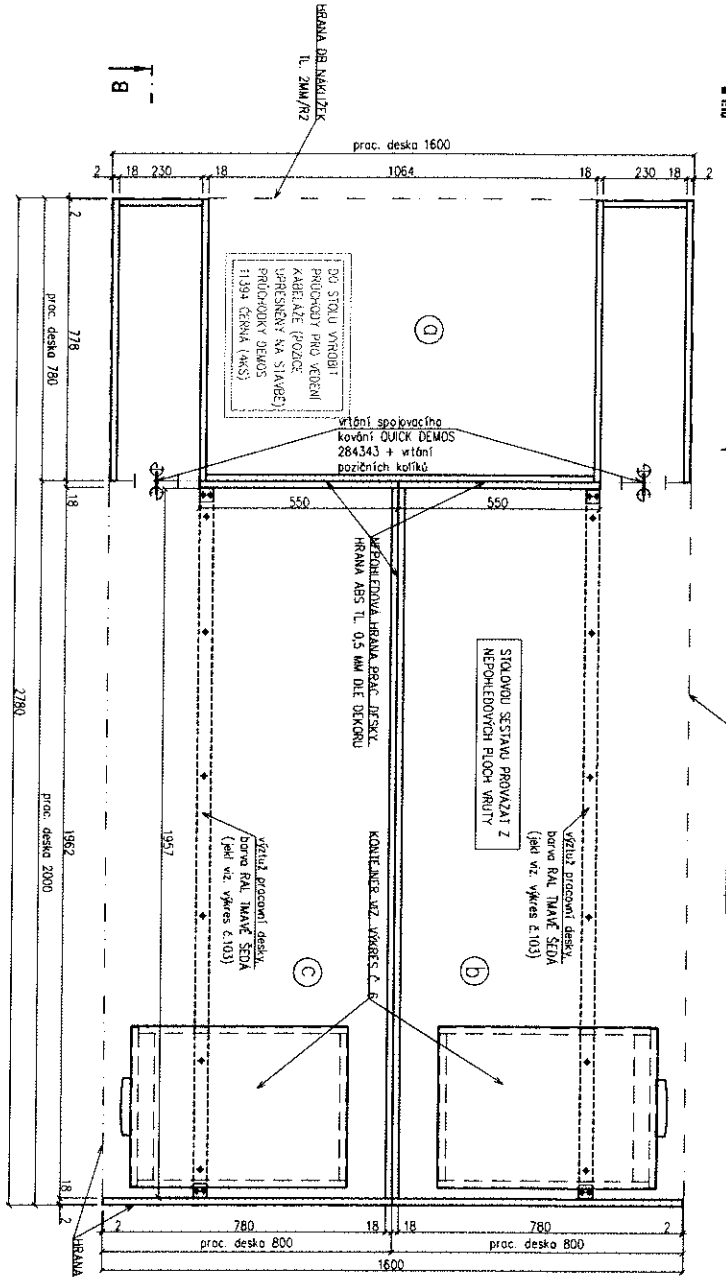
navrhli: Ing. archt. [redacted] zpracovali: [redacted]

| | | | |
|--------|--------|---------------|---|
| VP | 17 131 | Počítka | 3 |
| tlR/R2 | 1:10 | | |
| Formát | AZ | Číslo výkresu | 3 |



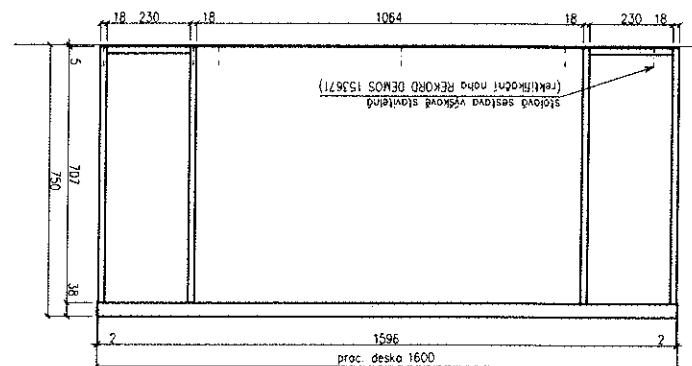
MARTS – SESTAVA PRACOVNICH STOJU
M 110

A

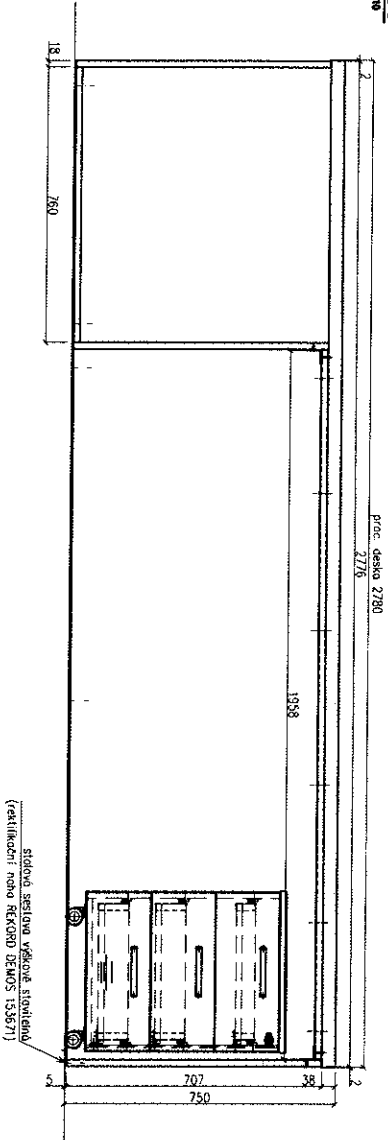


HRANA DR. NAKLÍŽEK TL. 2MM/RZ

ŘEZ A
M 110



ŘEZ B
M 110



proc. deska 2780

2776

1938

707

750

MANŽELNÍ NA ZAKÁZKY 1 SESTAVA

PROVEDENÍ:

- pracovní deska LTD černí pracovní plocha HPL KROKOSPAN LAYOVA ŠEDA U 741 S19, spodní plocha profilu dle detaru
- korpis proc. stolu LTD KROKOSPAN LAYOVA ŠEDA U 741 S19

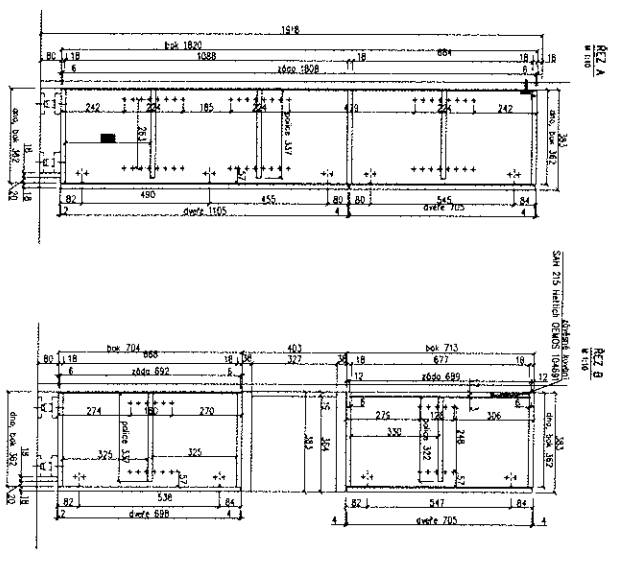
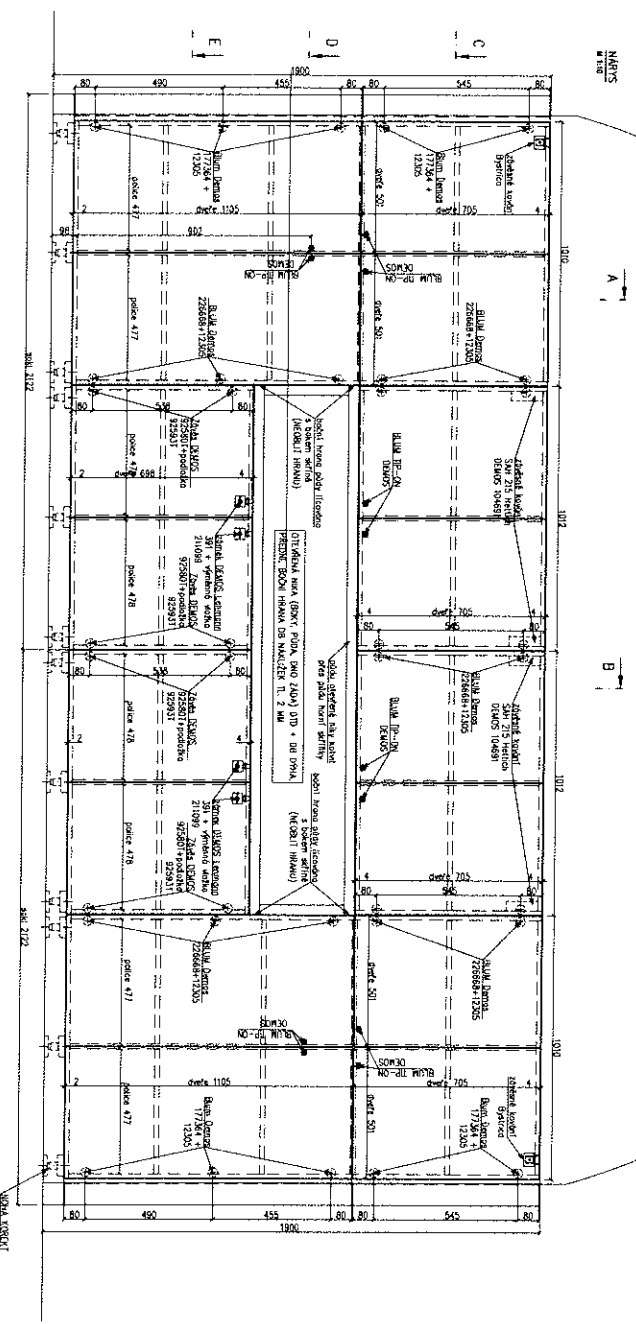
KONSTRUKCE:

- pracovní deska LTD tl. 18+18 mm + černí pracovní plocha HPL, spodní profil dle detaru, pohledové nno (všechny díly naklízek tl. 2mm/RZ dokončení polycuretan
- korpis proc. stolu LTD tl. 18 mm, hrana ABS tl. 0,5 mm dle detaru

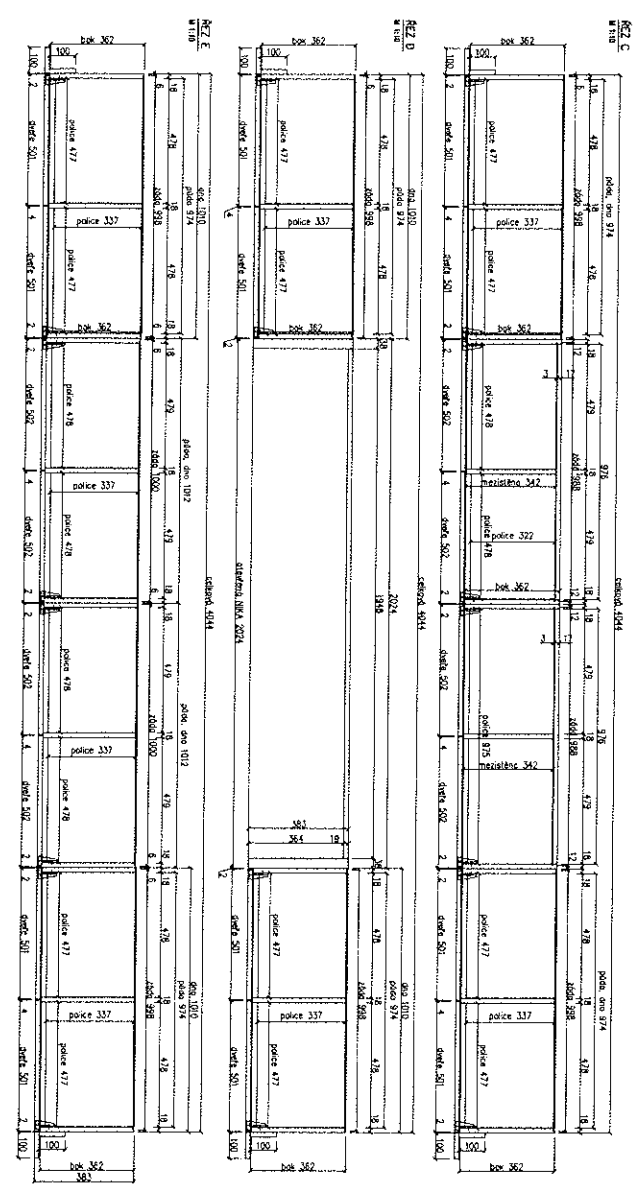
| | | | |
|--------------------------------------|-----------------------|--------------|--------|
| Informační centrum Brno – Rodnická 2 | | | |
| navrhla: arch. | vpracoval: [redacted] | VP | 17 131 |
| | | měř: | 1:10 |
| | | formát: | A2 |
| | | Passiv | 4 |
| | | Číslo výřezu | 4 |



STUŽKA KOLA POKRÝVA STŮŽKA
18 11 KOLAČEK V HROBNĚ



SKŘÍNĚ S ZÁMĚKEM USKOČIT O 3
MM DOPŘEDU Z DŮVODU ROVINY
DVĚŘEK, KTERÉ JSOU OTEVÍRÁNY
NA TYP-ON



AMOCENÍ NA ZÁMĚKU: ESJAMA
PŘIŘEZENÍ: MKA (bez zámk. osov) D10 + 08 09P
- vstupní setava (bez zámk. osov) L10 (s výhledem) L10 (s výhledem) L10 (s výhledem) L10 (s výhledem)
KAPITULACE: 2 mm
- vstupní setava (bez zámk. osov) D10 + 08 09P, přičemž o bodci nory 08 09P
- dveře L10 + 18 mm, po dovedu přes 405 tl. 2mm/12 (výš)

SKŘÍNĚ NA SNOPY - C

Místnost: Centrum Brno - Rohovská 2

Objekt: 37131

Průřez: 1/10

Číslo: 5

Stav: 5

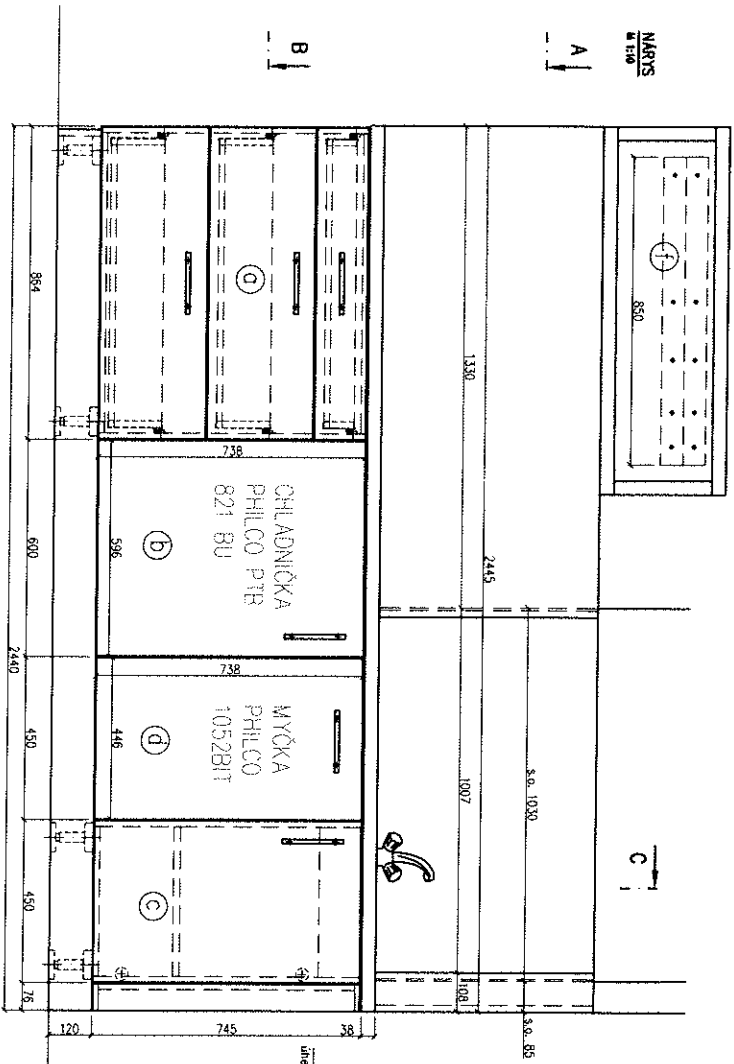
Podpis: M. J.

FORMA

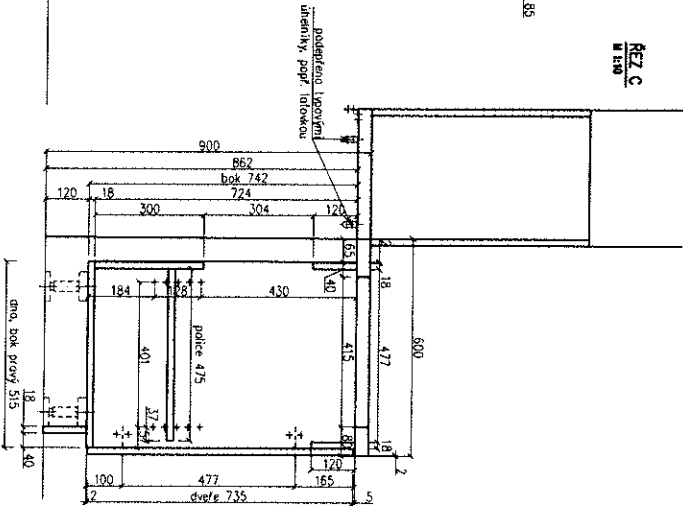
MARYS
M 1100

A

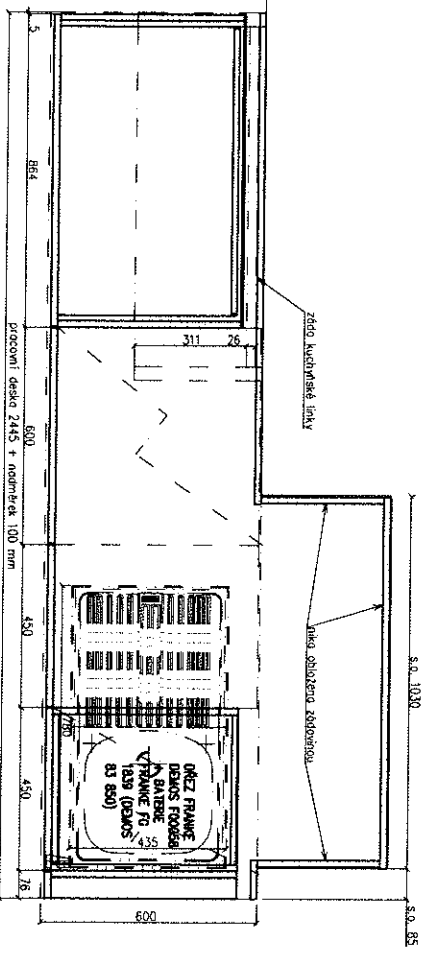
B



REZ C
M 1100



REZ A
M 1100

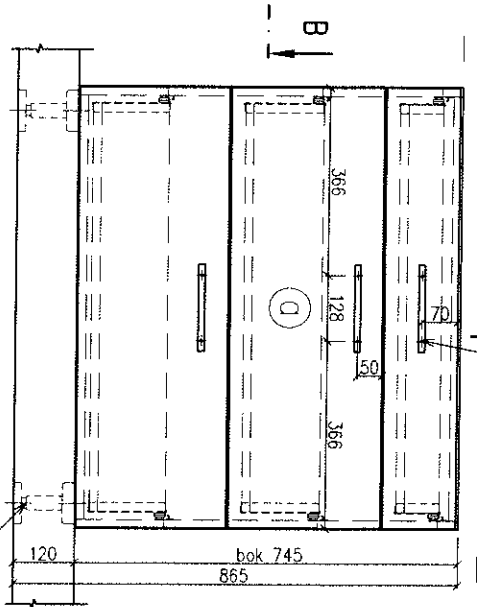


PRACOVNI DESKY+ZADA ZAKRATIŤ PO
ZAMĚŘENÍ KUCHYŇSKÉ LINKY

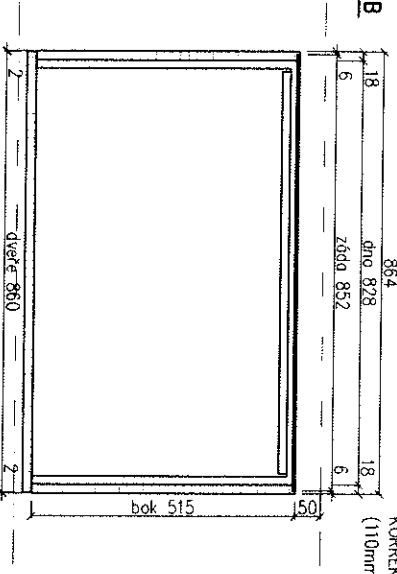
| |
|--|
| Informační centrum Brno - Rodnická 2 |
| kuchynka - potted - F |
| VP 17 131 |
| měř 1:10 |
| formát: A2 |
| číslo výkresu: 6 |
| FORMAČNÍ ÚSTŘEDÍ SPOLEČNOST PRO ARCHITECTURU A DESIGN |
| 147 H. KOPŘIVNICE U HLAVNÍ |
| 17.131 turistické informační centrum brno/realizační dokumentace/laubor právu/informační centrum brno kuba (007).dwg |

NÁRYS
M 1:10

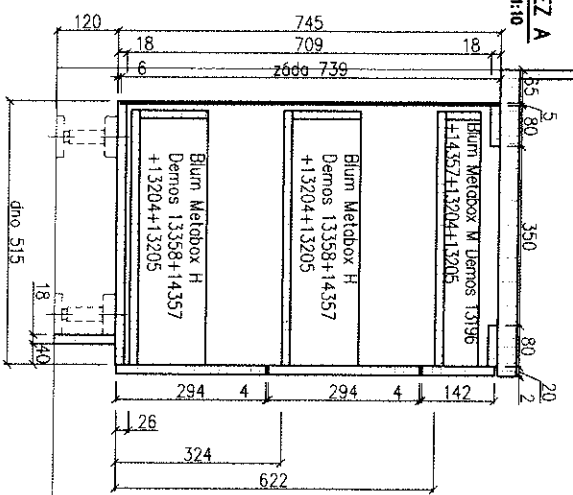
schémka z webu: <https://www.drevoportal.cz/>
 model-43961-2C329kuchynka_RUIZ_328_20_128x178_chrom_mat (objednávkový kód 43961)



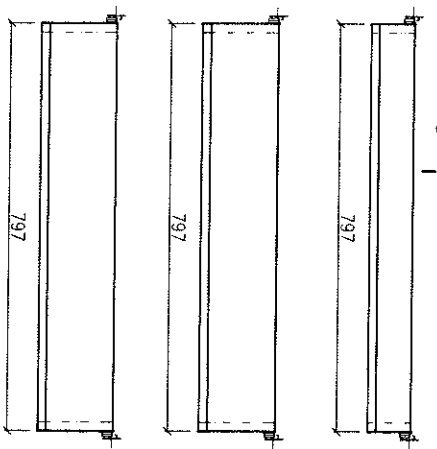
ŘEZ B
M 1:10



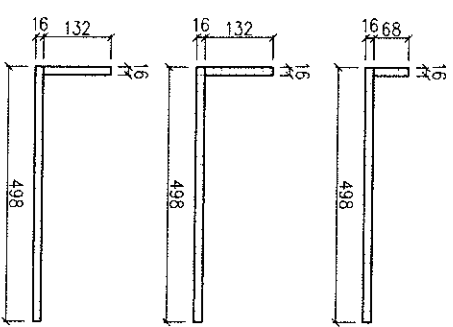
ŘEZ A
M 1:10



KORPUS ZASUVEK
M 1:10



ŘEZ C
M 1:10



MNOŽSTVÍ NA ZAKÁZKU 1 KS

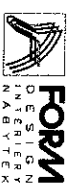
PROVEDENÍ:

- korpus (bok, pódá, dno, police, mezistěno) dřívka, sokl LTD
- KRONOSPAN LAVOVA ŠEDA U 741 ST9
- záda SOLIDAK LAVOVA ŠEDA U 741 ST9
- zásuvka šedá

KONSTRUKCE:

- korpus LTD tl. 18 mm, hrany ABS tl. 0,5 mm
- čela LTD 18, hrana dokola ABS tl. 2 mm/R2 i rohy
- záda sololok šedý
- korpus zásuvek vč. dna LTD tl. 16 mm, hrany ABS tl. 0,5 mm

| | | | | |
|---|-------------|-----------|--------|---------------|
| novřitřiq. arch. | vyřocovřiq. | VP | 17 131 | 6 |
| kuchynřka - 0 | | mřř. | 1:10 | 6.1 |
| Informařnřiq. centrum Brno - Rodnickř 2 | | řormařiq. | A3 | řislo vřřesřu |

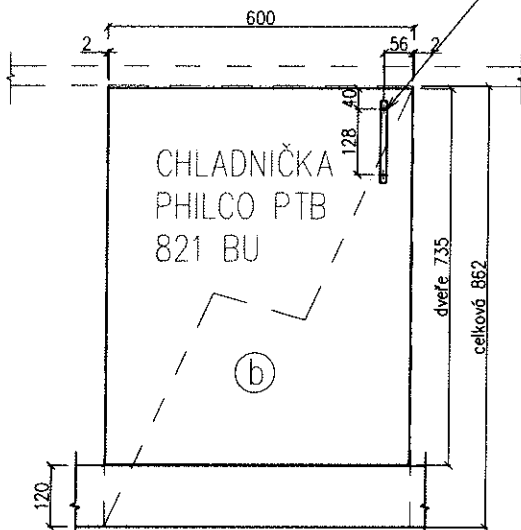


SPOL. S R.O. POKROŠI 512/2A
747 11 KOZMICE U HLUDNA

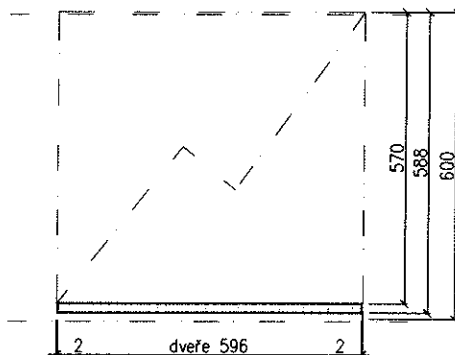
úchytka z webu: https://www.drevomaterial.cz/nahled-43961-%C3%A4chytka_RUJZ_328_20_128x178_chrom_mat (objednávkový kód 43961)

NÁRYS
M 1:10

A ↓



ŘEZ A
M 1:10



MNOŽSTVÍ NA ZAKÁZKU 1 KS

PROVEDENÍ:

- dveře, sokl LTD KRONOSPAN LÁVOVÁ ŠEDÁ U 741 ST9

KONSTRUKCE:

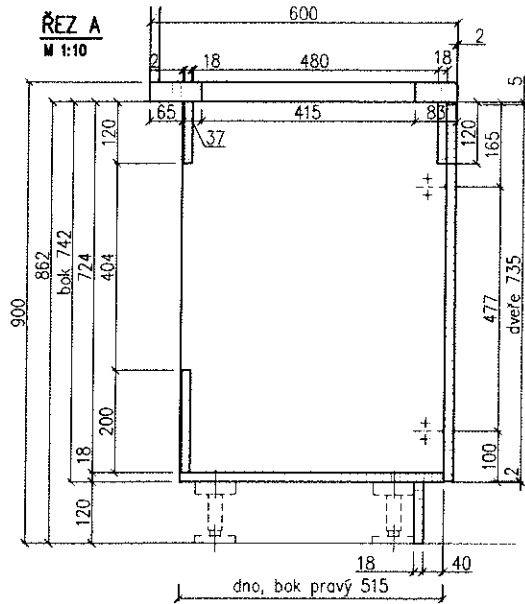
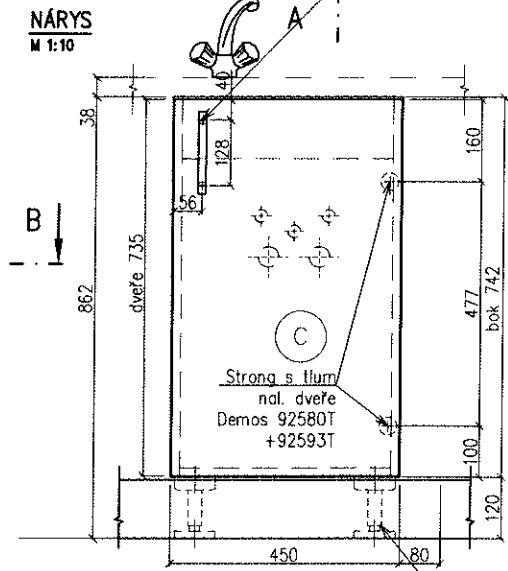
-dveře LTD tl. 18, hrano dokola ABS tl. 2mm/R2

FORM
DESIGN
INTERIERY
NÁBYTEK
SPOL. S R.O. POR. HOŠÍ 512/2A
747 11 KOZMICE U HLUCINA

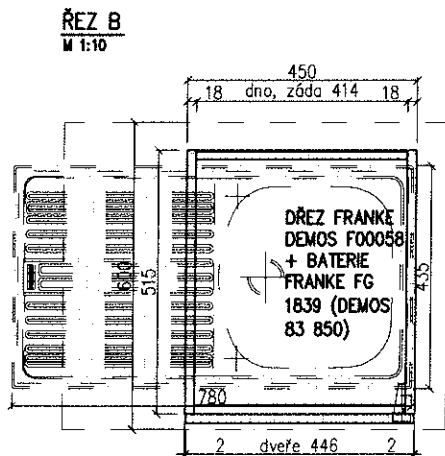
| | | |
|--------------------------------------|------------|----------------|
| Informační centrum Brno – Radnická 2 | | 6 |
| kuchyňka – b | VP 17 131 | Položka: |
| navrhl: Ing. arch. [redacted] | měř.: 1:10 | 6.2 |
| vypracoval: [redacted] | Formát: A3 | číslo výkresu: |

s:\17 131 turistické informační centrum brno\vedlázní dokumentace\soubor prku\informační centrum brno kuba (007).dwg

úchytka z webu: https://www.drevomaterial.cz/nahled-43961-%C3%A4chytka_RUJZ_328_20_128x178_chrom_mat (objednávkový kód 43961)



rektifikační noha HETTICH
KORREKT DEMOS 105975
(110mm)+104975+106882



MNOŽSTVÍ NA ZAKÁZKU 1 KS

PROVEDENÍ:

- korpus (boky, půda, dno), dvéře, sokl LTD
KRONOSPAN LÁVOVÁ ŠEDÁ U 741 ST9

KONSTRUKCE:

- korpus LTD tl. 18 mm, hrany ABS tl. 0,5 mm
- dvéře LTD tl. 18, hrana dokola ABS tl. 2mm/R2
- zóda solotak šedý

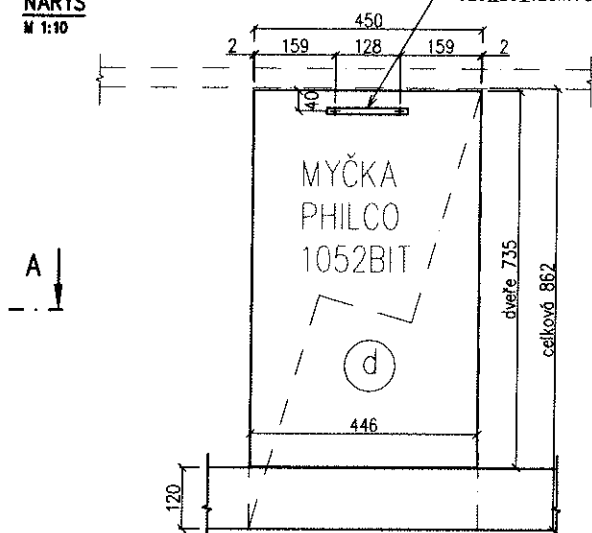


| | | | | | |
|------------------------------|--|--------------------------------------|--------|----------------|--|
| kuchyňka - c | | Informační centrum Brno – Radnická 2 | | 6 | |
| navrh: ing. arch. [redacted] | | VP | 17 131 | Položka: | |
| vypracoval: [redacted] | | měř.: | 1:10 | 6.3 | |
| | | formát: | A3 | číslo výkresu: | |

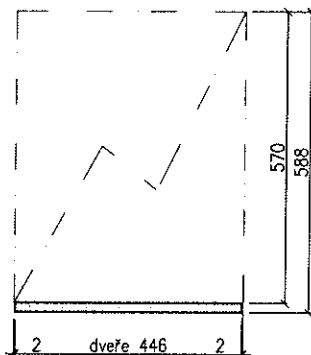
s. 17 131 turistické informační centrum brno\realizační centrum brno\informační centrum brno kuba (007).dwg

úchytka z webu: https://www.drevomaterial.cz/nahled-43961-%C3%A4chytka_RUJZ_328_20_128x178_chrom_mat (objednávkový kód 43961)

NÁRYS
M 1:10



ŘEZ A
M 1:10



MNOŽSTVÍ NA ZAKÁZKU 1 KS

PROVEDENÍ:

- dveře, soki LTD KRONSPAN LÁVOVÁ ŠEDÁ U 741 ST9

KONSTRUKCE:

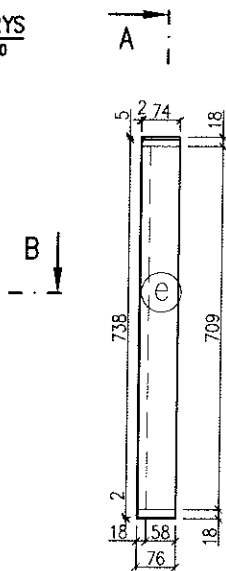
- dveře LTD tl. 18, hrana dokola ABS tl. 2mm/R2

FORM
DESIGN
INTERIÉRY
NÁBYTEK
SPOL.S R.O. POR. HOŠI 512/2A
747 11 KOZMICE U HLUCINA

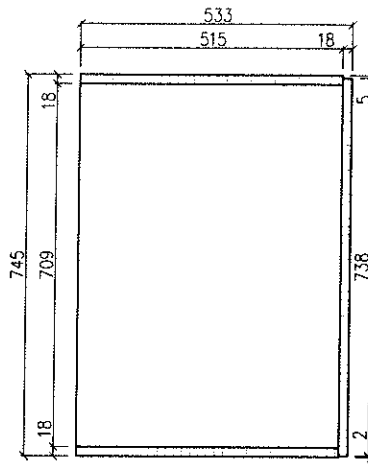
| | | |
|--------------------------------------|------------|----------------|
| Informační centrum Brno – Radnická 2 | | 6 |
| kuchyňka – d | VP 17 131 | Položka: |
| navrhl: Ing. arch. [redacted] | měř.: 1:10 | 6.4 |
| vypracoval: [redacted] | Formát: A3 | Číslo výkresu: |

s: \17 131_turistické informační centrum brno\vedlejší dokumentace\soubor prku\informační centrum brno kubo (007).dwg

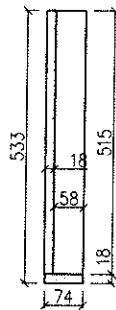
NÁRYS
M 1:10



ŘEZ A
M 1:10



ŘEZ B
M 1:10



MNOŽSTVÍ NA ZAKÁZKU 1 KS

PROVEDENÍ:

- pohledové čelo, bok, půda, dno LTD KRONOSPAN LÁVOVÁ ŠEDÁ U 741 ST9

KONSTRUKCE:

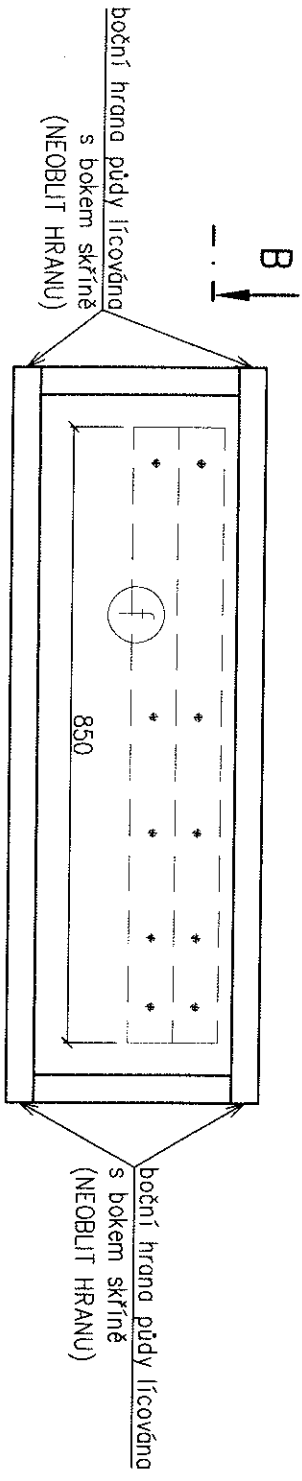
- pohledové čelo LTD tl. 18, hrana dokola ABS tl. 2mm/R2
- bok, půda, dno LTD KRONOSPAN LÁVOVÁ ŠEDÁ U 741 ST9

FORM
DESIGN
INTERIERY
NÁBYTEK
SPOL. S R.O., POR. HOŠI 512/2A
747 11 KOZMICE U HLUCINA

| | | |
|--------------------------------------|------------|-----------------------|
| Informační centrum Brno – Radnická 2 | | |
| kuchyňka – e | VP 17 131 | 6 Položka: |
| navrh: Ing. arch. [redacted] | měř.: 1:10 | 6.5 Číslo výkresu: |
| vypracoval: [redacted] | Formát: A3 | |

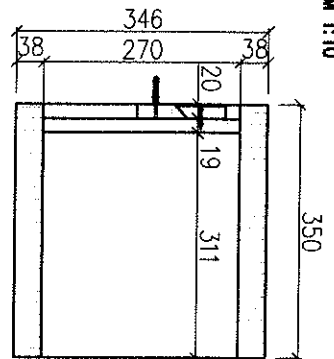
NÁRYS
M 1:10

A

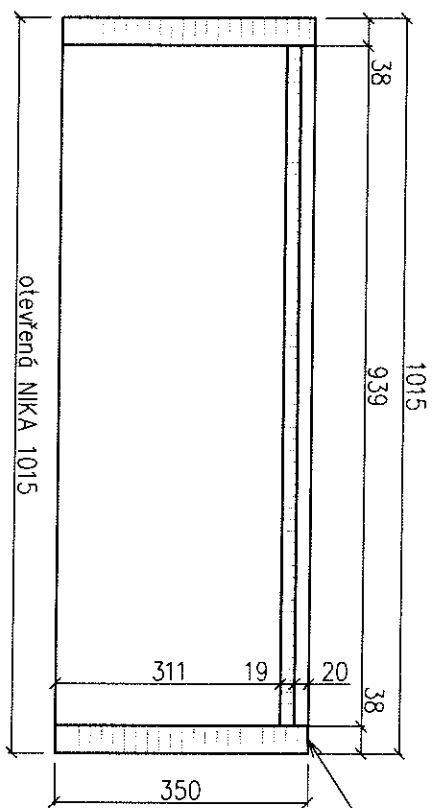


OTEVŘENÁ NIKA (BOKY, PŮDA, DNO ZÁDA) DTD + DB DÝHA, PŘEDNÍ, BOČNÍ HRANA DB NÁKLÍŽEK TL. 2 MM

ŘEZ A
M 1:10



ŘEZ B
M 1:10



otevřená NIKA zavěšena na svadkové liště (zároveň položena na zádovinně kuchyňské linky)

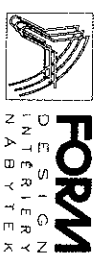
MNOŽSTVÍ NA ZAKÁZKU 1 KS

PROVEDENÍ:

– otevřená NIKA (boký, půda, dno, zádá) DTD + DB dýha

KONSTRUKCE:

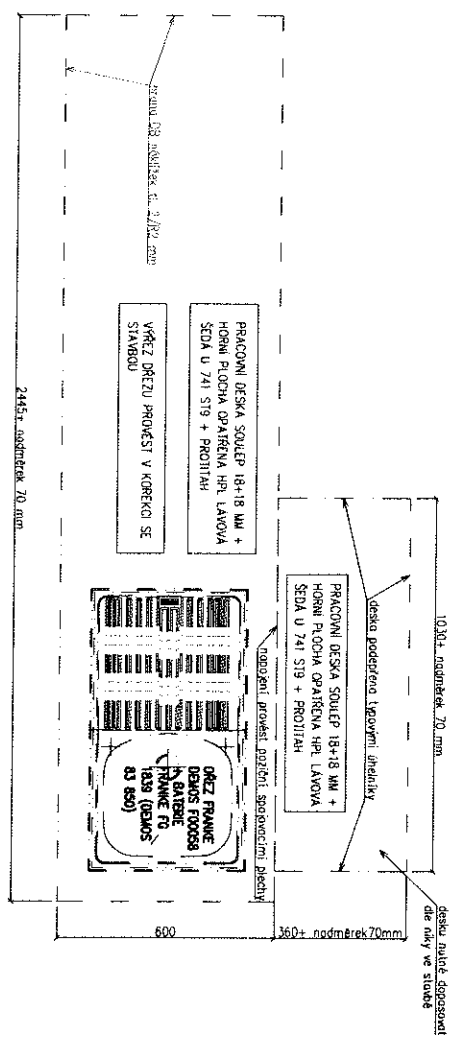
– otevřená NIKA (boký, půda, dno) DTD tl. 18+18 mm + DB dýha, přední a boční hrany DB náklížek tl. 2mm/R2, dokončení polyuretan



SPOL.S RO. POR. HOŠI 512/2A
747 11 KOZMICE U HLUCINA

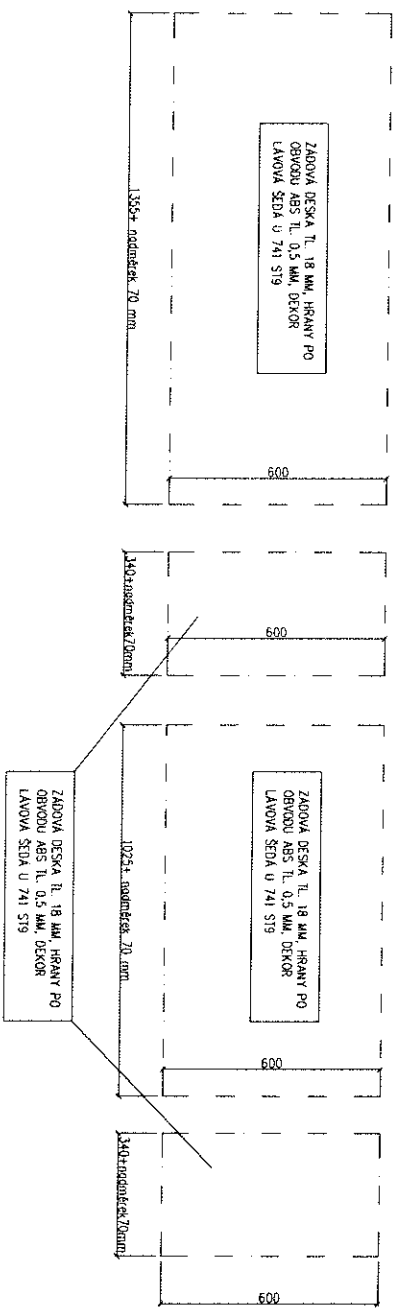
| | | | |
|--------------------------------------|---------|--------|---------------|
| Informační centrum Brno – Radnická 2 | | 6 | |
| kuchyňka – f | VP | 17 131 | Položka: |
| navrhli: Ing. arch. [redacted] | měr.: | 1:10 | 6.6 |
| vypracoval: [redacted] | Formát: | A3 | Číslo výřezu: |

Pracovní deska
118



PRACOVNÍ DESKY+ZADA ZAKRATIT PO
ZAMĚŘENÍ KUCHYNSKÉ LINKY

Záda
119



| | | | |
|---|------------|-----------------|-----|
| novitel: | Ing. arch. | vypracoval: | |
| Informační centrum Brno – Rodnická 2 | | | |
| VP: | 17 131 | Pracovní deska: | 6 |
| mříž: | 1:10 | Formát: | A2 |
| | | Číslo výkresu: | 6.7 |

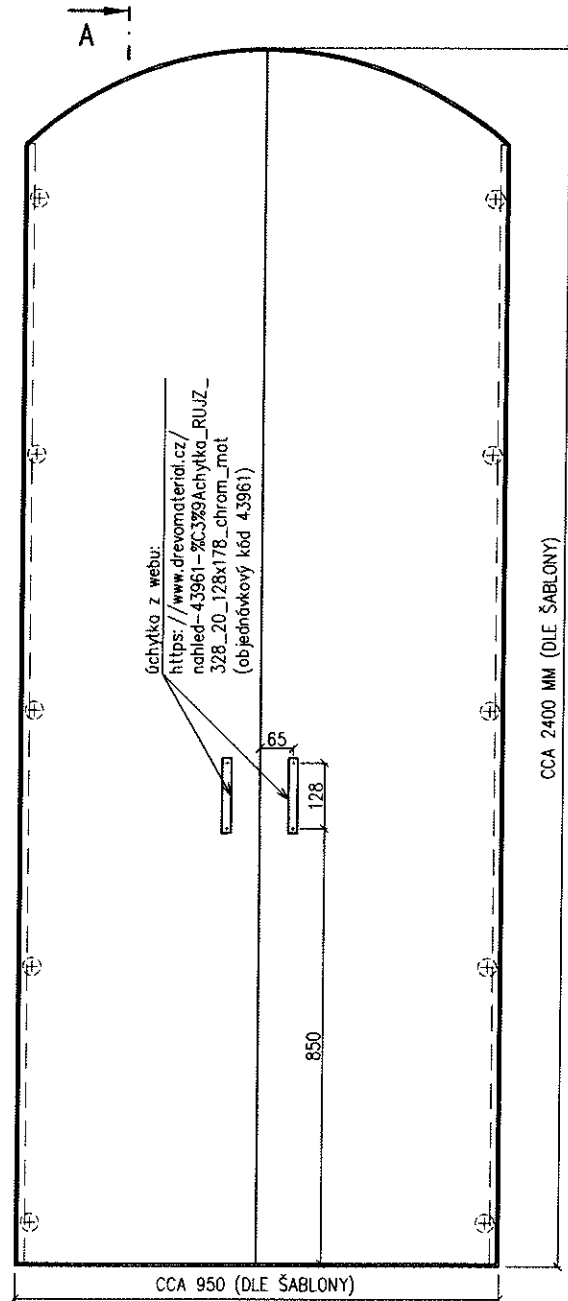


SPOLUSKUPINA S R.O. Sídlo: 149 H. KOUBEKŮ V BRNĚ

NÁRYS
M 1:10

ROZMĚRY ŠATNY DLE ŠABLONY
- NUTNÁ KONZULTACE S
JAKUB ORLÍK

B ↓



MNOŽSTVÍ NA ZAKÁZKU 1 KS

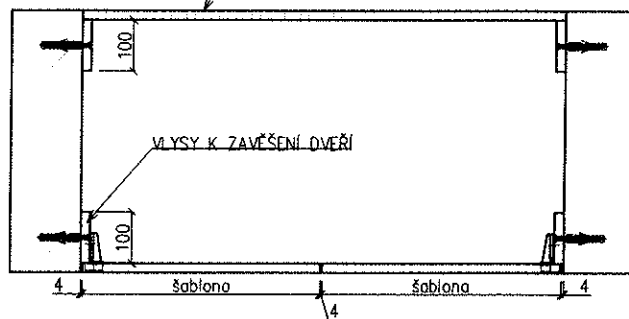
PROVEDENÍ:

- KRONOSPAN LÁVOVÁ ŠEDÁ U 741 ST9

KONSTRUKCE:

- dveře DTD tl. 18 mm, hrana po obvodu ABS 2mm/R2 i rohy

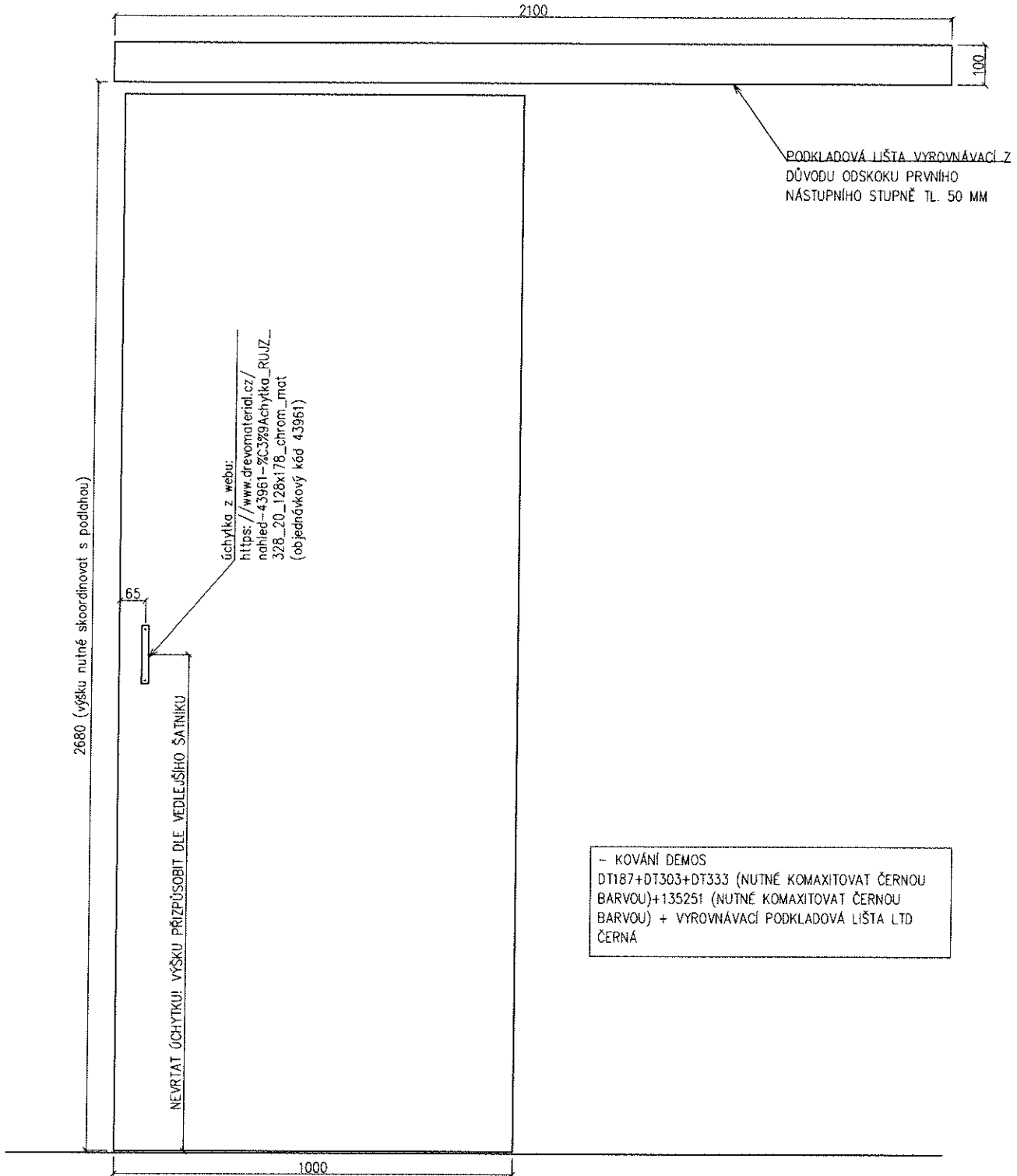
PEVNÁ ZÁDA (VIZ DLE ŠABLONY)



FORM
DESIGN
INTERIERY
NABYTEK
SPOL.S R.O.,POR. HOŠÍ 512/2A
747 11 KOZMICE U HLUCINA

| | | |
|--------------------------------------|------------|----------------|
| Informační centrum Brno – Radnická 2 | | 7 |
| šatník – G | VP 17 131 | Paňožka: |
| navrh: Ing. arch. [redacted] | měř.: 1:10 | 7 |
| vypracoval: [redacted] | Formát: A3 | Číslo výkresu: |

s:\17 131 turistické informační centrum brno\realizační dokumentace\saobor prku\informační centrum brno kuba (007).dwg



- KOVÁNÍ DEMOS
DT187+DT303+DT333 (NUTNĚ KOMAXITOVAT ČERNOU BARVOU)+135251 (NUTNĚ KOMAXITOVAT ČERNOU BARVOU) + VYROVNÁVACÍ PODKLADOVÁ LIŠTA LTD ČERNÁ

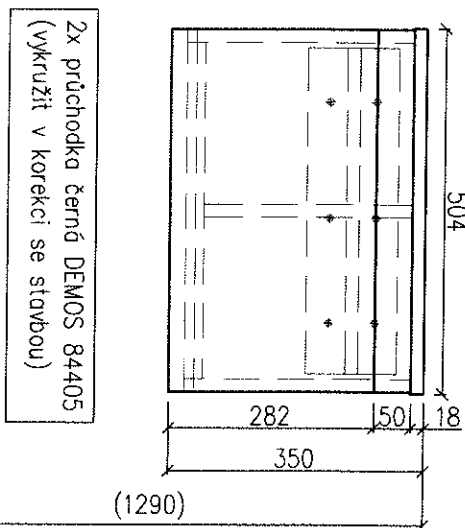
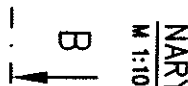
MNOŽSTVÍ NA ZAKÁZKU 1 KS
PROVEDENÍ:
- dveře DTD + DB dýha
KONSTRUKCE:
- dveře DTD tl. 18 mm + DB dýha, přední a boční hrany DB náklížek tl. 2mm/R2, dokončení polyuretan



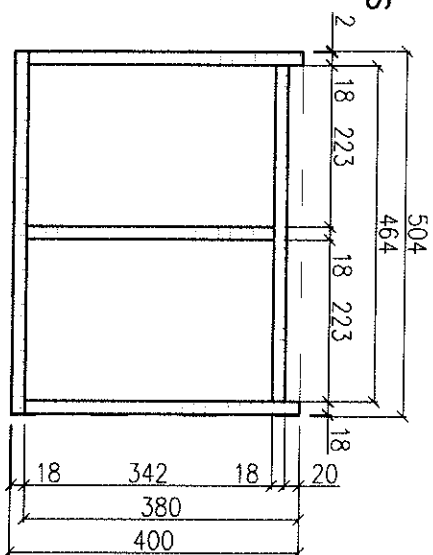
| | | |
|---|------------|----------------|
| Informační centrum Brno – Radnická 2 | | 8 |
| posuvné dveře – H | vP 17 131 | Položka: |
| navrh: Ing. arch. [redacted] | měř.: 1:10 | 8 |
| vypracoval: [redacted] | Formát: A3 | Číslo výkresu: |

s:\17\131 turistické informační centrum brno\veleizabni centrum brno\informacni centrum brno kuba (007).dwg

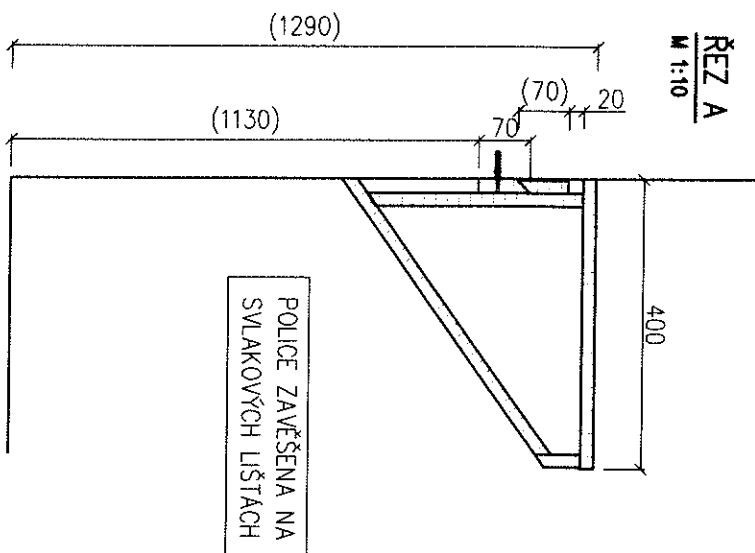
NÁRYS
M 1:10



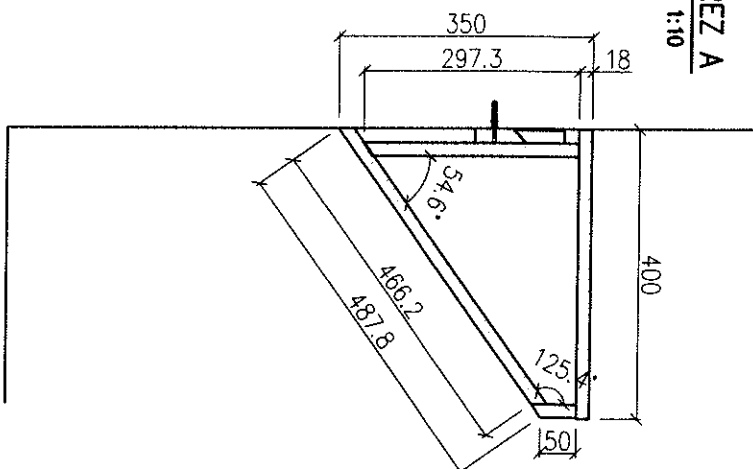
PŮDORYS
M 1:10



ŘEZ A
M 1:10



ŘEZ A
M 1:10



MNOŽSTVÍ NA ZAKÁZKU 1 KS

PROVEDENÍ:

– korpus (vše), LTD KRONOSPAN LÁVOVÁ ŠEDA U 741 ST9

KONSTRUKCE:

– korpus LTD tl. 18 mm, hrany ABS tl. 0,5 mm

Informační centrum Brno – Radnická 2
nástěnná police pro projektor – J

navrh: Ing. arch. [redacted] vypracoval: [redacted]

VP 17 131
měř.: 1:10
Formát: A4

Položka: 9
Číslo výkresu: 9

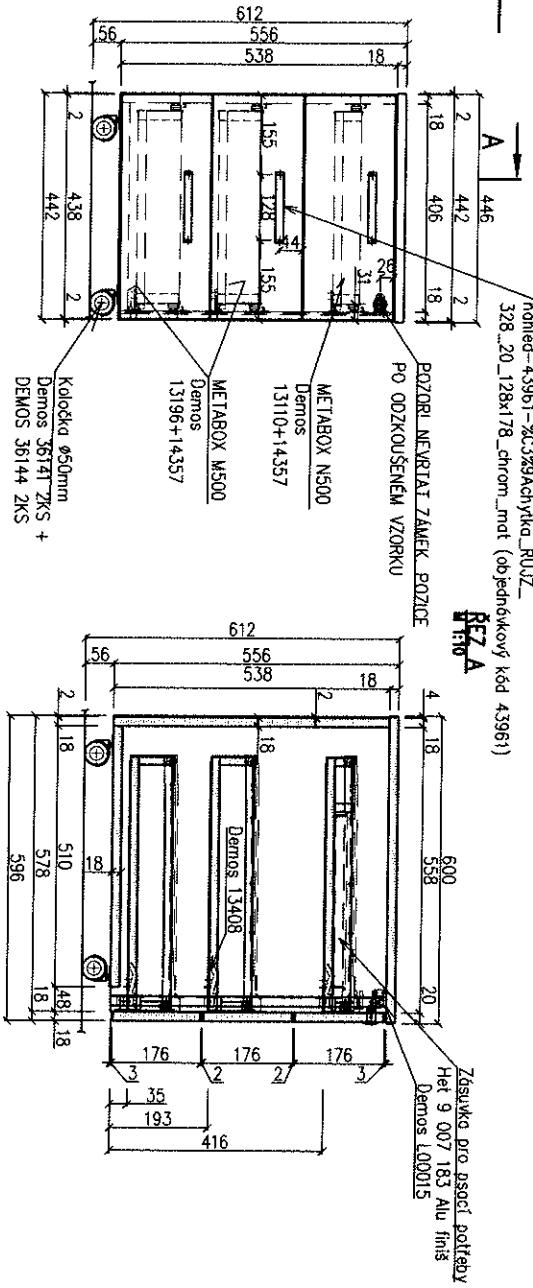


FORM
DESIGN
INTERIERY
NABÝTEK
SPOL.S R.O. PORHOŠÍ 512/2A
747 11 KOZMICE U HLUČINA

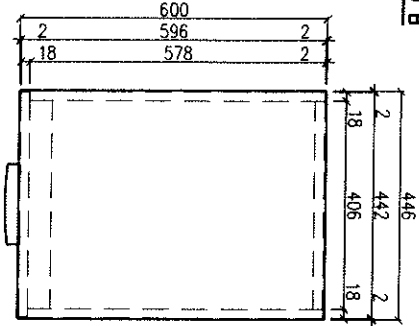
NARYS
M 1:10

úchytka z webu: [https://www.drevoportal.cz/nahled-43961-3C329A3chytka_RUJZ_328...20_128x178_chrom_mat_\(objedn%C3%A1kov%C3%BD_kd_43961\)](https://www.drevoportal.cz/nahled-43961-%3C329A3chytka_RUJZ_328...20_128x178_chrom_mat_(objedn%C3%A1kov%C3%BD_kd_43961))

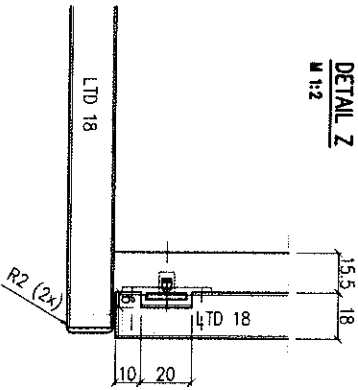
PRŮZNAH
M 1:10



POHLED B
M 1:10



DETAIL Z
M 1:2



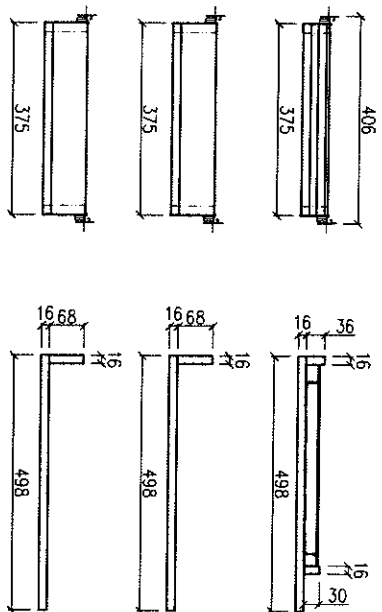
MNOŽSTVÍ NA POLOŽKU: 2 ks

PROVEDENÍ :

LTD KRONOSPAN LAYOVÁ ŠEDA U 741 S19

KONSTRUKCE:

- přída LTD 18, hrana dokola ABS tl.2mm/R2
- korpus LTD 18, přední hrany korpusu u čel - hrana ABS tl. 0,5 mm, ostatní hrny korpusu + hrano čel dokola - hrana ABS tl. 2mm/R2
- dno, záda zasauek LTD 16 šedá
- Uzámkění: DEMOS
- ZÁMEK: L00010
- VYMĚNNÁ VLOŽKA: ?
- ROZETA: L00066
- TYČ: L00011
- VODÍTKO TYČE: L00014
- KOLÍKY K TYČI VČETNĚ DRŽÁKU: L00025
- BLOKACE: L00017
- ZAVŠŤOVAČ TYČE: L00015
- TLUMIČ ŠEDÝ: 14357



kontejner klasik s blokadí, s tlumením

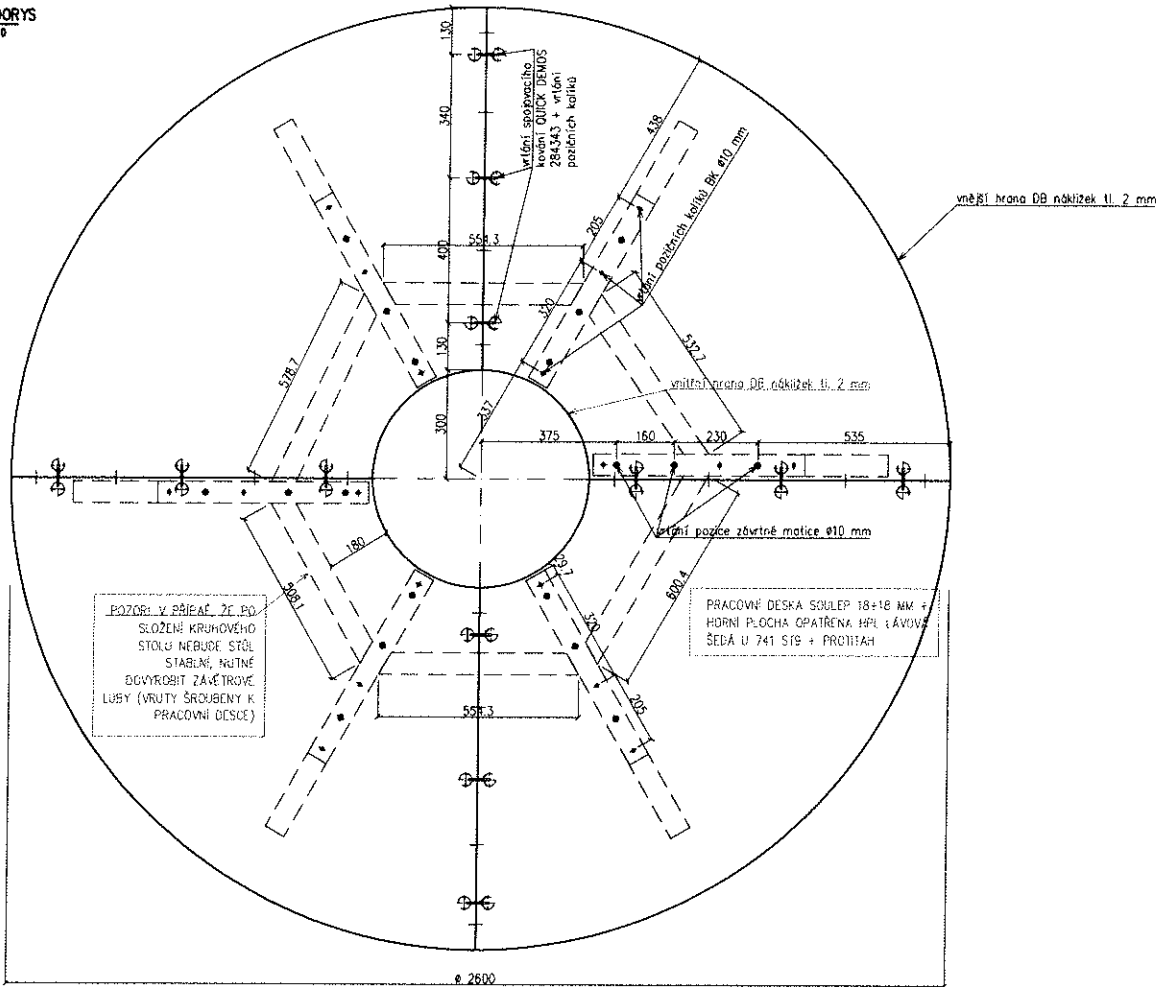
Informační centrum Brno – Radnická 2
zásuvkový kontejner – K

| | | | | |
|------------------------------|------------------|---------|--------|----------------|
| navrh: Ing. arch. [redacted] | vypř: [redacted] | VP | 17 131 | 10 |
| | | měř: | 1:10 | 10 |
| | | Formát: | A3 | Číslo výkresu: |

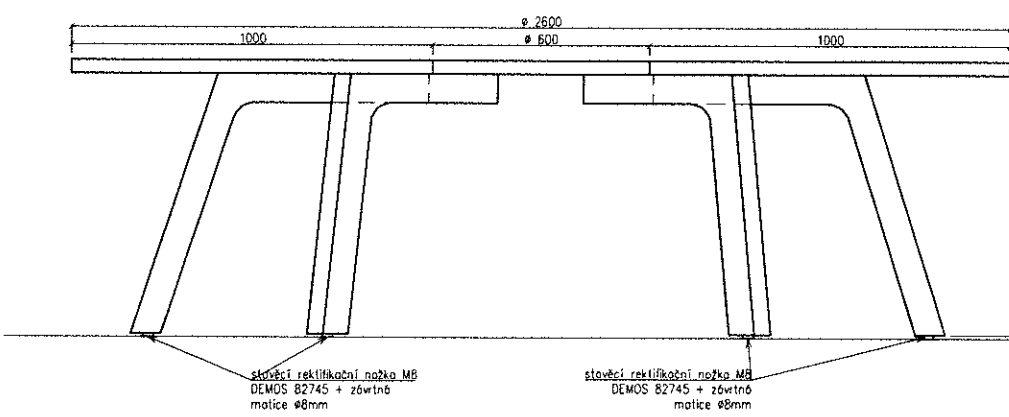


SPOL. S R.O. POR. JIŘÍ 512/2A
747 11 KOŽNICE U HLÚČINA

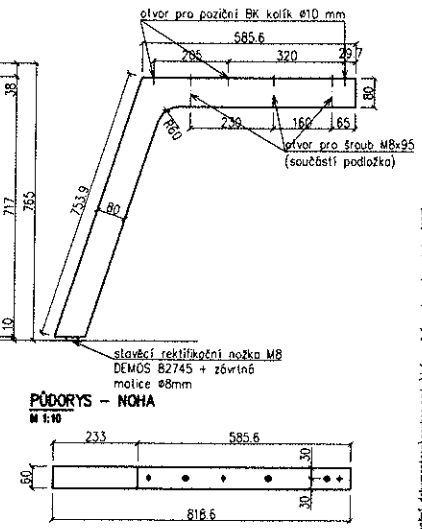
PŮDORYS
M 1:10



BOKOVÝS
M 1:10



NÁRYS - NOHA
M 1:10



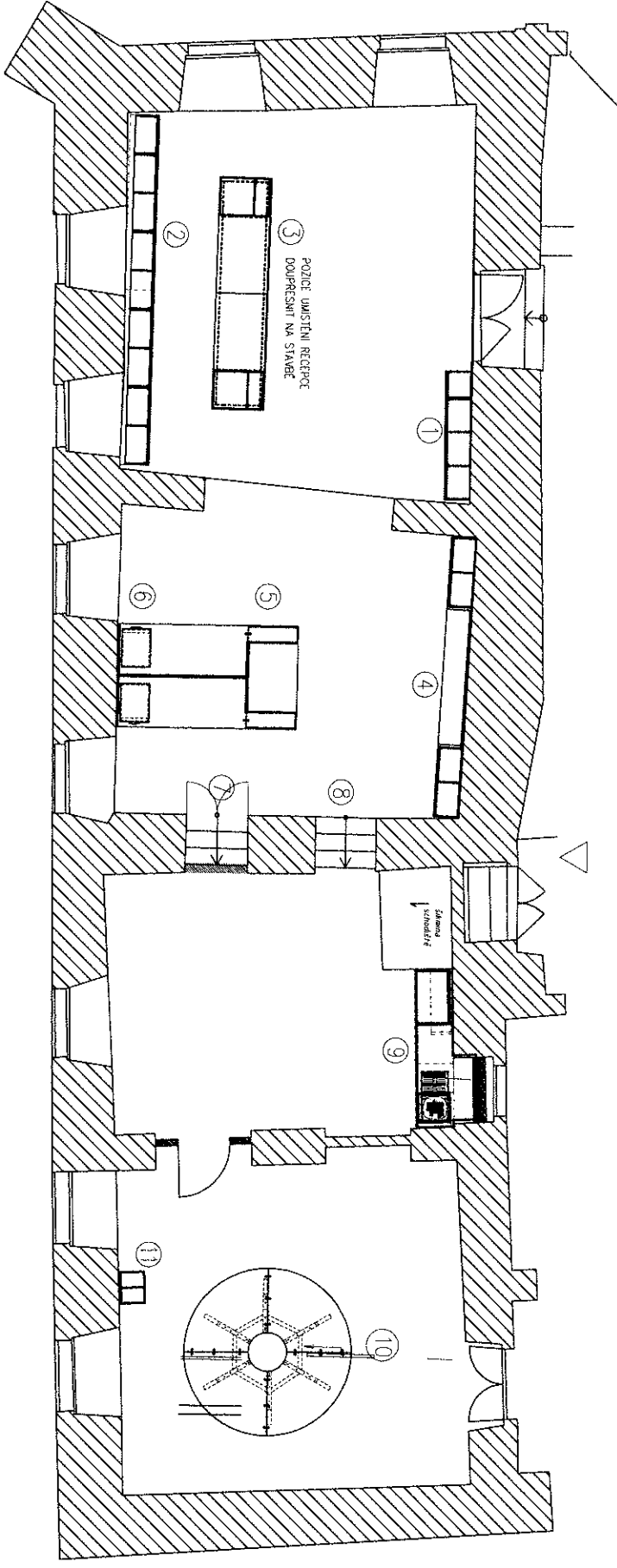
MNOŽSTVÍ NA ZAKÁZKU I SESTAVA

- PROVEDENÍ:**
 - pracovní deska LTD horní pracovní plocha HPL LÁVOVÁ ŠEDA U 741 ST9, spodní plocha protěh die dekoru
 - nohy PDU bílá
- KONSTRUKCE:**
 - pracovní deska LTD tl. 18+18 mm + horní pracovní plocha HPL, spodní protěh die dekoru, hrana po vnějším o vnitřním obvodu DB náklížek tl. 2mm/R2 dokončení polyuretan
 - nohy PDU 30+30 mm, dokončení polyuretan



| | | |
|--------------------------------------|------------------|----------------|
| Informační centrum Brno – Radnická 2 | | 11 |
| stůl zasedací – L | VP 17 131 | Položka: |
| navrh: Ing. arch. [redacted] | m.č.: [redacted] | 11 |
| vypracoval: [redacted] | Formát: A2 | Číslo výkresu: |

Informační centrum Brno, Vyzvědačská dokumentace, autor: p.n.v., Informační centrum Brno, k.ú. (007).jpg



| | | | |
|---------------------------------------|---------|--------|---------------|
| Informační centrum Brno – Radnická 2 | | | |
| půdorysný pohled (rozmištění nábytku) | VP | 17 131 | pevné |
| naučňing, arch. | metr. | 1:50 | P1 |
| výpracováno | Formát: | A3 | číslo výkresu |

