



ÚVN

ÚSTŘEDNÍ VOJENSKÁ NEMOCNICE
Vojenská fakultní nemocnice Praha

KUPNÍ SMLOUVA

HOSPIMED, spol. s r.o.

zapsaná v Obchodním rejstříku vedeném Městským soudem v Praze, oddíl C, vložka 480

se sídlem: Malešická 2251/51, 130 00 Praha 3

IČO: 00676853

DIČ: CZ00676853

bankovní spojení: [REDACTED]

číslo účtu: [REDACTED]

zastoupená: Jana Doubravová, jednatelka

jako prodávající na straně jedné (dále jen „**prodávající**“)

a

Ústřední vojenská nemocnice – Vojenská fakultní nemocnice Praha

příspěvková organizace zřízená Ministerstvem obrany ČR

se sídlem: U Vojenské nemocnice 1200, 169 02 Praha 6

IČO: 61383082

DIČ: CZ61383082

bankovní spojení: [REDACTED]

číslo účtu: [REDACTED]

zastoupená: prof. MUDr. Miroslavem Zavoralem, Ph.D., ředitelem

jako kupující na straně druhé (dále jen „**kupující**“)

(prodávající a kupující společně dále jako „**smluvní strany**“ a každý samostatně jako „**smluvní strana**“)

uzavírají v souladu s § 2079 a násl. zákona č. 89/2012 Sb., občanský zákoník, a na základě zadávacího řízení podle zákona č. 137/2006 Sb., o veřejných zakázkách, ve znění pozdějších předpisů, tuto kupní smlouvu (dále též jen „**smlouva**“)

I.

Předmět plnění

1. Tato smlouva je uzavřena na základě výsledku zadávacího řízení kupujícího na veřejnou zakázku s názvem „**Dodání a instalace konvektomatu pro ústavní kuchyň ÚVN**“, č.j: [REDACTED] ze dne 24. 6. 2016.
2. Předmětem plnění podle této smlouvy je dodávka elektrického bojlerového konvektomatu o kapacitě 20xGN 1/1, blíže specifikovaného v příloze č. 1 (dále též jen „zařízení“).
3. Proávající se touto smlouvou zavazuje odevzdat kupujícímu zařízení a převést na něj vlastnické právo k němu a současně se zavazuje poskytnout kupujícímu za podmínek sjednaných v této smlouvě dále specifikovaná plnění související s koupí zařízení. Kupující se zavazuje řádně dodané zařízení převzít a zaplatit za ně kupní cenu podle čl. III. Vlastnické právo přechází na kupujícího převzetím zařízení.

II.

Dodací podmínky

1. Prodávající se zavazuje dodat kupujícímu zařízení nejpozději do jednoho měsíce od podpisu smlouvy.
2. Místem plnění je ústavní kuchyň ÚVN v místě sídla kupujícího.
3. Osobami pověřenými kupujícím k převzetí zařízení jsou pan Vacek.
4. Spolu se zařízením předá prodávající kupujícímu návod k použití v českém jazyce, dokumenty, které jsou potřebné pro provoz zařízení v souladu s platnými právními předpisy.
5. Splněním dodávky se rozumí předání zařízení bez vad kupujícímu, se všemi jeho součástmi, příslušenstvím a dokumenty podle odstavce 4 a uvedení zařízení do provozu. Se zařízením musí být kupujícímu předán dodací list, na kterém smluvní strany potvrdí dodání zařízení. Splnění dodávky potvrdí smluvní strany na předávacím protokolu.
6. Není-li dodáno zařízení v souladu se smlouvou nebo má-li zařízení vady, není kupující povinen zařízení převzít. V tom případě je prodávající povinen dodat bezvadné zařízení do 48 hodin od okamžiku, kdy kupující převzetí zařízení odmítl.
7. Zjistí-li prodávající při provádění dodávky zařízení překážky bránící nebo ovlivňující jeho dodání, je povinen o tom kupujícího neprodleně informovat a dohodnout s ním podmínky, za kterých lze v dodávce pokračovat.

III.

Kupní cena

1. Sjednaná kupní cena zařízení činí 328 662,00 Kč bez DPH, tj. 397 681,02 Kč včetně DPH, a obsahuje veškeré náklady prodávajícího spojené se splněním dodávky včetně pojištění, balného, dopravného, cla či jiných poplatků atd.
2. V kupní ceně je zahrnut i záruční servis zařízení prováděný za podmínek stanovených touto smlouvou.

IV.

Fakturační a platební podmínky

1. Kupující neposkytne prodávajícímu k úhradě kupní ceny zálohu.
2. Daňový doklad (faktura) bude doručen kupujícímu nejpozději do 10 dnů od splnění dodávky.
3. Doba splatnosti daňového dokladu (faktury) bude stanovena na 60 dnů ode dne jeho doručení kupujícímu.
4. Daňový doklad (faktura) musí kromě povinných náležitostí stanovených platnými právními předpisy vždy obsahovat:
 - a) název dodávky, příp. označení části dodávky,
 - b) důvod účtování s odvoláním na smlouvu a
 - c) přílohy, kterými jsou kopie dodacího listu a předávacího protokolu.
5. V případě, že daňový doklad (faktura) nebude obsahovat všechny stanovené náležitosti, je kupující oprávněn vrátit jej prodávajícímu a požadovat vystavení nového řádného daňového dokladu (faktury). Toto právo může kupující uplatnit nejpozději do 15 pracovních dnů ode dne doručení daňového dokladu, jinak zaniká. Počínaje dnem doručení opraveného daňového dokladu (faktury) kupujícímu začne plynout nová lhůta splatnosti. Prodávající je však povinen opravit vady dokladu nebo doklad doplnit o smlouvou požadované náležitosti, je-li k tomu kupujícím dodatečně vyzván i po lhůtě výše uvedené s tím, že taková výzva nemá účinky spojené s vrácením daňového dokladu (faktury) dle tohoto odstavce.
6. Platby budou probíhat výhradně v korunách českých (CZK) a rovněž veškeré cenové údaje budou uváděny v této měně.

V.

Odpovědnost za vady a záruka za jakost

1. Prodávající odpovídá kupujícímu za to, že dodané zařízení je v souladu s touto smlouvou, splňuje všechny požadavky stanovené obecně závaznými právními předpisy a příslušnými normami, má vlastnosti deklarované jeho výrobcem a je způsobilé k použití pro účel, k němuž je výrobcem určeno.
2. Prodávající poskytuje kupujícímu na zařízení záruku za jakost v délce 24 měsíců, která počíná běžet dnem splnění dodávky.
3. Reklamací zjevných vad uplatní kupující u prodávajícího při předání zařízení, nejpozději při podpisu předávacího protokolu zápisem do tohoto protokolu.
4. Reklamací jiné než zjevné vady je kupující povinen uplatnit u prodávajícího bez zbytečného odkladu poté, co ji mohl při dostatečné péči zjistit, nejpozději však do konce záruční doby uvedené v odstavci 2, a to písemně nebo elektronickou poštou na adresu [REDAKCE]. Pro dodržení záruční doby je rozhodující datem podání reklamacie a doporučeného dopisu nebo datum odeslání elektronické pošty, již byla reklamacie uplatněna.
5. Kupující má právo na odstranění vady opravou zařízení. Souhlasí-li s tím kupující, může prodávající místo opravy vadného zařízení dodat kupujícímu nové zařízení. Neodstraní-li prodávající vadu ve lhůtě 30 dnů od uplatnění reklamacie nebo oznámí-li kupujícímu, že vadu neodstraní, je kupující oprávněn požadovat dodání nového zařízení nebo od smlouvy odstoupit. Volba práva náleží kupujícímu.
6. Vyskytne-li se tatáž vada zařízení opakovaně, může kupující místo opravy vadného zařízení požadovat dodání nového zařízení nebo může od smlouvy odstoupit. Volba práva náleží kupujícímu.

VI.

Servis

1. Prodávající se zavazuje zajistit bezplatný servis zařízení v záruční době podle čl. V odst. 2 (záruční servis).
2. Prodávající se dále zavazuje zajistit pozáruční servis po dobu 15 let po skončení záruční doby za úplat dle ceníku servisních zásahů, který tvoří přílohu č. 2 této smlouvy.
3. Prodávající je povinen zajistit v rámci záručního i pozáručního servisu výjezd servisního technika a odstranění závady zařízení do 48 hodin od jejího nahlášení, není-li zapotřebí použití náhradních dílů, nebo do 72 hodin od nahlášení závady v případě, že její odstranění vyžaduje použití náhradních dílů.
4. Pro fakturaci ceny za provedení pozáručního servisu platí obdobně ustanovení čl. IV s tím, že doba splatnosti daňového dokladu (faktury) bude stanovena na 30 dnů ode dne jeho doručení kupujícímu.

VII.

Sankce

1. V případě prodlení prodávajícího se splněním dodávky je prodávající povinen zaplatit kupujícímu smluvní pokutu ve výši [REDAKCE] za každý započatý den prodlení až do řádného splnění závazku.
2. V případě prodlení prodávajícího s odstraněním závady zařízení v rámci záručního servisu ve lhůtách podle čl. VI odst. 3 je prodávající povinen zaplatit kupujícímu smluvní pokutu ve výši [REDAKCE] z kupní ceny zařízení za každý započatý den prodlení až do odstranění závady, dodání nového zařízení nebo odstoupení od smlouvy kupujícím.
3. V případě prodlení prodávajícího s odstraněním závady zařízení v rámci pozáručního servisu ve lhůtách podle čl. VI odst. 3 je prodávající povinen zaplatit kupujícímu smluvní pokutu ve výši [REDAKCE] z kupní ceny zařízení za každý započatý den prodlení až do odstranění závady nebo do okamžiku, kdy prodávající po prohlídce zařízení oznámí kupujícímu, že závada je neodstranitelná.

4. Ocitne-li se kupující v prodlení se zaplacením kupní ceny za řádně dodané zařízení ve sjednané lhůtě splatnosti, je prodávající oprávněn požadovat zaplacení úroku z prodlení ve výši [redacted] z fakturované částky za každý započatý den prodlení až do úplného zaplacení.
5. Právo na náhradu škody není zaplacením smluvní pokuty dotčeno.

VIII.

Ukončení smlouvy

1. Smlouvu lze ukončit písemnou dohodou smluvních stran nebo odstoupením od smlouvy některé ze smluvních stran za podmínek dále uvedených.
2. Kterákoliv smluvní strana má právo odstoupit od smlouvy v případě, že
 - a) nastanou okolnosti, které smluvní strany nemohou ovlivnit a které zcela a po dobu delší než 90 dnů znemožní některé ze smluvních stran plnit své závazky z této smlouvy (vyšší moc), nebo
 - b) druhá smluvní strana porušila podstatným způsobem své povinnosti z této smlouvy.
3. Kupující je oprávněn odstoupit od smlouvy v případě, že
 - a) na majetek prodávajícího byl prohlášen konkurs,
 - b) prodávající vstoupil do likvidace,
 - c) prodávající je v prodlení s dodáním zařízení delším než 10 dnů,
 - d) zařízení je vadné a nastane některá ze skutečností uvedených v čl. V odst. 5 větě třetí nebo čl. V odst. 6, nebo
 - e) činností nebo nečinností prodávajícího vznikla kupujícímu škoda nebo její vznik hrozí nebo bylo poškozeno dobré jméno kupujícího.
4. Proávající je oprávněn odstoupit od smlouvy, ocitne-li se kupující v prodlení se zaplacením kupní ceny delším než 60 dnů.
5. Odstoupení od smlouvy musí být učiněno písemně a doručeno druhé smluvní straně, přičemž účinky odstoupení nastávají dnem doručení písemného oznámení. Následky odstoupení od smlouvy se řídí příslušnými ustanoveními občanského zákoníku. Po skončení záruční doby se však účinky odstoupení od smlouvy vztahují pouze k závazkům smluvních stran, které se týkají poskytování pozáručního servisu.

IX.

Závěrečná ustanovení

1. Je-li doručována písemnost na základě této smlouvy doporučeným dopisem na poslední známou adresu smluvní strany prostřednictvím provozovatele poštovních služeb a smluvní strana písemnost nepřevzme, má se za to, že písemnost byla doručena třetím pracovním dnem po předání zásilky provozovateli poštovních služeb, i když se o ní smluvní strana nedozvěděla. Za poslední známou adresu smluvní strany se považuje adresa uvedená v záhlaví této smlouvy, případně nová adresa, kterou smluvní strana druhé smluvní straně písemně oznámila.
2. Není-li v této smlouvě dohodnuto jinak, řídí se vzájemné vztahy smluvních stran příslušnými ustanoveními platných právních předpisů České republiky, zejména ustanoveními občanského zákoníku.
3. Ukáže-li se kterékoliv ustanovení této smlouvy jako neplatné nebo neúčinné, nebude tím dotčena platnost a účinnost ostatních ustanovení, která lze od neplatného či neúčinného ustanovení oddělit, ani platnost a účinnost smlouvy jako celku. Smluvní strany se v takovém případě zavazují nahradit neplatné nebo neúčinné ustanovení smlouvy ustanovením novým, platným a účinným, které svým obsahem a smyslem bude nejlépe odpovídat obsahu a smyslu ustanovení původního. Pokud by se v důsledku změny právní úpravy některé ustanovení smlouvy dostalo do rozporu s českým právním řádem a předmětný rozpor by působil neplatnost smlouvy jako takové, bude smlouva posuzována, jako by

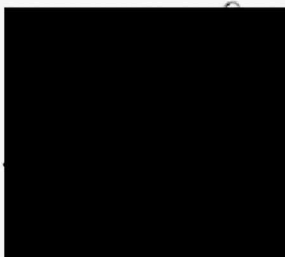
takové ustanovení nikdy neobsahovala a vztah smluvních stran se bude v této záležitosti řídit obecně závaznými právními předpisy, dokud smluvní strany dotčené ustanovení nenahradí postupem podle věty druhé.

4. V případě sporu se smluvní strany zavazují pokusit se o jeho urovnání smírem. Jestliže smírného řešení nebude dosaženo, budou spory rozhodovány věcně a místně příslušnými soudy České republiky.
5. Tuto smlouvu lze měnit a doplňovat pouze písemnými dodatky podepsanými oběma smluvními stranami a číslovanými vzestupnou, nepřerušovanou číselnou řadou.
6. Tato smlouva nabývá platnosti a účinnosti dnem jejího podpisu oběma smluvními stranami.
7. Smlouva je vyhotovena ve čtyřech stejnopisech, z nichž každá ze smluvních stran obdrží po dvou.
8. Nedílnou součástí této smlouvy jsou tyto přílohy:
 - Příloha č. 1 – Specifikace předmětu plnění
 - Příloha č. 2 – Ceník servisních zásahů v rámci pozáručního servisu

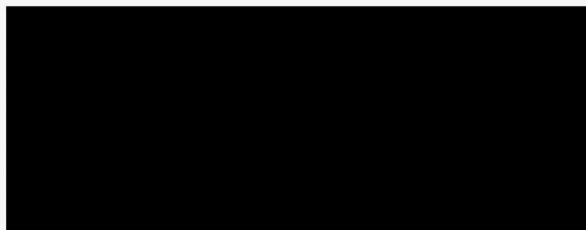
V Praze dne:

24.8.2016

za prodávajícího:



Jana Doubravová
jednatelka
HOSPIMED, spol. s r.o.



V Praze dne:

- 8 -09- 2016

za kupujícího:



prof. MUDr. Miroslav Zavoral, Ph.D.
ředitel Ústřední vojenské nemocnice –
Vojenské fakultní nemocnice Praha
V ZASTOUPENÍ

MUDr. Ivan Jeřábek
ředitel Ústřední vojenské nemocnice –
Vojenské fakultní nemocnice Praha



**Elektrický konvektomat bojlerový 20xGN1/1
se 2 zavážecími vozíky**

Název firmy: HOSPIMED, spol. s r.o.
Adresa: Malešická 2251/51, 130 00 Praha 3
IČ : 00676853
DIČ: CZ00676853
Kontaktní osoba: XXXXXXXXXX
Telefon: XXXXXXXXXX
e-mail : XXXXXXXXXX

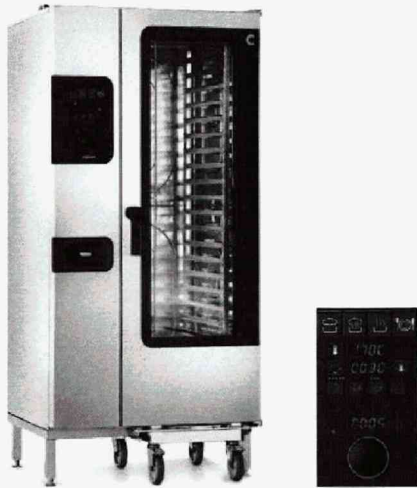
Popis parametru		Ano/ne	poznámka
Ovládání a displej	manuální ovládání s displayem	Ano	
Výška (výška včetně výstupů vzduchu na horní ploše konvekt.)	1942 mm (1 992 mm) celková výška konvektomatu včetně výstupu vzduchu musí být max 2000 mm	Ano	
Příkon	Minimálně 38 kW	Ano	38,9 kW
Vývin páry	V bojleru mimo varný prostor	Ano	
Zavážecí vozík	Kapacita 20x GN 1/1	Ano	
Náhradní zavážecí vozík jako příslušenství		Ano	
Ovládací panel, klika dveří a samonavíjecí ruční sprcha v antibakteriální úpravě		Ano	
Indikátor provozního stavu		Ano	
Teplotní sonda	Vícebodová	Ano	
Výška vsunů	Min. 67 mm	Ano	
Uzavřený systém ve varném prostoru:	Teplu a pára z varného prostoru neodchází při provozu mimo konvektomat. Systém spoří energii a vodu.	Ano	
Prosklení dveří	Dvojsklo	Ano	
Odvlhčování		Ano	
Zvlhčování		Ano	
Ventilátor	Min. 2 úrovně rychlosti	Ano	
Programy úpravy pokrmů		Ano	
Automatický mycí program	Plně automatický čistící systém	Ano	
Rozmezí teplot přípravy	30 – 250°C	Ano	
Kombinovaný režim	50 – 250°C	Ano	
Vaření v páře	30 – 130°C	Ano	
Regenerace	120 – 160°C	Ano	
Příslušenství ke každému kusu konvektomatu			
Filtr mechanických nečistot	vč. kovového šroubení, kohoutu, bajpasu, montáže	Ano	
+1 zavážecí vozík	Kapacita 20x GN 1/1	Ano	

Uchazeč vyplní tabulky a doloží originálními datasheety výrobce, kde bude zjevné splnění požadovaných parametrů.

Model

Convotherm 4 easyDial

- easyDial
- 20 Zásuvy GN 1/1
- Elektro
- Bojler
- Právý doraz



Hlavní znaky

- ACS+ provozní režimy: Pára, kombinovaná pára, horký vzduch
- ACS+ přídavné funkce:
 - Crisp&Tasty - odvlhčování v 5 stupních
 - BakePro - tradiční funkce pečení v 5 stupních
 - HumidityPro - zvlhčení v 5 stupních
 - Rychlost ventilátoru - v 5 stupních
- easyDial: všechny funkce se nastavují na jedné úrovni
- Poloautomatický čistící systém
- HygienicCare
- Rozhraní USB integrované v obslužném panelu
- Tříbarevný indikátor - ukazuje aktuální provozní stav
- Vyvíjení páry vysoce výkonným bojlerem mimo varný prostor
- Dveře přístroje s pravým dorazem

Sériové vybavení

- ACS+ (Advanced Closed System +) provozní režimy:
 - Pára (30-130°C) se zaručeným nasycením
 - Kombinovaná pára (30-250°C) s automatickým přizpůsobením vlhkosti
 - Horký vzduch (30-250°C) s optimalizovaným přenosem tepla
- HygienicCare - bezpečnost díky antibakteriálním povrchům:
 - easyDial obslužný panel
 - Klika dveří a navijecí ruční sprcha
- Pracovní plocha easyDial:
 - Centrální řídicí jednotka Convotherm-Dial (C-Dial)
 - Digitální displej
 - Regenerační funkce - regenerace produktů na nejvyšší úrovni
 - 99 profilů tepelné úpravy, každý až s 9 kroky
- Vícebodová sonda teploty jádra
- Klika dveří s bezpečnostním uzávěrem
- Předehřívací můstek integrovaný
- Rozhraní RS232 a RS485
- Ukládání dat HACCP a pasterizační hodnoty
- Funkce předehřívání a funkce Cool down

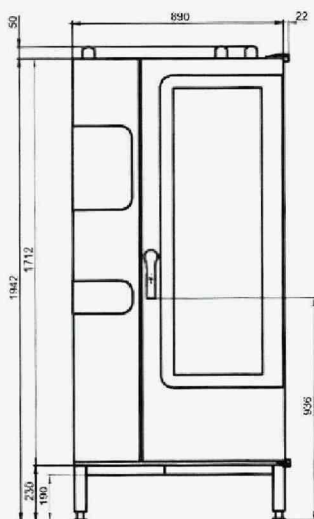
Opce

- ConvoClean+ plně automatický čistící systém - volitelně s jednotlivým dávkováním
- Odstraňování výparů - integrovaný kondenzační modul
- Skrývací dveře - úspora místa a větší bezpečnost při práci (viz samostatný datový list)
- Verze s grilem a odlučováním tuku
- Lodní verze (viz samostatný datový list)
- Ethernetové rozhraní (LAN)
- Jsou k dispozici různá napětí
- Sonda sous-vide, externě zasunutelná
- Sonda teploty jádra, externě zasunutelná

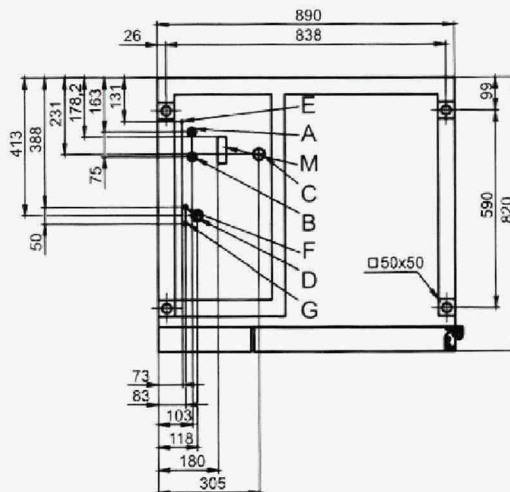
Příslušenství

- ConvoLink HACCP a PC software managementu tepelné úpravy
- ConvoVent 4 kondenzační digestoř s integrovaným tukovým filtrem
- ConvoVent 4+ kondenzační digestoř s integrovaným tukovým a zápachovým filtrem
- Signal Tower - indikace provozního stavu na dálku
- Banketový systém (volitelně jako balíček nebo jednotlivě): Zavážecí vozík talířů, zavážecí vozík, termokryt
- Prostředky na ošetřování pro ConvoClean plně automatický čistící systém a poloautomatické čištění varného prostoru

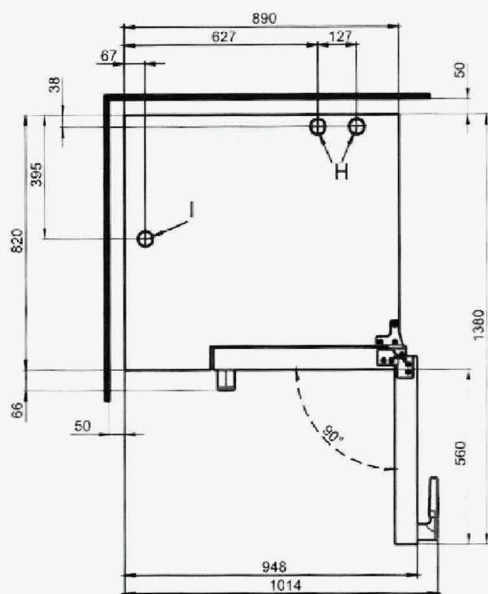
Pohled zepředu



Pozice přípojek dna přístroje



Pohled shora se vzdálenostmi od stěny



- A** Přípojka vody (pro boiler)
- B** Přípojka vody (pro čištění a navijecí ruční sprchu)
- C** Přípojka odpadní vody DN 50
- D** Přípojka elektřiny
- E** Potenciálové vyrovnání
- F** Přípojka oplachovacího prostředku
- G** Přípojka čistícího prostředku
- H** Hrdlo odpadního vzduchu Ø 50 mm
- I** Hrdlo přívodního vzduchu Ø 50 mm
- M** Bezpečnostní přetok 80 mm x 25 mm

Rozměry a hmotnosti

Rozměry s obalem

Šířka x výška x hloubka 1165 x 2150 x 970 mm

Hmotnost

Provozní hmotnost bez opsi* / příslušenství 265 kg

Hmotnost obalu 40 kg

Bezpečnostní vzdálenosti**

Vzadu 50 mm

Vpravo 50 mm

Vlevo (pro servis se doporučuje větší vzdálenost) 50 mm

Nahoře*** 500 mm

* Opce hmotností max. 15 kg.

** Minimální vzdálenost od tepelných zdrojů 500 mm.

*** V závislosti na odvádění odpadního vzduchu a vlastnostech stropu.

Pokyny pro postavení

Sklon

Absolutní sklon přístroje v provozu* max. 2° (3.4%)

* Výškově přestavitelné nohy přístroje sériové

Kapacita naplnění
Max. počet nosičů pokrmů

GN 1/1* 20

Rozměr pečeni 600 x 400** 17

 Talíř max. Ø 32 cm,
Vzdálenost kruhů 66 mm** 61

 Talíř max. Ø 32 cm,
Vzdálenost kruhů 79 mm** 50

Max. hmotnost náplně

GN 1/1 / 600 x 400

na jeden konvektomat 100 kg

na jeden zásuv 15 kg

* Vhodný zavážecí vozík sériový.

** Vhodný zavážecí vozík lze obdržet jako příslušenství.

Elektrické připojení
3N~ 400V 50/60Hz*

Jmenovitý příkon 38.9 kW

Jmenovitý proud 56.2 A

Jištění 63 A

 FI ochranný spínač, měnič kmitočtu
jednofázový Typ A
(doporučený), typ
B/F (opce)

Doporučený průřez vedení 5G16

3~ 230V 50/60Hz*

Jmenovitý příkon 38.2 kW

Jmenovitý proud 96.0 A

Jištění 100 A

 FI ochranný spínač, měnič kmitočtu
jednofázový Typ A
(doporučený), typ
B/F (opce)

Doporučený průřez vedení 4G35

3~ 200V 50/60Hz*

Jmenovitý příkon 38.2 kW

Jmenovitý proud 110.4 A

Jištění 125 A

 FI ochranný spínač, měnič kmitočtu
jednofázový Typ A
(doporučený), typ
B/F (opce)

Doporučený průřez vedení 4G50

3~ 400V 50/60Hz*

Jmenovitý příkon 38.9 kW

Jmenovitý proud 56.2 A

Jištění 63 A

 FI ochranný vodič, měnič kmitočtu třífázový Typ B/F
(doporučený)

Doporučený průřez vedení 5G16

* Připojení na zařízení pro optimalizaci výkonu sériové.

Přípojka vody
Přítok vody

 Přítok vody 2 x G 3/4", pevná přípojka opčně s
přípojovací hadicí (min. DN13 /
1/2")

Dynamický tlak 150 - 600 kPa (1.5 - 6 bar)

Odtok přístroje

 Provedení Pevný přípoj (doporučuje se) nebo
otevřená vana nebo kanál /žlab

Typ DN50 (min. Ø vnitřní: 46 mm)

Spád vedení odpadní vody min. 5% (3°)

Kvalita vody
**Přípojka vody A* pro bojler,
Přípojka vody B* pro čištění, navijecí ruční sprcha**

Všeobecné požadavky Pitná voda, typicky tvrdá voda

 Celková tvrdost 4 - 20 °dh / 70 - 360 ppm /
7 - 35 °TH / 5 - 25 °e

hodnota pH 6.5 - 8.5

 Cl⁻ (chlorid) max. 60 mg/l

 Cl₂ (volný chlór) max. 0.2 mg/l

 SO₄²⁻ (síran) max. 150 mg/l

Fe (železo) max. 0.1 mg/l

Teplota max. 40 °C

Elektrická vodivost min. 20 µS/cm

* Viz grafiku Pozice přípojky, s. 2.

Spotřeba vody
Přípojky vody A, B

Ø spotřeba při tepelné úpravě** 9.9 l/h

Max. průtok vody 15 l/min

** Včetně spotřeby vody pro chlazení odpadní vody.

OZNÁMENÍ: Viz grafiku Pozice přípojky, s. 2.

Emise
Předávání tepla

Latentní 6900 kJ/h / 1.92 kW

Sensibilní 8900 kJ/h / 2.47 kW

Teplota odpadní vody max. 80 °C

Provozní hluk max. 70 dBA

PŘÍSLUŠENSTVÍ

(Podrobné pokyny pro instalaci jsou uvedeny v prospektu s příslušenstvím)

Kondenzační digestoř CONVOVent 4*
Elektrické připojení

Jmenovité napětí 1N~ 200-240V 50/60Hz

Jmenovitý příkon 130-260 W

Jmenovitý proud 1.0-1.9 A

Jištění 2.5 A

Rozměry / hmotnost bez obalu

Šířka 892 mm

Hloubka 1086 mm

Výška 240 mm

Hmotnost 67 kg

Bezpečnostní vzdálenost směrem vzhůru** 500 mm

* Pro použití ve stohovací soupravě lze obdržet speciální kondenzační digestoře.

** V závislosti na odvádění odpadního vzduchu a vlastnostech stropu.

Kondenzační digestoř CONVOVent 4+*
Elektrické připojení

Jmenovité napětí 1N~ 200-240V 50/60Hz

Jmenovitý příkon 130-260 W

Jmenovitý proud 1.0-1.9 A

Jištění 2.5 A

Rozměry / hmotnost bez obalu

Šířka 892 mm

Hloubka 1086 mm

Výška 373 mm

Hmotnost 86 kg

Bezpečnostní vzdálenost směrem vzhůru** 500 mm

* Pro použití ve stohovací soupravě lze obdržet speciální kondenzační digestoře.

** V závislosti na odvádění odpadního vzduchu a vlastnostech stropu.

Dbejte prosím na tato upozornění:


- Tento dokument slouží výhradně pro plánování.
- Další technické údaje a pokyny pro instalaci a postavení jsou uvedeny v instalační příručce.



SERVISNÍ PODMÍNKY

Montáže nových přístrojů, zaškolení a garanční servis je prováděn zdarma.

Ceník mimozáručních servisních prací

Cena 1 hodiny práce servisního technika	
Cena do 24h, po 17h , sobota	
Neděle a svátky	
Cena za účtovanou ztrátu času	
Cestovní náklady sídlo servisu: Malešická 2251/51, Praha 3 sídlo servisu: Polná (okres Jihlava)	

Ceny jsou stanoveny s ohledem na zákon 526/1990 Sb. O cenách ze dne 27. listopadu 1990 – smluvní ceny. Uvedené ceny jsou bez DPH.

Platnost ceníku od 1. 1. 2016

Hlášení závad:

Adresa: HOSPIMED, spol. s r.o., Malešická 2251/130 00 Praha 3
Tel.: 601 555 090, 225 001 544
Fax: 225 001 522
E-mail: gastro@hospimed.cz

