

Smlouva o dílo

I. Smluvní strany

1.1 Odběratel:

Školní jídelna Litovel, příspěvková organizace,
Studentů 91, 78401 Litovel
IČ: 75026333
DIČ: CZ75026333
Zastoupen: Bc. Irena Halířová
Tel.: 602 784 303, studentu91@iol.cz

1.2 Dodavatel : RETIGO s. r. o.

Zastoupen : Ing. Libor Pavelka, jednatel
Pověřen jednáním : Tomáš Obšivač, 736 187 858
Sídlem : Láň 2310, P.S. 43, 756 64 Rožnov p. R.
IČO : 60794062
DIČ : CZ60794062
Bankovní spojení: KB Valašské Meziříčí, č. ú. 9532240217/0100
Zapsána v OR u KS v Ostravě, oddíl C, vložka 7216

II. Předmět smlouvy a cena

- 2.1 Specifikace: Dodání a instalace konvektomatu s příslušenstvím do „ŠJ Studentů“, dle cenové nabídky číslo: 6957, která je součástí kupní smlouvy.

VÝSLEDNÁ CENA DODÁVKY

Celkem bez DPH	401760,00 Kč
DPH 21%	84369,60 Kč
Celkem vč. DPH	486129,60 Kč

III. Dodací lhůta

- 3.1 Dodací lhůta: do 29.8.2016

- 3.2 Místo dodání: Školní jídelna Litovel, Studentů 91, 78401 Litovel

IV. Fakturace a placení

- 4.1 Zdanitelné plnění - právo fakturovat vzniká dnem předání zařízení odběrateli.
- 4.2 Výsledná cena zakázky 486129,60 Kč včetně DPH. Zakázka bude uhrazená do 30 dnů od předání díla. Cena Díla je konečná a obsahuje veškeré náklady nezbytné k realizaci díla.
- 4.3 Nesdělí-li dodavatel odběrateli jiné číslo účtu, bude odběratel hradit dodavateli kupní cenu dle odst. 4.2 tohoto článku na bankovní účet vedený u KB Valašské Meziříčí, č. ú. 9532240217/0100.
- 4.4 Smluvní pokuta za opožděné proplacení faktury bude činit za každý započatý den prodlení 0,1 % z dlužné částky.

- 4.5 Vlastnická práva přechází z dodavatele na odběratele dnem úplného uhrazení ceny dodávky, v případě platby předem přechází z dodavatele na odběratele dnem předání zařízení odběrateli nebo prvnímu přepravci. Nebezpečí škody na věci přechází na odběratele dnem předání zařízení odběrateli nebo prvnímu přepravci, dle toho, co nastane dříve.

V. Záruční podmínky

- 5.1 Dodavatel ručí za jakost, správnou funkci a provedení zařízení po dobu 24 měsíců ode dne prodeje. Záruka se vztahuje na vady vzniklé prokazatelně následkem vadného materiálu, vadně provedených prací, které znemožňují správnou funkci.
- 5.2 Ze záručních podmínek jsou vyňaty chyby vzniklé mechanickým poškozením, nevhodným uložením, nesprávnou manipulací, nesprávným zacházením, nedodržením návodu k obsluze jakož i závadami, které byly způsobeny cizím zásahem nebo neodvratnou událostí (živelná pohroma).
- 5.3 Záruční, případně pozáruční servis zajistí dodavatel nebo firma určená dodavatelem a to do 24 hodin od nahlášení poruchy.

VI. Doprava

- 6.1 Způsob dopravy: Zajistí dodavatel
- 6.2 Dopravní náklady hradí dodavatel.
- 6.3 Odběratel je povinen při převzetí zboží pečlivě zkontrolovat stav dodaného zboží a převzetí zboží je povinen potvrdit podpisem v dodacím listě.

VII. Ostatní ujednání

- 7.1 Tato smlouva o dílo nabývá platnosti dnem podpisu oběma smluvními stranami a je vyhotovena ve dvou stejnopisech, z nichž jeden obdrží odběratel a jeden dodavatel.
- 7.2 Změny a doplňky k této smlouvě o dílo musí mít písemnou formu a musí být podepsány oběma stranami, jinak jsou neplatné; změna této smlouvy formou ústní dohody se vylučuje.
- 7.3 Smluvní strany se dohodly, že souhlasí s obsahem smlouvy, že tato byla sepsána na základě pravdivých údajů, jejich pravé a svobodné vůle a nebyla ujednána v tísní ani za jiných a jinak jednostranně nevýhodných podmínek.
- 7.4 Smluvní strany se výslovně dohodly na tom, že právní vztahy z této smlouvy vyplývající a touto smlouvou výslovně neupravené, se budou řídit českým právním řádem, zejména pak ustanoveními zákona č. 89/2012 Sb., občanský zákoník.

V : Dne :

V : Rožnově pod Radh. Dne : 19. 7. 2016

retigo s.r.o. (6)

Láň 2310, P.S. 43

756 64 Rožnov p. R.

Tel: +420 571 652 434

DIC: CZ60794062

.....
Odběratel

.....
Dodavatel

Přehled výhod pro Vás / nabídka č.6957 - Konvektomat B2021i

Vystavena pro Školní jídelna Litovel, Studentů 91 (Irena Haliřová)

Cenová nabídka na konvektomat Blue Vision 2021i

Datum vystavení: 7.7.2016
Platnost nabídky: 30.9.2016
Vytvořil: Tomáš Obšivač
+420736187858

Blue Vision 2021 i, b

(i - injekční | b - bojlerový)

retigo®
Vision

VISION DESIGN

Sexappeal, spolehlivost a funkcionality

- **Unikátní oblé vnější dveřní sklo** – Minimální riziko popálení
- **4 bodová teplotní sonda** – Precizní kontrola teploty i uvnitř potraviny
- **5 rychlostí ventilátoru** – Kontrola rychlosti distribuce vzduchu
- **Zásuvy orientované napřič** – Žádná popálená zápěstí, lepší vizuální kontrola
- **Extra zásuv navíc** – Rozšířená kapacita zařízení

VISION TOUCH CONTROL

Nejjednodušší a nejrychlejší ovládání na trhu

- **Velký barevný dotykový displej** – Jednoduchost a srozumitelnost ovládání
- **Easy cooking** – Vaření bez hranic
- **Programování** – Možnost vytvoření až 1000 programů s 20 kroky
- **Pictogramy, Touch&Cook** – Pouze dva doteky a vaříte
- **Energy logic** – Náklady za energii pod kontrolou, zobrazení aktuální spotřeby elektřiny

RETIGO INOVATIVNÍ SYSTÉM TVORBY PÁRY

Skvělé výsledky a efektivita

- **Advanced boiler & direct injection system** – Rychlý a úsporný vývin páry
- **Automatický předehřev/zchlazení** – Kompenzace změn teploty při otevření zařízení
- **Turbo steam** – Více čerstvé páry v okamžiku potřeby
- **Autoclimate** – Kontrola nasycení páry (přesnost na 1 %)

RETIGO CHYTRÁ INVESTICE

Vysoká hodnota za nejlepší cenu

- **Velmi rychlá návratnost investice**
- **Retigo Active cleaning system** – Automatické čištění s minimální spotřebou vody
- **Active descaling system** – Automatické odvápnění varné komory
- **EcoLogic system** – Rekuperace a výrazné úspory na elektrické energii
- **WSS – Water Saving System** – Minimalizace spotřeby vody
- **ACM – Automatic Capacity Management** – Přizpůsobení programu dle množství potraviny pro lepší výsledek



UNIKÁTNÍ VLASTNOSTI

B 2021 i, b

VAŘENÍ

- Horký vzduch 30 – 300 °C
- Kombinovaný režim 30 – 300 °C
- Vaření v páře 30 – 130 °C
- Vaření/pečení přes noc – šetří čas i peníze
- Časování zásuv – rozdílné produkty připravované v jednom čase
- Regenerace/banketing – podávejte více pokrmů v kratším čase
- Delta T vaření/pečení – Preciznost při přípravě velkých kusů potraviny
- Nízkoteplotní vaření/pečení – Nižší váhové ztráty, lepší chuť
- Cook & Hold – Úspora času v kuchyni
- Golden Touch – Kontrolované dokončení pokrmu k dosažení lepší struktury

VYBAVENÍ

- Masivní klika – Pro pohodlné otvírání stroje
- Integrovaná ruční sprcha – Pro snadné čištění, nespoležbováva změkčenou vodu
- Klapka pro odtaž vlhkosti – Křupavější pokrmy, žádná pachová kontaminace potravin
- Zavážecí vozík VO 2021
- Obousměrný ventilátor – Výborná rovnoměrnost v distribuci vzduchu
- Fan Stop – Prevence úniku tepla a páry ze zařízení při otevření dveří
- Taktování ventilátoru – 3 kroky k lepší rovnoměrnosti
- Hygienický vany prostor se zaoblenými vnitřními rohy – snadná údržba čistoty
- AISI 304 nerezová ocel – Unikátní nerezové vlastnosti
- Dokonalé osvětlení prostoru halogenovými žárovkami
- Odkapová dveřní vanička – Zachytává kondenzát z dveří
- Vyjímatelné těsnění dveří – Snadná údržba
- IPX5 krytí – Maximální bezpečnost v kuchyni

OVLÁDÁNÍ

- Hladký ovládací panel – Žádné mechanické prvky, tlačítka či kolečka
- Vision agent – Virtuální pomocník a nápověda
- Automatický start – Pomůže ušetřit čas
- Learn funkce – Vždy stejné výsledky
- QuickView – rychlý přehled pro lepší orientaci v programu

DATA

- USB rozhraní – Snadné přehrávání dat z a do konvektomatu
- LAN – Možnost připojení do sítě, komunikace přes internetový prohlížeč

SERVIS

- HACCP záznamy – snadná a okamžitá analýza kritických bodů vaření
- CCS – Calcium Control System – Hlídá úroveň zavápnění*
- BCS – Boiler Control System – Automatická kontrola bojleru*
- SDS servisní a diagnostický systém – Automatické vyhodnocení chyb

VOLITELNÉ VYBAVENÍ

- Bezpečnostní otevírání dveří ve dvou krocích
- Zapojení 3N-/230V/50Hz

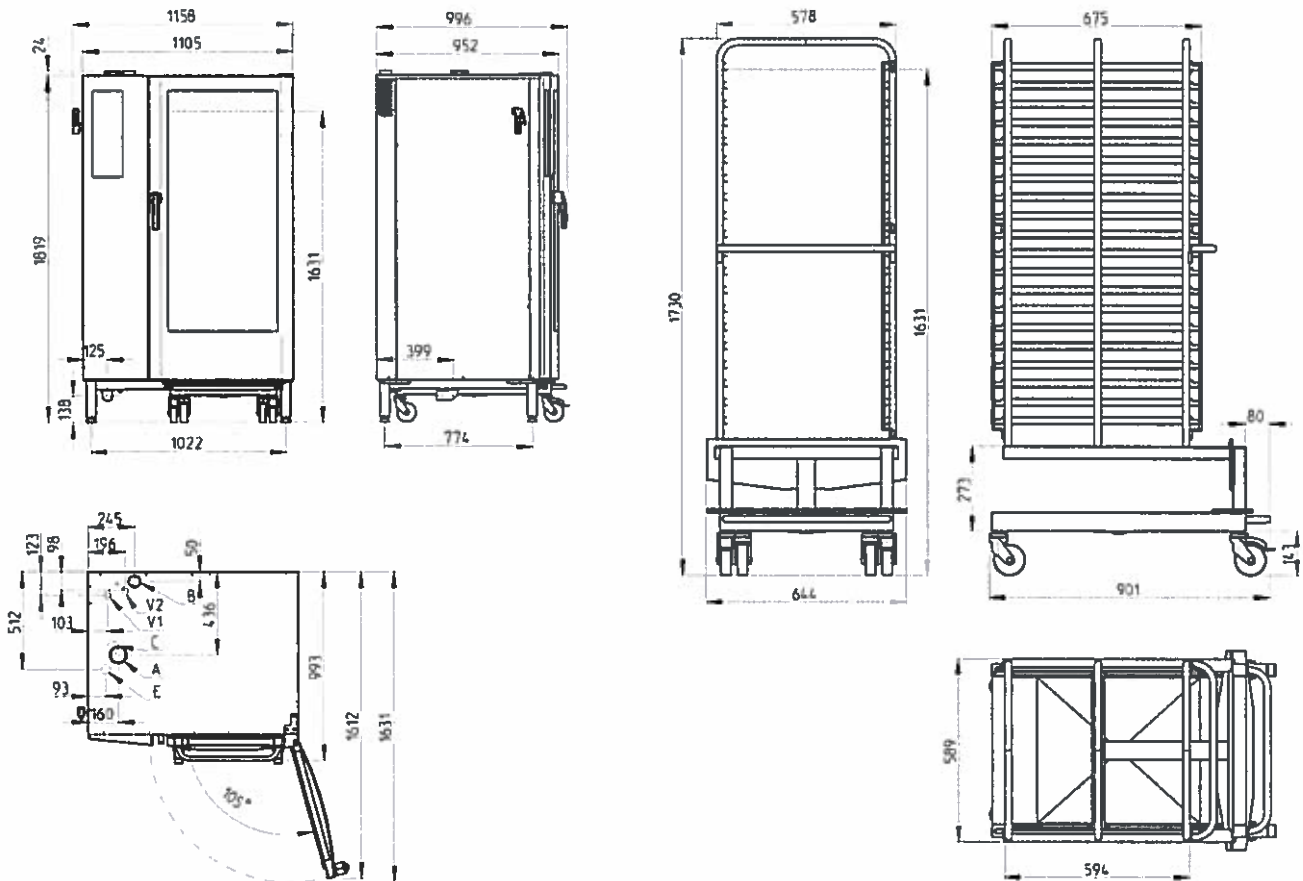
* – platí pouze pro bojlerové konvektomaty

STANDARDNÍ A VOLITELNÉ VYBAVENÍ

VOLITELNÉ PŘÍSLUŠENSTVÍ

VO 2021 R – náhradní zavěšecí vozík
 VO 2021 B – zavěšecí vozík na banketní systém pro 118 nebo 96 talířů
 TO 2021 – termoobal pro VO 2021 R, B
 VO 1521 – zavěšecí vozík s 15 zásuvy s roztečí 85 mm
 GN ADAPTÉR pro 2 x GN1/2 nebo 3 x GN1/3

DRŽÁK NA MADLO ZAVĚŠECÍHO VOZÍKU
 PEVNĚ UKOTVENÍ NOŽÍČEK K PODLAZE
 OLEJOVÁ PISTOLE



A - klapka, B - komínek, C - odpad, E - připojení elektřiny, V1 - neupravená voda, V2 - upravená voda

B 2021 i

B 2021 b

elektřina	Energie	elektřina
injekční	Vyvíjení páry	bojler
21 zásuvů GN2/1	Kapacita	21 zásuvů GN2/1
500-900	Kapacita jídel na výdej	500-900
60	Rozteč zásuvů [mm]	60
1105 x 1841 x 952	Rozměry (Š x V x H) [mm]	1105 x 1841 x 952
330 kg	Hmotnost	344 kg
59,4 kW	Celkový příkon	59,4 kW
-	Příkon vyvíječe páry	48 kW
100 A	Jištění	100 A
3 N~/400 V/50 Hz	Napájení	3 N~/400 V/50 Hz
G 3/4" - / 50	Přípojka vody/odpad [mm]	G 3/4" - / 50
30-300 °C	Teplota	30-300 °C

VELIKOST

MODEL

TECHNICKÁ SPECIFIKACE

2021

B2021i, B2021b

E2021IA, E2021BA

Cenová rekapitulace

Produkt	Číslo artiklu	Jedn. cena/ks CZK	Sleva	Cena po slevě CZK	Množství	Úspora pro Vás CZK	Cena celkem
B2021i	HA07-0601	558 000	28,0 %	401 760,00	1	156 240,00	401 760,00 CZK
Celkem						156 240,00	401 760,00 CZK
DPH							84 369,60 CZK
Celkem s DPH							486 129,60 CZK

V ceně konvektomatu je doprava, zapojení na předem připravené instalační místo, zaškolení odborným kuchařem Retigo.

Obchodní podmínky

Dodací podmínka:	FCA Rožnov pod Radhoštěm INCOTERMS 2000
Platební podmínka:	Splatnost do 30 dní od vystavení faktury
Termín dodání:	3-4 týdny od objednání
Poznámka:	Tato nabídka se řídí všeobecnými obchodními podmínkami společnosti RETIGO, s.r.o., více viz platný ceník Retigo Vision strana 48. Záruka na produkty Retigo je 24 měsíců pokud není stanoveno jinak. Uvedené ceny jsou bez DPH. Tuto nabídku lze přijmout pouze bezvýhradně.

Datum vystavení: 7.7.2016
 Platnost nabídky: 30.9.2016
 Vytvořil: Tomáš Obšívač
 +420736187858