



SMLOUVA O DÍLO č. 1085/2017

Uzavřená ve smyslu ustanovení § 2586 a násl. zákona č. 89/2012, občanský zákoník, ve znění pozdějších předpisů

ČLÁNEK I SMLUVNÍ STRANY



1) Objednatel:	MĚSTO KOLÍN
Název organizace:	MĚSTO KOLÍN
Sídlo organizace:	KARLOVO NÁMĚSTÍ 78 28012 KOLÍN I
IČO:	235440
Zastoupení ve věcech smluvních:	Ing. Josef Michalčík vedoucí odboru OSBN
Zastoupení ve věcech technických:	Jiří Chlád
Telefon:	321 748 187
2) Zhotovitel:	Stavona Kolín s.r.o.
Zastoupení ve věcech smluvních a technických:	Ing. Radek Kříž - jednatel
Sídlo organizace:	Ing. Radek Kříž Kolín, Raisova 433
IČO:	26429489
DIČ:	CZ26429489
Bankovní spojení:	[REDACTED]
Osoba oprávněná ve věci smlouvy:	Ing. Radek Kříž
Telefon/fax:	321 715 480

Firma je vedená v obchodním rejstříku, vedeného u Městského soudu v Praze: oddíl C, vložka 81598/01

ČLÁNEK II PŘEDMĚT SMLOUVY

Předmětem této smlouvy je akce: **„Výměna oken a prosklených dveří na zadní fasádě budovy obřadní síně na centrálním hřbitově v Kolíně“**. Specifikace předmětu smlouvy a jeho ocenění je stanovena v příloze č. 1 k této smlouvě, jež je její nedílnou součástí.

Specifikace předmětu zakázky:

Předmětem této zakázky je výměna stávajících dřevěných oken a prosklených dveří na zadní fasádě budovy obřadní síně za plastová okna a dveře dle přiložené specifikace.

Jedná se o výměnu stávajících dřevěných oken a prosklených dveří za plastová v barevném provedení rámu v tmavě hnědém odstínu. Součástí zakázky je výměna parapetů, bourací práce, likvidace suti a demontovaných prvků. Práce budou provedeny včetně zednického začíštění.

Zakázka bude probíhat za plného provozu obřadní síně, tzn., že z důvodu konání smutečních obřadů není možné vždy v úterý a v pátek provádět jakékoli rušivé práce. Rovněž musí být proveden úklid pracoviště tak, aby v uvedené dny nebyla narušena důstojnost smutečních obřadů stavebními nečistotami. Zadavatel po dohodě umožní vykonávat práce o víkendech či do večerních hodin.

ČLÁNEK III. TERMÍN PLNĚNÍ

Termín zahájení díla bude stanoven na základě výzvy objednatele. Dílo se zhotovitel zavazuje dokončit, a dokončené předat objednateli nejpozději 15.11.2017.

Podpisem této smlouvy potvrzuje zhotovitel, že lhůta dodání díla je přiměřenou lhůtou pro řádné provedení a dokončení díla.

ČLÁNEK IV. MÍSTO PLNĚNÍ

Místem plnění je budova obřadní síně na centrálním hřbitově v Kolíně, Ke Hřbitovu 1540, 280 02 Kolín V.

ČLÁNEK V. DOHODA O CENĚ DÍLA

1) Cena je stanovena dohodou mezi objednatelem a zhotovitelem ve smyslu § 2 odst. 2 zákona č.526/1990 Sb., ve znění pozdějších předpisů, zákona č.135/1994 Sb.

2) Smluvní cena díla: **275 394,79 Kč** včetně 21% DPH, tedy:

Cena díla celkem bez DPH	227 599,- Kč
DPH	47 795,79Kč
Cena díla celkem včetně DPH	275 394,79Kč

3) Cena díla je sjednávána jako cena konečná a nepřekročitelná zohledňující všechny odborně předjímatelné náklady a výdaje vzhledem k dojednanému dílu dle této smlouvy.

4) Pokud zhotovitel provede na žádost objednatele nebo s jeho předechozím souhlasem práce nad rozsah uvedený v příloze č. 1 této smlouvy, cena se přiměřeně zvýší podle rozsahu víceprací oceněných písemnou dohodou účastníků této smlouvy ve formě dodatku k této smlouvě či samostatným smluvním vztahem.

ČLÁNEK VI. ZPŮSOB FINANCOVÁNÍ

- 1) Fakturace bude provedena následujícím způsobem:
Po úplném dokončení díla a jeho předání objednateli bude vystavena zhotovitelem faktura - daňový doklad. Splatnost faktury je minimálně 1 měsíc od doručení faktury do sídla objednatele. Zálohu objednatel neposkytuje. Faktura - daňový doklad musí mít náležitosti daňového dokladu dle zákona č. 235/2004 Sb., o dani z přidané hodnoty, v platném znění. V případě, že účetní doklad nebude mít odpovídající náležitosti, je objednatel oprávněn zaslat ho ve lhůtě splatnosti zpět zhotoviteli k doplnění, aniž se tak dostane do prodlení se splatností; lhůta splatnosti počíná běžet znovu od opětovného zaslání náležitě doplněného či opraveného dokladu.
- 2) V případě prodlení objednatele s placením faktury, uhradí objednatel zhotoviteli smluvní úrok z prodlení ve výši 0,05% z nezaplacené částky za každý den prodlení.

ČLÁNEK VII. SANKČNÍ USTANOVENÍ

- 1) V případě, že zhotovitel neprovede řádně a včas dílo ve lhůtě uvedené v článku III., odst. 1 této smlouvy, účastníci této smlouvy si sjednali právo objednatele požadovat po zhotoviteli smluvní pokutu ve výši 0,1 % z celkové ceny díla, a to za každý započatý kalendářní den prodlení do dne předání řádně zhotoveného díla objednateli.
- 2) V případě prodlení zhotovitele s odstraněním záručních vad ve lhůtě uvedené v článku VIII. odst. 4 této smlouvy, účastníci této smlouvy si sjednali právo objednatele požadovat po zhotoviteli smluvní pokutu ve výši 0,1 % z celkové ceny díla, a to za každý započatý kalendářní den tohoto prodlení.
- 3) Účastníci této smlouvy si sjednali právo objednatele vedle sjednané smluvní pokuty dle odstavce 1, případně 2 tohoto článku požadovat po zhotoviteli i náhradu škody převyšující výši smluvní pokuty.
- 4) Náhrada škody a odstoupení od smlouvy o dílo se řídí ustanoveními občanského zákoníku.

ČLÁNEK VIII. OSTATNÍ UJEDNÁNÍ

- 1) Zhotovitel provádí dílo na svůj náklad a nebezpečí a do doby převzetí objednatelům je jeho vlastníkem.
 - 2) Zhotovitel je povinen ode dne zahájení stavebních prací vést stavební deník. Do stavebního deníku budou zapisovány všechny skutečnosti rozhodné pro plnění smlouvy, zejména údaje o časovém postupu prací a jejich kvalitě, zdůvodnění odchylek provádění prací od nabídky a údaje o klimatických podmínkách. Objednatel je povinen sledovat obsah stavebního deníku a k zápisům připojovat svá stanoviska. Povinnost vést stavební deník končí dnem převzetí stavebních prací objednatelům. Po dokončení stavby předá zhotovitel objednatelům originál stavebního
-

deníku podle ustanovení § 157 odst. 3 zákona č. 183/2006 Sb. (stavební zákon), ve znění pozdějších předpisů, který bude součástí předávaných dokladů.

- 3) Zhotovitel poskytne na všechny stavební práce a na kvalitu díla jako celku záruční dobu **60 měsíců** ode dne předání a převzetí řádně zhotoveného stavebního díla jako celku, tedy bez vad a nedodělků. Zhotovitel odpovídá za to, že dílo bude mít po dobu záruky vlastnosti stanovené právními předpisy, platnými technickými normami, případně vlastnosti obvyklé.
 - 4) Zhotovitel se zavazuje k odstranění záručních vad nejpozději do 15-ti dnů ode dne doručení oznámení o existenci této vady ze strany objednatele zhotoviteli, pokud mezi smluvními stranami nebude dojednán jiný termín.
 - 5) Zhotovené dílo předá zhotovitel objednateli nebo objednatelem pověřené osobě, kde o provedeném díle bude sepsán „Protokol o provedení a odevzdání prací“.
 - 6) Zhotovitel se zavazuje dodržovat bezpečnostní, hygienické, požární a ekologické předpisy na pracovišti zadavatele, včetně všech předpisů ČSN.
 - 7) Zhotovitel se zavazuje vybavit sebe a své pracovníky osobními ochrannými prostředky podle profesí a činností rizik na pracovištích objednatele. Zhotovitel se seznámí s riziky na pracovištích objednatele a upozorní na ně své pracovníky, a určí způsob ochrany a prevence proti úrazům a jinému poškození zdraví. Zhotovitel upozorní objednatele na všechny okolnosti, které by mohly vést při jeho činnosti na pracovištích objednatele k ohrožení života a zdraví pracovníků objednatele nebo dalších nezúčastněných osob.
 - 8) Zhotovitel upozorní objednatele na všechny okolnosti, které by při jeho činnosti na pracovištích objednatele mohly vést k ohrožení provozu nebo k ohrožení bezpečného stavu technických zařízení objektu. V případě úrazu pracovníka zhotovitele vyšetří a sepiše záznam o úrazu vedoucí pracovník.
 - 9) Zhotovitel se zavazuje, že si zajistí vlastní dozor nad bezpečností práce ve smyslu zákona č. 309/2006 Sb. a nařízení vlády č. 591/2006 Sb., o bližších minimálních požadavcích na bezpečnost a ochranu zdraví při práci.
 - 10) Zhotovitel odpovídá za škody vzniklé jeho činností.
 - 11) Pokud nejsou podmínky blíže specifikovány, platí obecné zásady občanského zákoníku a příslušná ustanovení zákona č. 89/2012 Sb.
 - 12) Změny a doplňky této smlouvy o dílo lze řešit pouze formou číslovaných dodatků podepsaných oběma smluvními stranami.
 - 13) Tato smlouva podléhá uveřejnění v registru smluv dle zákona č. 340/2015 Sb., o zvláštních podmínkách účinnosti některých smluv, uveřejňování těchto smluv a o registru smluv (zákon o registru smluv, dále jen: „registr smluv“). Smluvní strany se dohodly, že smlouvu v souladu s tímto zákonem uveřejní město Kolín, a to nejpozději do 30 dnů od podpisu smlouvy. Toto ujednání však nebrání tomu, aby smlouvu zveřejnil i smluvní partner města Kolína. Po uveřejnění v registru smluv
-

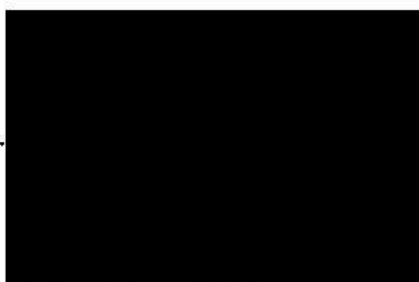
obdrží smluvní partner města Kolína do datové schránky, anebo v případě neexistence datové schránky e-mailem, potvrzení od správce registru smluv. Potvrzení obsahuje metadata a je ve formátu.pdf, označeno uznávanou elektronickou značkou a opatřeno kvalifikovaným časovým razítkem. Smluvní strany se dohodly, že smluvní partner města Kolína nebude, kromě potvrzení o uveřejnění smlouvy v registru smluv od správce registru smluv, nijak dále o této skutečnosti informován.

14) Smluvní strany dále výslovně souhlasí s tím, aby tato smlouva byla uvedena v přehledu nazvaném „Přehled smluv“ vedeném městem Kolín, který obsahuje údaje o smluvní straně, datum uzavření smlouvy, předmětu smlouvy a výše plnění. Smluvní strany dále výslovně souhlasí s tím, že tato smlouva může být bez jakéhokoliv omezení zveřejněna jak na oficiálních webových stránkách města Kolín, tak i v registru smluv, a to včetně všech případných příloh a dodatků. Smluvní strany prohlašují, že skutečnosti uvedené v této smlouvě nepovažují za obchodní tajemství ve smyslu příslušných ustanovení právních předpisů a udělují svolení k jejich užití a zveřejnění bez jakýchkoliv dalších podmínek.

15) Tato smlouva je vyhotovena ve třech stejnopisech, z nichž dvě vyhotovení obdrží objednatel a jedno zhotovitel.

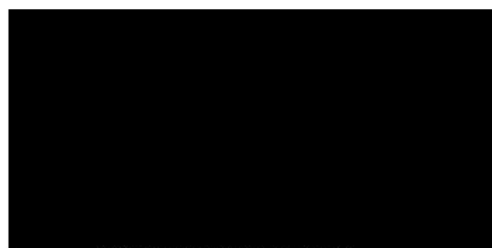
Příloha č. 1: Specifikace předmětu smlouvy a jeho ocenění – cenová nabídka

V Kolíně dne 26.9.2017



Ing. Josef Vrheláček
vedoucí odboru OSBN

V Kolíně dne 26.9.2017



Stavona Kolín s.r.o.
Ing. Radek Kříž
jednatel

Městský úřad Kolín
správa veřejných pohřebišť
Karlovo nám. 78, 280 12 Kolín I
Pracoviště: Ke Hřbitovu 1540
280 02 Kolín V
3.01



Nabídka č.: 51700651

16.8.2017 /SSe

Alternativa: II

Akce: Příloha č.1 k smlouvě o dílo č. 1085/2017

Pro: **Město Kolín**

Kolín, ulice Karlovo náměstí 45

Dovolujeme si Vám zaslat cenovou nabídku na dodávku plastových otvorových výplní Stavona.

Okna Stavona jsou vyrobena z nejkvalitnějších materiálů, které jsou v současné době k dispozici. Dodáváme okna a dveře mimo základní bílé barvy celkem v 33 barevných provedeních ze značkových vícekomorových profilových systémů VEKA. Společnost Stavona používá značková kování, jež vynikají technickou propracovaností a vysokou funkcí. Součástí standardní dodávky je bezpečnostní pojistka proti současnému otevření a vyklopení křídla a speciální systém udrůžující křídlo neustále ve správné poloze.

Obě skupiny základních komponentů, to znamená jak profily, tak kování, mají certifikát kvality ISO 9001. Společnost Stavona, spol. s.r.o. je členem "Sdružení výrobců plastových oken". Kvalita výrobků naší společnosti je potvrzena Institutem pro testování a certifikaci a.s. č. 224 ve Zlíně, který vydal výrobní certifikáty. Systém řízení firmy odpovídá evropským normám a je doloženo certifikátem kvality dle normy ČSN EN ISO 9001. Společnost je šetrná k životnímu prostředí a její chování v této oblasti prokazuje certifikát dle normy ČSN EN ISO 14001. Audity provedla renomovaná společnost CQS, která je jako jediná v ČR členem mezinárodní organizace IQNet.

Kromě vlastních otvorových výplní dále nabízíme dodávku a montáž parapetů, žaluzií, sítí proti hmyzu, vnějších lamelových rolet a dalšího příslušenství.

VAŠE NABÍDKA JE ZPRACOVÁNA V PĚTIKOMOROVÉM SYSTÉMU TREND,
STAVEBNÍ HLOUBKA 70mm, ZASKLENÍ Ug=1,1.

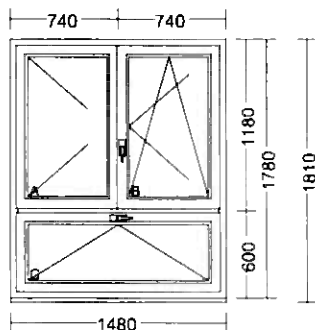
Hlavní charakteristika předkládané nabídky (podrobnosti a případné odchylky jsou uvedeny u jednotlivých pozic):

Barva:	2*bílá/golden oak	Systém:	Trend
Sklo (Výplň):	4-16-4 Ug1,1 Rw32,t82,g64	Barva těsnění:	3černá
	Střední: -A161 teplý rámeček 16mm černý	Kování:	Maco
		Barva krytek:	krytky bílé

řádek 1. č.pozice: **1**

1A.1.2 okno - SVT4084

1 Ks

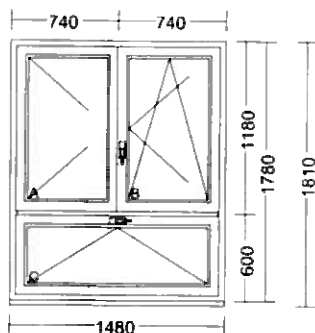


CHODBA

M:1:50

Kování:	„sklopné „otevřavé a sklopné pravé(2), čtvrtá poloha kliky-spárové větrání, bezpečnost kování Q „otevřavé levé s rozvorou ovládanou páčkou	pole:	C
		pole:	B
Doplňky:	okenní klika Harmony bílá	pole:	A
Rozšíření(Spoje):	zazdivací lišta(st.) 30 bílá	Ks :	2

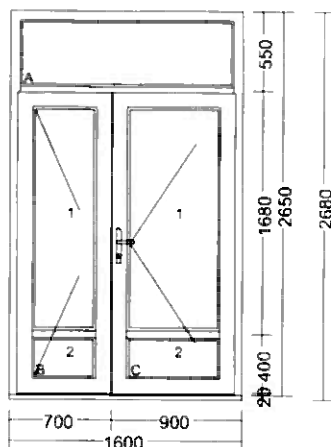
cena [Kč] cena x ks [Kč]

Celkem za pozici 1 : 9 384,17 9 384,17řádek 2. č.pozice: **2****1A.1.2 okno - SVT4084****9 Ks****orn.sklo činčila čirá**

M:1:50

Kování:	sklopné otevřené a sklopné pravé(2), čtvrtá poloha kliky-spárové větrání, bezpečnost kování Q otevřené levé s rozvorou ovládanou páčkou	pole:	C
		pole:	B
Doplňky:	okenní klika Harmony bílá	pole:	A
Sklo (Výplň):	4-16-4 Ug1,1 Rw32,t82,g64 Střední: -A161 teplý rámeček 16mm černý Vnější: -09421 ornament Činčila 4 čirý sv. (k meziskelní příčce	Ks :	2
Rozšíření(Spoje):	zazdivací lišta(st.) 30 bílá		

cena [Kč] cena x ks [Kč]

Celkem za pozici 2 : 9 811,48 88 303,32řádek 3. č.pozice: **3****1A.3.1.3 vchodové dveře dovnitř
otevřené těžký provoz - SVT3856****2 Ks****Průchod hlavním křídlem dveří 788 x
2050****Klika/klika standart bronz****orn.sklo činčila čirá****hladká dv.deska**

Práce na místě:

Montáž dveřní kliky (madla)

Panty vchodových dveří:

bílé

M:1:50

Kování:	levé dvoukřídlové dveřní (t), se zástrčí pravé dvoukřídlové dveřní (t)	pole:	B
		pole:	C
Doplňky:	dveřní klika/klika (T30/70tdM) bronz + stavební cylindrická vložka 45/45 s odolností proti odvrátání a třemi ks klíčů	Ks :	1
Sklo (Výplň):	4-16-4 Ug1,1 Rw32,t82,g64 Střední: -A161 teplý rámeček 16mm černý Vnější: -09421 ornament Činčila 4 čirý sv. (k meziskelní příčce		
Upřesnění skla (výplně):	4-16-4 Ug1,1 Rw32,t82,g64 Střední: -A161 teplý rámeček 16mm černý Vnější: -09421 ornament Činčila 4 čirý sv. (k meziskelní příčce hladký sendvič.paneel Up1,3 str.sv.Folie 2* bílá/golden oak	pole:	A, B.1, C.1
Příčky:	vodorovná sklo dělicí příčka 85mm bílá/golden oak	pole:	B.2, C.2
Rozšíření(Spoje):	zazdivací lišta(58) R30 bílá		

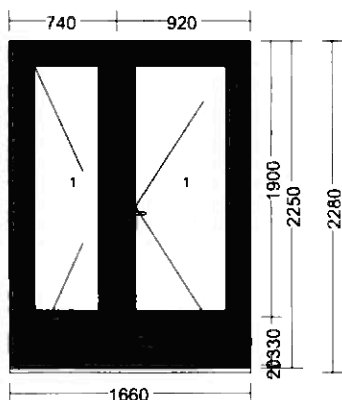
cena [Kč] cena x ks [Kč]

Celkem za pozici 3 : 23 997,65 47 995,30

fádek 4. č.pozice: **4**

**1A.3.1.3 vchodové dveře dovnitř
otevíravé těžký provoz - SVT3856**

1 Ks



**Průchod hlavním křídlem dveří 808 x
2170mm**

**klika/klika bezp.se zakrytím bronz
hladká dv.deska
čiré sklo - bude polepeno folií (cena
samostatně na titulním listu)**

Práce na místě:

Barva: Montáž dveřní kliky (madla)
Barva krytek: 3*nussbaum/nussbaum
Panty vchodových dveří: krytky bronz
hnědé

M:1:50

Kování:	levé dvoukřídle dveřní (t), se zástrči pravé dvoukřídle dveřní (t)	pole:	A
Doplňky:	dveřní klika/klika (L 36/70tdM) bronz s bezpečnostním štítem proti rozlomení zámkové vložky se zakrytím + stavební cylindrická vložka 45/50 s odolností proti odvrtání a třemi ks klíčů	pole:	B
Upřesnění skla (výplně):	4-16-4 Ug1,1 Rw32,t82,g64 Střední: -A161 teplý rámeček 16mm černý hladký sendvič,panel Up1,3 str.sv.Folie 3*nussbaum/nussbaum	Ks :	1
Příčky:	vodorovná sklo dělicí příčka 85mm nussbaum	pole:	A.1, B.1
Rozšíření(Spoje):	zazdivací lišta(58) R30 bílá	pole:	A.2, B.2

cena [Kč] cena x ks [Kč]

Celkem za pozici 4 : 25 504,02 25 504,02

Výrobky: 171 186,81 Kč
Práce na místě (viz předchozí text): 827,91 Kč

Celková cena bez DPH: 172 014,72 Kč

**Veškeré ceny jsou uvedeny včetně množstevních slev.
Platnost cen jednotlivých pozic je garantována za předpokladu
objednání předkládané nabídky jako jednoho celku.
K uvedeným cenám se připočítává DPH dle příslušného platného zákona.
(v objektech určených pro bydlení 15%, ostatní 21%, reverse charge 0%)**

**V názvu některých pozic je uveden kód SVT. Pod tímto kódem je výrobek
evidován v programu Ministerstva životního prostředí "Zelená úsporám".**

V případě, že se rozhodnete pro naši společnost, stanovíme termín dodávky po vzájemné dohodě v souladu s Vašimi potřebami a s kapacitními možnostmi výroby. Obvyklé dodací lhůty jsou 4-7 týdnů. Běžná výše zálohy je 50% z ceny zakázky. Jinou výši zálohy si lze sjednat při osobním jednání.

Nabídka je platná po dobu 1 měsíce od vystavení.

Očekáváme v nejbližší době Vaše vyjádření jak Vám naše nabídka vyhovuje a těšíme se na další spolupráci.

Se srdečným pozdravem

Ing. Radek Kříž
tel/fax: +420 321 715 480
mobil: +420 737 231 300
e-mail: kolin@stavona.cz

Poznámky: Rozměry uvedené v rozpise jsou výrobní.

Stavební otvor (v rovině osazení otvorové výplně) je uveden u každé pozice - viz SO.

Pokud není SO u jednotlivé pozice uveden, platí, že stavební otvor (v rovině osazení otvorové výplně) je na každé straně a nahoře i dole o 10mm větší,

než je výrobní rozměr otvorové výplně (včetně zazdívacích lišt a případných rozšíření).

U výrobků, jejichž spodní hrana je v úrovni ± 0 (t.j. čistá podlaha), jako např. balkonové a vchodové dveře, je spodní hrana stavebního otvoru 40 mm pod čistou podlahou.

Způsob otevírání je vždy směrem dovnitř, pokud není v popisu pozice uvedeno jinak.

Obrázky jsou kresleny vždy z pohledu zevnitř.

U ven otevíravých prvků je grafické znázornění směru otevírání naznačeno přerušovaně.



STAVONA®

Kolín s.r.o

Nabídka	51700651
Zakázka	II

Raisova 433, 280 02 Kolín IČO:26429489 DIČ:CZ26429489

Zápis do OR u Městského soudu v Praze: oddíl C, vložka 81598/01

Zelená linka: 800 173 983

Bankovní spojení: K.B. Kolín č.ú. 51-5611450257/0100

www.stavona.cz

e-mail: kolin@stavona.cz

tel/fax: 321 715 480

Číslo	rozpis cen	TREND (hl.70mm,dvojsklo Ug=1,1)	barva bílá/zl.dub (poz.4 ořech oboustr.)
zákazníka	Objednatel	Základní cena	172 015 Kč
501431	Město Kolín		- Kč
IČO/R.Č.	235440	Mezisosoučet	172 015 Kč
DIČ		Parapety s mont. INT/EXT 20ks	13 014 Kč
Zastoupen:		Polep skel folii - poz.4	2 000 Kč
Adresa:	Karlovo náměstí 78	Bourací práce	1 450 Kč
		Likvidace suti	5 000 Kč
Pošta	280 02 Kolín	Likv. oken.rámů a křidel	2 600 Kč
		Montáž [m]	90,0
Telefon:	321 727 836,721 331 300 p.Pěkná	Demontáž [m]	90,0
Fax:		Zed. Práce [m]	90,0
e-mail:	iana.foffova@mukolin.cz	Cestovné [km]	10
			2
Adresa stavby	Obřadní síň Kolín-zázemí	Doprava	ZDARMA
	Ke Hřbilovu 1540	SOUČET	227 599 Kč
Dokončení výroby:	5 týdnů od data složení	DPH	21%
zálohy (montáž během následujících 2 týdnů)		CELKEM	47 795,8 Kč
			275 395 Kč
Termín montáže dohodnout s vedoucím montáží		Záloha	0%
Ing. Radkem Křížem - tel 737 231 300		Způsob platby	Dle dohody

Další ujednání:

Zednické začíštění dle typu oken a rozsahu prací : 150 - 450Kč /1bm.Naceny jednoduché zednické práce.

Parapety : exteriér Al profil hl. 165mm, interni POSTFORMING hl.400mm

Zpracoval: **Stanislava Sekerová 737 231 391**

Snižená sazba DPH: Prohlašuji, že objednané stavební a montážní práce souvisí se změnou či opravami dokončené stavby bytového domu, rodinného domu nebo bytu včetně jejich příslušenství dle §48 zákona o DPH č. 235/2004 Sb. V případě novostavby stavba splňuje požadavky vymezené pro sociální bydlení dle §48a zákona o DPH č. 235/2004 Sb.

S výběrem nabídky Vám pomůžu

a technické otázky zodpovím:

Ing. Radek Kříž tel.: 737 231 300

V Kolíně dne 22.8.2017

Městský úřad Kolín

správa veřejných nabídek

Karlov
Prac

Objednatel:

Mě

Ing. Josef Michalčík

vedoucí odboru OSBN

V Kolíně dne 26.9.2017

STAVONA
Kolín s.r.o.

Zhotovitel:

Raisova 433, 280 02 Kolín
IČO: 26 42 94 89, DIČ: CZ264
Tel /fax: 321 715 480, kolin@stav

Stavona Kolín s.r.o.

Ing. Radek Kříž

jednatel