

## KUPNÍ SMLOUVA

evid. č. ČSÚ:115-2017-S

Níže uvedeného dne, měsíce a roku uzavřely smluvní strany:

### **Česká republika – Český statistický úřad**

se sídlem Na padesátém 3268/81, Praha 10, PSČ 100 82

IČO: 000 25 593

zastoupena: Mgr. Radoslavem Bulířem, ředitelem sekce ekonomické a správní

na základě pověření předsedkyně ČSÚ ze dne 16. března 2015

bankovní spojení: číslo účtu

(dále jen „kupující“ nebo „ČSÚ“) na straně jedné

a

### **Mercedes-Benz PRAHA s.r.o.**

se sídlem Daimlerova 2/2296, 149 00 Praha 4 - Chodov

IČ 05556040 DIČ CZ05556040

zastoupena: Libor Pekárek, Jan Bubeník, jednatele společnosti

zapsaná v obchodním rejstříku vedeném Městským soudem v Praze, oddíl C, vložka č. 265774

bankovní spojení: číslo účtu

(dále jen „prodávající“) na straně druhé

(kupující a prodávající společně dále také jen „smluvní strany“)

podle ust. § 2 079 a násl. zákona č. 89/2012 Sb., občanský zákoník, v platném znění (dále jen „občanský zákoník“) tuto

### **kupní smlouvu**

(dále také jen „smlouva“):

### **Preambule**

Smluvní strany uzavírají tuto smlouvu na základě výsledku výběrového řízení na veřejnou zakázku malého rozsahu s názvem „Nákup osobního automobilu“ pod interním číslem kupujícího – zadavatele veřejné zakázky 051/2017 (dále jen „veřejná zakázka“), v němž byla nabídka prodávajícího vybrána jako nejvhodnější.

### **Článek I**

#### **Úvodní ustanovení**

1. Účelem této smlouvy je zajištění koupě osobního automobilu do vlastnictví ČSÚ a vymezení práv a povinností smluvních stran při plnění předmětu smlouvy.
2. Pro plnění předmětu smlouvy jsou závazné rovněž všechny dokumenty vztahující se k veřejné zakázce, a to zadávací dokumentace včetně všech příloh vztahujících se k předmětu této smlouvy a nabídka prodávajícího.
3. Proávající výslovně prohlašuje, že se detailně seznámil se zadávacími podmínkami veřejné zakázky, že jsou mu známy veškeré technické a kvalitativní podmínky nezbytné k realizaci

předmětu plnění této smlouvy, a že disponuje takovými kapacitami a odbornými znalostmi, které jsou nezbytné pro zajištění předmětu této smlouvy za dohodnutou cenu a v dohodnutém termínu.

4. Prodávající se zavazuje plnit své závazky plynoucí z této smlouvy v souladu s platnými právními předpisy, které se na předmět plnění vztahují. Prodávající se zavazuje, že výsledkem jeho plnění nebo jakékoli jeho části nebudou porušena práva třetích osob. V opačném případě nese prodávající vedle odpovědnosti za vady plnění i odpovědnost za veškeré škody, které tím kupujícímu vzniknou.

## **Článek II Předmět smlouvy**

1. Prodávající touto smlouvou prodává kupujícímu a kupující od prodávajícího do svého výlučného vlastnictví kupuje nový osobní automobil, jehož přesná specifikace včetně vybavení je uvedena v příloze č. 1 tvořící nedílnou součást této smlouvy (dále jen „předmět koupě“), a to za kupní cenu ve výši uvedené v článku IV odst. 1 této smlouvy.
2. Kupující se zavazuje předmět koupě od prodávajícího převzít a zaplatit prodávajícímu kupní cenu ve výši a způsobem uvedeným v článku IV této smlouvy.
3. Prodávající prohlašuje, že předmět koupě splňuje podmínky stanovené zákonem č. 56/2001 Sb., o podmínkách provozu vozidel na pozemních komunikacích, ve znění pozdějších předpisů a vyhláškou Ministerstva dopravy ČR č. 341/2002 Sb., o schvalování technické způsobilosti a o technických podmínkách provozu vozidel na pozemních komunikacích, ve znění pozdějších předpisů.
4. Prodávající garantuje, že autorizované servisní služby pro předmět koupě (dále jen „autorizovaný servis“) jsou zastoupeny a dostupné v každém kraji České republiky a dále, že předmět koupě bude při předání kupujícímu způsobilý k okamžitému běžnému užívání.

## **Článek III Místo plnění**

Místem plnění podle této smlouvy je sídlo kupujícího, tj. budova ústředí ČSÚ na adrese Na padesátém 3268/81, Praha 10, PSČ 100 82.

## **Článek IV Kupní cena a platební podmínky**

1. Kupní cena předmětu koupě (dále jen „kupní cena“) činí 990.000,- Kč (slovy: devětsetšedesát tisíc korun českých) bez DPH. Ke kupní ceně bude připočtena DPH ve výši podle platných právních předpisů ke dni uskutečnění zdanitelného plnění.
2. Kupní cena podle odstavce 1 tohoto článku smlouvy je konečná, nepřekročitelná a zahrnuje veškeré náklady prodávajícího spojené s dodáním předmětu koupě do místa plnění a se splněním všech závazků prodávajícího plynoucích z této smlouvy. Sjednáním kupní ceny nezískává žádná ze smluvních stran nepříměřený hospodářský prospěch. Prodávající ve smyslu ust. § 1 765 odst. 2) občanského zákoníku přebírá nebezpečí změny okolností po uzavření smlouvy.
3. Kupující uhradí prodávajícímu kupní cenu v plné výši na základě daňového dokladu – faktury, kterou je prodávající oprávněn vystavit po převzetí předmětu koupě kupujícím bez výhrad

dle článku V odst. 6. této smlouvy, nejpozději (za předpokladu převzetí předmětu koupě kupujícím bez výhrad do 15. 12. 2017) však dne 15. 12. 2017.

4. Daňový doklad – faktura prodávajícího s vyúčtováním kupní ceny musí obsahovat všechny náležitosti podle zvláštních právních předpisů, zejména podle zákona č. 235/2004 Sb., o dani z přidané hodnoty v platném znění a zákona č. 563/1991 Sb., o účetnictví v platném znění. Kromě těchto podstatných náležitostí musí daňový doklad – faktura obsahovat evidenční číslo smlouvy kupujícího, číslo účtu prodávajícího a všechny údaje uvedené v ust. § 435 odst. 1) občanského zákoníku.
5. Lhůta splatnosti kupní ceny činí 21 (slovy: jednadvacet) dnů, resp. 42 (slovy: dvaadvacát) dnů v případě vystavení faktury po datu 15. 12., od doručení faktury s náležitostmi podle předchozího odstavce kupujícímu do datové schránky, doporučenou listovní zásilkou, nebo osobně do podatelny v sídle ČSÚ.
6. Kupující je oprávněn před uplynutím lhůty splatnosti vrátit prodávajícímu fakturu, která neobsahuje požadované náležitosti, která obsahuje cenu vyúčtovanou v rozporu s touto smlouvou nebo která obsahuje chybně vyúčtovanou DPH. Lhůta splatnosti vyúčtované ceny začne v takovém případě znovu běžet ode dne doručení opravené faktury kupujícímu způsobem uvedeným v předchozím odstavci.
7. Kupní cena se pokládá za uhrazenou okamžikem odepsání příslušné částky z účtu kupujícího ve prospěch účtu prodávajícího.

#### **Článek V**

##### **Termín a podmínky dodání předmětu koupě**

1. Prodávající se zavazuje dodat předmět koupě kupujícímu do sjednaného místa plnění nejpozději do 12 (slovy: dvanácti) týdnů od nabytí účinnosti této smlouvy. Prodávající je povinen avizovat dodání automobilu kontaktní osobě kupujícího ve věcech technických e-mailem alespoň tři dny předem. Kupující je pak povinen v řádně předem avizovaném termínu zajistit převzetí předmětu koupě oprávněnou osobou.
2. Prodávající je povinen dodat kupujícímu spolu s předmětem koupě veškeré doklady a průvodní dokumentaci výrobce potřebnou k převzetí, užívání a údržbě předmětu koupě, to vše v českém jazyce, zejména: návody k obsluze a údržbě automobilu a jeho vybavení, včetně návodu k obsluze autorádia, servisní knížku k automobilu, technický průkaz automobilu s řádně vyplněnými údaji.
3. Kupující je oprávněn požadovat před převzetím předmětu koupě zkušební jízdu za účasti prodávajícího, prodávající je povinen kupujícímu zkušební jízdu umožnit.
4. Nebezpečí škody na předmětu koupě a vlastnické právo k němu přejdou z prodávajícího dnem jeho převzetí, které bude stvrzeno v předávacím protokolu.
5. Předávací protokol musí obsahovat alespoň následující náležitosti: identifikace smluvních stran, datum a místo předání a převzetí předmětu koupě, výrobní označení a identifikační údaje automobilu, seznam předávaných dokumentů, výhrady kupujícího k předmětu koupě a případně důvod pro jeho nepřevzetí, podpisy oprávněných osob smluvních stran.
6. Neshledá-li kupující na předmětu koupě a předávaných dokumentech žádné zjevné vady, převezme předmět koupě bez výhrad. V opačném případě uvede kupující své výhrady do předávacího protokolu se závazným termínem pro odstranění vytčených vad, který stanoví

po konzultaci s prodávajícím v případě, že předmět koupě s výhradami převezme. Po odstranění všech vytčených vad provedou smluvní strany nové předávací řízení za stejných podmínek.

7. Shledá-li kupující na předmětu koupě vady, není povinen předmět koupě od prodávajícího převzít. Kupující nepřevezme předmět koupě zejména v případě, že automobil vykazuje zjevné známky poškození či znečištění nebo je dodán v rozporu s touto smlouvou.

#### **Článek VI Záruka**

1. Prodávající poskytuje kupujícímu záruku za to, že předmět koupě bude mít obvyklé technické vlastnosti, odpovídající technickým údajům výrobce a nebude zatížen právními nároky třetích osob.
2. Záruční doba počíná běžet dnem převzetí předmětu koupě bez výhrad a sjednává se na 24 (slovy: dvacet čtyři) měsíce pro věcné a právní vady a pro originální díly a příslušenství, 36 (slovy: třicet šest) měsíců pro vady laku, 120 (slovy: sto dvacet) měsíců pro neprorezavění karoserie a na celou dobu životnosti automobilu pro mobilitu s tím, že podrobný popis záručních podmínek je uveden v servisní knížce.
3. Prodávající se zavazuje v průběhu záruční doby na vlastní náklady odstranit všechny vady, které se na předmětu koupě vyskytnou. Tento závazek zahrnuje lokalizaci vady, výměnu vadných součástek a seřízení a kontrolu po provedené opravě. Záruční doba se prodlužuje o dobu, po kterou byl předmět koupě v opravě.
4. Záruka se nevztahuje na poruchy způsobené chybnou obsluhou a údržbou, nedodržením provozních podmínek nebo jiným než obvyklým provozem.
5. Kontaktní adresa prodávajícího pro nahlášení záruční vady v České republice je: Mercedes-Benz Praha s.r.o., Daimlerova 2/2 296, 149 00 Praha 4 - Chodov.

#### **Článek VII Sankce**

1. V případě prodlení prodávajícího s dodáním předmětu koupě ve sjednané lhůtě je kupující oprávněn požadovat a prodávající povinen kupujícímu zaplatit smluvní pokutu ve výši 1.000 Kč (slovy: jeden tisíc korun českých) za každý den prodlení.
2. V případě porušení kterékoli povinnosti prodávajícího podle článku X této smlouvy je kupující oprávněn požadovat a prodávající povinen kupujícímu zaplatit smluvní pokutu ve výši 10.000 Kč (slovy: deset tisíc korun českých) za každý jednotlivý případ porušení smluvní povinnosti.
3. V případě porušení kterékoli jiné smluvní povinnosti prodávajícího je kupující oprávněn požadovat a prodávající povinen kupujícímu zaplatit smluvní pokutu ve výši 500 Kč (slovy: pět set korun českých) za každý jednotlivý případ porušení smluvní povinnosti a každý den prodlení se splněním smluvní povinnosti.
4. Ujednáním o smluvních pokutách není dotčen nárok na náhradu případně způsobené škody, kterou je kupující oprávněn požadovat vedle smluvní pokuty v plné výši.
5. Smluvní pokuty jsou splatné dnem porušení smluvní povinnosti. Prodávající je povinen zaplatit smluvní pokutu ve lhůtě stanovené ve výzvě kupujícího k zaplacení smluvní pokuty.



6. V případě prodlení kupujícího s uhrazení kupní ceny je prodávající oprávněn požadovat a kupující povinen prodávajícímu zaplatit úrok z prodlení v zákonem stanovené výši.

### **Článek VIII Odstoupení od smlouvy**

1. Kupující je oprávněn od této smlouvy jednostranně odstoupit s účinky od počátku v případě prodlení prodávajícího s dodáním předmětu koupě delším než 30 (slovy: třicet) dnů.
2. Kupující je oprávněn od této smlouvy jednostranně odstoupit s účinky do budoucna v případě jiného podstatného porušení smlouvy prodávajícím, zejména v případě porušení jiné smluvní povinnosti, nesplní-li takovou povinnost prodávající ani v dodatečně přiměřené lhůtě poskytnuté mu kupujícím (za přiměřenou se v případě pochybností pokládá lhůta pěti dnů).
3. Prodávající je oprávněn od této smlouvy jednostranně odstoupit s účinky od počátku v případě prodlení kupujícího s uhrazením kupní ceny delším než 30 (slovy: třicet) dnů.

### **Článek IX Kontaktní osoby**

Za účelem řádné realizace této smlouvy jmenují smluvní strany tyto kontaktní osoby:

- Za kupujícího – oprávněná osoba ve věcech technických a převzetí předmětu koupě:  
**Bc. Luděk Horký**  
e-mail: [redacted] mobil: [redacted]
- Za prodávajícího:  
**Aneta Vičková**  
e-mail: [redacted] tel.: [redacted]

### **Článek X Poddodavatelé**

1. Prodávající není oprávněn zajistit dodání předmětu koupě podle této smlouvy anebo jeho dílčích částí prostřednictvím poddodavatelů.
2. Prodávající je oprávněn změnit poddodavatele, pomocí něhož prokázal část splnění kvalifikace ve veřejné zakázce, pouze z vážných objektivních důvodů a s předchozím písemným souhlasem kupujícího, kupující se zavazuje souhlas se změnou poddodavatele prodávajícímu bezdůvodně neodpírat.

### **Článek XI Vyšší moc**

1. Jestliže některá ze smluvních stran není schopna dostát svým závazkům podle této smlouvy anebo je v prodlení v důsledku okolností, které nemůže ovlivnit ani předvídat v okamžiku jejich uzavření, nebude tato smluvní strana považována za smluvní stranu, která je v prodlení anebo která jiným způsobem porušila své smluvní závazky a nebude po dobu trvání působení vyšší moci povinna k plnění těchto závazků ani nebude povinna hradit smluvní sankce za porušení smluvní povinnosti.
2. Působení vyšší moci je dotčená smluvní strana povinna bez zbytečného odkladu po vzniku překážky vyšší moci písemně oznámit druhé smluvní straně.

3. V případě, že působení vyšší moci trvá déle než 90 (slovy: devadesát) kalendářních dní, je druhá smluvní strana oprávněna od této smlouvy jednostranně odstoupit s účinky do budoucna.

## **Článek XII** **Závěrečná ustanovení**

1. Neplatnost nebo neúčinnost některého ustanovení této smlouvy nezpůsobuje neplatnost celé smlouvy. V případě, že některé ustanovení této smlouvy bude neplatné nebo neúčinné, zavazují se smluvní strany nahradit takové neplatné nebo neúčinné ustanovení platným a účinným ustanovením, které bude co do obsahu a významu neplatnému nebo neúčinnému ustanovení co nejbližší.
2. Veškerá oznámení podle této smlouvy musí být učiněna písemně a zaslána všem kontaktním osobám druhé smluvní strany prostřednictvím datové schránky, elektronické pošty nebo doporučenou listovní zásilkou, případně předána osobně do podatelny, není-li ve smlouvě výslovně uvedeno jinak.
3. Smluvní strany se dohodly, že veškeré sporné záležitosti, které se vyskytnou a budou se týkat závazků vyplývajících z této smlouvy, budou přednostně řešeny dohodou. Případnému soudnímu sporu z této smlouvy bude vždy předcházet snaha smluvních stran o řešení sporu smírem.
4. Jakékoli změny či doplnění této smlouvy je možné činit výhradně formou písemných, vzestupně číslovaných dodatků podepsaných oprávněnými zástupci obou smluvních stran.
5. Prodávající je povinen bez zbytečného odkladu písemně oznámit kupujícímu veškeré skutečnosti, které mohou mít vliv na povahu nebo na podmínky plnění této smlouvy, zejména je povinen oznámit kupujícímu změny svého majetkoprávního postavení jako je např. přeměna společnosti, vstup do likvidace, úpadek, prohlášení konkursu apod.
6. Jednací jazykem mezi kupujícím a prodávajícím bude pro veškerá plnění vyplývající z této smlouvy výhradně jazyk český, a to včetně veškeré dokumentace vztahující se k předmětu této smlouvy a veřejné zakázky.
7. Prodávající není oprávněn postoupit ani převést jakákoli práva či povinnosti vyplývající z této smlouvy na třetí osobu či osoby bez předchozího výslovného písemného souhlasu kupujícího.
8. Prodávající uděluje bezvýhradní souhlas s uveřejněním plného znění této smlouvy, včetně ve smlouvě obsažených osobních údajů, zákona č. 340/2015 Sb., o zvláštních podmínkách účinnosti některých smluv, uveřejňování těchto smluv a o registru smluv (dále jen „zákon o registru smluv“), zákona č. 106/1999 Sb., o svobodném přístupu k informacím, ve znění pozdějších předpisů a dalších právních předpisů.
9. Prodávající souhlasí s tím, aby subjekty oprávněné podle zákona č. 320/2001 Sb., o finanční kontrole ve veřejné správě a o změně některých zákonů, ve znění pozdějších předpisů, provedly finanční kontrolu závazkového vztahu vyplývajícího z této smlouvy s tím, že se prodávající podrobí této kontrole a bude působit jako osoba povinná ve smyslu ust. § 2 písm. e) uvedeného zákona.
10. Smluvní strany se dohodly, že uveřejnění této smlouvy v registru smluv podle zákona o registru smluv zajistí kupující.
11. Smluvní strany prohlašují, že si tuto smlouvu přečetly a že byla uzavřena po vzájemném projednání všech smluvních podmínek. Autentičnost této smlouvy potvrzují svými podpisy.

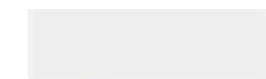
12. Tato smlouva nabývá platnosti dnem jejího podpisu oprávněnými zástupci obou smluvních stran a účinnosti uveřejněním v registru smluv podle zákona o registru smluv.

13. Tato smlouva byla vyhotovena ve čtyřech stejnopisech, z nichž dva obdrží kupující a dva prodávající.

14. Nedílnou součástí této smlouvy je tato příloha:

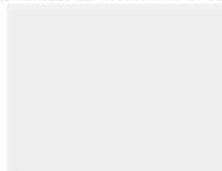
- Příloha č. 1: Specifikace předmětu plnění

V Praze dne 5. 10. 2014



Česká republika – Český statistický úřad  
Mgr. Radoslav Bulíř, ředitel  
sekce ekonomické a správní

V Praze dne 2. 10. 2017



Mercedes-Benz PRAHA s.r.o.  
Libor Pekárek  
jednatel společnosti



Mercedes-Benz PRAHA s.r.o.  
Jan Bubeník  
jednatel společnosti



Mercedes-Benz

## Příloha č. 1

Vito Tourer - 119 CDI VTS/L 4X4

Výrobní vzor:	44770313	Model:	Mercedes-Benz Vito Tourer
Typ vozidla:	119 CDI VTS/L	Druh vozidla:	kombi dlouhé SELECT
Pohon:	4X4	Výkon motoru:	140 kW
Celk. hmotnost:	3200 kg	Rozvor:	3200 mm

## Konfigurace vozidla

### Lakování

	Částka v CZK
MB 7368 šedá pazourková	33 318,00

### Pneumatiky

	Částka v CZK
1. náprava: 0x RG7 - Pneumatiky 225/55 R17"	-,-
2. náprava: 0x RG7 - Pneumatiky 225/55 R17"	-,-

### Sériová výbava

	Částka v CZK
Stálý převod i = 2,933	-,-
Brzdy kotoučové na přední a zadní nápravě	-,-
Ruční brzda (pedál)	-,-
CL1 Volant s možností nastavení výšky a sklonu	-,-
CL4 Volant multifunkční s palubním počítačem	-,-
CM2 Nárazníky a boční lišty lakované	-,-
Elektronický posilovač řízení	-,-
DUP0 Vozidlo standard	-,-
E07 Rozjezdový asistent	-,-
E34 Akumulátor vyrovnávací pro start motoru	-,-
ED4 Akumulátor AGM 12 V 95 Ah	-,-
EL8 Reprojektory vpředu dvoupásmové	-,-
Zásuvka 12 V	-,-





F61	Zpětné zrcátko vnitřní	-,-
F66	Schránka u spolujezdce uzamykatelná	-,-
F68	Zpětná zrcátka vyhřívaná a elektricky seřiditelná	-,-
FP4	Paket interiéru CHROME	-,-
FS5	Sluneční clony s osvětlenými zrcátky	-,-
FY7	Dálkové ovládání, 3tlačítkové	-,-
	Držák nápoje 2x	-,-
	Centrální zamykání s dálkovým ovládáním	-,-
	Imobilizér	-,-
G42	Převodovka automatická 7G-TRONIC PLUS	-,-
H00	Rozvod topení do prostoru pro cestující	-,-
H20	Determální skla	-,-
HH9	Klimatizace s automatickou regulací	-,-
HZ0	Elektrická topná jednotka	-,-
IG5	Základní	-,-
JA1	Kontrolka hladiny kapaliny do ostřikovačů	-,-
JF1	Dešťový senzor	-,-
JK3	Sdružený přístroj multifunkč. s graf. displejem	-,-
JW8	Asistent sledování pozornosti	-,-
JX2	Servisní interval 40.000 km	-,-
	Otáčkoměr	-,-
	Kontrola zapnutí bezpečnostních pásů řidiče	-,-
	Indikace vnější teploty	-,-
	Asistent pro potlačení vlivu bočního větru	-,-
	Ukazatel servisních intervalů ASSYST	-,-
KB5	Nádrž 70 l	-,-
LA2	Asistent potkávacích světel	-,-
LB9	Osvětlení nástupního schůdku	-,-
LC4	Ovládací panel horní, komfortní	-,-
LC6	Osvětlení v prostoru zadního madla, čtecí světlo	-,-
LC7	Osvětlení prostoru pro nohy, vpředu	-,-
LC8	Osvětlení prostoru zadních dveří	-,-
LE1	Světla brzdová, adaptivní	-,-
LP2	Osvětlení vnitřní a vnější, kombi	-,-
	Světla s regulací sklonu	-,-
	Třetí brzdové světlo vzadu na střeše	-,-
M40	Alternátor 14 V / 200 A	-,-
MB6	Vozidlo s nízkou úrovní škodlivin - Euro 6 tř. I	-,-
MG4	Motor OM 651 DE 22 LA 140 kW 3800/min	-,-
MG9	Management alternátoru	-,-
MJ8	Funkce ECO start-stop	-,-
MS1	Tempomat	-,-
MX0	BlueEFFICIENCY paket	-,-
	Tažné oko vpředu/vzadu našroubovatelné	-,-
RD9	Značka pneumatik dle možností výrobního závodu	-,-
RG7	Pneumatiky 225/55 R17"	-,-
RM7	Pneumatiky letní	-,-
RR6	Rezervní kolo se zvedákem	-,-
RY2	Měření tlaku vzduchu v pneumatikách, bezdrátové	-,-
SA6	Airbag spolujezdce	-,-



Mercedes-Benz

SB1	Sedadlo řidiče komfortní	,-
SH1	Airbag řidiče hrudní a boční včetně ochrany pánve	,-
SH9	Airbag okenní řidiče a spolujezdce	,-
	Airbag řidiče	,-
T14	Posuvné dveře se snadnou obsluhou	,-
T70	Dětská pojistka na posuvných dveřích	,-
T74	Pomocné držadlo pro nastupování	,-
T75	Madla pro řidiče a dveří spolujezdce	,-
	Dveře posuvné vpravo	,-
U3V	Sezení čelem k sobě, 1. řada za řidičem, kolejnice	,-
U73	Loketní opěrky v prostoru pro cestující v 1. řadě	,-
UR1	Kotevní lišty pro rychloupínání a posuv sedadel	,-
US4	Trojsedadlo v 1. ř., sklop. sed. vpravo, komfort	,-
US5	Trojsedadlo v 2. ř., sklop. sed. vpravo, komfort	,-
V23	Obložení stín luxusní	,-
V33	Koberec na podlaze prostoru pro cestující	,-
V36	Čalounění střechy	,-
V44	Koberec na podlaze prostoru řidiče a spolujezdce	,-
VH1	Madla v prostoru pro cestující	,-
VY2	Potah sedadel Tunja, černá	,-
	Spouštěč okna Komfort elektricky ovládaný Ř/SP	,-
W16	Okno v posuvných dveřích/stěně vpředu vlevo pevné	,-
W17	Okno v posuvných dveřích vpředu vpravo pevné	,-
W29	Okna vzadu pevná	,-
W65	Dveře zadní výklopné	,-
W78	Okno v zadních dveřích se stěračem a ostřikovačem	,-
XC9	COC dokumenty	,-
XU2	Štítky a dokumentace česky	,-
XZ0	Modelová generace 0	,-
Z42	Přihlášení jako osobní	,-
ZQ9	Tourer SELECT	,-

## Zvláštní výbava

CF0	Odpružení standardní	,-
CL3	Volant v kůži	4 839,00
E1N	Navigace Becker MAP PILOT	15 537,00
EN7	Audio 15	11 456,00
ES3	Zásuvky 12V pro zadní řadu sedadel, vpravo i vlevo	2 128,00
EZ7	Aktivní parkovací asistent	22 271,00
HZ7	Klimatizace a tepelný výměník do prost. pro cest.	21 746,00
LG2	Systém inteligentního osvětlení (ILS)	46 582,00
LG4	Brzdové a zadní světlo LED	,-
RK8	ALU ráfky 7 J x 17", 20paprskové	,-
S23	Dvojsedadlo pro spolujezdce	4 722,00
SE5	Bederní opěrka sedadla řidiče	1 545,00
W70	Tónovaná skla vzadu, černá	11 543,00
XA5	Celková hmotnost 3,2 t	,-
ZG2	Pohon všech kol 4MATIC	99 139,00



Mercedes-Benz

## Cena vozidla

	Částka v CZK
<b>Cena podvozku</b>	883 500,00
Cena příplatkové výbavy: 0	241 508,0
Cena lakování:	33 318,00
<b>Celková cena:</b>	<b>1 158 326,00</b>
<b>Sleva</b>	<b>- 168 326,00</b>
<b>Celková cena po slevě</b>	<b>990 000,00</b>
<b>+ 21,00 % DPH</b>	<b>207 900,00</b>
<b>Celková cena vč. DPH</b>	<b>1 197 900,00</b>



Mercedes-Benz

## Technická data

Hmotnosti a rozměry

Typ	
Podvozek	VTS/L
Pohon	4X4
Rozvor	3200 mm

Hmotnost	
1. Přední náprava (prázdný)	1347 kg
2. Přední náprava (prázdný)	- kg
1. Zadní náprava (prázdný)	1030 kg
2. Zadní náprava (prázdný)	- kg
Pohotovostní hmotnost (vč. výbavy)	2377 kg
Zatížení	823 kg
Přípustná celková hmotnost	3200 kg
Příp. celk. hmotnost jízdní soupravy	5200 kg

Motor	MG4
Objem cm <sup>3</sup>	2143
Výkon v KW / PS	140 / 190
Max. kr. m. v NM při 2750/min 2400 /min	439,5

### Pneumatiky

- 1. náprava: 0x RG7 - Pneumatiky 225/55 R17"
- 2. náprava: 0x RG7 - Pneumatiky 225/55 R17"

Délka nástavby	
Maximální převis	0 mm
Min. vzdálenost od zadní nápravy	
Max. vzdálenost od zadní nápravy	

Převodovka	
Kód	G42
Zkrácený text	Převodovka automatická 7G-TRONIC PLUS

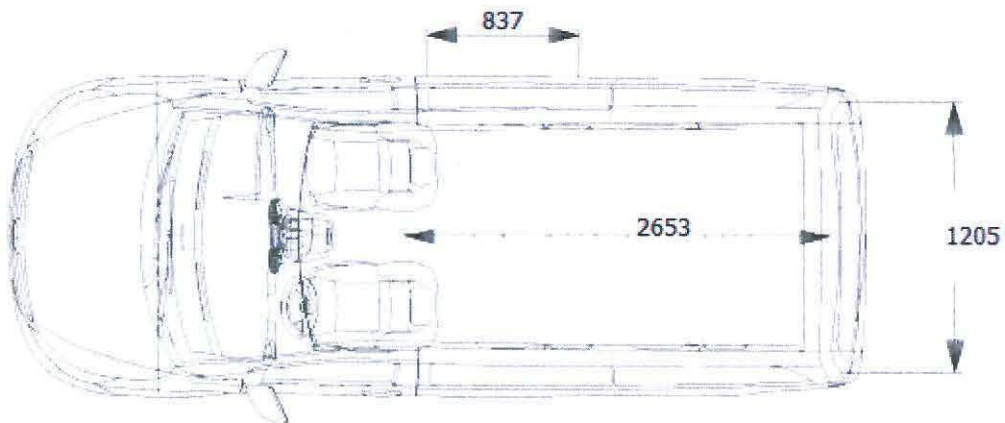
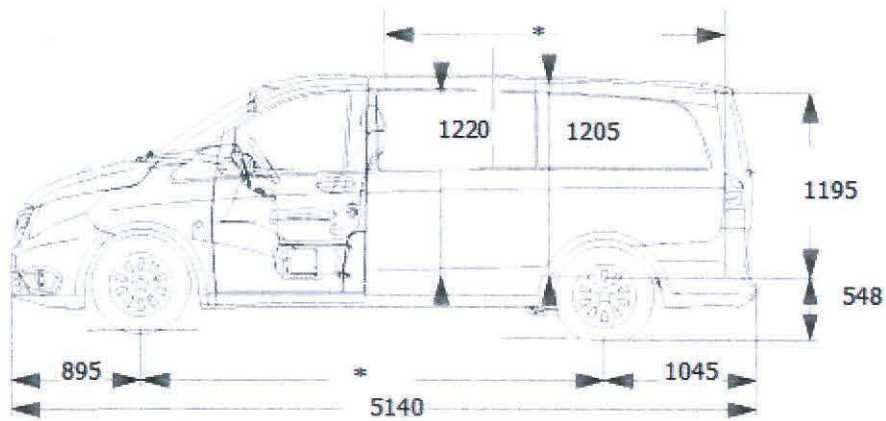
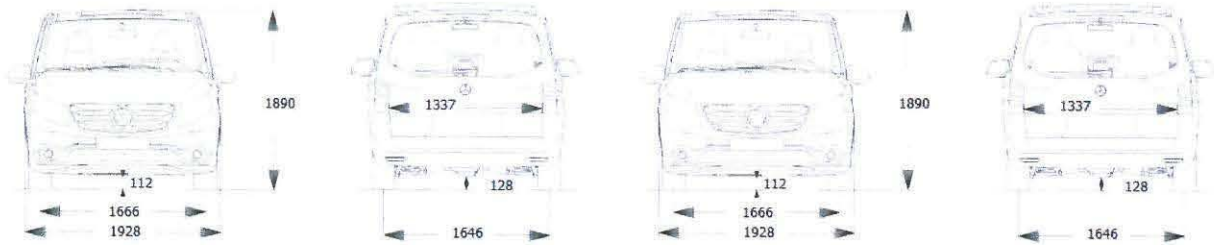
Rozměry	
Výška rámu - PN - naloženo	
Výška rámu - PN - nenaloženo	
Výška rámu - ZN - naloženo	
Výška rámu - ZN - nenaloženo	

Hmotnost vozidla je udávána včetně řidiče, nářadí, rezervního kola, 90 % objemu nádrže a případné zábrany proti podjetí.





Mercedes-Benz



Pozor označení není prumerené!

Uvedené výkresy se mohou lišit od vozidla v nabídce a jsou nezávazné. Změny vyhrazeny.

Mercedes-Benz PR  
Daimlerova 2286  
149 00 Praha 4 - P  
IC: 05556040

