


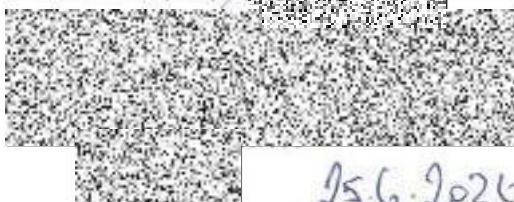




MĚSTO SEDLČANY  
náměstí T. G. Masaryka 32  
264 80 Sedlčany

# OBJEDNÁVKA

<b>Dodavatel:</b> Jiří Moulík  264 01 Sedlčany  IČ: 74459732	<b>Objednávka č. 263/2026</b> č. j. MÚ-S/OI/13859/2026  <i>Uvádějte ve fakturách a dodacích listech. Nebude-li uvedeno, vydáme zákaz úhrady.</i>
<b>Podrobnosti platby:</b> Způsob platby: na bankovní účet Bankovní spojení: - Česká spořitelna a.s. č. účtu: 27-521722359/0800 Plátce DPH	<b>Adresa příjemce faktury:</b> Město Sedlčany náměstí T. G. Masaryka 32 264 80 Sedlčany  <b>Dodací lhůta: dle dohody</b>

<b>Předmět objednávky:</b> Objednáváme výměnu oken BD čp. 112 Sedlčany. Schváleno RM č. 92, 17. 6. 2026.  cena: 195 192,48 vč. DPH 174 279,00 bez DPH 20 913,48 DPH 12%
---

<b>Zde potvrďte přijetí objednávky:</b> (datum, razítko, podpis)  25.6.2026	<b>Razítko:</b>  Digitálně podepsal Ing. Ivan Janeček Datum: 2026.06.24 13:26:40 +02'00'
<b>Vyřizuje:</b> 	<b>Schválil(a):</b> Ing. Ivan Janeček starosta  V Sedlčanech dne:

Jiří Moulík  
IČO: 74459732, DIČ: [redacted]  
Sedlčany, 264 01, Tel: [redacted]  
e-mail: [redacted]

Zákazník:



Akce: výměna oken BD 112  
byt [redacted]

## C E N O V Á N A B Í D K A N26-0483

Zprac. Dne: 11.05.2026

Znázorněná specifikace představuje pohled zevnitř.

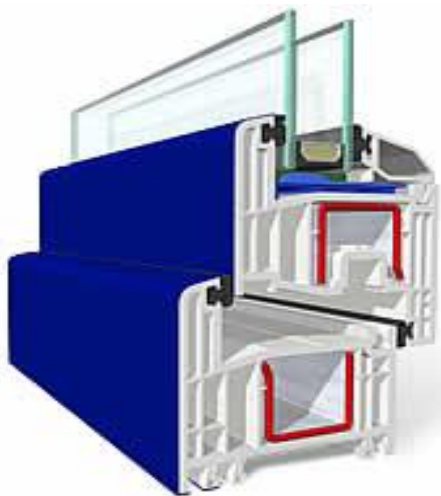
Specifikace prvků: Plastové prvky z profilu GEALAN **S9000** ( SRN )  
viz příloha, profily jsou **šestikomorové** - stavební  
hloubka profilů 83mm !! -  $U_f = 0,92W/m^2K$ , s uložením  
celopozinkovaných a hliníkových výztuh dle statických požadavků,  
těsnění třístupňové dorazové, celoobvodové kování **ROTO NT**  
- v základu stupeň zabezpečení proti vypáčení č.1. Vchodové dveře  
standartně vybaveny bezpečnostním kovááním se dvěma trny  
a vložkou FAB ve 3. stupni zabezpečení.  
Do těchto profilů je vloženo tepelně a zvukově izolační  
trojsklo 4/14/4/14/4 o celkové tloušťce 40mm!, který splňuje tepelný  
útlum 0,66W/m<sup>2</sup>K!

Je standartně vybaveno teplými distančními rámečky

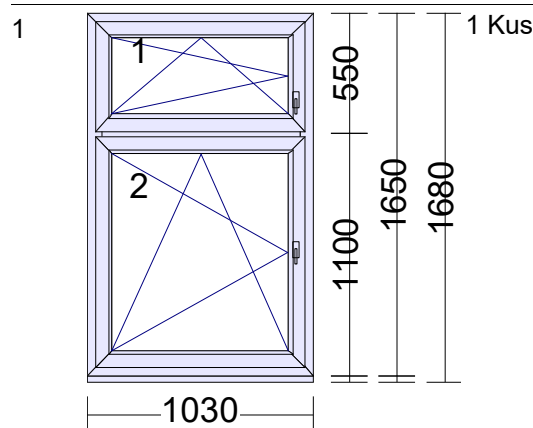
Záruční doba: 5 let na kompletní výrobek

**Naše standartní okna obsahují:**

- Šestikomorové PVC profily vč.výztuží  
 $U_w = 1,18W/m^2K$ , stavební hloubka 74mm,  
profil SRN
- Izolační dvojsklo 4/16/4  $U_g = 1,05W/m^2K$   
+ teplý rámeček
- Kování celoobvodové, stříbrné, s bezpečn.  
uzávěrem
- Mikroventilace ovládaná klikou ( 4.poloha )
- Bezpečnostní pojistka proti chybné  
manipulaci + protiprůvanová pojistka

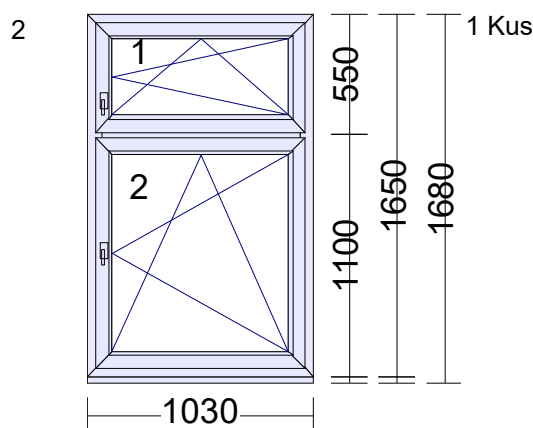


Pozice	Množství	Popis	Cena před slevou	Sleva	Cena po slevě	Cena * ks
--------	----------	-------	------------------	-------	---------------	-----------



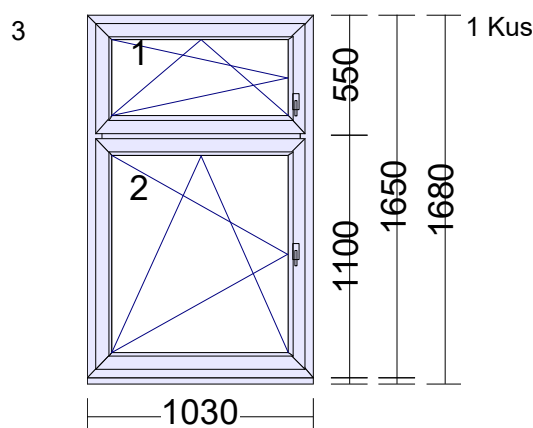
1 Kus **Profilový systém AD74**  
 Rám: 8001, 6K  
 Křídlo: 2 \* 8095, 6K  
 Barva rámu: **bílá**  
 Barva křídla: **bílá**  
 Kování: 2 \* Otevíravě-sklopné L  
**Výplň:** 2 \* Dvojsklo Ug= 1.10 / tloušťka: 24 mm / , Planibel Clearlite, 4 mm, Iplus Top 1,1 on CL, 4 mm,  
 Odvodnění: Odvodnění zepředu  
 Kotvení: Kotevní šroub 6,5mm  
 Rozšíření: **název rozšíření** / **poloha**  
 Podkladový profil 30 mm / 5K dole  
 Rozměry: 1030mm x 1650mm

**Vnitřní náhled**



1 Kus **Profilový systém AD74**  
 Rám: 8001, 6K  
 Křídlo: 2 \* 8095, 6K  
 Barva rámu: **bílá**  
 Barva křídla: **bílá**  
 Kování: 2 \* Otevíravě-sklopné P  
**Výplň:** 2 \* Dvojsklo Ug= 1.10 / tloušťka: 24 mm / , Planibel Clearlite, 4 mm, Iplus Top 1,1 on CL, 4 mm,  
 Odvodnění: Odvodnění zepředu  
 Kotvení: Kotevní šroub 6,5mm  
 Rozšíření: **název rozšíření** / **poloha**  
 Podkladový profil 30 mm / 5K dole  
 Rozměry: 1030mm x 1650mm

**Vnitřní náhled**



1 Kus **Profilový systém AD74**  
 Rám: 8001, 6K  
 Křídlo: 2 \* 8095, 6K  
 Barva rámu: **bílá**  
 Barva křídla: **bílá**  
 Kování: 2 \* Otevíravě-sklopné L  
**Výplň:** Dvojsklo Ug= 1.10 / tloušťka: 24 mm / , Planibel Clearlite, 4 mm, Iplus Top 1,1 on CL, 4 mm,, Dvojsklo Ug= 1.10 / tloušťka: 24 mm / , Kúra čirá, 4 mm, Iplus Top 1,1 on CL, 4 mm,  
 Odvodnění: Odvodnění zepředu  
 Kotvení: Kotevní šroub 6,5mm  
 Rozšíření: **název rozšíření** / **poloha**  
 Podkladový profil 30 mm / 5K dole  
 Rozměry: 1030mm x 1650mm

**Vnitřní náhled**

**-sklo kúra čirá - pole 2**

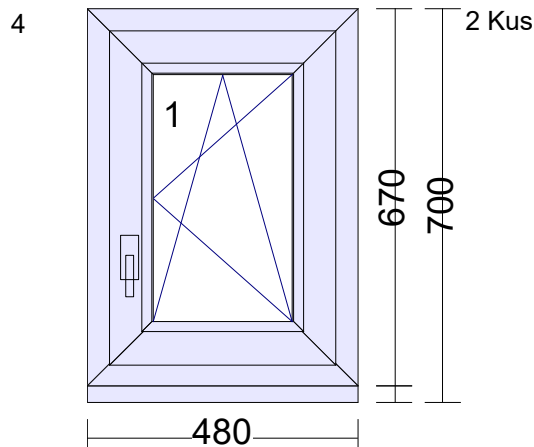


Mezisoučet:



Pozice	Množství	Popis	Cena před slevou	Sleva	Cena po slevě	Cena * ks
--------	----------	-------	------------------	-------	---------------	-----------

Mezisoučet :

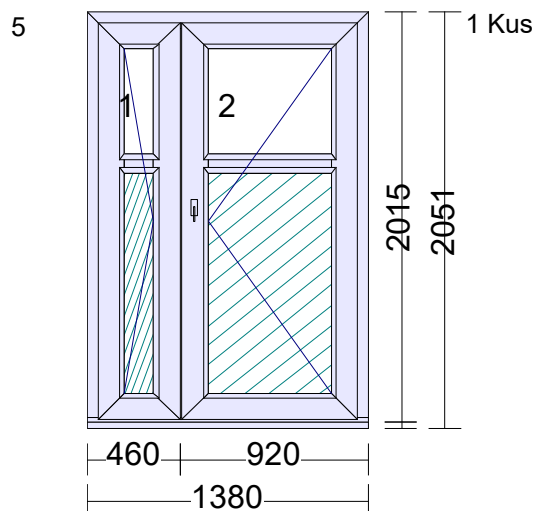


**Profilový systém AD74**

Rám: 8001, 6K  
 Křídlo: 8095, 6K  
 Barva rámu: **bílá**  
 Barva křídla: **bílá**  
 Kování: Otevíravě-sklopné P  
**Výplň:** **Dvojsklo Ug= 1.10 / tloušťka: 24 mm / ,  
 Kůra čirá, 4 mm, lplus Top 1,1 on CL, 4 mm,**  
 Odvodnění: Odvodnění zepředu  
 Kotvení: Kotevní šroub 6,5mm  
 Rozšíření: **název rozšíření** / **poloha**  
 Podkladový profil 30 mm / 5K dole  
 Rozměry: 480mm x 670mm

**Vnitřní náhled**

**-sklo kůra čirá**



**Profilový systém MD83**

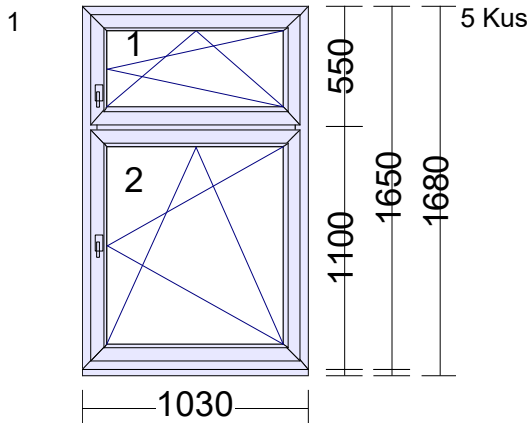
Rám: MD-rám 6016, 6K+SW 2560  
 Křídlo: 2 \* Hlavní křídlo 6065-132mm, otev. dovnitř  
 Barva rámu: **bílá**  
 Barva křídla: **bílá**  
 Kování: VD Tandeo Levé D45, VD Tandeo Pravé D45  
**Výplň:** **2 \* Dvojsklo Ug= 1.10 / tloušťka: 24 mm / ,  
 Kůra čirá, 4 mm, lplus Top 1,1 on CL, 4 mm,, 2 \* Panel hladký bílý 24 mm**  
 Příčky: MD-Sprosse 92mm 6K ohne MD, BT-82,5mm  
 Odvodnění: Odvodnění zepředu  
 Kotvení: Kotevní šroub 6,5mm  
 Rozšíření: **název rozšíření** / **poloha**  
 Rozšíření 5213, 36mm mit VS 2724 - weiß/Rec dole  
 Rozměry: 1380mm x 2015mm

**Vnitřní náhled**

**ČISTÝ PRŮCHOD 800mm**

**-klika/koule**

**-sklo kůra čirá**



**Profilový systém AD74**

Rám: 8001, 6K  
 Křídlo: 2 \* 8095, 6K  
 Barva rámu: bílá  
 Barva křídla: bílá  
 Kování: 2 \* Otevíravě-sklopné P  
 Výplň: 2 \* Dvojsklo Ug= 1.10 / tloušťka: 24 mm /  
 , Planibel Clearlite, 4 mm, Iplus Top 1,1 on  
 CL, 4 mm,  
 Odvodnění: Odvodnění zepředu  
 Kotvení: Kotevní šroub 6,5mm  
 Rozšíření: **název rozšíření** / **poloha**  
 Podkladový profil 30 mm / 5K dole  
 Rozměry: 1030mm x 1650mm

**Vnitřní náhled**



**Berková**

celková cena pozic  
 sleva

Celková cena položek  
 Demontáž a likvidace  
 Montáž a doprava  
 Zednické začišťení špaleta  
 Síť proti hmyzu pol.4 lks

Spotřebitelská cena bez DPH

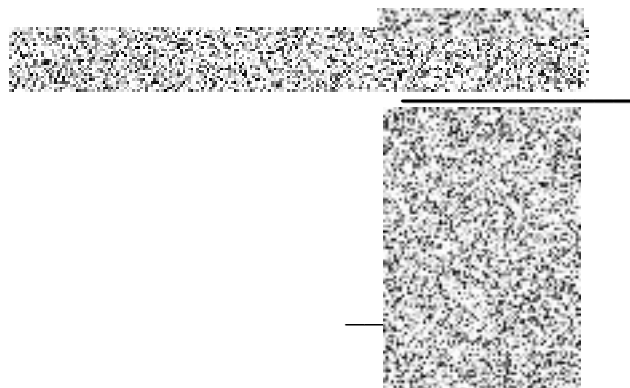


**Boštíková**

celková cena pozic  
 sleva

Celková cena položek  
 Demontáž a likvidace  
 Montáž a doprava  
 Zednické začišťení špaleta

Spotřebitelská cena bez DPH



**Cena celkem s DPH (12%)**

**195.192,48 Kč**

V Sedlčanech 9. června 2026

Jiří Moulík