

KUPNÍ SMLOUVA

číslo prodávajícího:
číslo kupujícího: HSLI-550-4/KŘ-EKO-55-2026

uzavřena podle zákona č. 89/2012 Sb., občanského zákoníku, ve znění pozdějších předpisů
(dále jen „smlouva“).

Článek 1. Smluvní strany:

1. ČR – Hasičský záchranný sbor Libereckého kraje

Adresa: Barvířská 29/10, 460 01 Liberec III
IČO: 708 88 744
DIČ: CZ70888744 – neplátce DPH
Zastoupený: plk. Ing. Janem Hadrbolem, MBA, ředitelem Hasičského záchranného sboru Libereckého kraje, vrchním radou
Bankovní spojení: Česká národní banka – pobočka Ústí nad Labem
Číslo účtu: 77540881/0710
Kontaktní osoba: [REDAKCE]
Tel. / e-mail: [REDAKCE]
ID datové schránky: hv4aivj

(dále jen „**kupující**“)

a

2. Auto Eder a.s.

Se sídlem: Chebská 392/116b, Dvory, 360 06 Karlovy Vary
zapsána ve veřejném rejstříku, vedeným u Krajského soudu v Plzni,
oddíl B, vložka 2252
IČO: 29066476
DIČ: CZ29066476
Bankovní spojení: Československá obchodní banka, a.s.
Číslo účtu: 354684569/0300
Zastoupená: Janem Ederem, předsedou představenstva
Tel. / email.: [REDAKCE]
ID datové schránky: z8epb42

(dále jen „**prodávající**“)

Článek 2. Základní ustanovení

1. Tato smlouva se uzavírá na základě rámcové dohody čj.: MV-120562-20/PO-PSM-2024, která byla uzavřena prodávajícím s centrálním zadavatelem.
2. Smluvní strany se v souladu s ustanovením § 2079 a násl. zákona č. 89/2012 Sb., občanského zákoníku, ve znění pozdějších předpisů (dále jen „ObčZ“) dohodly, že se rozsah a obsah vzájemných práv a povinností z této smlouvy vyplývajících a neupravených touto smlouvou bude řídit příslušnými ustanoveními ObčZ a dalšími právními předpisy ČR.
3. Smluvní strany prohlašují, že údaje uvedené v Článku 1. této smlouvy a taktéž oprávnění k podnikání prodávajícího jsou v souladu s právní skutečností v době uzavření této

smlouvy. Smluvní strany se zavazují, že změny údajů uvedených v Článku 1. této smlouvy oznámí písemně bez prodlení druhé smluvní straně.

4. Tato veřejná zakázka byla realizována prostřednictvím Národního elektronického nástroje pod číslem N006/26/V00016308.

Článek 3. Předmět smlouvy

1. Předmětem této smlouvy je dodávka **1 (jednoho) ks vyprošťovacího automobilu Toyota Hilux – Extra Cab 2.8 AT executive vč. požárního příslušenství a komunikačních prostředků dle přílohy 1 této smlouvy** (dále jen „zboží“ nebo „VYA“). Podrobný popis zboží je uveden v příloze č. 1 této smlouvy, která je její nedílnou součástí.
2. Touto smlouvou se prodávající zavazuje dodat kupujícímu za podmínek v ní sjednaných zboží specifikované v odst. 1 tohoto článku a převést na kupujícího vlastnické právo k němu.
3. Kupující se zavazuje zboží převzít a zaplatit za něj sjednanou kupní cenu.
4. Zboží bude nové, nepoužité, nerepasované, certifikované, homologované, určené pro český trh, odpovídající kogentním právním předpisům ČR i EU a oborovým normám, zejména předpisům dopravního práva. Pro výrobu VYA bude použit pouze nový, dosud nepoužitý automobilový podvozek, který není v době převzetí kupujícím starší 18 měsíců, a pro účelovou nástavbu jsou použity pouze nové a originální součásti. Zboží bude vyrobeno z prvotřídních materiálů a odpovídající současným parametrům a požadavkům nejvyšší kvality. Prodávající a případní poddodavatelé budou při výrobě zboží používat dopravní techniku a stroje v souladu s aktuálními ekologickými normami. Požaduje-li zvláštní právní nebo normativní předpis /např. zákon č. 22/1997 Sb., nařízení vlády č. 173/1997 Sb., nebo vyhláška č. 69/2014 Sb./ zvláštní požadavek či dokument, musí být součástí dodávky zboží splnění předmětného požadavku či dodání předmětného dokumentu.
5. Součástí dodávky zboží je i předání dokladů, které se ke zboží vztahují (Článek 4. odst. 6 této smlouvy) a doprava do místa plnění.
6. Prodávající tímto prohlašuje, že zboží nemá právní vady ve smyslu § 1920 a násl. ObčZ.

Článek 4. Doba, místo a způsob předání zboží

1. Prodávající je povinen dodat kupujícímu bezvadné zboží v místě plnění nejpozději do **14 (čtrnácti) měsíců** od nabytí účinnosti této smlouvy.
2. Prodávající se zavazuje písemně informovat kupujícího o termínu dodání zboží nejméně 3 (tři) pracovní dny předem. Pokud tak neučiní, může prodávající dodat zboží jen po předchozím souhlasu kupujícího.
3. Místo plnění je uvedeno v následující tabulce:

Místo plnění	Počet (ks)
ČR – HZS Libereckého kraje, CHS Česká Lípa Karla Poláčka 3152, 470 01 Česká Lípa	1

Osoba oprávněna k převzetí zboží:

nebo kupujícím určený jiný zástupce.

4. Splněním dodávky se rozumí odevzdání a uvedení zboží do provozu v místě plnění, převzetí zboží oprávněnými osobami kupujícího a dodání všech dokladů nutných k jeho provozování podle právních předpisů a technických norem ČR.
5. Kupující pro účely převzetí zboží provede kontrolu zejména:
 - a) dodané značky, typu, druhu a roku výroby,
 - b) zjevných jakostních vlastností,
 - c) vad a známek poškození zboží,
 - d) dodaných dokladů (dokumentace).
6. Prodávající předá kupujícímu tyto doklady vztahující se ke zboží dle Článku 3. této smlouvy:
 - a) základní technický popis (může být součástí návodu),
 - b) kompletní dokumentaci potřebnou k registraci vozidla v České republice se zapsanými povinnými údaji dle platné legislativy v době dodání zboží,
 - c) rozhodnutí Ministerstva dopravy ČR o schválení technické způsobilosti typu samostatného technického celku vozidla,
 - d) osvědčení Ministerstva dopravy ČR o schválení technické způsobilosti typu samostatného technického celku vozidla,
 - e) návod k použití, obsluze a údržbě s ohledem na bezpečnost práce a ekologii (bude obsahovat zejména pokyny k jízdě, a obsluze účelové nástavby, provozní pokyny a pokyny k údržbě, pokyny seznam činností povoleny uživateli, pokyny k intervalům a rozsahu stanovených kontrol mezi servisními prohlídkami),
 - f) pokyny pro opravy, které je provozovatel oprávněn uskutečňovat sám včetně určení rozsahu těchto oprav s katalogem náhradních dílů a výkresovou dokumentaci,
 - g) seznam vybavení včetně požárního příslušenství,
 - h) seznam servisních míst s kontaktními údaji,
 - i) prohlášení o shodě výrobku dle nařízení vlády č. 173/1997 Sb., kterým se stanoví vybrané výrobky k posuzování shody, ve znění pozdějších předpisů,
 - j) prohlášení výrobce podvozku, že při výrobě byly dodrženy veškeré jeho pokyny uvedené v manuálu pro nástavbáře a že byly dodrženy podmínky schválených výjimek z tohoto manuálu,
 - k) záruční list,
 - l) záruční listy, doklady a dokumentace k provozování příslušenství a vybavení,
 - m) další doklady dle platné legislativy v době dodání zboží,
 - n) předávací protokol.
7. Prodávající předá kupujícímu všechny nezbytné doklady a dokumenty požadované legislativou vztahující se ke zboží dle Článku 3. odst. 1 této smlouvy v českém jazyce. Cizojazyčné dokumenty a doklady (zejména návod) jsou přípustné, pouze pokud budou opatřeny překladem do českého jazyka. Prodávající se zavazuje zajistit seznámení kupujícího s obsluhou zboží.
8. O předání a převzetí zboží bude mezi prodávajícím a kupujícím sepsán předávací protokol ve třech vyhotoveních (dále jen „protokol“). Po jednom vyhotovení pro kupujícího a prodávajícího a jedno vyhotovení jako součást faktury. V případě zjištěných zjevných vad zboží může kupující odmítnout jeho převzetí, což řádně i s důvody potvrdí na příslušném dokladu.
9. Prodávající umožní osobám pověřeným kupujícím, včetně zpracovatele technických podmínek, během výroby zboží, nejméně 2 inspekční prohlídky v jeho zařízeních k ověření správného postupu realizace výroby zboží. Tyto osoby jsou povinné oznámit termín inspekční prohlídky nejméně 3 (tři) pracovní dny předem.

10. Při dodání zboží proběhne v místě plnění provozní zkouška, které budou přítomny osoby pověřené kupujícím.

Článek 5.

Kupní cena a platební podmínky

1. Kupní cena za zboží uvedené v Článku 3. odst. 1 této smlouvy je stanovena dohodou smluvních stran a činí celkem za **1 (jeden) ks vyprošťovacího automobilu Toyota Hilux – Extra Cab 2.8 AT executive vč. požárního příslušenství a komunikačních prostředků**:

- Bez DPH 3 485 639,00 Kč
- DPH 21 % 731 984,19 Kč
- **Celkem vč. DPH 4 217 623,19 Kč**

(slovy: čtyři miliony dvě stě sedmnáct tisíc šest set dvacet tři korun českých devatenáct haléřů);

z toho za **1 ks vyprošťovacího automobilu Toyota Hilux – Extra Cab 2.8 AT executive vč. komunikačních prostředků a bez požárního příslušenství**:



- Bez DPH 2 917 357,00 Kč
- DPH 21 % 612 644,97 Kč
- **Celkem vč. DPH 3 530 001,97 Kč**

(slovy: tři miliony pět set třicet tisíc jedna korun českých devadesát sedm haléřů);

cena za **požární příslušenství k 1 ks vyprošťovacího automobilu Toyota Hilux – Extra Cab 2.8 AT executive**:

- Bez DPH 568 282,00 Kč
- DPH 21 % 119 339,22 Kč
- **Celkem vč. DPH 687 621,22 Kč**

(slovy: šest set osmdesát sedm tisíc šest set dvacet jedna korun českých dvacet dva haléřů);

2. Tato sjednaná kupní cena je konečná a zahrnuje veškeré náklady spojené s dodávkou zboží (doprava, seznámení s obsluhou, clo atd.). V ceně jsou zahrnuty i veškeré náklady spojené s dopravou zboží na místo plnění a případná možná rizika (cenové či měnové vlivy apod.).
3. Cena bude zaplacená na základě faktury (fakturou je možno chápat daňový doklad) vystavené prodávajícím po převzetí kompletního zboží kupujícím. Faktura (daňový doklad) bude vystavena v českém jazyce a musí obsahovat náležitosti stanovené právními předpisy, evidenční číslo smlouvy a dále vyčíslení zvlášť ceny za zboží v Kč bez DPH, zvlášť DPH a celkovou cenu za zboží v Kč včetně DPH. Proávající je povinen vystavit fakturu nejpozději do dvou pracovních dnů od řádného předání zboží. Proávající doručí fakturu v listinné podobě do sídla kupujícího. V případě vystavení daňového dokladu prodávajícím v elektronické podobě je prodávající, k zajištění věrohodnosti původu daňového dokladu a neporušenosti jeho obsahu, zároveň povinen opatřit ho uznávaným elektronickým podpisem a vyhotovit ho výlučně ve formátu PDF. Daňový doklad v elektronické podobě zašle prodávající kupujícímu výhradně z této své emailové adresy:  výlučně na tuto e-mailovou adresu kupujícího:  nebo do datové schránky kupujícího“.
4. Cena za zboží v Kč včetně DPH se stanovuje připočtením sazby DPH platné v den fakturace dle platné legislativy v zemi kupujícího.

5. Smluvní strany se dohodly, že platba bude provedena v českých korunách (CZK) výhradně na účet prodávajícího uvedený v Článku 1. této smlouvy. Uvedený účet prodávajícího musí být veden a zveřejněn v registru plátců DPH.
6. Pokud prodávající nemá účet zřízený v peněžním ústavu na území České republiky, bankovní poplatky za zahraniční platbu jdou na vrub prodávajícího.
7. Fakturace po splnění požadovaných podmínek dodávky se uskuteční na adresu:
ČR – HZS Libereckého kraje
Barvířská 29/10
460 01 Liberec III.
8. Prodávající je povinen přiložit k faktuře (daňovému dokladu) originál protokolu.
9. Smluvní strany se dohodly na lhůtě splatnosti faktury v délce 30 (třiceti) kalendářních dnů ode dne doručení faktury na kontaktní adresu kupujícího. V případě pochybností se má za to, že dnem doručení se rozumí třetí pracovní den ode dne odeslání faktury.
10. Faktury předložené v prosinci daného roku musí být doručeny kupujícímu nejpozději do 10. prosince daného roku. Při doručení po tomto termínu nelze fakturu proplatit v daném roce. Prodávající bere na vědomí, že kupující vzhledem k ročnímu rozpočtovému cyklu organizační složky státu nemůže do uvolnění rozpočtových prostředků v následujícím roce uhradit kupní cenu. V tomto případě se kupující nedostává do prodlení a není povinen hradit smluvní ani zákonný úrok z prodlení ani strpět jiné právní dopady této skutečnosti. Prodávající bere na vědomí, že ze strany kupujícího nelze proplatit fakturu v období od druhé poloviny prosince daného roku do konce první poloviny března následujícího roku.
11. Kupní cena se považuje za uhrazenou okamžikem odepsání fakturované kupní ceny z bankovního účtu kupujícího. Pokud kupující uplatní nárok na odstranění vady zboží ve lhůtě splatnosti faktury, není kupující povinen až do odstranění vady uhradit cenu zboží. Okamžikem odstranění vady zboží začne běžet nová lhůta splatnosti faktury v délce 30 (třiceti) kalendářních dnů.
12. Kupující nebude poskytovat prodávajícímu jakékoliv zálohy na úhradu ceny zboží nebo jeho části a prodávající prohlašuje, že žádnou zálohovou platbu nepožaduje a požadovat nebude.
13. Kupující je oprávněn před uplynutím lhůty splatnosti faktury vrátit bez zaplacení fakturu, která neobsahuje náležitosti stanovené touto smlouvou nebo budou-li tyto údaje uvedeny chybně, případně bude-li chybět některý z dokumentů uvedený v odstavci 8 tohoto článku smlouvy. Prodávající je povinen podle povahy nesprávnosti fakturu opravit, doplnit nebo nově vyhotovit. V takovém případě není kupující v prodlení se zaplacením ceny zboží. Okamžikem doručení náležitě doplněné či opravené faktury začne běžet nová lhůta splatnosti faktury v délce 30 (třiceti) kalendářních dnů.
14. Smluvní strany si dojednaly, že kupující je oprávněn provést zajišťovací úhradu daně z přidané hodnoty ve smyslu § 109a zákona č. 235/2004 Sb., o dani z přidané hodnoty, ve znění pozdějších předpisů, na účet příslušného správce daně, jestliže se prodávající stane ke dni uskutečnitelného zdanitelného plnění nespolehlivým plátcem daně ve smyslu ustanovení § 106 zákona č. 235/2004 Sb., o dani z přidané hodnoty, ve znění pozdějších předpisů.

Článek 6.

Vlastnické právo ke zboží a nebezpečí škody na zboží

1. Kupující nabývá vlastnické právo ke zboží okamžikem jeho převzetí od prodávajícího.

2. Nebezpečí škody na zboží přechází na kupujícího okamžikem převzetí zboží od prodávajícího v místě plnění.

Článek 7. Záruka a vady zboží

1. Na dodávky zboží bude poskytnuta prodávajícím ve smyslu § 2113 a násl. ObčZ, kupujícímu záruka za jakost zboží spočívající v tom, že zboží, bude po záruční dobu způsobilé k zaslavněnému a v zadávací dokumentaci stanovenému účelu a nebude mít právní vady ve smyslu § 1920 a násl. ObčZ. Veškeré náklady kupujícího spojené s uplatněním práv z vadného plnění či záruky /včetně záruky za jakost/ jdou plně k tíži prodávajícího. Kupující je oprávněn nárok na náhradu nákladů uplatnit do jednoho roku od jeho zjištění a prodávající je povinen jej proplatit /jednoměsíční lhůta uvedená v § 1924 ObčZ se nepoužije/. Důkazní břemeno po celou dobu běhu záruční doby nese prodávající.
2. Prodávajícím bude poskytnuta záruční doba v délce **24** měsíců na zboží včetně požárního příslušenství.
3. Záruční doba začíná běžet dnem předání zboží kupujícímu. Záruční doba neběží po dobu, po kterou kupující nemůže užívat zboží pro jeho vady, za které odpovídá prodávající.
4. Poruší-li prodávající povinnosti stanovené v Článku 3. této smlouvy, jedná se o vady plnění. Za vady plnění se považuje i dodání jiného druhu zboží, než určuje tato smlouva.
5. Zjistí-li kupující vady týkající se jakosti dodaného zboží již při dodání, je oprávněn odmítnout jejich převzetí a od smlouvy odstoupit. To platí i při dodání jiného druhu zboží, než určuje smlouva. Odstoupení od smlouvy kupující písemně oznámí bez zbytečného odkladu prodávajícímu.
6. Vady, které se týkají jakosti dodaného zboží, které kupující zjistí až po převzetí dodávky, je prodávající povinen odstranit nejpozději do 15 (patnácti) kalendářních dnů od oznámení reklamace, nedohodnou-li se smluvní strany v reklamačním protokolu jinak.
7. Veškeré vady zboží je kupující povinen uplatnit u prodávajícího bez zbytečného odkladu poté, kdy vadu zjistil, a to formou písemného oznámení o vadě nebo emailem na adresu [redacted]. Na oznámení vad je prodávající povinen odpovědět do dvou pracovních dnů ode dne oznámení. Pokud tak neučiní, má se za to, že souhlasí s termínem odstranění vad uvedeným v ohlášení. V případě, že kupující nesdělí při vytknutí vady či vad zboží v rámci záruční doby prodávajícímu jiný požadavek, je prodávající povinen vytkané vady ve lhůtě do 15 (patnácti) dnů vlastním nákladem odstranit, nedohodnou-li se smluvní strany v reklamačním protokolu jinak. Bude-li pro prodávajícího technicky proveditelné, a nikoliv nepřiměřeně zatěžující, je povinen provést odstranění vady v místě určeném kupujícím.
8. Vážná vada (porucha) bude odstraněna nejpozději do 10 (deseti) pracovních dnů od písemného oznámení vad, nedohodnou-li se smluvní strany v reklamačním protokolu jinak. Vážná vada (porucha) je definována jako porucha znemožňující bezpečné použití zboží.
9. Další nároky kupujícího plynoucí mu z titulu vad zboží z obecně závazných právních předpisů nejsou tímto nikterak dotčeny.
10. Prodávající prohlašuje, že je jediným garantem plnění této smlouvy a na jeho vrub budou řešeny veškeré záruky.
11. Veškeré náklady kupujícího související s opravou vad včetně nákladů na dopravu reklamovaného zboží, na které se prokazatelně vztahuje záruka, budou hrazeny prodávajícím. Kupující je oprávněn nárok na náhradu nákladů uplatnit do jednoho roku od jeho zjištění a prodávající je povinen jej proplatit. Jednoměsíční lhůta uvedená v § 1924 ObčZ se nepoužije

12. Záruka za jakost zboží a odpovědnost za vady a práva s nimi spojená nejsou podmíněny povinností absolvovat garanční či servisní prohlídky, revize apod. Povinné servisní a garanční prohlídky, revize apod. jdou zcela k tíži a na náklady prodávajícího.
13. Vznikne-li kupujícímu nebo třetí osobě vadou zboží nebo v důsledku porušení smluvních povinností ze strany prodávajícího škoda na majetku, odpovídá prodávající za škodu v plném rozsahu, a to za každou škodu či za více škod spolu souvisejících.
14. Vznikne-li kupujícímu nebo třetí osobě vadou zboží nebo v důsledku porušení smluvních povinností ze strany prodávajícího škoda na zdraví, nebo dojde k usmrcení, odpovídá prodávající za škodu v neomezeném rozsahu a je povinen nahradit škodu v jakékoli výši.

Článek 8. Záruční servis

1. Prodávající se zavazuje, na základě písemného, telefonického, popř. emailového oznámení kupujícího, zajistit záruční servisní služby na dodané zboží u kupujícího, bude-li to pro prodávajícího technicky proveditelné, a nikoliv nepřiměřeně zatěžující, příp. ve výrobním závodě či v servisních organizacích se smluvním závazkem na provádění servisních prací. Prodávající ručí za kvalitu a termínový průběh servisních služeb, ať jsou poskytovány výrobním závodem nebo smluvním partnerem.
2. Seznam organizací poskytujících servis podle této smlouvy je uveden v příloze č. 2 této smlouvy a je její nedílnou součástí.
3. Prodávající se zavazuje po dobu záruky uvedené v Článku 7. této smlouvy provádět drobné opravy přímo u kupujícího.
4. Reklamáce, které nemohou být odstraněny opravou, budou řešeny výměnným způsobem vadného dílu za díl nový na náklady prodávajícího.
5. Prodávající se zavazuje dodávat kupujícímu náhradní díly na zboží po dobu 10 (deseti) let ode dne ukončení výroby daného typu zboží.
6. Prodávající opravňuje proškolené pracovníky kupujícího k provádění těchto oprav:
 - a) výměna poškozených dílů,
 - b) drobné opravy laku.

Článek 9. Povinnost mlčenlivosti

1. Prodávající se zavazuje zachovávat ve vztahu ke třetím osobám mlčenlivost o informacích, které při plnění této smlouvy získá od kupujícího či jeho zaměstnancích a spolupracovnících a nesmí je zpřístupnit bez písemného souhlasu kupujícího žádné třetí osobě ani je použít v rozporu s účelem této smlouvy, ledaže se jedná o:
 - a) informace, které jsou veřejně přístupné, nebo
 - b) případ, kdy je zpřístupnění informace vyžadováno zákonem nebo závazným rozhodnutím oprávněného orgánu.
2. Prodávající je povinen zavázat povinností mlčenlivosti podle odstavce 1 tohoto článku všechny osoby, které se budou podílet na dodání zboží kupujícímu nebo odstranění vad zboží dle této smlouvy.
3. Za porušení povinností mlčenlivosti těmito osobami, odpovídá prodávající, jako by povinnost porušil sám.
4. Povinnost mlčenlivosti trvá i po skončení plnění této smlouvy.

5. Veškerá komunikace mezi smluvními stranami bude probíhat prostřednictvím osob oprávněných jednat jménem smluvních stran, kontaktních osob, popř. dalších k tomu pověřených osob.

Článek 10. Smluvní pokuty a odstoupení od smlouvy

1. V případě nedodržení termínu dodání a předání zboží podle Článku 4. odst. 1 této smlouvy ze strany prodávajícího, v případě nepřevzetí zboží ze strany kupujícího z důvodů vad zboží nebo v případě prodlení prodávajícího s odstraněním vad zboží (dle Článku 7. této smlouvy) je prodávající povinen uhradit kupujícímu smluvní pokutu ve výši 5 000,- Kč (slovy: pět tisíc korun českých) za každý, byť i započatý kalendářní den prodlení se splněním jeho povinnosti.
2. Jestliže prodávající poruší jakoukoli povinnost podle Článku 9. této smlouvy nebo nezajistí dodávky náhradních dílů dle Článku 8. odst. 6 této smlouvy, zavazuje se uhradit kupujícímu smluvní pokutu ve výši 50 000,- Kč (slovy: padesát tisíc korun českých) za každé jednotlivé porušení povinnosti.
3. V případě prodlení kupujícího s úhradou daňového dokladu (faktury) je prodávající oprávněn účtovat úrok z prodlení za splnění podmínky podle § 1968 ObčZ ve výši podle § 1970 ObčZ.
4. Smluvní pokutu a úrok z prodlení vyúčtuje oprávněná strana straně povinné vystavením sankční faktury. Pro smluvní pokutu a úrok z prodlení se stanovuje doba splatnosti 14 (čtrnáct) kalendářních dnů ode dne doručení sankční faktury druhé straně.
5. Zaplacením smluvní pokuty a úroku z prodlení není dotčen nárok smluvních stran na náhradu škody nebo odškodnění v plné výši ani povinnost prodávajícího řádně dodat zboží či odstranit jeho vady.
6. Za podstatné porušení smlouvy prodávajícím, které zakládá právo kupujícího na odstoupení od smlouvy, se považuje zejména:
 - a) prodlení prodávajícího s dodáním zboží o více než dvacet kalendářních dnů,
 - b) prodlení při odstranění vad zboží ve lhůtě stanovené podle Článku 7. této smlouvy o více než sedm kalendářních dnů,
 - c) porušení jakékoli povinnosti prodávajícího podle Článku 9. a Článku 11. odst. 8 této smlouvy,
 - d) nepravdivé prohlášení prodávajícího podle Článku 12 po dobu účinnosti této smlouvy,
 - e) postup prodávajícího při dodání zboží v rozporu s pokyny kupujícího.
7. Kupující je dále oprávněn od smlouvy odstoupit v případě, že:
 - a) vůči majetku prodávajícího probíhá insolvenční řízení, v němž bylo vydáno rozhodnutí o úpadku, pokud to právní předpisy umožňují,
 - b) insolvenční návrh na prodávajícího byl zamítnut proto, že majetek prodávajícího nepostačuje k úhradě nákladů insolvenčního řízení,
 - c) prodávající vstoupí do likvidace,
 - d) účet uvedený v Článku 1. této smlouvy není veden v registru plátců DPH.
8. Prodávající je oprávněn od smlouvy odstoupit v případě, že:
 - a) kupující bude v prodlení s úhradou svých peněžitých závazků vyplývajících ze smlouvy po dobu delší než 60 (šedesát) kalendářních dnů,
 - b) pokud kupující nezajistí podmínky pro řádné předání plnění a tuto skutečnost po písemném upozornění nenapraví ani v přiměřené lhůtě.
9. Účinky každého odstoupení od smlouvy nastávají okamžikem doručení písemného projevu vůle odstoupit od této smlouvy druhé smluvní straně. Odstoupení od smlouvy se nedotýká zejména nároku na náhradu škody, smluvní pokuty a povinnosti mlčenlivosti.

Článek 11. Ostatní ujednání

1. Smluvní strany jsou povinny bez zbytečného odkladu oznámit druhé smluvní straně změnu údajů uvedených v Článku 1. této smlouvy.

Kontaktní osobou kupujícího je: [REDACTED]

Kontaktní osobou prodávajícího je: [REDACTED]

2. Vyhrazené změny závazku ve smyslu § 100 odst. 1 zákona č. 134/2016 Sb., o zadávání veřejných zakázek, ve znění pozdějších předpisů:
 - a) změnu výše kupní ceny včetně DPH, která se úměrně zvýší, popřípadě sníží, v důsledku změn právních předpisů v oblasti daně z přidané hodnoty (změna sazby DPH) účinných ke dni zdanitelného plnění; o této vyhrazené změně závazku smluvní strany dodatek smlouvy neuzavírají;
 - b) prodloužení doby plnění (dodání zboží):
 - při vzniku mimořádných nepředvídatelných a neodvratitelných okolností, u kterých nebylo možno rozumně očekávat, že by s nimi smluvní strany počítaly v době uzavření smlouvy, a kterými jsou zejména živelné pohromy, epidemie či závažné společenské události (vis maior), které objektivně znemožní splnění závazku prodávajícího; o této vyhrazené změně závazku smluvní strany uzavírají dodatek smlouvy; prodávající za účelem případného uzavření dodatku je povinen oslovit kupujícího a doložit nastání, případně trvání nepředvídatelných a neodvratitelných okolností, přičemž kupující není povinen žádosti prodávajícího vyhovět; v případě vyhovění žádosti prodávajícího (uzavření dodatku smlouvy) se doba plnění prodlužuje úměrně (o celou dobu) k prokázané době nastání (trvání) nepředvídatelných a neodvratitelných okolností;
 - pokud prodávající nebude moci dodat zboží ve sjednané době plnění z důvodu objektivní nemožnosti splnění jeho závazku v přímé souvislosti s opatřeními veřejné moci (krizová opatření, opatření orgánů ochrany zdraví atd.) vydávanými v reakci na výskyt infekčního onemocnění (spočívajících zejména ve významném omezení či uzavření výrobních závodů, vytvoření karanténních oblastí atd.) na území České republiky, případně i jiném státu, na jehož území dochází k činnostem (prodávajícího či jeho poddodavatelů) nezbytných k splnění smlouvy, jejichž dopadům nebyl ani s náležitou péčí sto zabránit; o této vyhrazené změně závazku smluvní strany uzavírají dodatek smlouvy; prodávající za účelem případného uzavření dodatku je povinen oslovit kupujícího a doložit (popsat a odůvodnit) nastání, případně trvání výše uvedených rozhodných skutečností, přičemž kupující není povinen žádosti prodávajícího vyhovět; v případě vyhovění žádosti prodávajícího (uzavření dodatku smlouvy) se doba plnění prodlužuje úměrně (o celou dobu) k prokázané době nastání (trvání) rozhodných skutečností;
 - při vzniku překážky na straně třetích osob či orgánů veřejné moci, kdy je plnění smlouvy na jednání těchto osob či orgánů veřejné moci závislé a je jimi podmíněno, přičemž prodávající jednající s náležitou péčí nemohl vzniku překážky objektivně zabránit; o této vyhrazené změně závazku smluvní strany uzavírají dodatek smlouvy; prodávající za účelem případného uzavření dodatku je povinen oslovit kupujícího a doložit (popsat a odůvodnit) nastání, případně trvání předmětných překážek, přičemž kupující není povinen žádosti prodávajícího vyhovět; v případě vyhovění žádosti prodávajícího (uzavření dodatku smlouvy) se doba plnění prodlužuje úměrně (o celou dobu) k prokázané době nastání (trvání) předmětných překážek.

3. Prodávající není bez předchozího písemného souhlasu kupujícího oprávněn postoupit práva a povinnosti z jednotlivých smluv na třetí osobu.
4. Prodávající je ve smyslu ustanovení § 2 písm. e) zákona č. 320/2001 Sb., o finanční kontrole ve veřejné správě a o změně některých zákonů (zákon o finanční kontrole), ve znění pozdějších předpisů, osobou povinou spolupůsobit při výkonu finanční kontroly prováděné v souvislosti s úhradou zboží nebo služeb z veřejných výdajů.
5. Prodávající je povinen archivovat originální vyhotovení smlouvy včetně jejích dodatků, originály účetních dokladů a dalších dokladů vztahujících se k realizaci předmětu této smlouvy po dobu 10 (deseti) let od zániku této smlouvy. Po tuto dobu je prodávající povinen umožnit osobám oprávněným k výkonu kontroly projektu provést kontrolu dokladů souvisejících s plněním této smlouvy.
6. Prodávající je povinen upozornit bez zbytečného odkladu kupujícího písemně na existující či hrozící střet zájmů, co střet zájmů vznikne nebo vyjde najevo, pokud prodávající i při vynaložení veškeré odborné péče nemohl střet zájmů zjistit před uzavřením této smlouvy.
7. Prodávající bez jakýchkoliv výhrad souhlasí se zveřejněním své identifikace a dalších údajů uvedených ve smlouvě včetně ceny zboží a prohlašuje, že skutečnosti ve smlouvě uvedené nepovažuje za obchodní tajemství ve smyslu příslušných ustanovení právních předpisů.
8. Prodávající je povinen zajistit řádné a včasné plnění finančních závazků svým poddodavatelům, kdy za řádné a včasné plnění se považuje plné uhrazení poddodavatelem vystavených faktur za plnění poskytnutá k plnění veřejné zakázky, a to vždy do 5 (pěti) pracovních dnů od obdržení platby ze strany kupujícího za konkrétní plnění. Prodávající se zavazuje přenést totožnou povinnost do dalších úrovní dodavatelského řetězce a zavázat své poddodavatele k plnění a šíření této povinnosti též do nižších úrovní dodavatelského řetězce. Kupující je oprávněn požadovat předložení smlouvy uzavřené mezi prodávajícím a jeho poddodavatelem k nahlédnutí.

Článek 12. Prohlášení prodávajícího

1. Prodávající podpisem této smlouvy prohlašuje, že při plnění předmětu smlouvy
 - a) nepřekročí limity stanovené v článku 5k nařízení Rady (EU) č. 833/2014 ze dne 31. července 2014, o omezujících opatřeních vzhledem k činnostem Ruska destabilizujícím situaci na Ukrajině, ve znění nařízení Rady (EU) č. 2022/576 ze dne 8. dubna 2022 a nařízení Rady (EU) č. 2022/1269 ze dne 21. července 2022;
 - b) nevyužije:
 - a) ruského státního příslušníka, fyzickou či právnickou osobu nebo subjekt či orgán se sídlem v Rusku,
 - b) právnickou osobu, subjekt nebo orgán, které jsou z více než 50 % přímo či nepřímo vlastněny některým ze subjektů uvedených v písmeni a) tohoto písmene, nebo
 - c) fyzickou nebo právnickou osobu, subjekt nebo orgán, kteří jednájí jménem nebo na pokyn některého ze subjektů uvedených v písmeni a) nebo b) tohoto písmene,včetně poddodavatelů, dodavatelů nebo subjektů podílejících se na realizaci veřejné zakázky, pokud by plnili více než 10 % ceny zboží;
 - c) není sankcionovanou osobou ve smyslu nařízení Rady (EU) č. 269/2014 ze dne 17. března 2014, o omezujících opatřeních vzhledem k činnostem narušujícím nebo

ohrožujícím územní celistvost, svrchovanost a nezávislost Ukrajiny, ve znění nařízení Rady (EU) č. 2022/1273 ze dne 21. července 2022, nařízení Rady (EU) č. 208/2014 ze dne 5. března 2014, o omezujících opatřeních vůči některým osobám, subjektům a orgánům vzhledem k situaci na Ukrajině, v platném znění, nařízení Rady (ES) č. 765/2006 ze dne 18. května 2006, o omezujících opatřeních vzhledem k situaci v Bělorusku a k zapojení Běloruska do ruské agrese proti Ukrajině, v platném znění, včetně aktuálních příloh těchto všech nařízení, tj. **nenachází se na tzv. sankčních seznamech.**

2. Prodávající je povinen bezodkladně informovat kupujícího o změnách spočívajících ve skutečnostech uvedených v odst. 1 tohoto článku zasláním informace do datové schránky kupujícího.

Článek 13. Závěrečná ustanovení

1. Tato smlouva nabývá platnosti dnem podpisu smluvních stran a podle § 6 odst. 1 zákona č. 340/2015 Sb., o zvláštních podmínkách účinnosti některých smluv, uveřejňování těchto smluv a o registru smluv, ve znění pozdějších předpisů (dále jen „zákon o registru smluv“), účinnosti dnem uveřejnění prostřednictvím registru smluv.
2. V souladu se zákonem o registru smluv se smluvní strany dohodly, že kupující zašle tuto smlouvu správci registru smluv k uveřejnění ve lhůtě stanovené tímto zákonem a o nabytí účinnosti této smlouvy písemně vyrozumí prodávajícího.
3. Smluvní strany uzavírají tuto smlouvu v souladu se zákonem č. 110/2019 Sb., o zpracování osobních údajů, a podle Nařízení Evropského parlamentu a Rady (EU) 2016/679 ze dne 27. dubna 2016 o ochraně fyzických osob v souvislosti se zpracováním osobních údajů a o volném pohybu těchto údajů a o zrušení směrnice 95/46/ES (obecné nařízení o ochraně osobních údajů). Osobní údaje stran budou před odesláním anonymizovány v souladu se zákonem č. 110/2019 Sb., o zpracování osobních údajů.
4. Vztahy touto smlouvou neupravené se řídí primárně ustanoveními rámcové dohody a platným českým právním řádem zejména § 2079 a násl. ObčZ a kogentními normami reglementující smluvní vztah a dopadající na jeho předmět.
5. Smluvní strany vylučují aplikaci ustanovení § 557 ObčZ na tuto smlouvu.
6. Smluvní strany se dohodly, že prodávající přebírá podle § 1765 ObčZ riziko změny okolností pouze v souvislosti s cenou za poskytnuté plnění.
7. Smluvní strany se dohodly na uplatnění ustanovení § 576 ObčZ, při posuzování vlivu nicotnosti (vady) této smlouvy na ostatní ustanovení.
8. Právo kupujícího vyplývající z této smlouvy či jejího porušení se promlčují ve lhůtě 10 (deseti) let ode dne, kdy právo mohlo být uplatněno poprvé.
9. V případě uzavření smlouvy ve dvojjazyčném znění je rozhodné znění v českém jazyce. Veškerá komunikace smluvních stran bude probíhat v českém jazyce.
10. Tuto smlouvu lze měnit, doplňovat či zrušit pouze dohodou smluvních stran, a to písemnými dodatky číslovanými vzestupnou řadou; jiná ujednání jsou neplatná.
11. Smluvní strany se zavazují, že veškeré spory vzniklé v souvislosti s realizací této smlouvy budou řešeny nejprve smírnou cestou – dohodou. Nedojde-li k dohodě stran, bude spor projednán před příslušným českým soudem podle platného českého právního řádu.

12. Veškerá korespondence mezi smluvními stranami, včetně jejich prohlášení, je bez vlivu na sjednaný obsah práv a povinností smluvních stran dle této smlouvy, není-li ve smlouvě stanoveno jinak.
13. Tato smlouva je vyhotovena v elektronické podobě. Smluvní strana podepisující tuto smlouvu jako druhá v pořadí je povinna prokazatelně doručit podepsanou smlouvu druhé smluvní straně a centrálnímu zadavateli.
14. Každá ze smluvních stran prohlašuje, že tuto smlouvu uzavírá svobodně a vážně, že považuje obsah této smlouvy za určitý a srozumitelný a že jsou jí známy veškeré skutečnosti, jež jsou pro uzavření této smlouvy rozhodující, na důkaz čehož připojují smluvní strany k této smlouvě své podpisy.
15. Nedílnou součástí této smlouvy jsou níže uvedené přílohy:
Příloha č. 1 – Podrobný popis zboží
Příloha č. 2 – Servisní střediska
Příloha č. 3 – Kalkulace

V Karlových Varech dne viz el. podpis

Za prodávajícího:

Jan Eder Digitálně podepsal
Jan Eder
Datum: 2026.06.30
08:33:10 +02'00'

.....
Jan Eder
předseda představenstva Auto Eder a. s.

V Liberci dne viz el. podpis

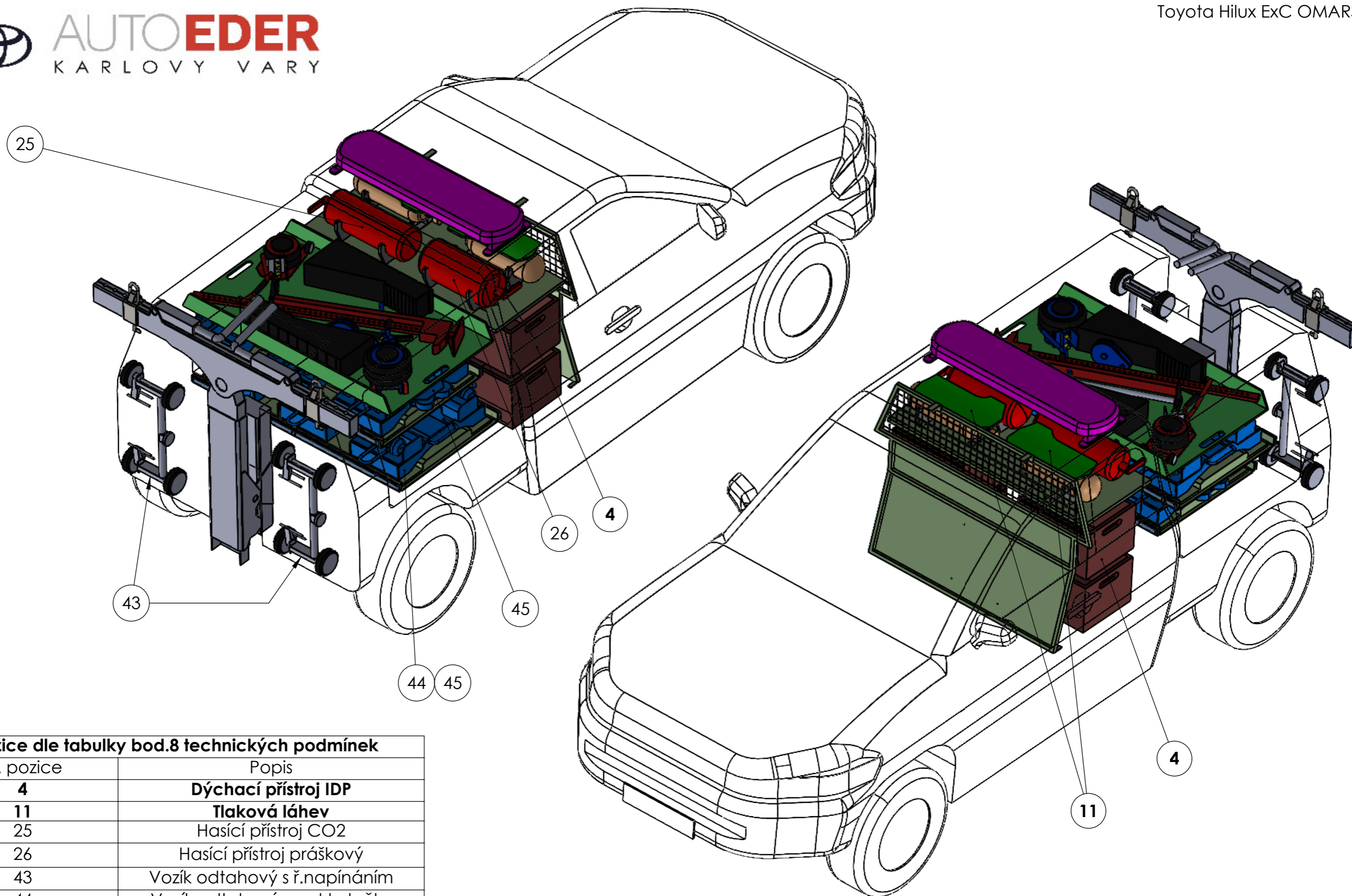
Za kupujícího:

Ing. Jan Hadrbolec, MBA Digitálně podepsal Ing.
Jan Hadrbolec, MBA
Datum: 2026.06.30
13:27:54 +02'00'

.....
plk. Ing. Jan Hadrbolec, MBA
ředitel HZS Libereckého kraje
vrchní rada

Podrobný popis nabízeného plnění

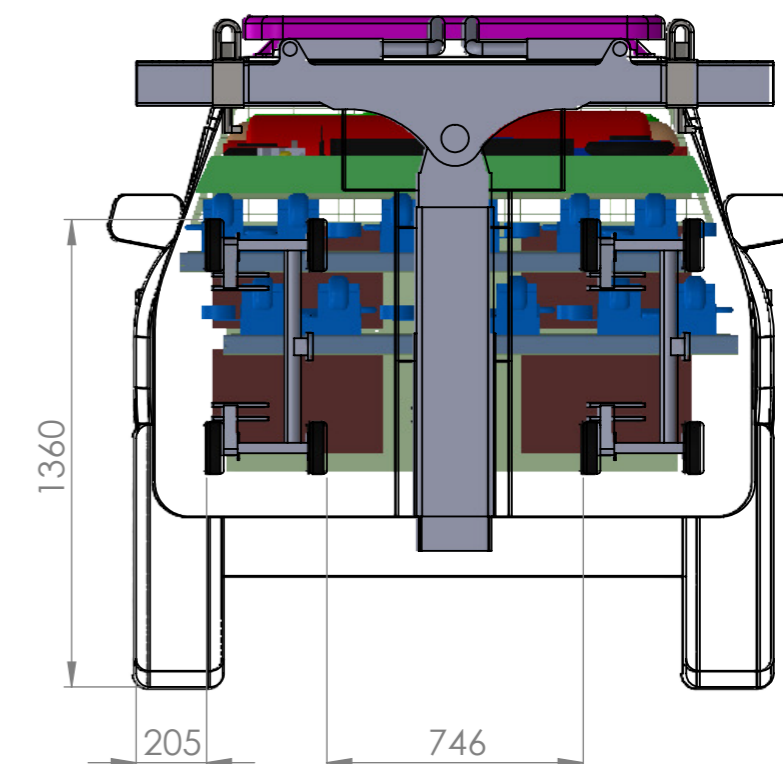
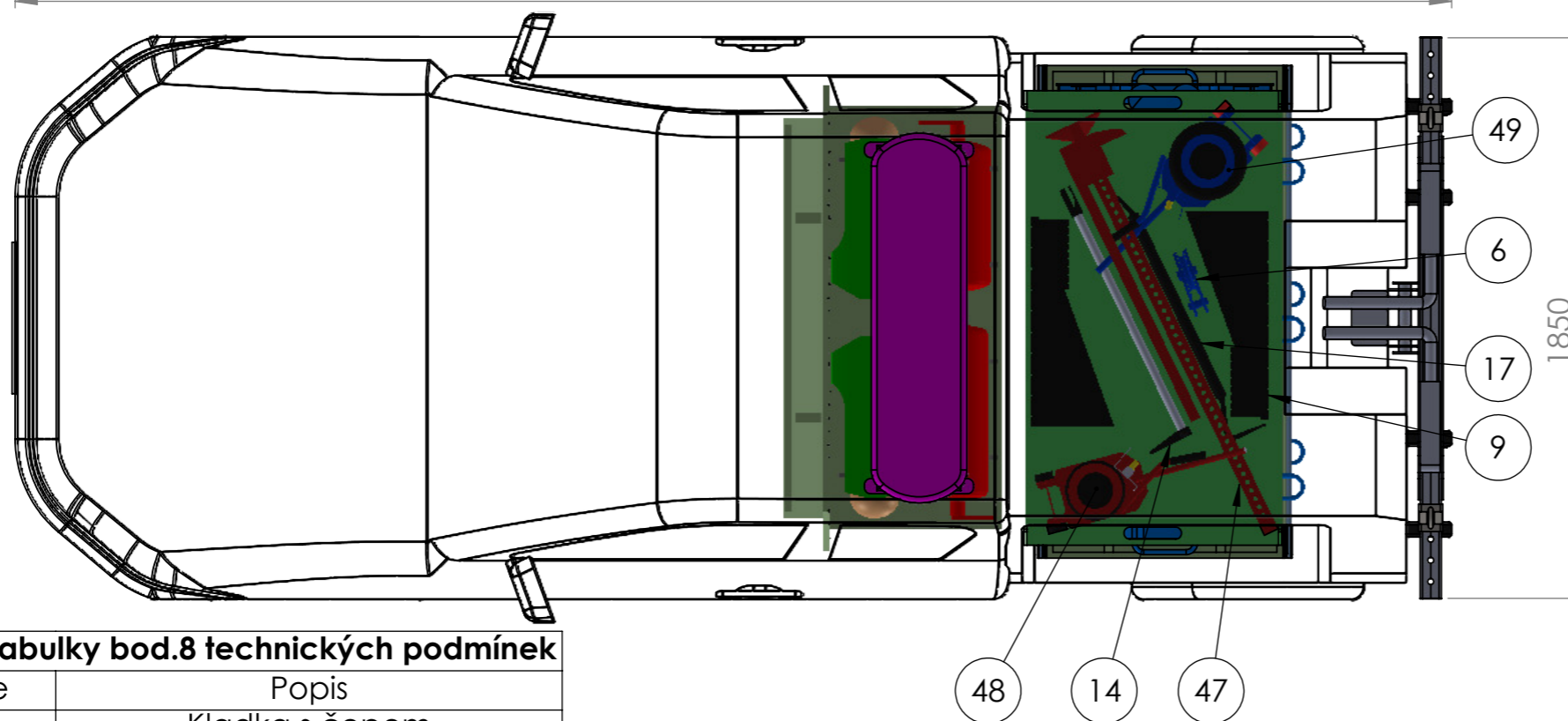
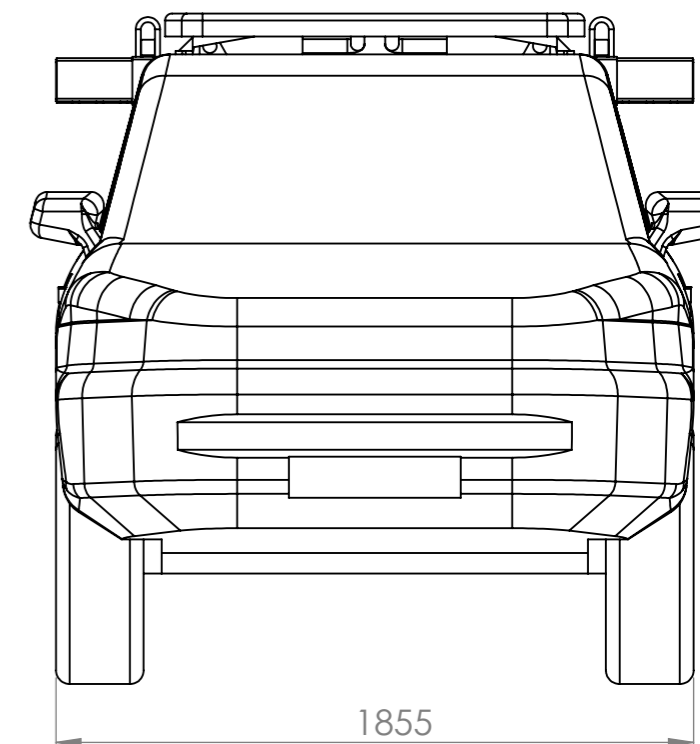
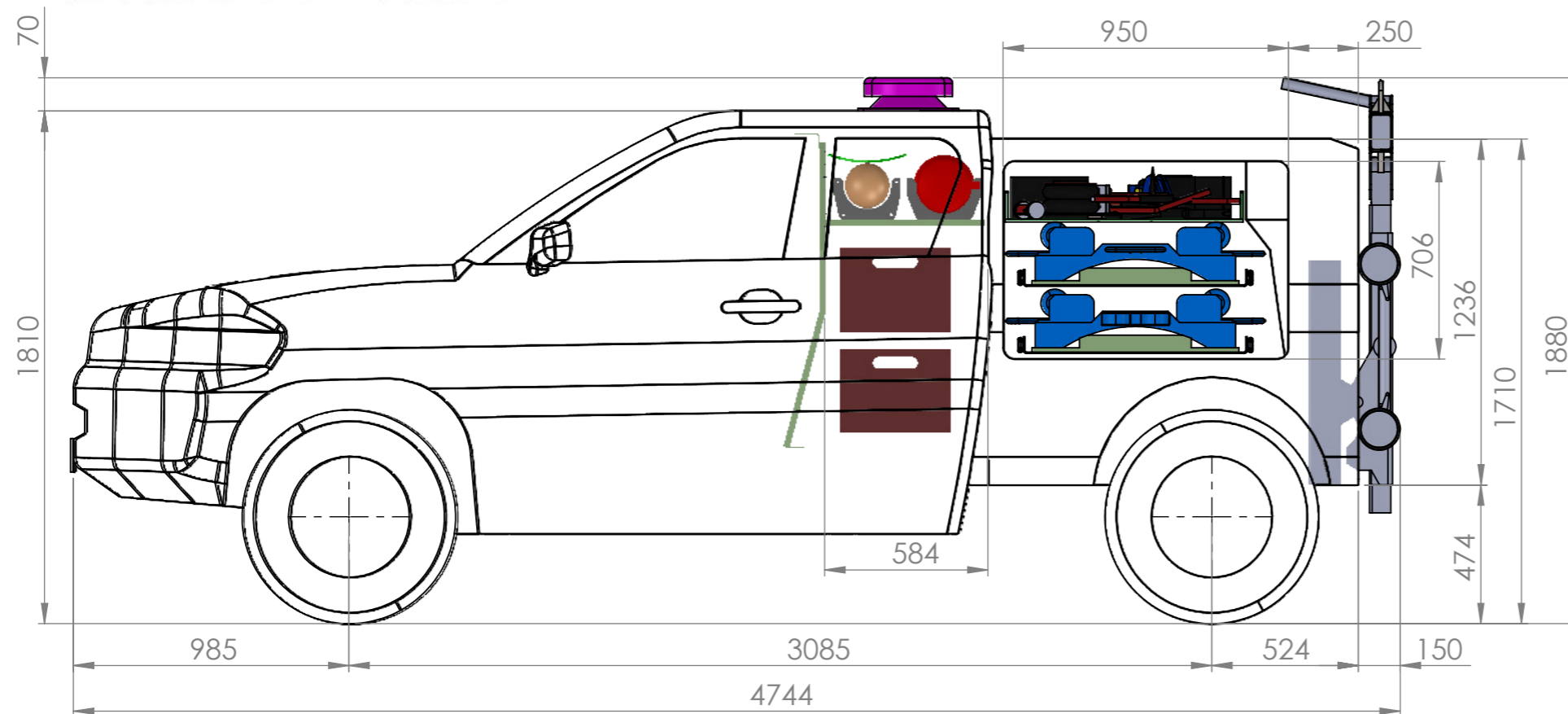
Položka	MJ	Počet MJ	Výrobce
Vozidlo Toyota Hilux - Extra Cab 2.8 AT executive	ks	1	Toyota
Zvláštní výstražné zařízení VYA 10.1. Zvláštní výstražné zařízení (dále jen „ZVZ“) umožňuje reprodukci mluveného slova. Jeho světelná část je na VYA provedena v souladu s TP-ST/20-2019*, a to ve 2 samostatných celcích: - hlavní část (dále jen světelné zařízení), - doplňkové svítlny. 10.2. Všechny prvky světelné části zvláštního výstražného zařízení mají čiré kryty. 10.3. Hlavní světelná část zvláštního výstražného zařízení je typu „rampa“ s čířým krytem, nejméně velikosti 2/3 šířky VYA, které má světelnou část opatřenou nejméně čtyřmi rohovými moduly a nejméně čtyřmi přímými moduly směrem dopředu (každý s nejméně třemi LED zdroji) vyzařující světlo modré a červené barvy. Ostatní prvky dle TP.	sada	1	Holomý s.r.o.
Barevné provedení 9.1. Pro barevnou úpravu VYA je použita bílá barva odstínu RAL 9003 podle vzorníku RAL 841 GL nebo obdobná barva (celková barevná definice $\delta E \leq 3$ od etalonu) a červená barva RAL 3024 podle vzorníku RAL 841 GL nebo obdobná barva (celková barevná definice $\delta E \leq 3$ od etalonu). Bílý vodorovný retroreflexní pruh je umístěn po obou stranách karoserie VYA v celé její délce. 9.2. Na obou bočních stranách karosérie je v celé délce bílého retroreflexního pruhu umístěno liniové značení v barvě žlutozelené odstínu RAL 1026 podle vzorníku RAL 841 GL nebo obdobná barva (celková barevná definice $\delta E \leq 3$ od etalonu). Výška bílého zvýrazňujícího pruhu je nejméně 200 mm a nejvíce 350 mm, včetně výšky liniového značení. 9.3. Vodorovný liniový pruh o šířce 80 mm žlutozelené barvy odstínu RAL 1026 podle vzorníku RAL 841 GL nebo obdobná barva (celková barevná definice $\delta E \leq 3$ od etalonu) je rovněž na obou stranách vozidla ve spodní části karoserie mezi nápravami, spodní okraj pruhu bude v úrovni spodní hrany dveří. 9.4. Na zadní části VYA jsou umístěny šikmé retroreflexní pruhy (šrafované) ve tvaru převráceného písmene „V“ žlutozelené barvy odstínu RAL 1026 podle vzorníku RAL 841 GL nebo obdobná barva 8/9 (celková barevná definice $\delta E \leq 3$ od etalonu). Šíře každého šikmého pruhu a vzdálenost mezi nimi je 150 mm. Sklon pruhu je 45°. 9.5. V bílém retroreflexním zvýrazňujícím vodorovném pruhu na obou předních dveřích kabiny osádky je umístěn nápis s označením dislokace jednotky. V prvním řádku je text HASIČSKÝ ZÁCHRANNÝ SBOR“, ve druhém řádku je uveden název kraje. Konkrétní provedení nápisů bude upřesněno v průběhu realizace. 9.6. Ve zvýrazňujícím bílém vodorovném pruhu je nápis „VYA-L12“ o výšce základního písma 100 mm. Nápis je proveden v černé barvě. 9.7. Na přední části karoserie kabiny osádky je umístěn nápis „HASIČI“ o výšce písma 100 až 200 mm. 9.8. Ve středu přední kapoty VYA je umístěn velký znak „Hasičský záchranný sbor České republiky“ o výšce 400 mm. 9.9. Na zadní části VYA je umístěn bílý retro reflexní nápis „HASIČI“ o výšce základního písma nejméně 200 mm. 9.10. Veškeré nápisy jsou provedeny kolmým bezpatkovým písmem, písmeny velké abecedy.	proces	1	Auto Eder s.r.o.
Pevné omyvatelné potahy zadních sedadel, pevné potahy na přední sedadla s ochranou proti mechanickému poškození sedadla od výstroje	sada	1	Auto Eder s.r.o.
Radiostanice DM-4600E + TPM-900 / dle zadání v TP	ks	1	Motorola + Airbus
Vestavba výsuvné prvky materiál	sada	1	Výroba Auto Eder s.r.o.
Zástavba Omars	sada	1	Odtahová technika/Omars
V dosahu sedadla velitele vybavena dvěma samostatnou automobilovou zásuvkou CL s napětím 12 V a elektrickým proudem každé nejméně 8 A trvale napojenou na zdroj, dále dvěma zásuvkami USB s elektrickým proudem každé nejméně 2 A trvale napojenými na zdroj, dále jednou zásuvkou CL s napětím 12 V a elektrickým proudem nejméně 8 A napojenou na zdroj po zapnutí spínací skříňky pootočením klíče do první polohy, pro možnost připojení záznamového zařízení. + dodatečná příprava elektroinstalace pro ruční radiostanice a další dle TP	sada	1	Výroba Auto Eder s.r.o.
Certifikované osvětlení Perimeter Labcraft (pro osvětlení blízkého okolí vozidla)	ks	6	Labcraft
LED světlo na ohebném krku Osram/čtecí světlo	ks	1	Osram
Sada pneu komplet + sněhové řetězy	sada	1	Toyota přibalem
Elektrický předehřev pro stálou teplotu chladicí soustavy motoru	sada	1	Defa
RETTBOX AIR	ks	1	Marechal
Kompresor ARB	ks	1	ARB/CKMP12
Třetí plnohodnotný klíč	ks	1	Toyota
Odkládací schránka strop	ks	1	ARB
Kryt motor převodovka	sada	1	Toyota
Požární technické příslušenství	sada	1	Dle detailního rozpisu
Instalace / výroba / montáž / konstrukce	h	192	Auto Eder s.r.o.
Kabeláže, šrouby, pásky, kurty, spojky, izolace, zejména pak úchytná oka na všechny věcné prostředky k uchycení dle legislativy	sada	1	Auto Eder s.r.o.



Pozice dle tabulky bod.8 technických podmínek

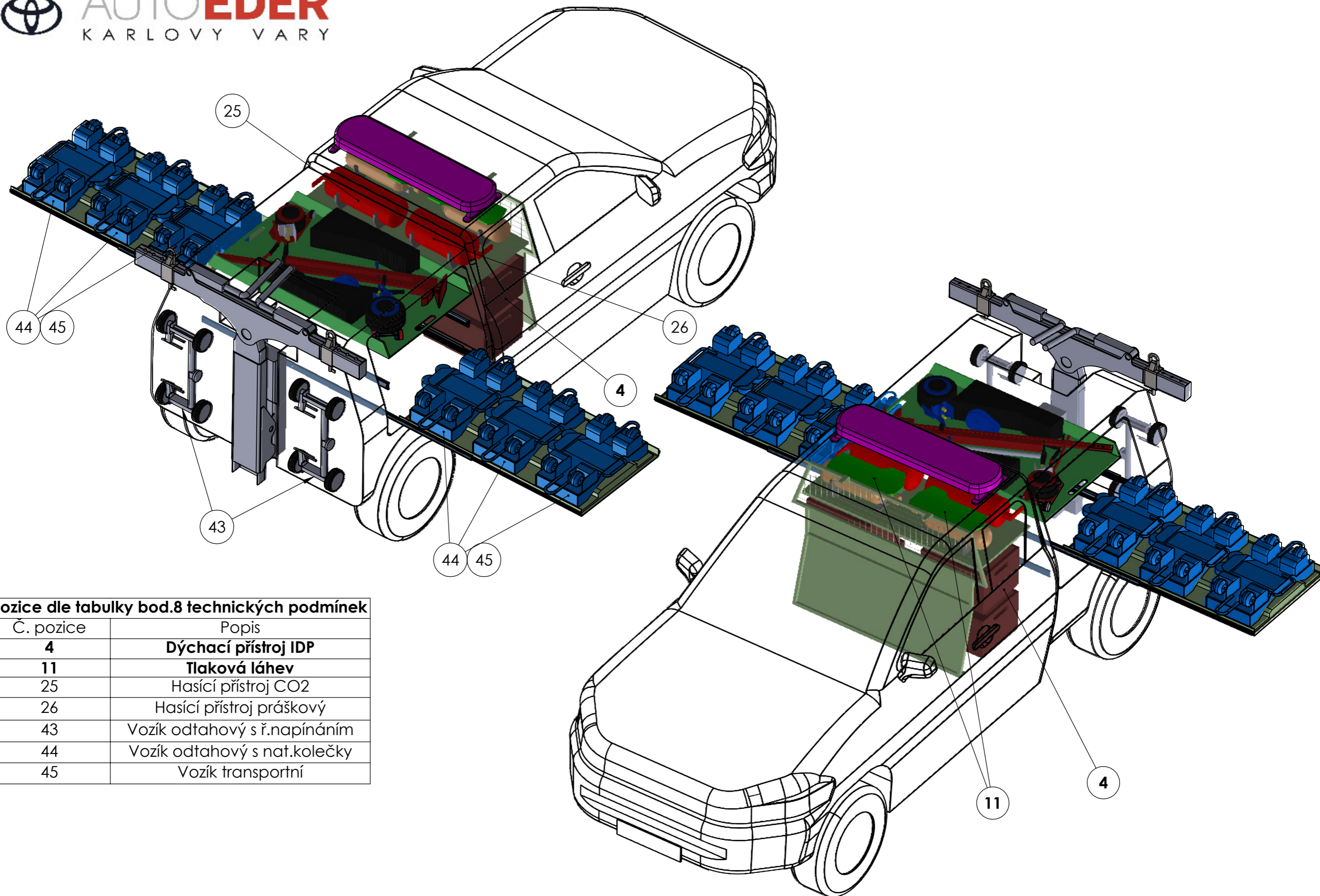
Č. pozice	Popis
4	Dýchací přístroj IDP
11	Tlaková láhev
25	Hasící přístroj CO2
26	Hasící přístroj práškový
43	Vozík odtahový s ř.napínáním
44	Vozík odtahový s nat.kolečky
45	Vozík transportní

Rozmístění prvků je pouze návrh.
Přesné rozmístění bude upraveno po konzultaci se zadavatelem.


Pozice dle tabulky bod.8 technických podmínek

Č. pozice	Popis
6	Kladka s čepem
9	Klín stabilizační s protiklínem
14	Nástroj vyprošťovací ruční
17	Páčidlo
47	Zvedák mechanický
48	Zvedák pneumatický 2 měchy
49	Zvedák pneumatický 3 měchy

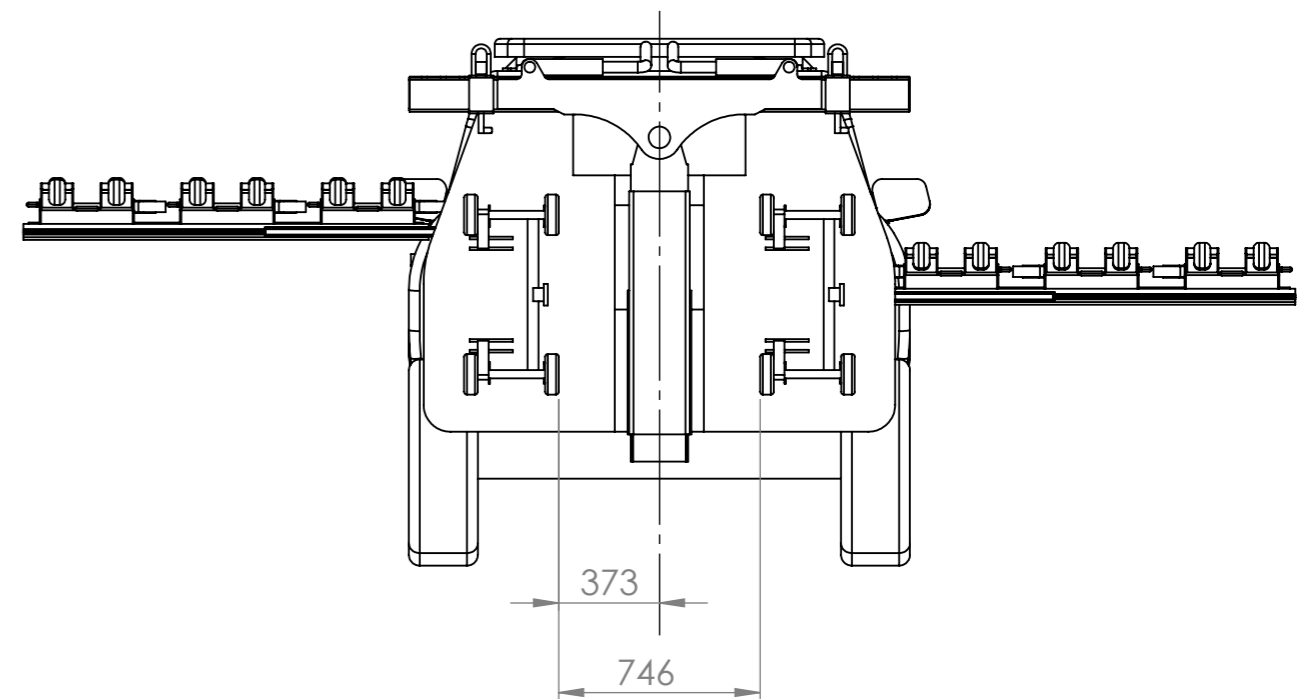
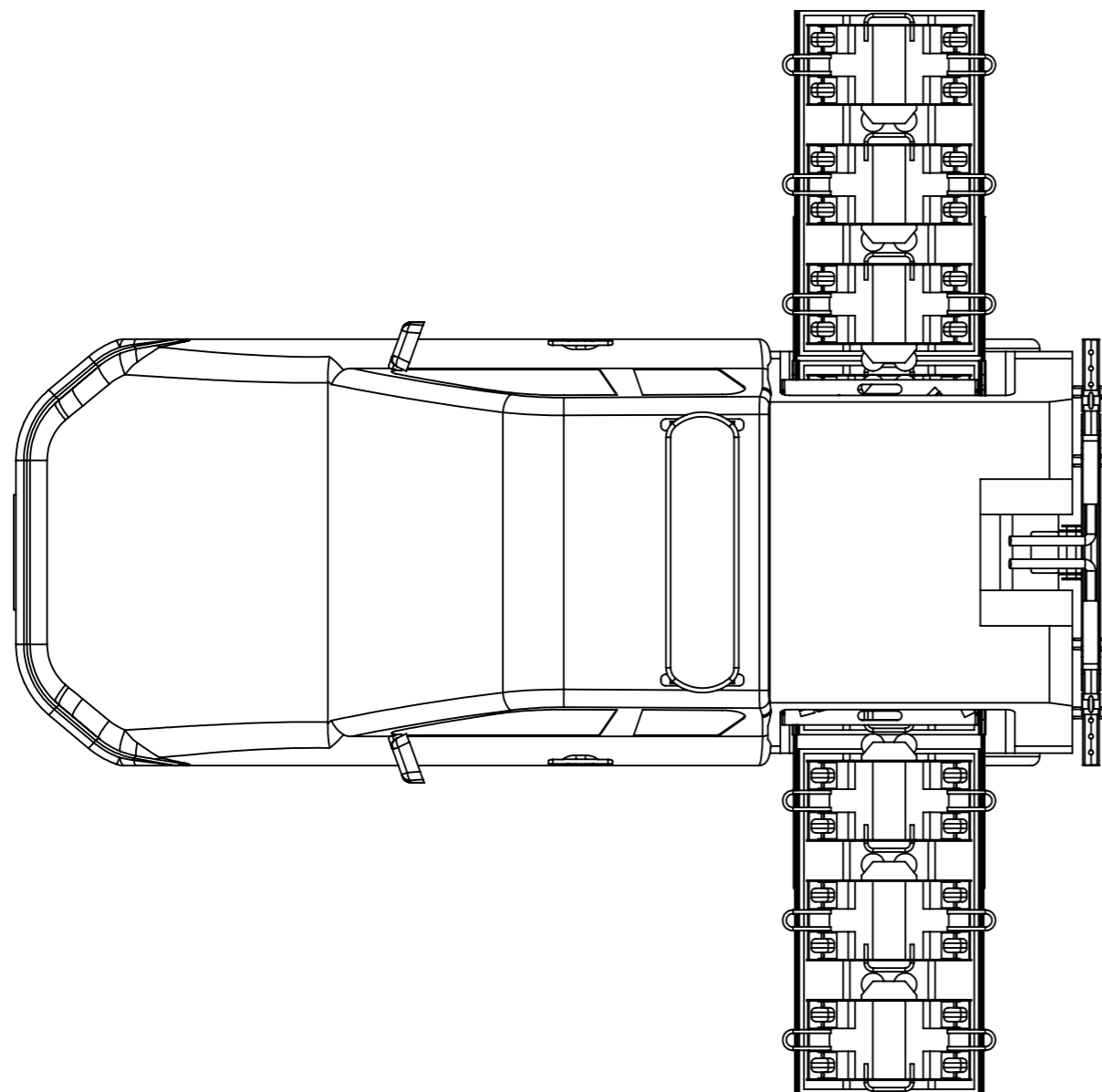
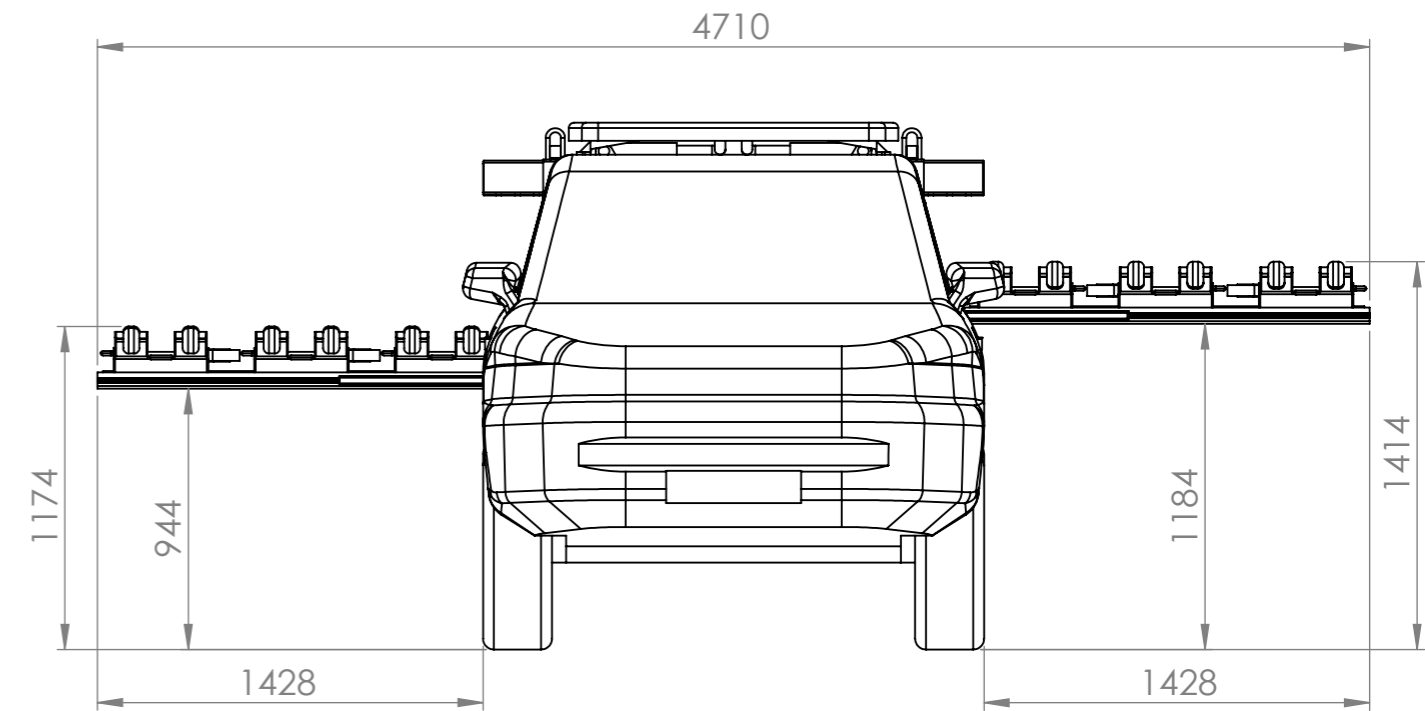
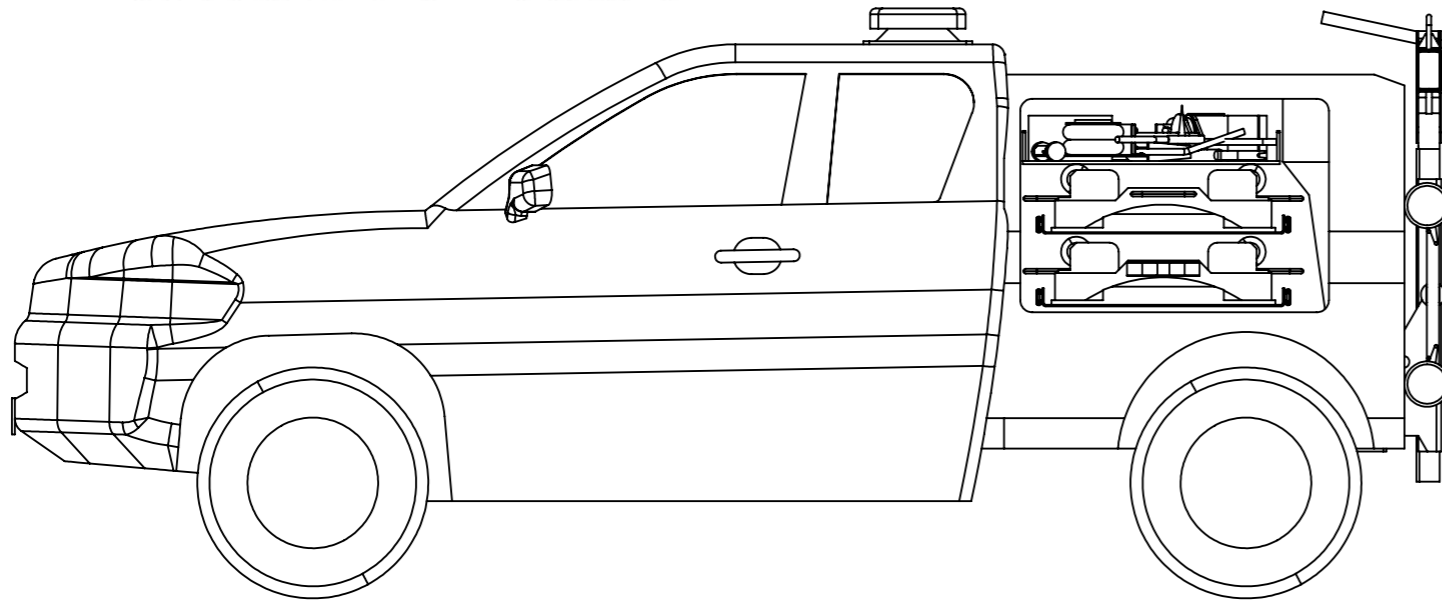
Rozmístění prvků je pouze návrh.
 Přesné rozmístění bude upraveno po konzultaci se zadavatelem.



Pozice dle tabulky bod.8 technických podmínek

Č. pozice	Popis
4	Dýchací přístroj IDP
11	Tlaková láhev
25	Hasící přístroj CO2
26	Hasící přístroj práškový
43	Vozík odtahový s ř.napínáním
44	Vozík odtahový s nat.kolečky
45	Vozík transportní

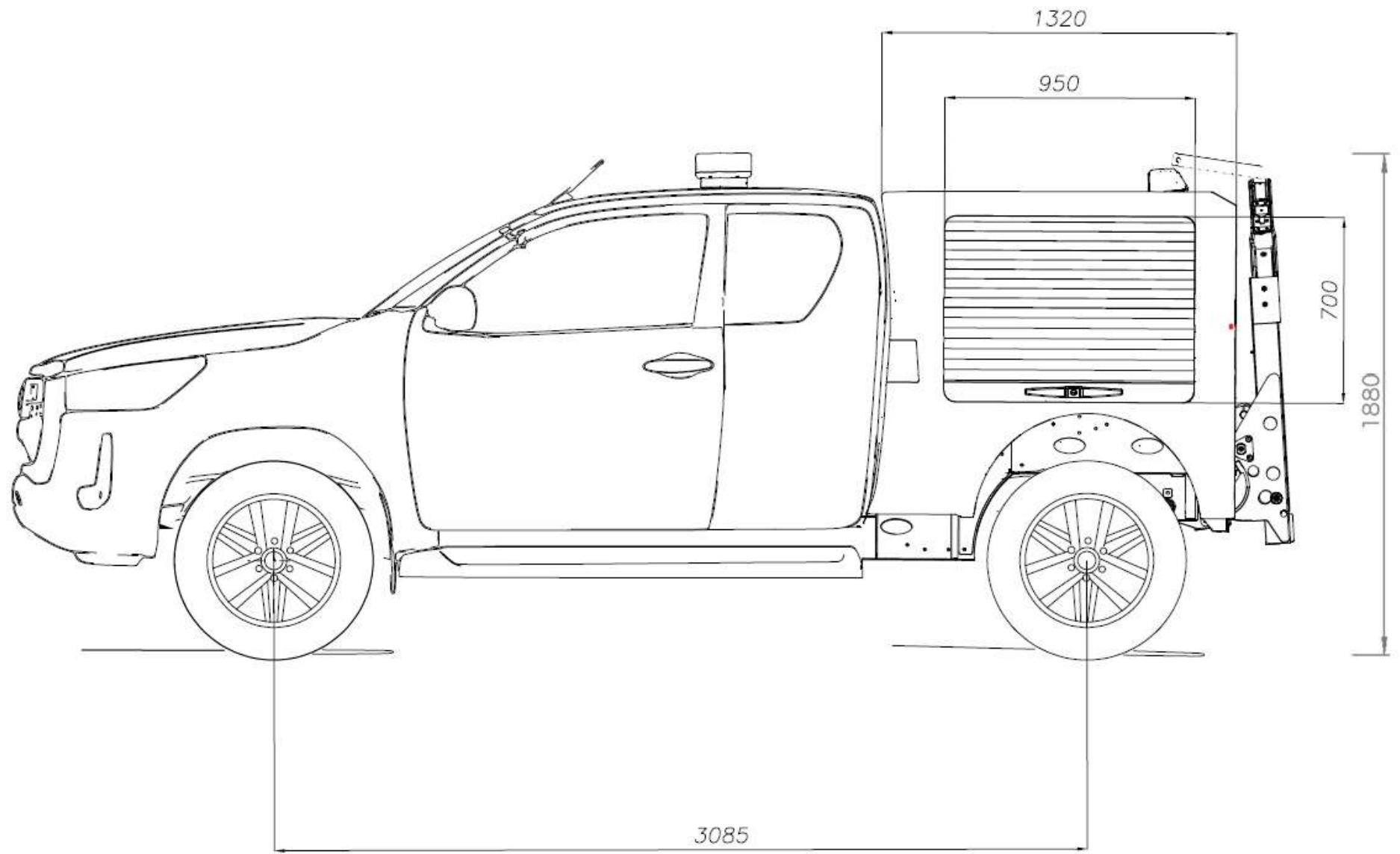
Rozmístění prvků je pouze návrh.
Přesné rozmístění bude upraveno po konzultaci se zadavatelem.



Rozmístění prvků je pouze návrh.
Přesné rozmístění bude upraveno po konzultaci se zadavatelem.



TOYOTA HILUX 2+2 DOOR - 3FN



INDICATIVE DATA



Nástavba OMARS 3 FN na Toyota HILUX

Seznam komponent použité odtahové technologie

	Váhy v kg
KIT nástavby OMARS 3FN, nosnost 3t (technická), včetně pomocného rámu, hydraulické	
KIT nástavby OMARS 3FN, nosnost 3t (technická), včetně pomocného rámu, hydraulické instalace (hadice), bezpečnostní ventily na všech válcích, demontovatelné tažné zařízení	7,50
Pozinkovaný pomocný rám - zesiluje konstrukci rámu vozidla,	35,00
Montáž přídavného vzduchového odpružení s kompresorem s automatickou regulací, měchy, úprava stabilizátorů, zátěžové ventily, atd. Kompletní hydraulická instalace, elektro-hydraulický rozvaděč, hadice, nádrž, čerpadlo. Elektrická instalace majáku, koncových světel, pracovních světel. Kontrazátěž (cca 100 kg) pod přední nárazník - žárově pozinkovaná. Celohliníková karoserie s blatníky včetně uspořádání věcných prostředků, LED osvětlením, dvířky, a lakováním do barvy vozidla	175,00
Dálkové ovládání všech funkcí	0,50
Elektrický naviják dozadu WARN TABOR (tah 3.600 kg)	45,00
Elektrický naviják dopředu WARN TABOR (tah 3.600 kg)	45,00
Hydraulicky ovládané brýle - automatické zajištění	300,00
Ochranná deska na rameni se jménem zákazníka	1,00
Bodáky do ledu - montáž na rameno, protiskluzový vyprošťovací přípravek	4,00
Držák motorek/ přídavné demontovatelné rozšíření koncové části brýlí	10,00
Tažné zařízení - koule 250kN	5,00
Výměnný systém pro tažné zařízení Varioblock	5,00
Startovací kabely se zásuvkou vzadu	4,00
Elektrická příprava pro maják	0,50
Příprava pro záblesková světla (2 páry)	0,50
Příprava pro pracovní světla (2 páry)	0,50
Zpětná kamera ve zpětném zrcátku	0,50
Celková orientační váha soupravy	639,00

Toyota Hilux - MY '25 TCE

Toyota Hilux - MY '25 TCE		
	Verze ceníku	MY25
	Karoserie	Extra Cab
	Motor	2,8 D-4D (204 k)
	Převodovka	6stupňová automatická převodovka (4x4)
	Výbavový stupeň	Executive
Audio	6 reproduktorů	ano
	8" multimediální displej	ano
	Apple CarPlay a Android Auto s připojením kabelem	ano
	Bezdrátové připojení Bluetooth®	ano
	MyToyota Telematické služby na 10 let zdarma	ano
	Toyota Smart Connect	ano
Bezpečnos t	7 SRS airbagů	ano
	Asistent pro sjíždění kopců (DAC)	ano
	Asistent pro udržení uprostřed jízdního pruhu (LTA)	ano
	Asistent pro udržení v jízdním pruhu (LTA)	ano
	Asistent rozjezdu do kopce (HAC)	ano
	Automatická dálková světla (AHB)	ano
	Automatické nastavení výšky světlometů	ano
	Bezpečnostní systém eCall	ano
	Brzdové světlo LED	ano
	Brzdový asistent (BA)	ano
	Dálkové ovládání směrových světel	ano
	Detektor předního airbagu spolujezdce	ano
	Imobilizér	ano
	Integrované ukazatele směru v bočních zrcátkách	ano
	Inteligentní adaptivní tempomat	ano
	Kontrola trakce (TRC)	ano
	LED světla denního svícení	ano
	LED zadní brzdová světla	ano
	Manuální vypnutí airbagu spolujezdce	ano
	Nastavitelné zadní opěrky hlavy	ano
	Ostřikovače předních světlometů	ano
	Ovládání audia na volantu	ano
	Předkolizní bezpečnostní systém s detekcí chodců a cyklistů (PCS)	ano
	Přední mlhové světla LED	ano
	Předpínače a omezovače síly na bezp. pásech	ano
	Projektorové Bi-LED přední světlometry	ano
	Protiblokovací systém brzd (ABS)	ano
	Signalizace nouzového brzdění	ano
	Směrová světla (LED)	ano
	Systém proti rozkmitání přívěsu (TSC)	ano
	Systém rozpoznávání dopravních značek (RSA)	ano
	Systém upozornění na změnu tlaku v pneumatikách (TPMS)	ano
	Upozornění na nezapnuté bezpečnostní pásy vpředu	ano
	Upozornění na nezapnuté bezpečnostní pásy vzadu	ano
Vehicle Stability Control (VSC)	ano	
Zadní kombinovaná světla LED	ano	
Zadní parkovací kamera	ano	
Zadní parkovací senzory	ano	
Anténa ve tvaru žraločí ploutve	ano	

Design exteriéru	Černě lakovaná vrchní mřížka chladiče	ano
	Černý zadní sloupek	ano
	Chromová boční zrcátka	ano
	Chromované dekor přední masky	ano
	Chromovaný zadní nárazník	ano
	Chromové dekory na klikách dveří	ano
	Chromové lemování oken	ano
	Přední nárazník lakovaný v barvě karoserie	ano
	Zatmavená zadní okna (Privacy glass)	ano
Exterior	Zadní mlhová světla	ano
Interiér	12V zásuvka vpředu (2x)	ano
	4ramenný kožený volant	ano
	Černá držadla na předních dveřích	ano
	Černá svrchní palubní deska	ano
	Černé boční výdechy ventilace	ano
	Černé dekory středové konzole	ano
	Černé přední opěrky ve dveřích	ano
	Černý středový panel	ano
	Chromované dekory bočních výdechů ventilace	ano
	Chromované dekory centrálních výdechů ventilace	ano
	Chromové vnitřní kliky dveří	ano
	Chromový dekor tlačítek ovládní klimatizace	ano
	Hlavice řadicí páky potažená kůží	ano
	Loketní opěrka v imitaci kůže	ano
	Stříbrné dekory řadicí páky	ano
	Stříbrné obložení řadicí páky	ano
Stříbrný rámeček obrazovky multimediálního systému	ano	
Textilní opěrky v předních dveřích	ano	
Uretanová ruční brzda	ano	
Kola	18" černá litá kola se strojově opracovanými povrchy (6 paprsků)	ano
	Plnohodnotné lité rezervní kolo	ano
	Rámová konstrukce	ano
Multimédia	DAB Digitální radiopřijímač	ano
	Ovládání multimédií na volantu	ano
Ochrana exteriéru	Kryt podvozku	ano
	Přední zástěrky zástěrky	ano
	Spodní ochrana	ano
	Zadní zástěrky	ano
Off-road	Komfortní zavěšení	ano
	Multi-Terrain Select (MTS)	ano
	Zámek zadního diferenciálu	ano
Ostatní	Hybrid 48V vč. Start & Stop (MHEV)	ano
	Tlačítko DPF	ano
	4,2" obrazovka multiinformačního displeje	ano
	Analogový otáčkoměr	ano
	Analogový rychloměr	ano
	Automatická klimatizace dvouzónová	ano
	Barevný TFT multiinformační displej v přístrojovém štítu	ano
	Bezklíčové odemykání a startování Smart Entry & Start	ano
	Centrální zamykání dveří	ano
	Dálkové centrální zamykání	ano
	Dětská pojistka dveří	ano
	Dynamické vodící čáry na displeji parkovací kamery	ano
	Elektricky ovládaná přední okna	ano
	Fixní zadní okno	ano
	Indikátor ECO jízdy	ano
	Indikátor zařazeného převodového stupně	ano
	Manuálně podélně nastavitelný volant	ano

Pohodlí	Manuálně výškově nastavitelný volant	ano
	Manuální posouvání sedadla řidiče	ano
	Manuální posouvání sedadla spolujezdce	ano
	Manuální sklápění sedadla řidiče	ano
	Manuální sklápění sedadla spolujezdce	ano
	Nastavení rychlosti stírání	ano
	Odměšovač zadního okna	ano
	Osvětlený vstup do vozu	ano
	Panoramatický monitor	ano
	Pylový vzduchový filtr	ano
	Senzor šera	ano
	Startování tlačítkem	ano
	Stropní madla vpředu	ano
	Systém zpožděného zhasnutí světel (Follow Me Home)	ano
	Upozornění na nízkou hladinu kapaliny v ostřikovačích	ano
	Upozornění na zapnutá světla	ano
	Vnější zpětná zrcátka el. ovládaná, vyhřívána	ano
	Vnitřní zpětné zrcátko s automatickou clonou	ano
	Vyhřívání stěrače předního skla	ano
	Vyhřívání předních sedadel	ano
Vzduchový filtr	ano	
Zpětná zrcátka elektricky sklopná	ano	
Zrcátko ve sluneční cloně spolujezdce	ano	
Pohodlí a	Dálkové ovládání zámek dveří přes aplikaci v telefonu	ano
Transport a odkládací prostory	Chlazená odkládací schránka u spolujezdce	ano
	Držák lahví vpředu	ano
	Držák lístků na předním okně	ano
	Držák na brýle	ano
	Držák nápojů vpředu	ano
	Jednoduchá odkládací schránka spolujezdce	ano
	Kapsy na zadní stranách sedadel řidiče a spolujezdce	ano
	Kapsy v předních dveřích	ano
	Odkládací schránka s pomalým dovíráním	ano
	Otevřená přihrádka na straně spolujezdce	ano
	Přihrádka ve středovém panelu	ano
	Uzamykatelná odkládací schránka	ano

Příloha č. 2 Kupní smlouvy - Servisní střediska

Veřejná zakázka

Název:

Rámcová dohoda na pořízení vyprošťovacích automobilů pro HZS ČR

Servisní středisko pro údržbu přestaveb

Název:	Auto Eder s.r.o.
Sídlo:	Chebská 392/116b, 360 06 Karlovy Vary
Místo či místa poskytování servisních služeb:	Jenišov 341, 360 01 Jenišov
IČO:	29066476

Autorizovaná servisní střediska Toyota

Hlavní město Praha

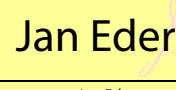
Název:	AUTOBOND GROUP a.s.
Sídlo:	Kolbenova 859/15, Vysočany, 19000 Praha 9
Místo či místa poskytování servisních služeb:	Kolbenova 859/15, 190 00 Praha 9 - Vysočany
IČO:	27567575
Název:	Emil Frey ČR, s.r.o.
Sídlo:	Pekařská 638/5, Jinonice, 15500 Praha 5
Místo či místa poskytování servisních služeb:	Skorkovská 1585, 198 00 Praha 14
IČO:	45805270
Název:	Emil Frey ČR, s.r.o.
Sídlo:	Pekařská 638/5, Jinonice, 15500 Praha 5
Místo či místa poskytování servisních služeb:	Pekařská 638/5, 155 00 Praha 5 – Jinonice
IČO:	45805270
Název:	Louwman Motor Praha s.r.o.
Sídlo:	Sárská 2664/3, 155 21 Praha - Zličín
Místo či místa poskytování servisních služeb:	Sárská 2664/3, 155 21 Praha - Zličín
IČO:	27392244
Název:	Domanský s.r.o.
Sídlo:	Českokobrodská 566, Hostavice, 19800 Praha 9
Místo či místa poskytování servisních služeb:	Tlumačovská 1298/21, 155 00 Praha 13
IČO:	62914910
Název:	Toyota Tsusho Praha s.r.o
Sídlo:	Obchodní 105, 25101 Čestlice
Místo či místa poskytování servisních služeb:	Československého exilu 544/3, 147 00 Praha 4 - Modřany
IČO:	45801924
Název:	Toyota Tsusho Praha s.r.o
Sídlo:	Obchodní 105, 25101 Čestlice
Místo či místa poskytování servisních služeb:	Obchodní 105, 251 01 Čestlice
IČO:	45801924
Název:	Toyota Tsusho Praha s.r.o
Sídlo:	Obchodní 105, 25101 Čestlice
Místo či místa poskytování servisních služeb:	Za Dálnicí I/338, 251 01 Čestlice
IČO:	45801924

Středočeský kraj

Název:	Louwman Motor Praha s.r.o.
Sídlo:	Sárská 2664/3, 155 21 Praha 13 - Zličín
Místo či místa poskytování servisních služeb:	Unhošťská 3287, 272 01 Kladno-Kročehlavy
IČO:	27392244
Název:	Domanský s.r.o.
Sídlo:	Českokobrodská 566, Hostavice, 19800 Praha 9
Místo či místa poskytování servisních služeb:	Zdiby 195, 250 66 Zdiby
IČO:	62914910
Název:	DOLÁK s.r.o.
Sídlo:	Evropská 126, 26101 Dubno - okr. Příbram
Místo či místa poskytování servisních služeb:	Evropská 126, 261 01 Příbram
IČO:	25622633
Název:	OLFIN Car s.r.o.
Sídlo:	Na Rybárně 1670, Pražské Předměstí, 50002 Hradec Králové
Místo či místa poskytování servisních služeb:	Průmyslová zóna Ovčáry 525, 280 02 Kolín - Ovčáry
IČO:	60913312

Jihočeský kraj

Název:	DOLÁK s.r.o.
Sídlo:	Evropská 126, 26101 Dubno - okr. Příbram
Místo či místa poskytování servisních služeb:	Soběslavská 2861, 390 02 Tábor Šobrova 2097/1, 397 01 Písek České Vrbné 2401, 370 11 České Budějovice
IČO:	25622633
Plzeňský kraj	
Název:	DOLÁK s.r.o.
Sídlo:	Evropská 126, 26101 Dubno - okr. Příbram
Místo či místa poskytování servisních služeb:	U Letiště 1074/2, 301 00 Plzeň
IČO:	25622633
Karlovarský kraj	
Název:	Auto Eder s.r.o.
Sídlo:	Chebská 392/116B, 360 06 Karlovy Vary
Místo či místa poskytování servisních služeb:	Chebská 392/116B, 360 06 Karlovy Vary
IČO:	29066476
Ústecký kraj	
Název:	Louwman Motor Praha s.r.o.
Sídlo:	Sárská 2664/3, 155 21 Praha - Zličín
Místo či místa poskytování servisních služeb:	Haviřská 421/13, 400 01 Ústí nad Labem Čepirohy 55, 434 01 Most
IČO:	27392244
Liberecký kraj	
Název:	AUTO KP PLUS TO s.r.o.
Sídlo:	Londýnská 558, Liberec XI-Růžodol I, 46001 Liberec
Místo či místa poskytování servisních služeb:	Londýnská 558, 460 01 Liberec Doubská 660, 463 12 Liberec Žitavská 656/44, 460 01 Liberec
IČO:	10953256
Královéhradecký kraj	
Název:	OLFIN Car s.r.o.
Sídlo:	Na Rybárně 1670, Pražské Předměstí, 50002 Hradec Králové
Místo či místa poskytování servisních služeb:	Bratři Štefanů 1221/83, 500 03 Hradec Králové
IČO:	60913312
Název:	Autostyl a.s.
Sídlo:	Horská 579, Střední Předměstí, 54101 Trutnov
Místo či místa poskytování servisních služeb:	Horská 579, 541 01 Trutnov
IČO:	24727741
Pardubický kraj	
Název:	OLFIN Car s.r.o.
Sídlo:	Na Rybárně 1670, Pražské Předměstí, 50002 Hradec Králové
Místo či místa poskytování servisních služeb:	Hradecká 570, 533 52 Pardubice - Staré Hradiště
IČO:	60913312
Kraj Vysočina	
Název:	HS Automobil s.r.o.
Sídlo:	Rantířovská 4844/6, 58601 Jihlava
Místo či místa poskytování servisních služeb:	Jihlavská 3278, 580 01 Havlíčkův Brod Rantířovská 4844/6, 586 01 Jihlava
IČO:	5369444
Jihomoravský kraj	
Název:	C & K člen skupiny AUTO UH a.s.
Sídlo:	Vídeňská 373/114, Přízřenice, 61900 Brno
Místo či místa poskytování servisních služeb:	Vídeňská 373/114, 619 00 Brno - Dolní Heršpice Maříkova 48, 621 00 Brno - Ivanovice
IČO:	46972609
Název:	BSAUTO BRNO a.s.
Sídlo:	Veslařská 3098/2, Žabovřesky, 63700 Brno
Místo či místa poskytování servisních služeb:	Veslařská 3098/2, 637 00 Brno-Žabovřesky
IČO:	25323792
Název:	ID auto s.r.o.
Sídlo:	Popelova 550/51, Brněnské Ivanovice, 62000 Brno
Místo či místa poskytování servisních služeb:	Popelova 550/51, 62000 Brno - Brněnské Ivanovice
IČO:	26308339
Olomoucký kraj	
Název:	T-MOTOR Zlín s.r.o.

Sídlo:	Hulínská 3445/5, 76701 Kroměříž	
Místo či místa poskytování servisních služeb:	Pavlovická 274/4, 779 00 Olomouc	
IČO:	25303431	
Název:	Autobond Group a.s. (Šumperk)	
Sídlo:	Kolbenova 859/15, Vysočany, 19000 Praha 9	
Místo či místa poskytování servisních služeb:	Jesenická 2831/2a, 787 01 Šumperk	
IČO:	27567575	
Zlínský kraj		
Název:	T-MOTOR Zlín s.r.o.	
Sídlo:	Hulínská 3445/5, 76701 Kroměříž	
Místo či místa poskytování servisních služeb:	Louky 431, 763 02 Zlín	
IČO:	25303431	
Název:	C & K člen skupiny AUTO UH a.s.	
Sídlo:	Václavská 373/114, Přízřenice, 61900 Brno	
Místo či místa poskytování servisních služeb:	Za Olšávkou 340, 68601 Uherské Hradiště	
IČO:	46972609	
Moravskoslezský kraj		
Název:	AUTOBOND GROUP a.s.	
Sídlo:	Kolbenova 859/15, Vysočany, 19000 Praha 9	
Místo či místa poskytování servisních služeb:	Krmelínská 762/12, 720 00 Ostrava - Hrabová Krnovská 3025/108, 746 01 Opava Opavská 348/11, 721 00 Ostrava – Svinov Frýdecká 53, 739 61 Třinec	
IČO:	27567575	
Osoba oprávněná jednat za dodavatele		
Podpis oprávněné osoby	Dne 23.12.2024	 Digitálně podepsal Jan Eder Datum: 2024.12.23 10:10:12 +01'00'
Titul, jméno, příjmení	Jan Eder	
Funkce	jednatel	

Cenová kalkulace + naceněné volitelné příslušenství

Nabídková cena	ks	Cena v Kč bez DPH za 1 ks VYA	Cena v Kč s DPH za 1 ks VYA
VYA L1	1	2 811 074,00	3 401 399,54
Požární příslušenství	1	568 282,00	687 621,22
Komunikační prostředky	1	106 283,00	128 602,43

Cena za celkový předpokládaný objem předmětu plnění.	ks	Cena v Kč bez DPH	Cena v Kč s DPH
VYA L1	1	2 811 074,00	3 401 399,54
Požární příslušenství	1	568 282,00	687 621,22
Komunikační prostředky	1	106 283,00	128 602,43

celkem v Kč		3 485 639,00	4 217 623,19
--------------------	--	---------------------	---------------------