

AZ

SMLOUVA Č.V2017376

uzavřená na základě ustanovení § 2586 až 2635 zákona č.89/2012 Sb.
(Občanský zákoník).

1. SMLUVNÍ STRANY

1.1. Zhotovitel

Jiří Vojtíšek - AZ plastová okna
Fišerova 1628
676 02 Moravské Budějovice
Tel.568 420 024
606 175 832
IČ: 60407735
DIČ:7302114534

Č.úctu: 2600720369/2010

Doručovací adresa: 1.Máje 322, 676 02 Mor.Budějovice

1.2. Objednatel

Město Moravské Budějovice, hospodářská činnost
Zastoupené Jiřím Kučerou, jednatelem spol. MAME Moravské Budějovice
Nám. Míru 31
676 02 Moravské Budějovice

Tel. 732 125 954
IČO:00289931
DIČ:CZ00289931

Osoba pověřená k předání díla: Ladislav Berka, tel. 732 125 954

akce: ul.Chelčického 1474, 1475, Mor.Budějovice

2. PŘEDMĚT SMLOUVY O DÍLO

2.1. Dodání plastových prvků, doplňků a služeb dle specifikace , která je součástí této smlouvy - viz. výpis prvků bod 4.

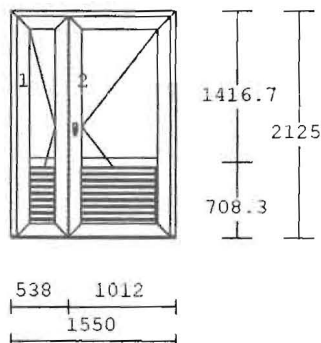
3. DOBA PLNĚNÍ

Zhotovitel provede dílo v termínech:
-zaměření stavebních otvorů: **před podpisem smlouvy**
-montáž plastových prvků: **dle výroby**
-přesný nástup na montáž bude po vzájemné dohodě zhotovitelem upřesněn a je podmíněn včasnou úhradou zálohy /není-li dohodnuto jinak/ a podpisem smlouvy.

4. VÝPIS PRVKŮ :

2

1 2.000 ks

**Vch.dveře otev.dovnitř**

- pohled zevnitř

2-dílné ALUPLAST OPTIMAL-5K

Bílé těsnění

Rám : bílá/bílá

kování :

1 x ROTO-Tandeo štulp L /

1 x ROTO-Tandeo 2K P / 1020

křídlo:

2 x Křídlo dveřní OPTIMAL 120 Z

výplň :

2 x F4-16-Le4 U=1,1 TR

2 x Plastová výplň bílá Typ C 24mm

Sloupek 84mm rámový

klapačka 64mm

AL nízký práh.

Průchod hlavním křídlem 900 mm.

30.441,00

60.882,00

1/k1 2.000 ks

KLIKA-MADLO ÚZKÝ ŠTÍTEK:

/ BÍLÁ F99 2273900 /

1.062,00

2.124,00

1/samo 2.000 ks

DVEŘNÍ SAMOZAVÍRAČ OTS 430

ramínko s aretací

Barva: bílá, hnědá, stříbrná

4.900,00

9.800,00

m 14.700 m
v 8.000 ks
p 2.000 ks**OBVOD OKEN A DVEŘÍ****POČET VÝPLNÍ****CELKOVÝ POČET PRVKŮ****částka položek:**

SLEVA:	-30.00 %	72.806,00	-21.841,80
BONUS:	-11.00 %		-5.606,06
Demontáž:			1.625,00
Montáž:			2.794,00
Zednické zapravení:			3.533,00
Likvidace:			420,00

Celkem bez DPH :

53.730,14

Zaokrouhlení:

53.730,00

Sazba daně 15%

Jedná se o režim přenesení daňové povinnosti dle §92e zákona o DPH, kdy výši daně je povinen doplnit a přiznat plátce, pro kterého je plnění uskutečněno.

Objednatel prohlašuje, že zdanitelná plnění použije pro bytové účely.

- 4.1. **Demontáží se rozumí** rozřezání rámců stávajících výplní otvorů prvků a jejich následné uskladnění u zákazníka v místě montáže. **Montáží se rozumí** zamontování výrobků do připravených otvorů, tj. zakotvení do ostění, zapění spáry polyuretanovou pěnou, seřízení výrobku k jejich plné funkčnosti. Kotevní materiál a PUR pěna jsou v ceně montáže. Pokud zákazník nemá ve SOD zednické zapravení, parapety vnitřní a venkovní pouze dodáváme společně se zakázkou.

Zednickým zapravením se rozumí zapravení vnitřních špalet včetně montáže vnitřních parapetů. Z venkovní strany zařezání PUR pěny a zaakrylování montážní spáry akrylovým tmelem, zapravení venkovního parapetu. V ceně zednického zapravení není likvidace odpadu.

Po montáži je nutné nejpozději do jednoho měsíce odstranit ochrannou polepovou fólii z plastových prvků a parapetů.

- 4.2. Objednatel proplatí zhotoviteli :
-částku ve výši **53.730,00 Kč** v hotovosti nebo bankovním převodem na účet zhotovitele pod variabilním symbolem smlouvy V2017376 po předání díla do 10 dnů.
- 4.3. Dohodnutou cenu uhradí objednatel na základě zhotovitelem vystavených faktur.

5. KONTAKTY

V případě dotazů volejte:
Tel. **568 420 024, 606 175 832**

6. ODPOVĚDNOST ZA VADY

- 6.1. Zhotovitel poskytuje na plastové výrobky **záruku v délce 2 roky** na celé prováděné dílo, vč. prací. Záruka se nevztahuje na příp. prasknutí skla po řádném předání díla, jelikož se u skla jedná pouze o spotřební materiál. Zhotovitel neodpovídá za vady vzniklé nevhodným použitím nebo nesprávným skladováním.
- 6.2. Objednatel uplatňuje práva z odpovědnosti za vady zjištěné v záruční době vždy písemně přímo u zhotovitele, který je povinen vady na něž se vztahuje odpovědnost za vady, na svůj náklad odstranit v termínu do 30 dnů.
- 6.3. Objednatel je povinen provádět preventivní údržbu oken a dveří, nebo si ji objednat u zhotovitele a to alespoň 1x ročně na vlastní náklad.
Postup preventivní údržby je objednateli vysvětlen při předání díla. Vznikne-li závada tímto spojená, je Zhotovitel oprávněn požadovat fin. náhradu za odstranění.

7. SMLUVNÍ POKUTY

- 7.1. V případě prodlení s placením faktur sjednává se smluvní pokuta ve výši 0,05% z dlužné částky za každý den prodlení.
- 7.2. V případě podepsání smlouvy a neuhrazení zálohové faktury se sjednává smluvní pokuta ve výši 0,05% z dlužné částky za každý den prodlení.
Sjednáním smluvní pokuty ani jejím zaplacením není dotčeno právo zhotovitele na náhradu škody v celém jejím rozsahu.

- 7.3. Pokud dojde k prodlení zhotovitele s dodávkou díla z důvodů, které jsou na jeho straně, sjednává se smluvní pokuta ve výši 0,05% z ceny pouze neprovedeného díla za každý den prodlení.
- 7.4. Pro případ, že objednatel neposkytne součinnost dle č. 8.9. smlouvy sjednává se smluvní pokuta ve výši 100,- za každý den prodlení objednatele.

8. OSTATNÍ UJEDNÁNÍ

- 8.1. Objednatel se zavazuje zajistit stavební připravenost ke dni zahájení montáže. Stavební připraveností se rozumí : dodržení rozměrů stavebních otvorů dle technických podkladů, přístup k těmto otvorům, přístup k objektu, možnost napojení na el. síť umožňující plynulé provedení předmětu smlouvy o dílo.
- 8.2. O předání díla bude sepsán mezi objednatelem a zhotovitelem zápis, který podepíší obě smluvní strany formou konečného předávacího protokolu.
- 8.3. V případě nedodržení termínu stavební připravenosti objednatelem se dodávka montáže posune o dobu, po kterou je objednatel v prodlení a která je dále nutná pro potvrzení nového termínu montáže ze strany zhotovitele, poněvadž v náhradním termínu již může figurovat jiný smluvní termín montáže pro jiného objednatele. Po tuto dobu není zhotovitel v prodlení se splněním díla.
- 8.4. Jednotlivé dodávky nasmlouvaných výrobků a jejich montáž budou provedeny najednou a plynule. V případě, že montáž nebude možno provést tímto způsobem, budou objednateli účtovány vícenáklady s tímto spojené. Objednatel s tímto souhlasí a zavazuje se k tomu, že tyto vzniklé vícenáklady uhradí.
- 8.5. Stejně tak není zhotovitel v prodlení, pokud se výroba a montáž posune z důvodů změn smlouvy (technických, projekčních, atd.), požadovaných objednatelem a to pouze písemnou formou. V tomto případě si zhotovitel vyhrazuje právo na posunutí termínu předání díla a to o dobu, která je nutná pro realizaci těchto změn, včetně úhrady vícenákladů souvisejících s požadovanou změnou. Taktéž zhotovitel není v prodlení, pokud objednatel nedodrží splatnost dohodnuté zálohové platby, tzn. připsání částky na účet zhotovitele, příp. zaplacení v hotovosti. Zhotovitel si též vyhrazuje právo posunout dohodnutý termín montáže v případě, že smlouva není ze strany objednatele podepsána a doručena do jednoho týdne od data podpisu zhotovitele.
- 8.6. Jestliže zhotovitel zjistí v průběhu provádění díla nutnost víceprací, které nejsou zahrnuty v ceně díla, pak tyto oznámí objednateli a v díle bude pokračovat až po písemném odsouhlasení ceny víceprací objednatelem, po dobu od oznámení nutnosti provedení víceprací do odsouhlasení jejich ceny objednatelem není zhotovitel v prodlení s plněním a předáním díla.
- 8.7. Jestliže objednatel požaduje přerušeni montáže na dobu delší 7 kalendářních dnů, vzniká zhotoviteli právo dofakturovat zbývající část z ceny dodávky a odpovídající část z ceny montáže.
- 8.8. V případě přerušeni montáže dle bodu 8.7. je objednatel

povinen převzít již namontované prvky a potvrdit tuto skutečnost v dílčím předávacím protokolu montáže.

- 8.9. Vlastnické právo k prováděnému dílu, které je předmětem této smlouvy přejde na objednatele na základě protokolu o předání díla a úhrady poslední splátky ceny za dílo, do té doby je předmět smlouvy o dílo ve vlastnictví zhotovitele.

V případě, že objednavatel nesplní svoji povinnost uhradit celou cenu za dílo v dohodnuté době, zhotovitel je oprávněn demontovat již zhotovené dílo a to výhradně na náklady objednatele.

Objednatel se zavazuje umožnit kdykoliv zhotoviteli vstup do nemovitosti, kde došlo k provedení předmětu této smlouvy o dílo a umožnit mu demontáž.

Objednatel není oprávněn zadržet celou ani její část prodejní ceny nebo reklamovaného zboží z důvodu jakýchkoliv protipohledávek nebo takové nároky jednostranně započítávat, včetně nároků vzniklých z reklamace. Faktury jsou splatné dle SOD.

- 8.10. Objednatel souhlasí s tím, aby zhotovitel umístil na stavbu, na níž provádí montáž, firemní reklamní poutač. Tento bude umístěn po dohodě tak, aby neohrožoval bezpečnost na stavbě a nebránil provádění stavebních prací.
- 8.11. Pokud smlouva obsahuje atypické provedení oken (obloukové okna, nestandardní úhly), a takto vyrobená okna vykazují optické nedostatky, ale jinak jsou funkční, nejedná se o závadu.
- 8.12. Vážení zákazníci, z důvodu mnoha opakujícím se reklamacím s prohnutím okrasných dveřních výplní našich dodavatelů, **zhotovitel nedoporučuje tyto výplně používat.**
Doporučujeme používat sklo, které je pevnostně vysoce stabilní.

9. ZÁVĚREČNÁ USTANOVENÍ

- 9.1. Obě smluvní strany po pečlivém přečtení smlouvy prohlašují, že souhlasí s jejím obsahem a že vyjadřuje jejich pravou a svobodnou vůli. Na důkaz této skutečnosti připojují níže své podpisy.
- 9.2. Ostatní práva a povinnosti v této smlouvě neupravené se řídí příslušnými ustanoveními Občanského zákoníku.
- 9.3. V případě, že objednatel neuhradí zálohu na cenu díla dle čl. 4.2. má zhotovitel právo jednostranně odstoupit od smlouvy a objednatel se zavazuje uhradit mu prokazatelně vzniklé náklady do doby odstoupení.
- 9.4. Odstoupení od této smlouvy je dále možné i po oboustranném souhlasu smluvních stran. V případě odstoupení od smlouvy uhradí odstupující strana druhé straně prokazatelně vynaložené náklady s tímto spojené.
- 9.5. Tato smlouva se zhotovuje ve dvou provedeních mající postavení originálu. Každá ze smluvních stran obdrží jedno vyhotovení. Smlouvu je možno doplnit, příp. změnit jen písemným vzájemně odsouhlaseným dodatkem.

V Moravských Budějovicích dne 5.10.2017

Jiří Voitišek

tel.: 6

Fišerč

•• 676 0

IC: 60

Město Mora
HOSPODÁŘ
zástupce
MAME Moravsk
Tovačova