

# PŘÍLOHA K OBJEDNÁVCE Č. 17245

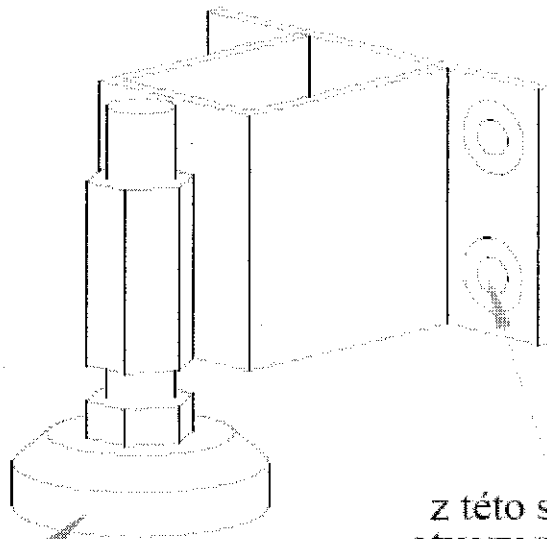
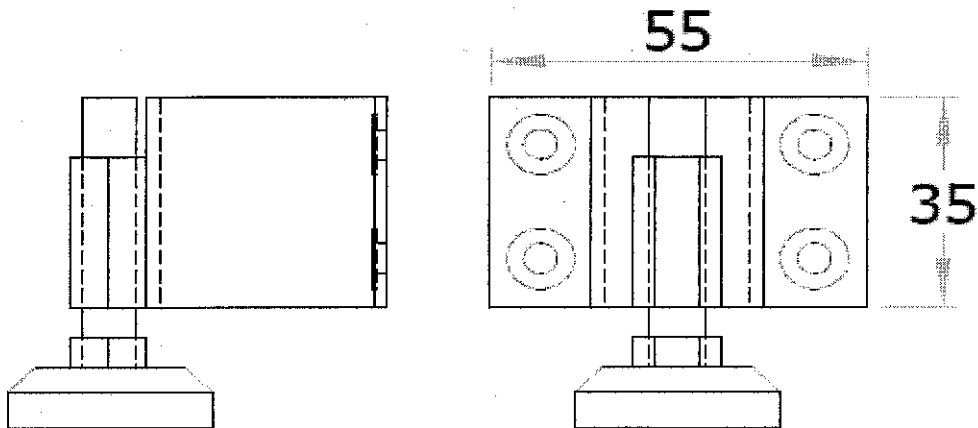
Objednáváme u Vás:

Pro pracoviště nábytek  
na zakázku - S/KS 67-17

Stavěcí nožka s rektifikací 1  
Provedení : nástřík - černá barva

Počet kusů - 293 ks

LIST 1/7



Stavěcí nožka M8  
s rektifikací

z této strany  
otvory pr.5mm  
zahloubit pro vrut

Termín dodání : 23.10.2014

Vystaveno : 3.10.2014

Vyřizuje: Chmelař Pavel

tel: 583 488 250 Mírov

*Chmelař Pavel*

9669,-

# PŘÍLOHA K OBJEDNÁVCE Č. 17245

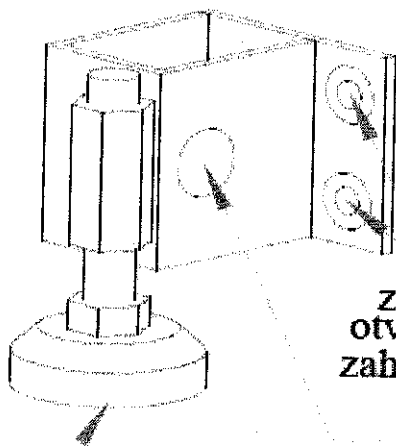
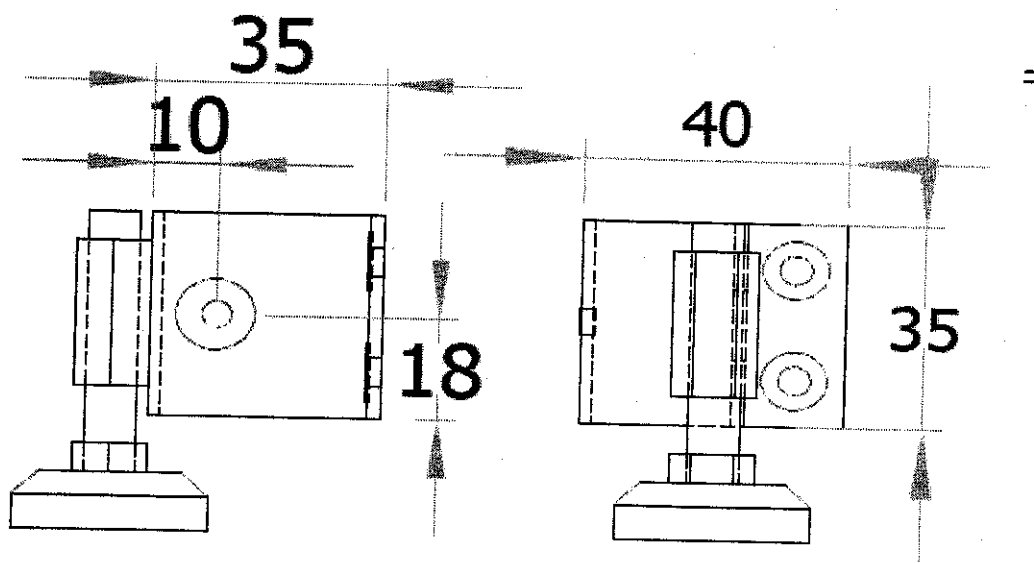
Objednáváme u Vás:

LIST 2/7

Pro pracoviště nábytek  
na zakázku - S/KS 67-17

Stavěcí nožka s rektifikací 2  
Provedení : nástřik - černá barva

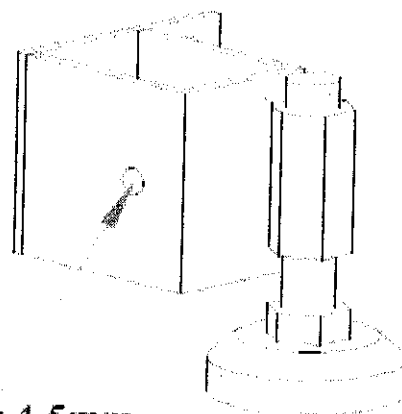
Počet kusů - 293 ks



z této strany  
otvory pr. 5mm  
zahloubit pro vrut

otvor pr. 16mm

Stavěcí nožka M8  
s rektifikací



otvor pr. 4,5mm

Termín dodání : 23.10.2017

Vystaveno : 3.10.2017

Vyřizuje: Chmelař Pavel

tel: 583 488 250 Mírov

9669,-

*Chmelař*

# PŘÍLOHA K OBJEDNÁVCE Č. 17245

Objednáváme u Vás:

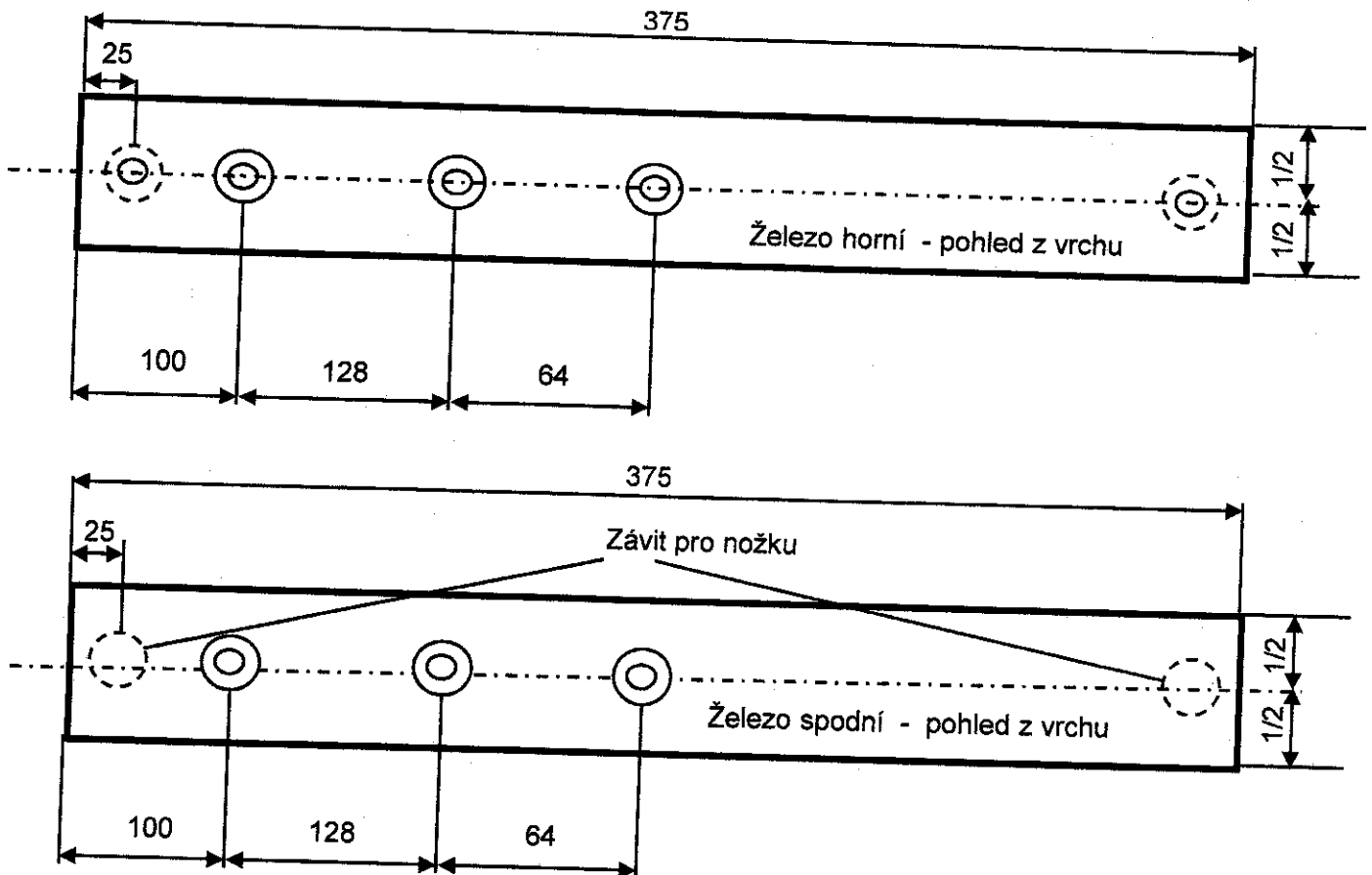
LIST 3/7

Pro pracoviště nábytek  
na zakázku - S/ KS 67-17

Stolová podnož (dle nákresu)  
Provedení : **nástřík - černá barva**

## Rozměry Sad

Sady na stůl	délka		(na výrobek)
	375	6,5	



7989,-

Termín dodání : 23.10.2014

Vystaveno : 3.10.2017

Vyřizuje: Chmelař Pavel

tel: 583 488 250 Mírov

*Chmelař*

# PŘÍLOHA K OBJEDNÁVCE Č. 17245

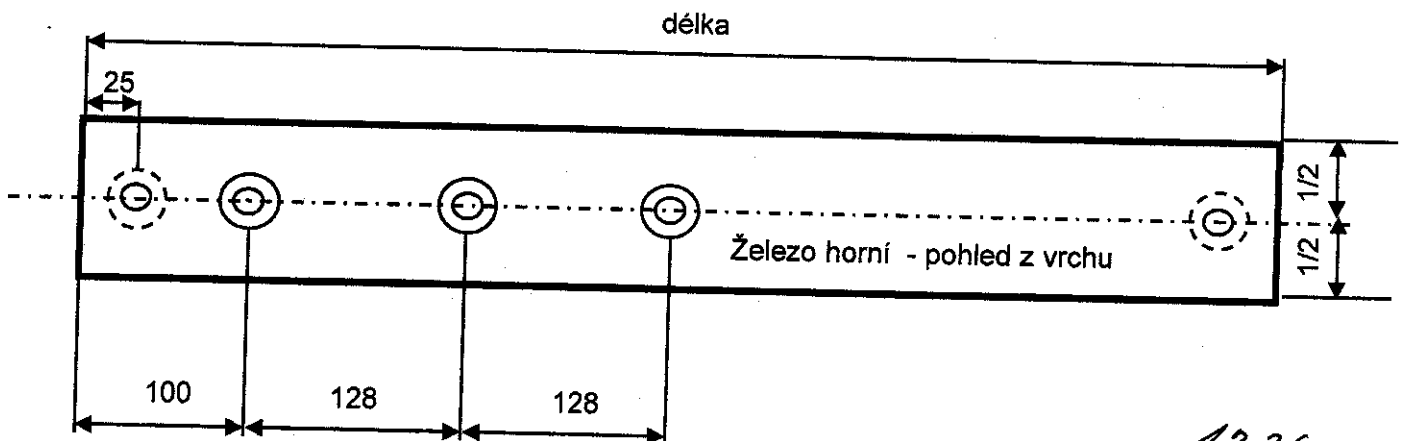
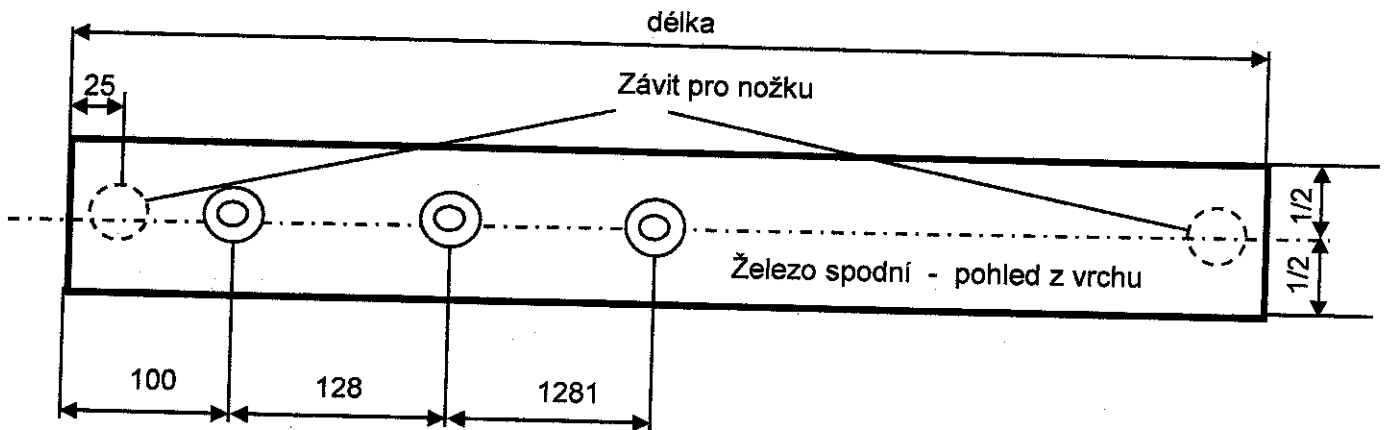
LIST 4/7

Objednáváme u Vás:  
 Pro pracoviště nábytek  
 na zakázku - S/ KS 67-17

Stolová podnož (dle nákresu)  
 Provedení : **nástrik - černá barva**

## Rozměry Sad

Sady na stůl	délka	Sad	(na výrobek)
	500	1	



1236,-

Termín dodání : 23.10.2014  
 Vystaveno : 3.10.2014  
 Vyřizuje: Chmelař Pavel  
 tel: 583 488 250 Mírov

*Chmelař Pavel*

# PŘÍLOHA K OBJEDNÁVCE Č. 17245

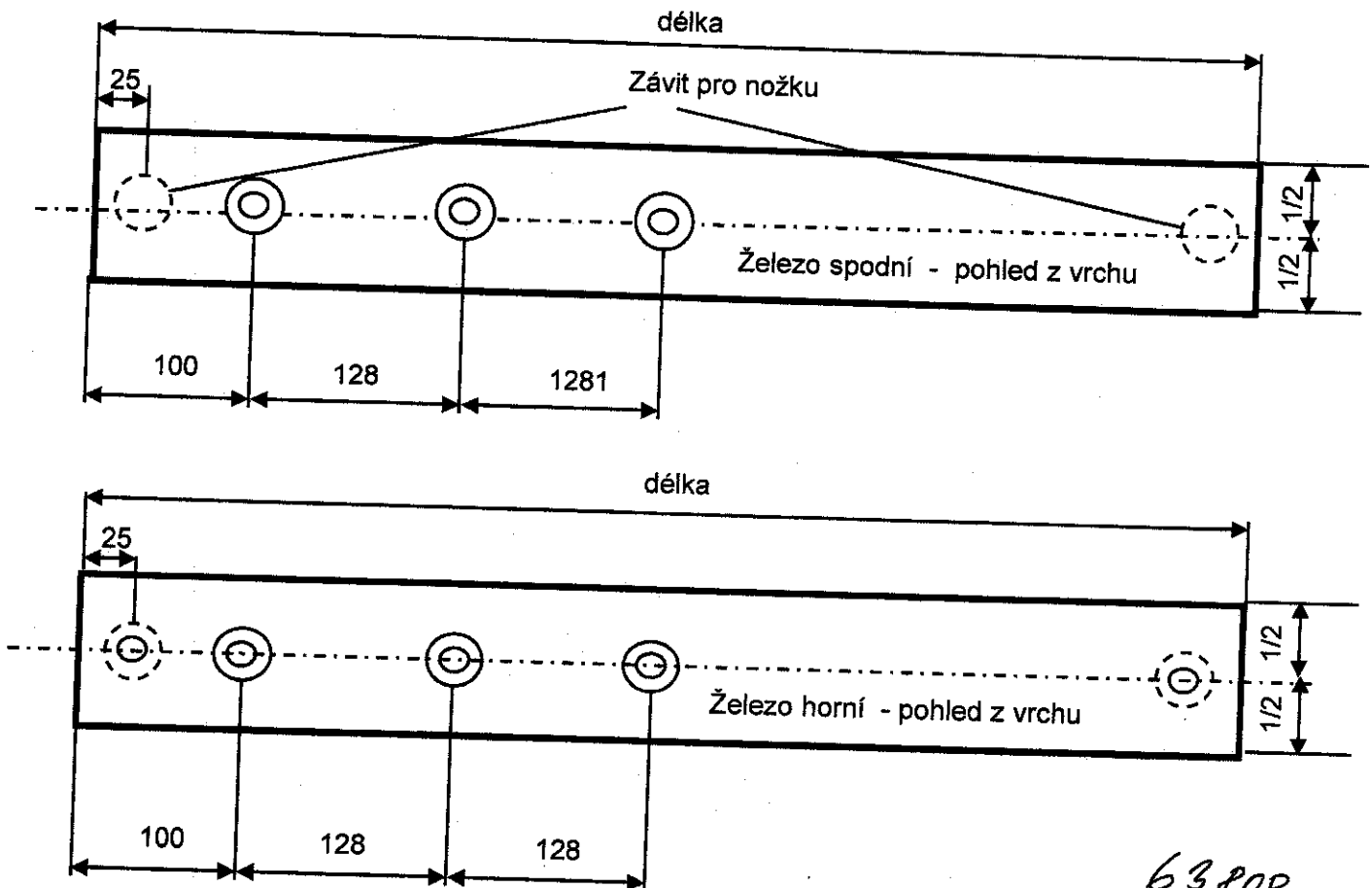
LIST 5/7

Objednáváme u Vás:  
Pro pracoviště nábytek  
na zakázku - S/ KS 67-17

Stolová podnož (dle nákresu)  
Provedení : **nástřík - černá barva**

## Rozměry Sad

Sady na stůl	délka	51,5	(na výrobek)
	600		



63808,-

Termín dodání : 23.10.2014  
Vystaveno : 3.10.2014  
Vyřizuje: Chmelař Pavel  
tel: 583 488 250 Mírov

*Chmelař Pavel*

# PŘÍLOHA K OBJEDNÁVCE Č. 17245

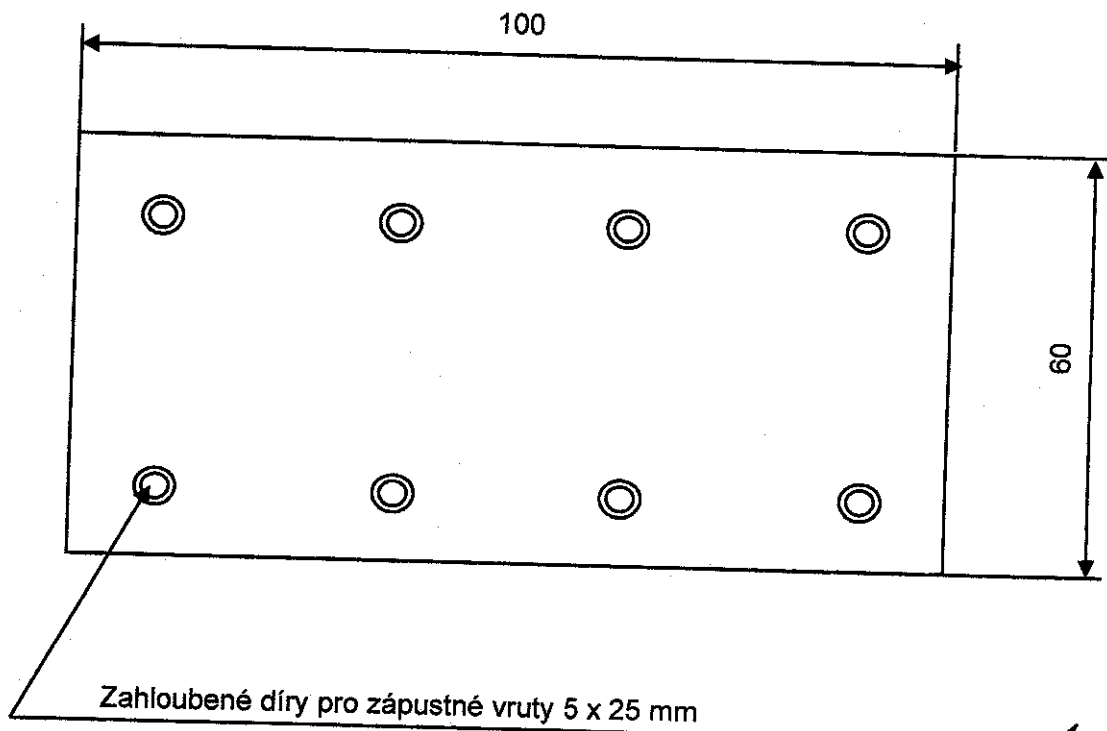
Objednáváme u Vás:

LIST 6/7

Pro pracoviště nábytek  
na zakázku - S/KS 67-17

Spojovací plech (dle nákresu)  
Provedení : **nástrik - černá barva**

	Rozměry		Kusů	(na výrobek)
	šířka	délka		
Spojovací plech - rovný	60	100	30	ST



1020,-

Termín dodání : 23.10.2017

Vystaveno : 3.10.2017

Vyřizuje: Chmelař Pavel

tel: 583 488 250 Mírov

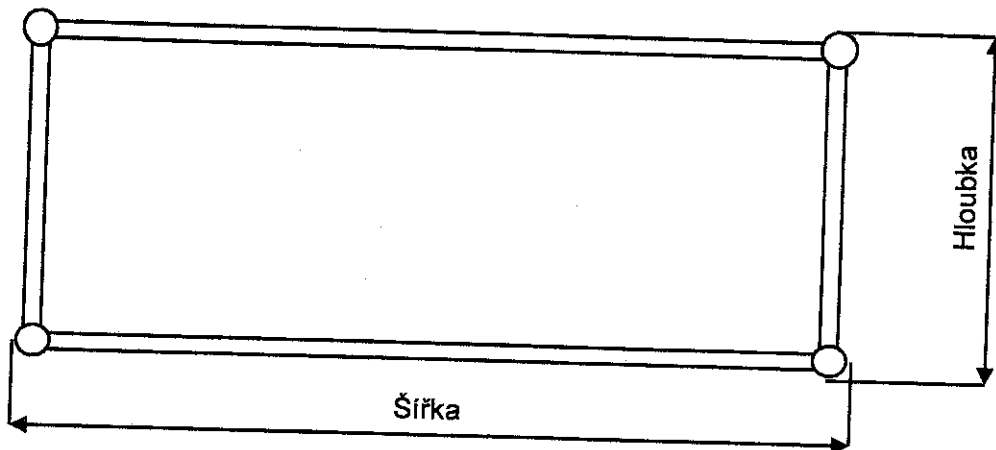
# PŘÍLOHA K OBJEDNÁVCE Č. 19245

Objednáváme u Vás:  
Pro pracoviště nábytek  
na zakázku - S/KS 67-17

LIST 7/7

Kovový svařenec (dle nákresu)  
Provedení : **nástrik - černá barva**

	Rozměry			Kusů	(na výrobek)
	šířka	hloubka	výška		
Svařenec	580	580	520	1	940,-
Svařenec	880	580	520	1	1412,-
Svařenec	980	580	520	3	4236,-



Termín dodání : 23.10.2014  
Vystaveno : 3.10.2014  
Vyřizuje: Chmelař Pavel  
tel: 583 488 250 Mírov

*Chmelař*