

Objednávka
do 150 tis. Kč bez DPH

Č.obj. 341/2026 - ORSM
Objednavatel: Petra Pořízková
Telefon: +420 [redacted]
E-mail: porizkova@mu.semily.cz
Datum: 10.06.2026

Dodavatel: mmcité a.s. (IČ: 27670864)
Vinohradská 907, Mařatice, 68605 Uherské Hradiště 5

Fakturační adresa: Město Semily, Husova čp. 82, 513 13 Semily
IČ 00276111, DIČ CZ00276111

Místo dodání zboží, služby:

Objednáváme u Vás dle nabídky:

Nákup laviček

[redacted]
Ing. Vladimír Bělonohý
vedoucí odboru

Dle oprávnění schváleného Radou města Semily pod číslem usnesení č. 250423/RM/189.

Limitovaný příslib: 134 399,54 Kč s DPH

Potvrzení objednávky: dodavatel objednávku přijímá a souhlasí s jejími podmínkami

Potvrzení objednávky Dodavatelem (podpis, razítko):	[redacted]
Dne:	18.6. ✓

Telefon: 481 629 211
E-mail: podatelna@mu.semily.cz
ID DS: d36bywp

Úřední hodiny:
Po a St 8.00 – 17.00 hod

IČO: 00276111, DIČ CZ00276111
Bankovní spojení: ČS, a.s.
27-1263108309/0800

NÁZEV

Semily_EMS

NABÍDKA ČÍSLO

2601176CZ - 2

REVIZE

2

DATUM

21/05/2026

PLATNOST

19/08/2026

PLATEBNÍ PODMÍNKY:
DOBA DODÁNÍ:

standardní produkty => 10-12 týdnů, atypové produkty => 12-14 týdnů

ZÁKAZNÍK
Město Semily

Husova 82, Semily, 51301, Czech Republic

IČO: 276111

Petra Pořízková

porizkova@mu.semily.cz

OBCHODNÍ ZÁSTUPCE
BACK OFFICE

Produkt	Popis	Množství	Cena bez DPH	Celkem bez DPH
Emau Solo,  parková lavička na centrální noze, EMS111t EMS111-202000	1815x480x445mm DxŠxV, hliníkový odlitek s práškovým vypalovacím lakem, mmcité standardní RAL, lamely z tropického dřeva jatoba, FSC 100%, přírodní, kotvení pod dlažbu RAL 7035	4	13 859 CZK	55 436 CZK <hr/> 55 436 CZK
Emau Solo,  parková lavička na centrální noze, EMS151t EMS151-202000	1815x625x800mm DxŠxV, se zádočným opěradlem, hliníkový odlitek s práškovým vypalovacím lakem, mmcité standardní RAL, desky z tropického dřeva jatoba, FSC 100%, přírodní, kotvení pod dlažbu RAL7035	3	19 660 CZK	58 980 CZK <hr/> 58 980 CZK

Mobiliář celkem	114 416 CZK
Sleva na projekt	-11 442 CZK
Doprava mobiliáře na místo	8 100 CZK
Celkem s dopravou bez DPH	111 074 CZK
DPH 21%	23 325.54 CZK
Celkem s dopravou včetně DPH	134 399.54 CZK

OBCHODNÍ PODMÍNKY mmcité a.s.

Tyto níže uvedené obchodní podmínky jsou nedílnou součástí nabídky, kterou Vám předkládá naše společnost mmcité a.s., IČO: 276 70 864, se sídlem Vinohradská 907, Mařatice, 686 05 Uherské Hradiště, zapsané v obchodním rejstříku vedeném Krajským soudem v Brně pod spisovou značkou B 4523 (dále jen „mmcité“, „my“ nebo „naše společnost“). Vás v těchto podmínkách označujeme jako „Vy“, „zákazník“ nebo „Vaše společnost“.

1. Závaznost těchto podmínek a vznik smluvního vztahu

- 1.1. Akceptací naší nabídky potvrzujete, že jste se s těmito obchodními podmínkami seznámili a vyjadřujete vůli být nimi vázáni. Je vyloučeno použití jakýchkoli Vašich obchodních podmínek, a to i když je na ně odkaz v jakémkoli dalším dokumentu (objednávka, e-mailová komunikace apod.). Akceptace probíhá zpravidla tím způsobem, že učiníte objednávku, ve které se odkážete na naši nabídku, jejíž jsou tyto obchodní podmínky součástí.
- 1.2. Nabídku lze akceptovat pouze v době platnosti, která je uvedena v samotné nabídce. Po uplynutí této doby již nejsme nabídkou vázáni a učiníte-li objednávku, vzniká smluvní vztah pouze tehdy, pokud naše společnost takovou objednávku akceptuje (výslovně nebo i jednáním, ze kterého je akceptace patrná).
- 1.3. Smluvní vztah vzniklý akceptací naší nabídky (zpravidla učiněním objednávky) představuje kupní smlouvu, jejíž obsah je tvořen zejména Vaší objednávkou a naší nabídkou, přičemž nedílnou součástí naší nabídky jsou tyto obchodní podmínky a dále dokument „Materiály a Péče“, který dále označujeme jako „Návody“. Individuální dohoda má v případě rozporu vždy přednost mezi těmito obchodními podmínkami a Návody.

2. Termín dodání

- 2.1. Termín dodání je vždy specifikován v objednávce. Aktuálně nabízíme termín pro katalogové výrobky mezi 8 a 9 týdny od objednávky (pokud není domluveno jinak). U atypických výrobků a zakázek se termín dodání liší/prodlužuje v závislosti na druhu a složitosti daného řešení (termín bude sdělen individuálně).
- 2.2. Je-li součástí našeho závazku i montáž mobiliáře a případně také zhotovení spodní stavby, zahrnuje dodání kromě odevzdání samotného mobiliáře také montáž mobiliáře a zhotovení spodní stavby. Není-li montáž a/nebo zhotovení spodní stavby součástí nabídky, naše společnost tyto úkony neprovádí a zavazujeme se pouze k odevzdání objednaného mobiliáře ve smluveném místě dodání.
- 2.3. Je-li součástí závazku k dodání i montáž objednaného mobiliáře, případně zhotovení spodní stavby nezbytné pro následnou montáž, je dodržení termínu dodání závislé na několika okolnostech, a to:
 - a) poskytnutí řádné a včasné součinnosti z Vaší strany;
 - b) trvání vhodných klimatických podmínek v době zhotovení spodní stavby;
 - c) neexistence překážek tzv. vyšší moci.
- 2.4. V případě, že některá z okolností uvedených v předchozím odstavci není naplněna, nemůžeme garantovat dodržení dohodnutého termínu dodání.
- 2.5. V případě nevhodných klimatických podmínek se termín dodání prodlužuje o dobu trvání těchto podmínek plus 7 dní (potřebných k opětovnému zajištění montážní čety). Za nevhodné klimatické podmínky se považuje trvalý déšť nebo taková teplota, která by v průběhu montáže klesla pod 8 °C nebo která by v průběhu vyzrávání betonu v rámci zhotovení spodní stavby byla celý den pod 5 °C.
- 2.6. V případě nedostatku součinnosti se termín dodání prodlužuje tak, že neskončí dříve než 14 dní poté, co nám oznámíte, že jste připraveni nám nezbytnou součinnost poskytnout a co nám tuto součinnost také skutečně poskytnete. Základní požadavky na součinnost jsou uvedeny dále.
- 2.7. V případě existence tzv. okolností vyšší moci se termín dodání prodlužuje o dobu trvání těchto okolností plus 7 dní (potřebných k opětovnému zajištění montážní čety). Za okolností vyšší moci se považují veškeré takové okolnosti, které nám objektivně brání v dodání mobiliáře, jestliže takové okolnosti jsou nepředvídatelné a nelze je odvrátit nebo jinak překonat ani s vynaložením přiměřeného úsilí na naší straně.
- 2.8. Máte-li vůči nám jakékoli neuhrazené dluhy, a to i z jiných smluvních vztahů, nejsme povinni splnit závazek k dodání výrobků dřívě, než dojde k úplné úhradě veškerých Vašich dluhů vůči naší společnosti včetně příslušenství. Termín dodání můžeme v takovém případě jednostranně změnit.

3. Součinnost zákazníka

- 3.1. K řádnému a včasnému dodání zboží je nezbytná Vaše součinnost, kterou jste povinni vždy včas v souladu s dohodou, případně neprodleně na naši výzvu, poskytnout. Nezbytnou součinností je zejména:
 - a) umožnění přístupu k místu dodání za účelem zhotovení spodní stavby a montáže mobiliáře, jsou-li tyto činnosti součástí našeho závazku;
 - b) zajištění všech dalších nezbytných podmínek na staveništi k tomu, abychom Vám mohli mobiliiář řádně dodat včetně případného zhotovení spodní stavby a montáže.
- 3.2. Mobiliiář se umísťuje na patky, které jsou součástí tzv. spodní stavby. Není-li zhotovení spodní stavby součástí našeho závazku, je nezbytné, aby si zhotovení zajistil sám zákazník, avšak striktně v souladu s výkresovou dokumentací, kterou za tím účelem poskytne naše společnost. Bez řádné realizace spodní stavby není možné mobiliiář namontovat, a tedy dodat.
- 3.3. Jestliže nám neposkytnete nezbytnou součinnost řádně a včas, odpovídáte za veškerou škodu, která nám v důsledku toho vznikne. Zejména se může jednat:
 - o náklady na marný výjezd montážní čety v případě, že teprve na místě samém bude zjištěno, že mobiliiář nelze namontovat z důvodů na straně zákazníka (např. neprovedená spodní stavba nebo nesprávně provedená spodní stavba), případně nelze zhotovit spodní stavbu; v takovém případě se zavazujete uhradit za tento výjezd cenu v souladu s odsouhlasenou nabídkou (cena 16 Kč/km, Uherské Hradiště tam a zpět),
 - o náklady na skladování mobiliáře, není-li možné jej ve smluveném termínu dodat a musíme-li ho z tohoto důvodu uskladnit, a to ve výši 35 Kč/m² nezbytné skladovací plochy za každý den, kdy budeme mobiliiář skladovat po smluveném termínu dodání.
- 3.4. Cena za dodání mobiliáře (bez montáže) nezahrnuje kotevní materiál ani chemickou kotvu. Vykládka a následná manipulace je plně v režii zákazníka.
- 3.5. Veškeré dokončovací stavební práce, zejména zpětné zadláždění, úprava okolního terénu a uvedení povrchů do původního stavu po realizaci montáže nebo spodní stavby, jsou v plně režii a na náklady zákazníka, pokud není předem dohodnuto jinak.

4. Místo dodání a nebezpečí škody

- 4.1. Zboží bude dodáno do místa uvedeného v nabídce, případně později upřesněného v objednávce nebo jiné komunikaci stran.
- 4.2. Nebezpečí škody na zboží přechází na zákazníka dodáním zboží. Bude-li zboží ponecháno na staveništi na žádost zákazníka přesto, že nebylo možné provést (případně i jen dokončit) jeho montáž z důvodů na straně zákazníka, přechází nebezpečí škody na zboží na zákazníka již okamžikem takového ponechání zboží na staveništi. Nedojde-li k montáži zboží (případně k jejímu dokončení) ani do jednoho měsíce poté, co zboží bylo ponecháno na staveništi, považuje se zboží za dodané marným uplynutím uvedené lhůty i bez provedení montáže (a případně i bez zhotovení spodní stavby) a mmcité vzniká nárok na úhradu ceny zboží včetně ceny případného marného výjezdu (resp. marných výjezdů) montážní čety.
- 4.3. Vezměte prosím na vědomí, že pro montáž využíváme externí montážní čety

5. Cena

- 5.1. Ceny uvedené v nabídce jsou platné do 19/08/2026. Vyhrazujeme si právo nabídnuté ceny kdykoli do okamžiku vzniku smluvního vztahu (tj. zpravidla do okamžiku objednávky) změnit, dojde-li z důvodu nepředvídatelných okolností stojících mimo naší společnost (zejména ozbrojený konflikt, epidemie, jiná změna situace na trhu s materiály či surovinami potřebnými pro výrobu výrobků) k významnému nárůstu cen materiálů či surovin potřebných pro výrobu výrobků.
- 5.2. Po vzniku smlouvy jsou ceny dohodnuté a fixní.
- 5.3. Pozastávky nejsou akceptovány, není-li sjednáno jinak.
- 5.4. Případné vícepráce budou účtovány na základě hodinové sazby 450 Kč/h/1 osobu
- 5.5. Součástí ceny není:
 - a) zaměření a vytyčení inženýrských sítí;
 - b) připojení výrobku na přívod elektro a elektro revize;
 - c) přívod vody do pítek;
 - d) přívod elektřiny k výrobkům, které to vyžadují (např. vitríny City Light, prvky s osvětlením);
 - e) v případě přístřešků PIN kopání kanalizační trubky;
 - f) jakákoli naše spoluúčast na pojištění staveniště;
 - g) dodání kotevního materiálu, pokud mmcité neprovádí montáž;
 - h) jakékoli poplatky za zřízení staveniště hrazené Vám či jiným subjektům na staveništi.

6. Platební podmínky

- 6.1. Vystavíme-li Vám zálohovou fakturu, jste povinni ji uhradit ve splatnosti 14 dní od vystavení, není-li sjednáno jinak. O dobu případného prodloužení s úhradou se prodlužuje termín dodání. Zaplacení zálohové faktury je nezbytným předpokladem pro expedici a dodání výrobků.
- 6.2. Splatnost vystavených daňových dokladů činí 14 dní od vystavení, není-li sjednáno jinak. Daňový doklad na cenu zboží jsme oprávněni vystavit po jeho dodání.
- 6.3. U nových odběratelů požadujeme zálohovou fakturu v minimální výši 70%

7. Odpovědnost za vady a záruka

- 7.1. Záruka je poskytována pouze na samotné výrobky, nikoliv na práce a závady způsobené neodbornou manipulací, vandalismem, špatným skladováním.
 7.2. Nezbytným předpokladem trvání záruky je dodržování Návodů. Bude-li zjištěno, že údržba nebyla řádně prováděna nebo byla prováděna v rozporu s Návody, práva a povinnosti ze záruky zanikají.
 7.3. Konkrétní záruční doby a další záruční podmínky jsou obsaženy v Návodech.

8. Informace k některým výrobkům
8.1. Deklarované vlastnosti přístřešků

Zákazník bere na vědomí, že přístřešky mají následující vlastnosti:

- třída provedení – EXC2 (CC2 / PC2 / SC1) dle ČSN EN 1090-2+A1:2011
- zatížení sněhem – Plošná zátěž = 1,5kN/m² (150kg/m²) dle ČSN EN 1991-1-3
- zatížení větrem – Garantovaná odolnost vůči větru do rychlosti 25,1m/s (90km/hod) dle ČSN EN 1991-1-4 V případě garance na vyšší zatížení větrem či sněhem, než je uvedeno výše, je nutné

individuální posouzení a cenová kalkulace.

Níže uvedená tabulka dle ČSN 730035/Z3 (11/2006) odkazuje na ekvivalenty výšky sněhové pokrývky pro střechy o sklonu do 30° pro jednotlivé zátěže dle sněhové mapy (jedná se pouze o orientační hodnoty, celkovou statiku přístřešků ovlivňuje nejen sněhová zátěž, ale také vítr a jejich vzájemná kombinace)

	Sněhová oblast	Objemová hmotnost sněhu (kg/m ³)	I	II	III	IV	V	VI	VII	VIII
	Charakteristická hodnota zatížení sněhem na zemi (kPa)		0,7	1	1,5	2	2,5	3	4	individuální určení
	Hmotnost sněhu na střeše určená z charakteristické hodnoty (kg/m ²)		56	80	120	160	200	240	320	individuální určení
Druh sněhu	Čerstvý	100	56 cm	80 cm	120 cm	160 cm	200 cm	240 cm	320 cm	
	Ulehlý (několik hodin nebo dnů po napadnutí)	200	28 cm	40 cm	60 cm	80 cm	100 cm	120 cm	160 cm	
	Starý (několik týdnů nebo měsíců po napadnutí)	300	19 cm	27 cm	40 cm	53 cm	67 cm	80 cm	107 cm	
	Mokřý	400	14 cm	20 cm	30 cm	40 cm	50 cm	60 cm	80 cm	

8.2. Kalená skla v přístřeších

Zákazník bere na vědomí, že standardně dodávaná kalená skla nejsou testovaná (certifikována) na samovolné prasknutí. Jako opci nabízíme možnost certifikace dle testu HST (Heat Soak Test) dle normy ČSN EN 14179. Test mimo jiné simuluje podmínky, které způsobují samovolné prasknutí skla. Cena skla s touto certifikací je několikanásobně vyšší, zašleme ji na požádání. Bez této certifikace nemůžeme skla v případě samovolného prasknutí reklamovat výrobci, proto ani my neneseme za takové prasknutí žádnou odpovědnost, neboť se nejedná o vadu výrobku ale deklarovanou vlastnost. Dle výrobců skel se jedná o cca 0,1 % z vyrobených skel, kdy nastane samovolné prasknutí. Jsou lokace či umístění (například zábradlí, pochozí desky, výškové budovy atp.), kde to z hlediska zvýšených nároků na bezpečnost je nezbytné nutně. To je na posouzení zákazníka, projektanta, investora, nikoliv naší společnosti. Při jakémkoliv deformaci skleněné výplně je nezbytné nutně neprodleně zajistit její výměnu. Skla jsou z bezpečnostních důvodů na místo přepravována na speciálních dřevěných nebo ocelových stojanech, které jsou v našem majetku a nejsou součástí ceny výrobku! V případě, že dojde vlivem okolností k časovému posunu montáže daného výrobku (zpravidla se jedná o přístřešky), které povedou k uskladnění skel včetně těchto stojanů, bude Vám naše společnost účtovat vratnou částku 10 000 Kč/1 stojan.

8.3. Některé výrobky bez komaxitu

Zákazník bere na vědomí, že některé výrobky jsou standardně dodávány bez komaxitu (lavičky Miela, Portiqoa, Vltau Lite; zahrazovací sloupek Mielon aj.) zůstávají v pohledové hliníkové slitině, není-li v nabídce uvedeno jinak (komaxit možný za příplatek). Mříže ke stromům jsou dodávány v provedení žárový zinek, není-li v nabídce uvedeno jinak (komaxit možný za příplatek, bez záruky proti mechanickému oděru).

8.4. Funkce zahrazovacího sloupku

Zákazník bere na vědomí, že zahrazovací sloupek není certifikován jako svodidlo nebo zádržný systém pro pozemní komunikace. Za rozhodnutí o umístění sloupků je plně zodpovědný zákazník, který musí vzít v potaz všechny okolnosti místa realizace. Za umístění sloupků v rozporu s platnou legislativou nese naše společnost žádnou odpovědnost.

8.5. Spodní stavba (realizace betonových patek a základů)
8.5.1. Podmínky pro dodržení základní ceny:

Charakter povrchu: Cena je kalkulována pro rostlý terén nebo plochu s maloformátovou betonovou dlažbou do rozměru 250 x 250 mm. Stav podloží: Předpokládá se absence cizích těles, starých základových konstrukcí, nadměrného kameniva nebo inženýrských sítí v místě výkopu. Sklon terénu: Cena platí pro relativní rovinu; maximální přípustné podélné sklon (hlavně přístřešků) jsou definovány technickým výkresem výrobce.

8.5.2. Cena zahrnuje:

Přípravu plochy: Rozebrání stávající dlažby v místech budoucích patek. Zemní práce: Kompletní výkopové práce nezbytné pro založení stavby. Odvoz a likvidaci: Naložení a ekologickou likvidaci vytěžené zeminy. Betonáž: Zhotovení základových patek pro stabilní ukotvení konstrukce.

Upozornění na vícepráce (cizí tělesa v podloží):

V případě nálezů cizích těles (staré základy, betonové bloky, nadměrné kamenivo apod.) bude účtován jednorázový paušální příplatek 10 000 Kč za manipulaci a likvidaci (platí pro 1 ks tělesa v délce přístřešku 3–6 m). Konečné náklady budou vyčísleny podle skutečné váhy materiálu a poplatků za deponii; doklady o likvidaci budou doloženy k finální fakturu.

8.5.3. Cena nezahrnuje:

Finální estetické úpravy: Zpětné zadláždění, dořezávání dlažby a začištění bezprostředního okolí patek (podrobnosti viz bod 3.5).

8.5.4. Volitelné služby (Zadláždění za úplaty):

Maloformátová betonová dlažba do rozměru 250 x 250 mm: Zpětné zadláždění stávajícího povrchu lze objednat za příplatek 550 Kč/m².

Speciální povrchy: U ostatních materiálů (žula, mozaika, lité povrchy, asfalt atp.) bude cena stanovena individuálně na vyžádání.

8.6 Vegetační střechy

Zákazník bere na vědomí, že dodávka rozhodnickových rohoží pro vegetační střechy přístřešků je možná pouze v období měsíců dubna až listopadu (tedy pouze ve vegetačním období).

8.7 Exotické dřevo Jatoba (Hymenaea spp.)

Všechny výrobky, které z tropického/exotického dřeva Jatoba vyrábíme, mají certifikaci FSC 100% (Certifikační registrační kód PBN-COC-065387, licenční kód FSC-C167403). Dřevina nesoucí toto označení splňuje nejpřísnější kritéria pro její těžbu a zpracování. Certifikát zašleme na vyžádání.

9. Balení výrobků

9.1. Balení našich výrobků jsou prováděna jako ochranná pouze pro účely transportu.

9.2. I pro jen dočasné skladování před montáží je nutno výrobek vždy vybalit. Tím se zabrání kondenzaci vzdušné vlhkosti pod obalem a poškození povrchu výrobků.

9.3. Výrobky musí být hned nainstalovány nebo skladovány v suchém větraném skladu nebo na volném prostranství příkryté plachtou tak, aby byly chráněny proti prachu a současně byla zajištěna možnost dostatečného provětrávání. Před další expedicí výrobků, které jsou uskladněny dle předchozích pokynů, je nezbytné výrobky vizuálně zkontrolovat, vhodným způsobem zabalit dle původního provedení obalu tak, aby byl výrobek chráněn proti mechanickému povětrnostnímu poškození. Na obal musí být opět umístěny potřebné instrukční symboly.

9.4. Nedodržení výše uvedených podmínek může vést ke znehodnocení výrobku, za které neodpovídáme.

10. Další informace

10.1. Vezměte prosím na vědomí, že design našich výrobků je chráněn průmyslovými vzory, a tedy není možné jej kopírovat nebo napodobovat. Takové jednání povede k okamžitému ukončení spolupráce a k podniknutí veškerých nezbytných právních kroků.

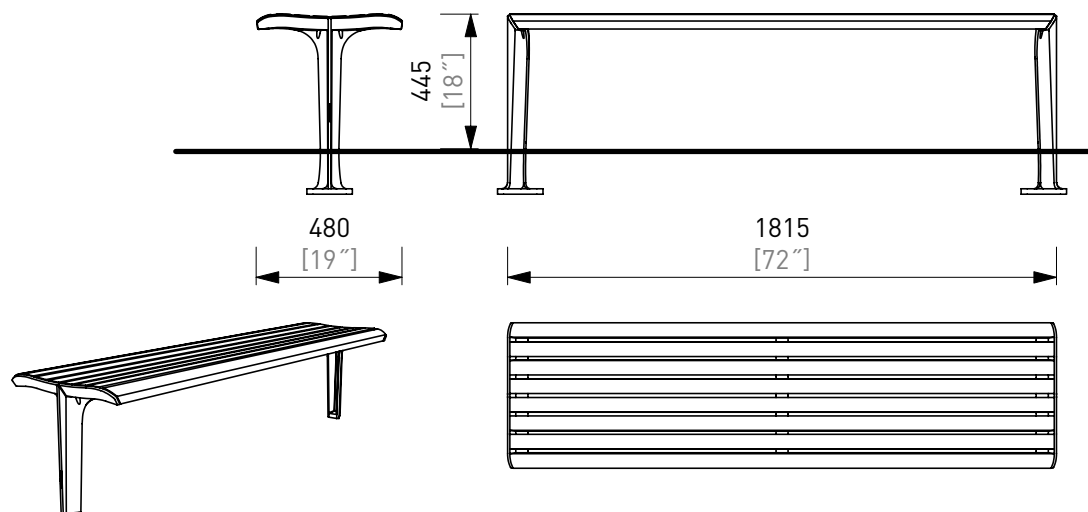
10.2. Nedílnou součástí těchto obchodních podmínek jsou Návody, tedy dokument „Materiály a Péče“ a Vzorník, tedy dokument „Materiály a barvy“. Zákazník prohlašuje, že se s těmito dokumenty seznámil. Návody a Vzorník jsou závazné stejně jako tyto obchodní podmínky.

10.3. Objednatel, a tím i případný odběratel, nabývá vlastnické právo k výrobkům uvedeným v této cenové nabídce až úplným zaplacením ceny výrobků objednatel a do dne úplného zaplacení ceny výrobků tyto zůstávají ve výlučném vlastnictví mmcité a.s.

V Uherském Hradišti 21. 5. 2026



ILLUSTRATIVE PHOTO





ILLUSTRATIVE PHOTO

