

Kupní smlouva

uzavřená na základě dohody smluvních stran podle ustanovení § 2079 a následujících zákona č. 89/2012, občanský zákoník, ve znění pozdějších předpisů (dále jen „občanský zákoník“)

I.

Smluvní strany

Kraj Vysočina,
se sídlem: Jihlava, Žižkova 1882/57, 586 01
statutární zástupce: Ing. Martin Kukla, hejtman Kraje Vysočina,
k podpisu smlouvy pověřen: Jiří Horký, radní kraje
IČ: 70890749
(dále jen „kupující“)

a

AUTO VINKLER, s.r.o.

se sídlem/místem podnikání: Hradištská 2454, Budějovické Předměstí, 39701 Písek

IČO: 28083831

DIČ: CZ28083831

zastoupená: Bc. Štěpánka Smíšková, jednatelka
Martin Vinkler, jednatel

zapsaná v obchodním rejstříku vedeném u Krajského soudu v Českých Budějovicích sp. zn. C 16288

bankovní spojení: Česká spořitelna, a.s.

číslo účtu: 69696982/0800

(dále jen „prodávající“)

II.

Předmět a účel smlouvy

1. Kupující a prodávající uzavírají tuto kupní smlouvu ve výběrovém řízení veřejné zakázky na dodávky s názvem „Dodávka elektrických vícemístných automobilů s úpravou pro imobilní klienty pro transformované domácnosti“ (dále jen výběrové řízení“ a „veřejná zakázka“) a za podmínek uvedených v zadávací dokumentaci veřejné zakázky, v rámci kterého byla jako nejvýhodnější vybrána nabídka prodávajícího.
2. Proávající se touto smlouvou zavazuje kupujícímu ve sjednané době a za sjednaných podmínek dodat a předat 3 ks nových elektrických automobilů, jež jsou předmětem veřejné zakázky, a to dle specifikace uvedené v příloze č. 1 této smlouvy (dále jen „zboží“), a kupující se zavazuje řádně dodané a předané zboží převzít a zaplatit za něj prodávajícímu kupní cenu dle této smlouvy.

III.

Povinnosti smluvních stran

1. Proávající prodává a kupující kupuje nové, dosud nepoužívané automobily homologovaného a technicky způsobilého typu, a to včetně veškerého vybavení ve smyslu zákona č. 56/2001 Sb., o podmínkách provozu vozidel na pozemních komunikacích, v platném znění.

2. Prodávající se zavazuje řádně dodat zboží uvedené v čl. II. smlouvy v termínu uvedeném v čl. IV. této smlouvy. Prodávající zabezpečí na svůj náklad a své nebezpečí všechny úkony související s dodáním zboží dle této smlouvy.
3. Kupující se zavazuje řádně dodané zboží dle čl. II. a IV. této smlouvy převzít a zaplatit sjednanou cenu.
4. Zboží je dodáno řádným předáním a převzetím dle této smlouvy kupujícím v termínu stanoveném v čl. IV. této smlouvy.
5. Vlastnické právo ke zboží a nebezpečí škody přechází na kupujícího okamžikem převzetí zboží od prodávajícího.
6. Smluvní strany se zavazují informovat se navzájem o všech okolnostech důležitých pro řádné a včasné dodání zboží a poskytovat si součinnost nezbytnou pro řádné a včasné dodání zboží.
7. Prodávající je povinen kupujícího neprodleně informovat o jakýchkoliv okolnostech, které mohou ohrozit nebo způsobit zpoždění dodání zboží. Kupující je povinen informovat prodávajícího o všech skutečnostech rozhodných pro řádné a včasné dodání zboží.
8. Prodávající není oprávněn postoupit práva, povinnosti, závazky a pohledávky z této smlouvy třetím osobám bez předchozího písemného souhlasu kupujícího.

IV.

Doba a místo plnění

1. Zboží dle této smlouvy, tedy jednotlivé automobily, může prodávající průběžně dodávat kupujícímu, nejpozději **však do 117 dnů od data nabytí účinnosti této smlouvy**.
2. Kontaktní osobou prodávajícího je: Bc. Štěpánka Smíšková, tel.: 605 247 358, e-mail: smiskova@autovinkler.cz.
3. Prodávající je povinen kupujícímu oznámit nejméně 3 dny předem, kdy bude zboží připraveno k předání a převzetí a dohodnout s kupujícím termín předání a převzetí zboží.
4. Místem předání a převzetí zboží je sídlo kupujícího, pokud nebude mezi smluvními stranami dohodnuto jinak. O předání a převzetí zboží bude mezi smluvními stranami sepsán protokol, popř. na dodací list prodávajícího bude kupujícím vyznačeno převzetí zboží bez závad. Pokud bude při předání a převzetí zboží zjištěno, že zboží není dodáno řádně, tedy v souladu s touto smlouvou, je prodávající povinen v přiměřené době zjištěné vady zboží odstranit podle pokynů kupujícího.
5. Kupující nepřevzme zboží, pokud není předáno v termínu dle odst. 1. tohoto článku a v souladu s touto smlouvou. V takovém případě kupující zaplatí kupní cenu sjednanou v čl. V. této smlouvy jen do výše skutečného plnění; ve zbývajících částech závazek zanikne.
6. Pokud kupující bezdůvodně odepře řádně a včas předávané zboží převzít nebo požádá o posunutí termínu převzetí, není prodávající v prodlení.

V.

Kupní cena, platební podmínky

1. Celkovou a pro účely fakturace rozhodnou kupní cenou za předmět plnění v rozsahu a kvalitě dle této smlouvy se rozumí **cena včetně DPH**, která byla stanovena jako nejvýše přípustná dohodou smluvních stran dle zákona č. 526/1990 Sb., o cenách, v platném znění, ve výši **4 002 162,12 Kč, z toho cena bez DPH** byla stanovena ve výši **3 307 572,00 Kč**. Rozpis kupní ceny je uveden v příloze č. 2 této smlouvy.
2. V kupní ceně je zahrnuta cena za veškeré dodávky, práce, služby, činnosti a výkony, kterých je třeba pro včasné a kompletní dodání předmětu plnění dle této smlouvy.

3. Dnem uskutečnění zdanitelného plnění, ve smyslu zákona č. 235/2004 Sb., o dani z přidané hodnoty, ve znění pozdějších předpisů, je den předání a převzetí zboží, případně jeho části.
4. Každá faktura musí být označena číslem projektu. Prodávající je povinen přehledně a průkazně uvádět v jednotlivých fakturách tyto údaje a to dle pokynů objednatele:
 - Transformace Domova Černovice - Lidmaň I. – Polná a registrační číslo: CZ.06.04.02/00/22_059/0006201,
 - Transformace Domova Černovice – Lidmaň II. – Telč a registrační číslo projektu: CZ.06.04.02/00/22_059/0006198,
 - Transformace Domova Černovice – Lidmaň III. – Kamenice nad Lipou“ a registrační číslo projektu: CZ.06.04.02/00/22_059/0006188.
5. Kupní cenu uhradí kupující na základě daňového dokladu (faktury) vystavené prodávajícím po řádném a včasném předání a převzetí zboží v termínu uvedeném v čl. IV. této smlouvy, a to bezhotovostním převodem na účet prodávajícího, který je správcem daně (finančním úřadem) zveřejněn způsobem umožňujícím dálkový přístup ve smyslu ustanovení § 98 zákona č. 235/2004 Sb., o dani z přidané hodnoty, ve znění pozdějších předpisů (dále jen „zákon o DPH“).
6. Pokud se po dobu účinnosti této smlouvy prodávající stane nespolehlivým plátcem ve smyslu ustanovení § 106a zákona o DPH, smluvní strany se dohodly, že kupující uhradí DPH za zdanitelné plnění přímo příslušnému správci daně. Kupujícím takto provedená úhrada je považována za uhrazení příslušné části kupní ceny rovnající se výši DPH fakturované prodávajícím.
7. Splatnost faktury je dohodou smluvních stran stanovena na 30 dnů ode dne jejího prokazatelného doručení kupujícímu. Faktura musí obsahovat veškeré náležitosti daňového dokladu podle zákona č. 563/1991 Sb., o účetnictví, ve znění pozdějších předpisů, a zákona o DPH. Kupující si vyhrazuje právo před uplynutím lhůty splatnosti vrátit fakturu, pokud neobsahuje požadované náležitosti nebo obsahuje nesprávné cenové údaje. Oprávněným vrácením faktury přestává běžet původní lhůta splatnosti. Opravená nebo přepracovaná faktura bude opatřena novou lhůtou splatnosti.

VI.

Odpovědnost za škodu

1. Smluvní strany odpovídají za škodu způsobenou porušením povinností vyplývajících z této smlouvy nebo z obecně závazného právního předpisu.
2. V případě vzniku škody si smluvní strany sjednávají omezení výše náhrady škody tak, že celková částka náhrady škody vzniklé na základě této smlouvy či v souvislosti s ní v žádném případě nepřevyší částku celkové ceny dle této smlouvy. Kupující prohlašuje, že tato částka odpovídá maximální výši škody, která je předvídána jako možný důsledek porušení povinnosti prodávajícího.

VII.

Záruka

1. Prodávající prohlašuje, že dodané zboží je nové, nepoužívané a odpovídá požadavkům kupujícího, právním předpisům a příslušným platným technickým normám.
2. Prodávající zaručuje dohodnuté vlastnosti zboží ode dne jeho převzetí kupujícím po dobu záruky uvedené v příloze č. 1.

3. Prodávající je povinen odstranit vady, na něž se vztahuje záruka, nejpozději do 30 dnů ode dne doručení oznámení o vadách. Za odstranění vady, na kterou se vztahuje záruka, se považuje stav, kdy je předmětné vozidlo bez těchto vad předáno kupujícímu.

VIII.

Sankce

1. V případě prodlení prodávajícího s předáním zboží dle sjednané termínu v článku IV. odst. 1 této smlouvy je kupující oprávněn požadovat na prodávajícím smluvní pokutu ve výši 0,2 % z ceny včetně DPH za každé nedodané vozidlo a za každý i započatý den prodlení.
2. V případě prodlení kupujícího se zaplacením faktury vystavené prodávajícím v souladu s článkem V. této smlouvy je prodávající oprávněn požadovat na kupujícím úrok z prodlení ve výši 0,2 % z nezaplacené ceny, a to za každý i započatý den prodlení.
3. Zaplacením úroku z prodlení ani smluvní pokuty není omezena výše nároku na náhradu škody.
4. Výše smluvních pokut nepřevyšší částku bez DPH dle čl. V odst. 1 této smlouvy.
5. Smluvní pokuty dle tohoto článku jsou splatné do 15 kalendářních dnů od doručení písemné výzvy oprávněné smluvní strany povinné smluvní straně. Zaplacením smluvní pokuty nezaniká příslušný nárok oprávněné smluvní strany na splnění povinnosti povinné smluvní strany smluvní pokutou zajištěné. Smluvní pokuty se nezapočítávají na nárok na náhradu škody. Kupující je oprávněn jednostranně započíst pohledávku na zaplacení jakékoli smluvní pokuty dle této smlouvy na jakoukoli pohledávku prodávajícího vůči kupujícímu dle této smlouvy.
6. Zaplacení smluvní pokuty nemá vliv na právo smluvních stran domáhat se náhrady škody vzniklé porušením smluvní povinnosti nebo povinnosti vyplývající z obecně závazného právního předpisu. Škoda způsobená kupujícímu poddodavatelem prodávajícího se považuje za škodu způsobenou přímo prodávajícím.
7. Smluvní strany se zavazují k vyvinutí maximálního úsilí k předcházení škodám a k minimalizaci vzniklých škod.
8. Prodávající se nedostává do prodlení v případě prodlení kupujícího s poskytnutím nutné součinnosti prodávajícímu.

IX.

Trvání smlouvy

1. Tuto smlouvu lze ukončit písemnou dohodou smluvních stran.
2. Kupující může od této smlouvy odstoupit, pokud prodávající nedodá zboží v termínu sjednaném v článku IV. této smlouvy nebo v kvalitě dle této smlouvy. Odstoupení nabývá účinnosti dnem následujícím po dni prokazatelného doručení jeho písemného vyhotovení druhé smluvní straně.
3. Kupující má právo vypovědět tuto smlouvu v případě, že v souvislosti s plněním účelu této smlouvy dojde ke spáchání trestného činu. Výpovědní doba činí 3 dny a začíná běžet dnem následujícím po dni, kdy bylo písemné vyhotovení výpovědi doručeno prodávajícímu.

X.

Závěrečná ustanovení

1. Výběr Prodávajícího byl proveden v souladu se zákonem a Pravidly Rady Kraje Vysočina pro zadávání veřejných zakázek a s obecnými pravidly pro žadatele a příjemce v rámci integrovaného regionálního operačního programu a v souladu s metodickým pokynem

ministerstva pro místní rozvoj pro oblast zadávání zakázek pro programové období 2021 – 2027.

2. Prodávající je povinen uchovávat veškerou dokumentaci související s realizací projektu včetně účetních dokladů do 31. 12. 2035.
3. Dodavatel je povinen minimálně do 31. 12. 2035 poskytovat požadované informace a dokumentaci související s realizací projektu zaměstnancům nebo zmocněncům pověřených orgánů (Centra, MMR, MF, Evropské komise, Evropského účetního dvora (dále také „EÚD“), Nejvyššího kontrolního úřadu (dále také „NKÚ“), příslušného orgánu finanční správy a dalších oprávněných orgánů státní správy) a je povinen vytvořit výše uvedeným osobám podmínky k provedení kontroly vztahující se k realizaci projektu a poskytnout jim při provádění kontroly součinnost.
4. Tuto smlouvu lze měnit nebo doplňovat pouze písemnými vzestupně číslovanými dodatky podepsanými oprávněnými zástupci obou smluvních stran.
5. Nastanou-li u některé ze smluvních stran skutečnosti bránící řádnému plnění této smlouvy, je povinna to ihned bez zbytečného odkladu oznámit druhé straně a vyvolat jednání zástupců oprávněných k podpisu smlouvy.
6. Prodávající prohlašuje, že se před uzavřením smlouvy nedopustil v souvislosti s výběrovým řízením veřejné zakázky sám nebo prostřednictvím jiné osoby žádného jednání, jež by odporovalo zákonu nebo dobrým mravům nebo by zákon obcházelo, zejména že nenabízel žádné výhody osobám podílejícím se na zadání veřejné zakázky, na jejíž plnění s ním kupující uzavřel tuto smlouvu, a že se zejména ve vztahu k ostatním účastníkům výběrového řízení nedopustil žádného jednání narušujícího hospodářskou soutěž.
7. Prodávající uděluje kupujícímu svůj výslovný souhlas se zveřejněním celého textu této smlouvy včetně podpisů v databázích, a to i veřejně přístupných, kde je to po kupujícím vyžadováno příslušnými právními předpisy (např. registru smluv).
8. Tato smlouva nabývá platnosti dnem podpisu obou smluvních stran a účinnosti okamžikem uveřejnění v Registru smluv.
9. Smluvní strany se dohodly, že zákonnou povinnost dle § 5 odst. 2 zákona č. 340/2015 Sb., o zvláštních podmínkách účinnosti některých smluv, uveřejňování těchto smluv a o registru smluv (zákon o registru smluv) splní kupující a splnění této povinnosti bez prodlení doloží prodávajícímu. Smluvní strany současně berou na vědomí, že v případě nesplnění zákonné povinnosti je smlouva do tří měsíců od jejího podpisu bez dalšího zrušena od samého počátku.
10. Pokud se prodávající dostane do úpadku, je kupující oprávněn vypovědět smlouvu. Výpovědní lhůta činí 14 dnů ode dne doručení výpovědi.
11. Prodávající nesmí zastavit smlouvu či její část (ručit smlouvou nebo právy ze smlouvy), ani jinak omezit či modifikovat práva a povinnosti kupujícího vyplývající ze smlouvy. V případě, že tak prodávající učiní a třetí strana tato práva uplatní, zaniká tato smlouva bez dalšího.
12. Pokud se prodávající stane subjektem ve smyslu ustanovení článku 5k **Nařízení rady č. 833/2014 v aktuálním znění**, kupující je oprávněn od smlouvy odstoupit v okamžiku, kdy mu bude tato skutečnost známa. Odstoupení nabývá účinnosti dnem doručení prodávajícímu.
13. Smluvní strany se dohodly, že právní vztahy založené touto smlouvou se řídí občanským zákoníkem.
14. Tato smlouva se vyhotovuje elektronicky, přičemž každá smluvní strana obdrží originální vyhotovení smlouvy podepsané kvalifikovanými či zaručenými elektronickými podpisy

osob oprávněných za ně jednat, založenými na kvalifikovaném certifikátu pro elektronický podpis dle zák. č. 297/2016 Sb., o službách vytvářejících důvěru pro elektronické transakce, ve znění pozdějších předpisů.

15. Smluvní strany této smlouvy prohlašují a stvrzují svými podpisy, že jsou plně svéprávné, a že tuto smlouvu uzavírají svobodně a vážně, že ji neuzavírají v tísní za nápadně nevýhodných podmínek, že si ji řádně přečetly a jsou srozuměny s jejím obsahem.

16. Nedílnou součástí této smlouvy tvoří její přílohy:

- Příloha č. 1 – Specifikace předmětu plnění (odpovídá nabídce prodávajícího zpracované dle Přílohy č. 1 Výzvy k podání nabídky na veřejnou zakázku),
- Příloha č. 2 – Cenová nabídka

Za prodávajícího:

Za kupujícího:

V Písku dne dle data el. podpisu

V Jihlavě dne dle data el. podpisu

.....
Bc. Štěpánka Smíšková
jednatelka

.....
Jiří Horký
radní kraje

Příloha č. 1 – Technická specifikace

<u>Přehledná rekapitulace splnění všech zadaných technických parametrů</u>		
Parametr	Požadavek	Nabídka-doplňující uchazeč ano/ne, příp. uvede hodnotu
Tovární značka a typ automobilů: FORD E-Tourneo Custom Titanium L2H1 71 kWh		
Nové vozidlo pro přepravu osob, s úpravou pro přepravu osoby na invalidním vozíku, bez přepážky v zavazadlovém prostoru	Ano	ANO
Kategorie vozidla	M1	M1
Počet míst k sezení min. 6, včetně řidiče, s možností přepravy další osoby na invalidním vozíku (zapsáno v technickém průkazu vozidla)	Min. 6+1	6+1
Palivo	100% elektro	100% EI.
Požadovaný výkon motoru	Min. 100 kW	160 kW
Kapacita baterie	Min. 50 kWh	71 kWh
Vozidlo nesmí využívat hlavní trakční baterii na bázi olova nebo kadmia	Ano	ANO
Dojezd v km na elektrický pohon v kombinovaném režimu (dle metody WLTP - <i>v případě, že výrobce uvádí rozmezí WLTP dojezdu, posuzuje se aritmetický průměr nejnižší a nejvyšší hodnoty tohoto rozmezí, který musí být zase minimálně 300 km</i>).	Min. 300 km	313 km
Maximální povolená celková hmotnost vozu (kg)	Max. 3 500	ANO 3350 kg
Délka (mm)	Min. 5 300	ANO 5450 mm
Rozvor (mm)	Min. 3 200	ANO 3500 mm
Výška nákladového prostoru mezi podběhy vzadu (mm)	Min. 1 300	ANO 1320 mm
Celková výška vozu (mm)	Max. 2 000	ANO 1989 mm
vnitřní osvětlení vozidla	Ano	ANO
LED světlomety s denním svícením a světelným senzorem	Ano	ANO
Automatické stěrače s dešťovým senzorem	Ano	ANO
Bezpečnostní systémy ABS s rozdělovačem brzdné síly a systémem nouzového brždění	Ano	ANO
Asistent ESP/ESC (kontrola stability vozidla)	Ano	ANO

System pomoci při rozjezdu v kopci/svahu	Ano	ANO
Tříbodové bezpečnostní pásy a opěrky hlavy na všech sedadlech	Ano	ANO
Asistent kontroly jízdy v jízdním pruhu	Ano	ANO
System sledování tlaku v pneumatikách	Ano	ANO
Klimatizace vpředu	automatická	ANO
Topení a klimatizace pro zadní části vozidla	Ano	ANO
Tempomat s omezovačem rychlosti	Ano	ANO
Rádio s min. 8 reproduktory, s ovládáním na volantu s navigací, bezdrátové připojení funkcí Android Auto a Apple CarPlay, Bluetooth handsfree, USB vstup vpředu	Ano	ANO
Airbag předních sedadel včetně bočních airbagů	Ano	ANO
Hlavové airbagy pro první a druhou řadu sedadel	Ano	ANO
Výškově a podélně stavitelný volant	Ano	ANO
Výškově stavitelná sedačka řidiče s loketní opěrkou	Ano	ANO
Tři sedadla ve druhé řadě, posuvná, sklopná	Ano	ANO
Všechny sedačky v první a druhé řadě vybaveny opěrkami hlav a tříbodovými bezpečnostními pásy	Ano	ANO
Upozornění na nezapnuté bezpečnostní pásy pro všechny sedadla	Ano	ANO
Centrální zamykání s dálkovým otevíráním	Ano	ANO
Elektricky ovládaná okna předních dveří	Ano	ANO
Elektricky vyhřívaná a ovládaná vnější zpětná zrcátka	Ano	ANO
Elektricky vyhřívané čelní sklo	Ano	ANO
Parkovací senzory	Přední a zadní	ANO
Zadní parkovací kamera	Ano	ANO
Gumová podlaha	Ano	ANO

Posuvné dveře pro 2. řadu sedadel	pravé i levé	ANO
Prosklení vozidla v celé délce, tónování skel	Ano	ANO
Zadní dveře prosklené, se stěračem	Ano	ANO
Povinná výbava dle platných právních předpisů	Ano	ANO
Nabíjecí kabel součástí výbavy vozidla	Ano	ANO
Záruka na vozidlo minimálně 24 měsíců	Uvede uchazeč	5 let/150 000 km 8let/160 000 km bater.

Úprava vozidla pro převoz osoby se zdravotním postižením na invalidním vozíku - elektrohydraulická plošina pro vozíčkáře

Zdvihací plošina pro převoz osob na invalidním vozíku, instalovaná do zadní části vozidla.	Ano	ANO
Individuální úprava vozidla pro možnost přepravy osoby na invalidním vozíku splňující technickou způsobilost pro provoz na pozemních komunikacích (úprava zapsána do TP) – v zadní části podlahy 4 kotvící body pro aretaci invalidního vozík, včetně třibodových bezpečnostních pásů	Ano	ANO
Hydraulická dvojramenná plošina s vodorovně sklopnou platformou – dva zvedací válce, pohonná jednotka 12 V nebo 24 V	Ano	ANO
Nosnost plošiny	Min. 350 kg	400 Kg
Výška zdvihu dle výšky podlahy vozidla	Ano	ANO
Rám z oceli s vysokou pevností, povrchově ošetřený proti korozi (např. zinkování nebo práškový lak).	Ano	ANO
Plošina - ocelový rám vyplněný hliníkovými protiskluzovými profily, které umožní snadné propadávání sněhu, vody, nečistot, vodorovně dělená pro lepší výhled z vozidla při složeném stavu	Ano	ANO
Délka plochy plošiny pro vozík (mm)	Min. 1300	1300 mm
Pohon pomocí elektromotoru a hydraulického čerpadla – napojení na akumulátor vozidla(12 V nebo 24 V)	Ano	ANO
Plošina bude vybavena možností záložního systému – ruční hydraulická pumpa a nouzové spuštění	Ano	ANO
Šířka plošiny přizpůsobena dveřnímu otvoru vozidla	Ano	ANO
Plošina vybavena bezpečnostním zábradlím, zárážkou na všech stranách proti nechtěnému sjetí vozíku z plošiny, nájezdovou deskou,	Ano	ANO

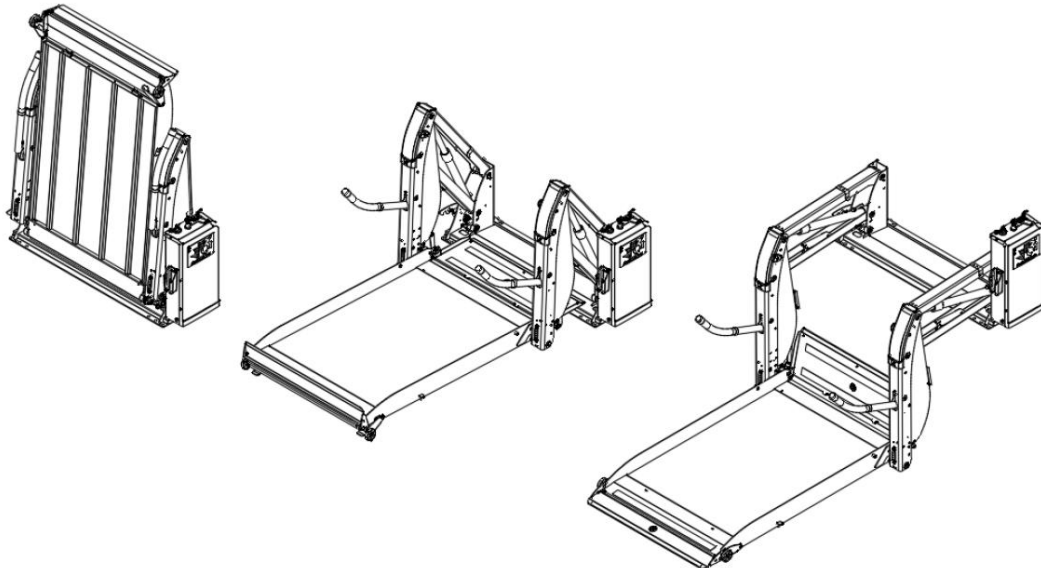
pojistkou proti přetížení		
Ruční ovladač pro možnost ovládání plošiny klientem nebo osobou stojící vedle vozidla (např. pomocí spirálového kabelu, bezdrátově atd)	Ano	KABEL
Integrovaná výstražná světla na plošině pro lepší viditelnost plošiny při jejím používání	Ano	ANO
Možnost mechanické aretace plošiny v přepravní poloze		ANO
Certifikát CE – splňující evropské bezpečnostní normy pro zdvihací zařízení osob	Ano	ANO
Záruka na plošinu a instalaci min. 24 měsíců	Uvede uchazeč	36 měsíců

V Písku dne: 8. 3. 2026

Bc. Štěpánka Smíšková Digitálně podepsal Bc.
Štěpánka Smíšková
Datum: 2026.03.08
21:17:59 +01'00'

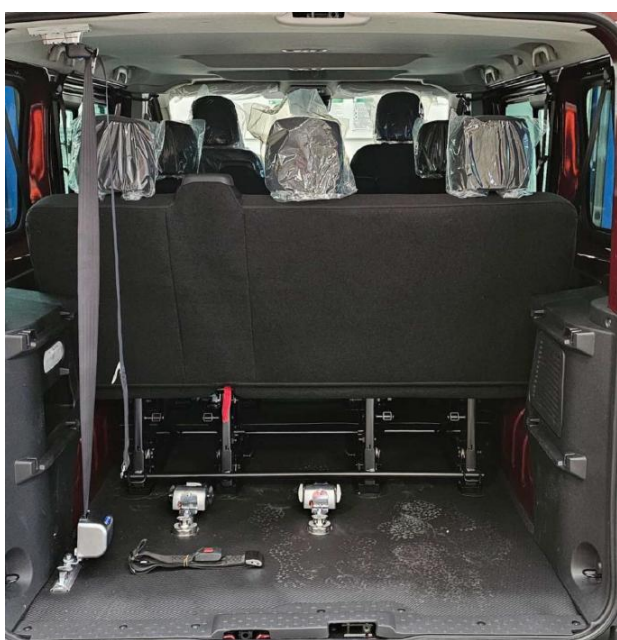
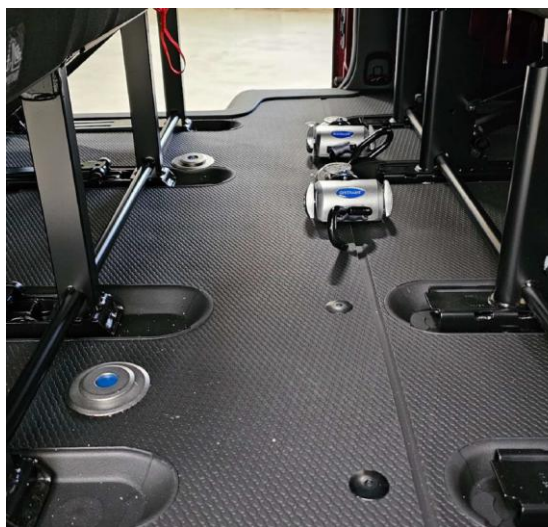
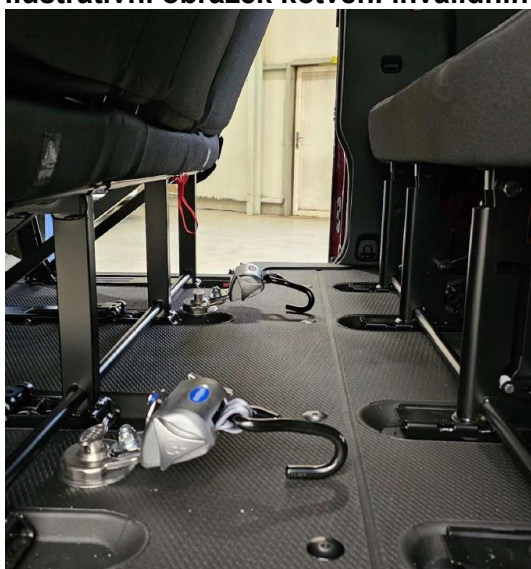
.....
Razítko a podpis oprávněného zástupce uchazeče

Ilustrativní obrázek plošiny:





Ilustrativní obrázek kotvení invalidního vozíku:



Název zboží	Počet kusů	Cena za kus bez DPH	DPH	Cena za kus včetně DPH	Cena celkem bez DPH	Cena celkem včetně DPH
automobil vicemístný <i>FORD E-Tourneo Custom L2 160 kW</i>	3	1 102 524,00 Kč	21%	1 334 054,04 Kč	3 307 572,00 Kč	4 002 162,12 Kč
Celkem					3 307 572,00 Kč	4 002 162,12 Kč