



2275/26

Kupní smlouva

uzavřená podle § 2079 a násl. zákona č. 89/2012 Sb., občanský zákoník, ve znění
pozdějších předpisů (dále jen „občanský zákoník“)

I.

Smluvní strany

Kraj Vysočina

se sídlem: Žižkova 1882/57, 586 01 Jihlava
IČO: 708907497
DIČ: CZ708907497
zastupuje: Ing. Martin Kukla, hejtman kraje
k podpisu smlouvy pověřen: Miloš Hruža, člen rady kraje
bankovní spojení: Československá obchodní banka, a. s.
číslo účtu: 217826313/0300
(dále jen „kupující“)

a

Ing. Karel Kužela

se sídlem: Dolní Lhota 135, 763 23 Lhota u Luhačovic
IČO: 68019572
DIČ: CZ7308154128
bankovní spojení: Moneta Bank
číslo účtu: 182552657/0600
(dále jen „prodávající“)

II.

Předmět smlouvy

- 1) Prodávající se touto smlouvou zavazuje kupujícímu dodat **15 ks židlí Arper Catifa 46** pro objekt Hradu Kámen (dále jen „předmět koupě“). Předmět koupě bude dodán dle specifikace uvedené v příloze č. 1, která je nedílnou součástí této smlouvy.

III.

Místo a doba dodání

- 1) Prodávající se zavazuje předat kupujícímu předmět koupě specifikovaný v předmětu smlouvy nejpozději v těchto termínu **3. 8. 2026** a kupující se zavazuje předmět koupě převzít a zaplatit za něj prodávajícímu sjednanou cenu za podmínek uvedených v této smlouvě.
- 2) Místem předání a převzetí je Hrad Kámen na adrese Kámen 1, 394 13 Kámen, pobočka Muzea Vysočiny Pelhřimov.
- 3) Za kupujícího převezme předmět koupě dle Čl. III. odst. 1 této smlouvy Ing. Pavel Buňat tel. 734 694 482, email: bunat.p@kr-vysocina.cz nebo Ing. Ladislav Seidl, MBA, tel. 724 650 127, email: seidl.l@kr-vysocina.cz. Tyto kontaktní osoby jsou rovněž oprávněny zaslat prodávajícímu případné připomínky k předmětu. Dokladem o předání a převzetí je protokol.

IV.
Povinnosti smluvních stran

- 1) Prodávající se zavazuje dodat předmět koupě uvedený v Čl. II. řádně a včas dle dohody s kupujícím. Prodávající zabezpečí na svůj náklad a své nebezpečí všechny služby a výkony související s dodáním předmětu koupě dle této smlouvy.
- 2) Předmět koupě je dodán řádným a úplným předáním a převzetím kupujícím v termínu stanoveném v Čl. III. této smlouvy.

V.
Cena, platební podmínky

- 1) Za řádné dodání předmětu koupě se kupující zavazuje zaplatit prodávajícímu cenu stanovenou dohodou smluvních stran dle cenové nabídky ze dne 8. 6. 2026 takto:

cena bez DPH:	84 695 Kč
DPH:	17 786 Kč
cena celkem:	102 481 Kč

(slovy: Sto dva tisíce čtyři sta osmdesát jedna korun českých)

Cenová nabídka ze dne 8. 6. 2026 je uvedena v příloze č. 2 a je nedílnou součástí této smlouvy.

- 2) Cena za předmět koupě zahrnuje veškeré náklady prodávajícího k řádnému dodání předmětu koupě.
- 3) Kupní cena bude uhrazena na základě faktury – daňového dokladu vystaveného Prodávajícím po předání a převzetí zboží a výsledků poskytnutých souvisejících služeb dle této smlouvy.
- 4) Splatnost faktury - daňového dokladu je dohodou smluvních stran stanovena na 30 dnů ode dne dodání předmětu. Zaplacením se pro účely této smlouvy rozumí odepsání příslušné částky z účtu kupujícího ve prospěch účtu prodávajícího. Faktura musí obsahovat veškeré náležitosti daňového dokladu podle zákona č. 563/1991 Sb., o účetnictví, ve znění pozdějších předpisů a zákona č. 235/2004 Sb., o dani z přidané hodnoty, ve znění pozdějších předpisů.
- 5) Úhrada za plnění z této smlouvy bude realizována bezhotovostním převodem na účet prodávající uvedený v záhlaví této smlouvy, a který je správcem daně (finančním úřadem) zveřejněn způsobem umožňujícím dálkový přístup ve smyslu ustanovení § 98 zákona č. 235/2004 Sb., o dani z přidané hodnoty, ve znění pozdějších předpisů (dále jen „zákon o DPH“), a to do 30 dnů od řádného předání předmětu koupě. Faktura musí obsahovat název projektu a jeho registrační tj. „**Hrad Kámen – nové expozice a revitalizace objektu**“, **registrační číslo CZ.06.04.04/00/22_034/0000405**.
- 6) Kupující má právo vrátit fakturu před lhůtou splatnosti, pokud neobsahuje požadované náležitosti nebo obsahuje nesprávné cenové údaje. Oprávněným vrácením faktury přestává běžet původní lhůta splatnosti, opravená nebo přepracovaná faktura bude opatřena novou lhůtou splatnosti.

- 7) Pokud se po dobu účinnosti této smlouvy prodávající stane nespolehlivým plátcem ve smyslu ustanovení § 106a zákona o DPH, smluvní strany se dohodly, že kupující uhradí DPH za zdanitelné plnění přímo příslušnému správci daně. Kupujícím takto provedená úhrada je považována za uhrazení příslušné části smluvní ceny rovnající se výši DPH fakturované prodávajícím.
- 8) Smluvní strany se dohodly, že v případě změny zákonných sazeb DPH, nebudou uzavírat písemný dodatek k této smlouvě o změně výše ceny a DPH bude účtována podle předpisů platných v době uskutečnění zdanitelného plnění

VI. Sankce

- 1) V případě prodlení prodávajícího s dodáním předmětu koupě v termínu uvedeném v Čl. III odst. 1 této smlouvy je kupující oprávněn účtovat prodávajícímu smluvní pokutu ve výši 0,05 % z ceny dle Čl. V odst. 1 této smlouvy, a to za každý i započatý den prodlení.
- 2) V případě prodlení kupujícího se zaplacením faktury vystavené prodávajícím v souladu s Čl. V této smlouvy je prodávající oprávněn účtovat kupujícímu úrok z prodlení ve výši 0,05 % z nezaplacené částky, a to za každý i započatý den prodlení.

VII. Odpovědnost za vady, záruční podmínky

1. Prodávající poskytuje na předmět koupě dle Čl. II této smlouvy záruku v délce 24 měsíců. Záruční doba začíná běžet dnem dodání předmětu koupě dle ustanovení Čl. III této smlouvy.
2. Prodávající prohlašuje, že dodaný předmět koupě dle Čl. II je nový a nepoužívaný, odpovídá platné dokumentaci a předpisům.

VIII. Závěrečná ustanovení

- 1) Tuto smlouvu lze měnit nebo doplňovat pouze písemnými vzestupně číslovanými dodatky podepsanými oprávněnými zástupci obou smluvních stran.
- 2) Smlouva nabývá platnosti dnem podpisu oprávněnými zástupci obou smluvních stran a účinnosti dnem zveřejnění v registru smluv.
- 3) Smluvní strany výslovně souhlasí se zveřejněním celého textu této smlouvy včetně podpisů v informačním systému veřejné správy - Registru smluv. Smluvní strany se dohodly, že zákonnou povinnost dle § 5 odst. 2 zákona č. 340/2015 Sb., o zvláštních podmínkách účinnosti některých smluv, uveřejňování těchto smluv a o registru smluv (zákon o registru smluv), splní kupující.
- 4) Smlouva je uzavírána v souladu s usnesením Rady Kraje Vysočina č. 0906/16/2026/RK, kterým byla schválena pravidla Rady Kraje Vysočina pro nakupování.
- 5) Vzhledem k veřejnoprávnímu charakteru kupujícího prodávající výslovně prohlašuje, že je s touto skutečností obeznámen a souhlasí se zveřejněním textu smlouvy v rozsahu a za podmínek vyplývajících z příslušných právních předpisů, zejména zák. č. 106/1999 Sb., o svobodném přístupu k informacím, v platném znění na veřejně přístupných webových

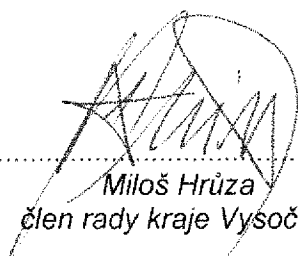
strávkách Kraje Vysočina. Smluvní strany se zavazují, že obchodní a technické informace, které jim byly svěřeny druhou stranou, nezpřístupní třetím osobám bez písemného souhlasu druhé strany a nepoužívají tyto informace k jiným účelům, než je k plnění podmínek smlouvy.

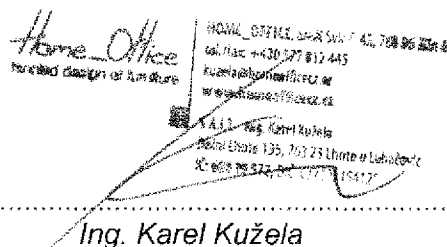
- 6) Ostatní smlouvou neupravené záležitosti se řídí příslušnými ustanoveními právních předpisů, zejména zákona č. 89/2012 Sb., občanský zákoník, ve znění pozdějších předpisů.
- 7) Tato smlouva (s výjimkou elektronicky uzavřené smlouvy) je vyhotovena ve dvou stejnopisech, každý s platností originálu, z nichž jeden obdrží prodávající a jeden kupující.
- 8) Smluvní strany této smlouvy prohlašují a stvrzují svými podpisy, že tuto smlouvu uzavírají svobodně a vážně, že ji neuzavírají v tísní ani za nápadně nevýhodných podmínek, že si ji řádně přečetly a jsou srozuměny s jejím obsahem.

1.1. 06. 2026

V Jihlavě dne

V Dolní Lhotě dne 9.6. 2026


Miloš Hruza
člen rady kraje Vysočina

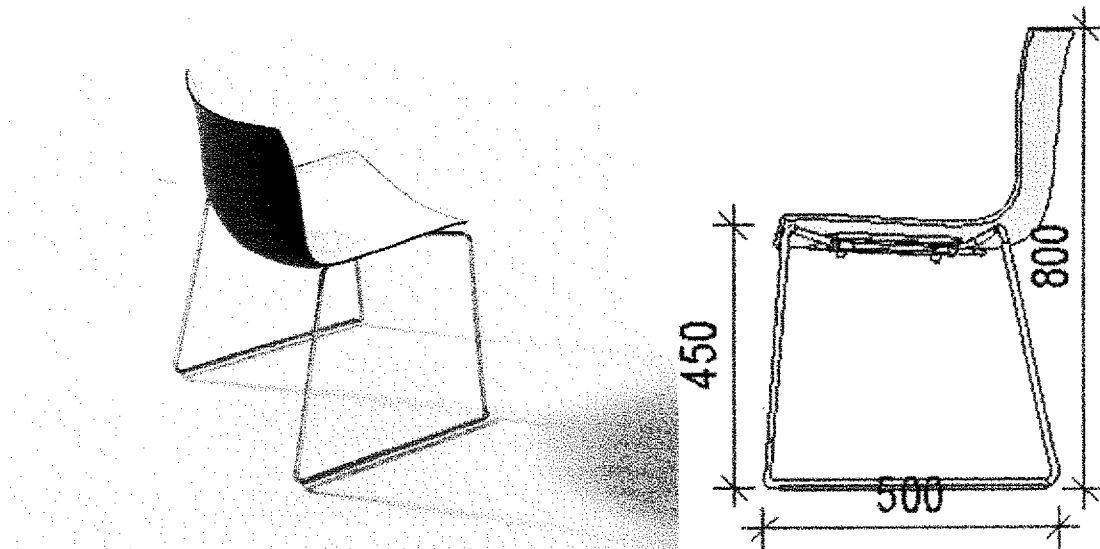

Home Office
Kraj Vysočina
Ing. Karel Kužela
Dolní Lhotě 135, 763 23 Lhotka u Lhoteč
IČ: 608 96 872, DIČ: CZ60896872

Příloha č. 1

Specifikace předmětu koupě



Židle Arper Catifa 46

Židle s chromovanou ocelovou sáňkovou základnou a skořepinou z dvoubarevného polypropylenu (**černá a bílá**) s kluzáky pro dřevěné podlahy. (rozměry na obrázku v mm) Barva černobílá - viz foto:



Příloha č. 2

Cenová nabídka ze dne 8. 6. 2026

Kraj Vysočina		CENOVÁ NABÍDKA 4.6.2026					
č.	Položka	Specifikace	MJ	KS	CENA BEZ DPH	CENA CELKEM BEZ DPH	Ilustrativní foto
1	ARPER Catifa 46	Židle s chromovanou ocelovou sáňkovou základnou a skořepinou z dvoubarevného polypropylenu s kluzáky pro dřevěné podlahy	ks	15	6 526 Kč	97 890 Kč	
CELKEM ZA ZBOŽÍ CELKEM BEZ DPH							97 890 Kč
CELKEM ZA ZBOŽÍ BEZ DPH SE SLEVOU 14%							84 185 Kč
Doprava (Zlín - Kámen)							510 Kč
CENA CELKEM PO SLEVĚ VČETNĚ DOPRAVY BEZ DPH							84 695 Kč
CENA CELKEM PO SLEVĚ VČETNĚ DOPRAVY S DPH (21 %)							102 481 Kč

Předpokládaný termín dodání : 5-7 týdnů

Platnost nabídky : 30 dnů

Platební podmínky : bez zálohy

Upozornění: storno objednávky je možné pouze do 24 hodin od jejího potvrzení

Jakub Kozubík

/ velkoobchodní prodej /

M : 777 060 751

referent@homeofficecz.cz

www.homeofficecz.cz

Home_Office Ing. Karel Kužela, Dolní Lhota 135, 763 23 Lhota u Luhačovic, IČO : 68019572, DIČ:CZ7308154128

Showroom, sklad: Home_Office, J. A. Bati 5542, 76001 Zlín