



## DODATEK Č. 2

KE SMLOUVĚ O DÍLO SOD/00318/2025/ORM ZE DNE 12. 5. 2025

### Vybavení nové školy na Komenského náměstí – gastro zařízení

uzavřené podle § 2586 a následujících  
zákona č. 89/2012 Sb., občanský zákoník, ve znění pozdějších předpisů

Číslo smlouvy objednatele: SOD/00318/2025/ORM

#### OBJEDNATEL:

sídlem:  
zastoupený:  
bankovní spojení  
číslo účtu:  
IČO:  
DIČ:  
identifikátor datové schránky:  
osoba oprávněná jednat ve věcech technických:  
osoba oprávněná jednat ve věcech smluvních:  
Technický dozor stavebníka (TDS):  
tel.:  
*dále „Objednatel“*

#### **Město Říčany**

Masarykovo nám. 53/40, 251 01 Říčany  
Ing. Davidem Michaličkou, starostou města  
[redacted]  
[redacted]  
00240702  
CZ00240702  
skjbfwd  
[redacted]  
Ing. David Michalička, starosta města  
Project Management Servis, s.r.o.

[redacted]

#### ZHOTOVITEL:

se sídlem:  
zastoupený:  
bankovní spojení  
číslo účtu:  
IČO:  
DIČ:  
osoba oprávněná jednat ve věcech technických:  
e-mail:  
*dále „Zhotovitel“*

#### **GAMA HOLDING Praha a.s.**

Budějovická 220, 252 42 Jesenice  
Vlastimilem Válkem, předsedou představenstva  
[redacted]  
[redacted]  
26467259  
CZ26467259  
[redacted]

[redacted]  
[redacted]

(Objednatel a zhotovitel společně jsou dále v textu označováni jako „smluvní strany“)



## Článek 1. Předmět dodatku

1.1. Předmětem tohoto dodatku smlouvy č. SOD/00318/2025/ORM je změna předmětu díla a ceny díla, a to z důvodu vícenákladů vyvolaných na základě dodatečných požadavků Objednatele a méněnákladů zjištěných po zahájení fyzické realizace, jak je uvedeno níže (viz čl. 2 a 3 tohoto dodatku). Důvody, obsah a rozsah změn jsou podrobněji vyjádřeny ve změnovém listu č. 2 a jeho příloze – Výkres provozu gastro ze 14. 5. 2026.

## Článek 2. Změna předmětu díla

2.1. Smluvní strany se dohodly na změně předmětu díla v rozsahu uvedeném ve změnovém listu č. 2, který tvoří přílohu tohoto dodatku a jeho neoddělitelnou součástí.

## Článek 3. Změna ceny díla

3.1. **Původní cena** díla byla dohodou smluvních stran stanovena v odst. 5.1. smlouvy ve výši:

	bez DPH	včetně DPH
původní cena v Kč	8 697 013,02	10 523 385,75

3.2. Celková cena díla po změně dle dodatku č. 1 činila 8 784 373,02 Kč, tj. 10 629 091,35 Kč včetně DPH.

3.3. Změna ceny díla:

Celková cena méněnákladů dle tohoto dodatku činí – 14 234,80 Kč bez DPH, tj. -17 224,11 Kč včetně DPH.

Celková cena vícenákladů dle tohoto dodatku činí 218 151,60 Kč bez DPH, tj. 263 963,43 Kč včetně DPH.

3.4. Z důvodů shora uvedených se odst. 5.1. smlouvy o dílo mění tak, že **cena díla je nově stanovena takto:**

	bez DPH	včetně DPH
nová cena v Kč	<b>8 988 289,82</b>	<b>10 875 830,68</b>

Uvedená částka je cenou konečnou a zahrnuje veškeré náklady spojené s provedením prací a dodávek podle změnového listu č. 2.

## Článek 4. Ostatní a závěrečná ustanovení

4.1. Ostatní ustanovení smlouvy tímto dodatkem nedotčené zůstávají v platnosti a nezměněné.

4.2. Tento dodatek nabývá platnosti podpisem obou smluvních stran a účinnosti uveřejněním v registru smluv vedeném Ministerstvem vnitra ČR.

4.3. Tento dodatek je podepsán smluvními stranami elektronicky.

4.4. Obě smluvní strany souhlasně prohlašují, že obsah a rozsah tohoto dodatku je jim znám a s jeho obsahem souhlasí, což stvrzují svým podpisem.



4.5. Smluvní strany berou na vědomí, že tento dodatek podléhá povinnosti uveřejnění v registru smluv vedeném Ministerstvem vnitra ČR. Smluvní strany se dohodly, že uveřejnění tohoto dodatku SOD v registru smluv zajistí město Říčany.

4.6. Tento dodatek schválila rada města Říčany dne 1. 6. 2026 pod. č. usn.26-25-012.

4.7. Příloha tohoto dodatku: změnový list č. 2 (obsahující přílohu Výkres provozu gastro ze 14. 5. 2026)

V Říčanech

**Ing. David Michalička**  
Digitálně podepsal  
Ing. David Michalička  
Datum: 2026.06.02  
08:54:43 +02'00'

.....  
za objednatele  
Ing. David Michalička  
starosta města Říčany

V Praze

**Vlastimil Válek**  
Digitálně podepsal  
Vlastimil Válek  
Datum: 2026.06.04  
10:58:52 +02'00'

.....  
za zhotovitele  
Vlastimil Válek  
předseda představenstva



### Popis a odůvodnění změny:

1. Z důvodu zajištění efektivnějšího a plynulejšího provozu při výdeji jídel ve školní jídelně bylo v průběhu realizace a po koordinaci provozních požadavků gastro technologie přehodnoceno původní řešení výdejního místa navrženého v projektové dokumentaci.  
Původní řešení počítalo s výdejním pultem provedeným jako sestava skříněk z truhlářské překližky kvality S/BB bříza na nerezovém soklu, které mělo být realizováno v rámci dodávky interiérového vybavení. Na základě doporučení autorského dozoru a dodavatele gastro technologie bylo rozhodnuto o změně technického řešení a realizaci nerezového výdejního pultu v rámci dodávky gastro zařízení.  
Důvodem změny je zejména zajištění vyšší odolnosti a životnosti zařízení při intenzivním provozu školní jídelny s vysokým počtem vydávaných jídel, stejně jako vhodnější hygienické, provozní a uživatelské parametry z hlediska manipulace, údržby a čištění. Nerezové řešení současně lépe odpovídá skutečnému provoznímu zatížení školní jídelny a požadavkům na plynulost výdeje jídel.  
Původně navržené truhlářské řešení výdejního pultu nebude realizováno a bude řešeno jako odpovídající méněpráce v rámci dodávky interiérového vybavení.
2. Pro zlepšení provozu a zajištění větší plynulosti Provoz výdeje bude doplněn i o zásobník na sklenice s vyměnitelnými koši. Toto doplnění zvýší plynulost provozu a bude pohodlnější pro uživatele i pro následnou údržbu a úklid.
3. Po zahájení realizace bylo zjištěno, že není nutné mít 2 ks položky č. 24. počet byl upraven na jeden kus.

Příloha : Výkres provozu gastro z 14. 5. 2026

Změna vyvolá přepracování projektové dokumentace:

ANO



NE



Časový vliv na dílo:

ANO



NE



	v Kč bez DPH	v Kč včetně DPH
<b>Cena dle smlouvy o dílo</b>	<b>8 697 013,02</b>	<b>10 523 385,75</b>
<b>Cena dle dodatku č. 1</b>	<b>8 784 373,02</b>	<b>10 629 091,35</b>
<b>vícepráce</b>	<b>218 151,60</b>	<b>263 963,44</b>
<b>méněpráce</b>	<b>-14 234,80</b>	<b>-17 224,11</b>
<b>Cenový nárůst vyvolaný změnou</b>	<b>203 916,80</b>	<b>246 739,33</b>
<b>Cena díla po změně ZL 2</b>	<b>8 988 289,82</b>	<b>10 875 830,68</b>

Kód	Předmět	původní počet	nový počet	rozdíl	cena ks	cena vícepráce (změny)	nová cena celkem
24	pracovní stůl - nerezový, police ve výšce 150 mm, nerezová zásuvka, zadní lem, cca 1700x700x900 mm	2	1	-1	14234,8	-14 234,80	14 234,80
	celkem méněpráce					-14 234,80	

Kód	Předmět	původní cena/ks	vícepráce/ks	počet ks	původní cena celkem	cena vícepráce celkem	nová cena celkem
100 doplnění	na jednom z pěti pracovních stůlů: položka doplněna o pracovní stůl skříňový, rozměry mm( )1650x300x900, úpravy stolu, přední opláštění, přední sokl, atypické provedení podél rozvaděče	19 287,00		5	96 435,00		
100 změna	podlahového topení - dřívka, obj. číslo OCS-N09-160709	0,00	15 620,00	1	0,00	15 620,00	112 055,00
101	do položky 101 do všech 5 kusů doplněna nástavba na výdejní linku se skly: rozměry (mm) 1400x250y400, změna provedení: uchycení , hranaté provedení dle požadavku arch. kanceláře , obj. číslo OCS-N43-140204	19 999,00		5	99 995,02		
101 změna			3 783,00	5		18 915,00	118 910,02
101a - nová položka	Nerezový atyp Držák na čtečku, umístění na pozicích B a D důvodem změny je úprava začátku výdejního pultu, kde bude umístěn zásobník na koše a podnosy Obj. číslo: OCS-ATYP_NEREZ	0,00	1 350,00	2	0,00	2 700,00	2 700,00
101b - nová položka	Konzolový vozík na podnosy a příbory Rozměry (mm): 610x710x1355 kapacita 120 ks max. nosnost 150 kg velikost podnosů 530x375 mm, z chromniklové oceli 18/10 mm 4 kolečka z toho 2 s brzdou v horní části 3x nerezové GN 1/4-150 mm na příbory atyp, Obj. číslo: AB-90173-NKPP	0,00	28 712,00	2	0,00	57 424,00	57 424,00

101c nová položka	Pojezd na plata Rozměry (mm): 1000x300x00 - vícedílné provedení, - 4x trubkový pojezd, - 1x rohový díl 90° dělený na 2x 45°, - včetně konzolí - celonerezové svařované provedení Obj. číslo: OCS-N44-100300		6 780,30	12		81 363,60	81 363,60
107	Pracovní stůl skříňkový -úprava stolu: Rozměry (mm): 2400x700x900 úprava stolu pro vestavěný zásobník přední opláštění, sokl JIŽ ZAHRNUTO V PŘEDCHOZÍ NABÍDCE Obj. číslo: OCS-N09-200709	0,00	0,00	0	0,00	0,00	
x	Montážní práce komplet doprava, montáž za vícepráce, Obj. číslo: GSL-PH_031	0,00	10 560,00	1	0,00	10 560,00	
107a	Podávací šachta na koše 1ks 16 800,000 16 800,00 21% Hmotnost (kg): 22 Rozměry (mm): 615x615x725 Konstrukce je vyrobena z chromniklové oceli 18/10 Zvedací plošina umožňuje plynulý pohyb pomocí tažných pružin, které zajišťují udržování konstantní výškové úrovně vloženého koše. Podávací šachta samostatná, je určena k podávání košů. Rozměry vnitřní (mm): 508x508 Kapacita: 6 košů Velikost košů: 500x500x115 Rozměr otvoru pro vestavbu (mm): 595x595 BEZ KOŠŮ Obj. číslo: AB-11226-PŠ-500X500	0,00	16 800,00	1	0,00	16 800,00	16 800,00
	Montážní práce komplet úprava stolu - výřez v desce stolu, instalace, Obj. číslo: GSL-PH_031	0,00	3 600,00	1	0,00	3 600,00	3 600,00
	Universální koš v. 150 mm CBR2 Obj. číslo: COM-660218-CBR2Obj. číslo: GSL-PH_031	0,00	1 861,50	6	0,00	11 169,00	11 169,00
<b>celkem změna vícepráce</b>						<b>218 151,60</b>	
celkem méněpráce							-14 234,80
<b>celkem nárůst</b>						<b>203 916,80</b>	

**Stanovisko objednatele – Město Říčany:** Doporučuji



Nedoporučuji



Jméno: Ing. Štěpánka Šritrová

Datum: ..... Podpis (razítko) .....

Ing. Štěpánka Šritrová  
Digitálně podepsal Ing. Štěpánka Šritrová  
Datum: 2026.06.01 11:53:56 +02'00'

**Stanovisko TDI:**

Doporučuji



Nedoporučuji



Jméno: Ing. Jiří Pečinka

Datum: ..... Podpis (razítko) .....

Ing. Jiří Pečinka  
Digitálně podepsal Ing. Jiří Pečinka  
Datum: 2026.05.31 16:12:36 +02'00'

**Stanovisko Projektanta (AD):**

Doporučuji



Nedoporučuji



Jméno: Ing. arch. Martin Frei

Datum: ..... Podpis (razítko) .....

Martin Frei  
Digitálně podepsal Martin Frei  
Datum: 2026.06.01 13:12:50 +02'00'

**Stanovisko Zhotovitele:**

Doporučuji



Nedoporučuji



Jméno: Gama Holding  
Vlastimil Válek/Pavel Knotek

Datum: ..... Podpis (razítko) .....

Vlastimil Válek  
Digitálně podepsal Vlastimil Válek  
Datum: 2026.06.01 08:14:35 +02'00'

**Legenda požadovaného ukončení vývodu instalací pro gastrotechnologie (nejedná se o domovní instalaci rozvody k jednotlivým zařízením).**

**ELEKTROINSTALACE:**

- E1. El. vývod 1f+0, 1100 mm n.č.p., pf.: 2.5 kW, ukončit zásuvkou - musí mít samostatné jištění !!(stolní zařízení)
- E2. El. vývod 3f+0, 1100 mm n.č.p., pf.: 2.2 kW, ukončit zapuštěnou zásuvkou (stolní zařízení)
- E3. El. vývod 1f+0, 600 mm n.č.p., pf.: 0.5 kW, ukončit zásuvkou (změkčovač vody)
- E4. El. vývod 3f+0, 900 mm n.č.p., pf.: 1.5 kW, ukončit zásuvkou (robot na zeleninu)
- E5. El. vývod 1f+0, 2000 mm n.č.p., pf.: 0.3 kW, ukončit zásuvkou (jednice)
- E6. El. vývod 3f+0, 900 mm n.č.p., pf.: 3.5 kW, ukončit zapuštěnou zásuvkou (hnětač)
- E7. El. vývod 1f+0, 900 mm n.č.p., pf.: 1.5 kW, ukončit zásuvkou (dělčička)
- E8. El. vývod 3f+0 (kabel CGSG 5Cx10), 100 mm n.č.p., pf.: 34.0 kW, volný konec 2.0 m (konvektomat 20xGN1/1) (el.vývod věst přes vypínač umístěný na zdi, mimo konvektomat, v dosahu obsluhy)  
Vypínač ve výšce 1500 mm n.č.p. pro el. vývod E8 (konvektomat) (navrhované umístění)
- E9. El. vývod 3f+0 (kabel CGSG 5Cx4), 400 mm n.č.p., pf.: 17.0 kW, volný konec 2.0 m (konvektomat 10xGN1/1) (el.vývod věst přes vypínač umístěný na zdi, mimo konvektomat, v dosahu obsluhy)  
Vypínač ve výšce 1500 mm n.č.p. pro el. vývod E9 (konvektomat) (navrhované umístění)
- E10. El. vývod 3f+0 (kabel CGSG 5Cx4), 100 mm n.č.p., pf.: 20.0 kW, volný konec 3.0 m (myčka černé n.) (el.vývod věst přes vypínač umístěný na zdi, mimo myčku, v dosahu obsluhy)  
Vypínač ve výšce 1500 mm n.č.p. pro el. vývod E10 (myčka) (navrhované umístění)
- E11. El. vývod 3f+0 (kabel CGSG 5Cx6), z podlahy, pf.: 24.0 kW, volný konec 2.0 m (ind. sporák) (el.vývod věst přes vypínač umístěný na zdi, mimo sporák, v dosahu obsluhy)  
Vypínač ve výšce 1300 mm n.č.p. pro el. vývod E11 (sporák) (navrhované umístění)
- E12. El. vývod 3f+0 (kabel CGSG 5Cx10), z podlahy, pf.: 32.0 kW, volný konec 2.0 m (kotel 270lt) (el.vývod věst přes vypínač umístěný na zdi, mimo kotel, v dosahu obsluhy)  
Vypínač ve výšce 1300 mm n.č.p. pro el. vývod E12 (kotel) (navrhované umístění)
- E13. El. vývod 3f+0 (kabel CGSG 5Cx4), z podlahy, pf.: 18.0 kW, volný konec 2.0 m (kotel) (el.vývod věst přes vypínač umístěný na zdi, mimo kotel, v dosahu obsluhy)  
Vypínač ve výšce 1300 mm n.č.p. pro el. vývod E13 (kotel) (navrhované umístění)
- E14. El. vývod 3f+0 (kabel CGSG 5Cx16), z podlahy, pf.: 38.5 kW, volný konec 3.0 m (multif.pánev 150lt) (el.vývod věst přes vypínač umístěný na zdi, mimo zařízení, v dosahu obsluhy)  
Vypínač ve výšce 1300 mm n.č.p. pro el. vývod E14 (pánev) (navrhované umístění)
- E15. El. vývod 3f+0 (kabel CGSG 5Cx10), z podlahy, pf.: 24.0 kW, volný konec 3.0 m (multif.pánev 100lt) (el.vývod věst přes vypínač umístěný na zdi, mimo zařízení, v dosahu obsluhy)  
Vypínač ve výšce 1300 mm n.č.p. pro el. vývod E15 (pánev) (navrhované umístění)
- E16. El. vývod 1f+0 (kabel CYSY 3Cx2.5), ze stropu, pf.: 0.5 kW, volný konec 4.0 m (digestoř) (el.vývod věst přes vypínač umístěný na zdi, v dosahu obsluhy - osvětlení digestoře)  
Vypínač ve výšce 1500 mm n.č.p. pro el. vývod E16 (digestoř) (navrhované umístění)
- E17. El. vývod 3f+0 (kabel CGSG 5Cx1.5), 400 mm n.č.p., pf.: 1.5 kW, volný konec 2.0 m - VIZ DETAIL (škrabka na brambory) vývod věst přes vypínač umístěný na zdi, mimo škrabku, v dosahu obsluhy)  
Vypínač ve výšce 1600 mm n.č.p. pro el. vývod E17 - VIZ DETAIL (škrabka na brambory) (navrhované umístění)
- E18. El. vývod 1f+0, 600 ? mm n.č.p., pf.: 2.5 ? kW, ukončit zásuvkou (rezerva)
- E19. El. vývod 3f+0, 600 mm n.č.p., pf.: 6- kW, ukončit zapuštěnou zásuvkou (výrobek tepých nápojů)
- E20. El. vývod 1f+0, z podlahy, pf.: 3.5 kW, volný konec 2.0 m, ukončit zásuvkou na nerez kci (výdejní vodní lázeň + zásuvka na zásobník)
- E21. El. vývod 1f+0, z podlahy, pf.: 0.5 kW, volný konec 2.0 m, ukončit zásuvkou na nerez kci (chl. vitrina, vířič)
- E22. El. vývod 1f+0, 1100 mm n.č.p., pf.: 0.7 kW, ukončit zásuvkou (termos rezerva)
- E23. El. vývod 3f+0 (kabel CGSG 5Cx4), 100 mm n.č.p., pf.: 16.0 kW, volný konec 3.0 m (myčka bílé n.) (el. vývod věst přes vypínač umístěný na zdi, mimo myčku, v dosahu obsluhy)  
Vypínač ve výšce 1500 mm n.č.p. pro el. vývod E23 (myčka) (navrhované umístění)
- E24. El. vývod 3f+0 (kabel CGSG 5Cx16), 400 mm n.č.p., pf.: 39.32 kW, volný konec 3.0 m (myčka bílé n.) (el.vývod věst přes vypínač umístěný na zdi, mimo myčku, v dosahu obsluhy)
- E24a. Vypínač ve výšce 1500 mm n.č.p. pro el. vývod E24 (myčka) (navrhované umístění)
- E25. El. vývod 1f+0 (kabel CYKY 3x2.5), 2600mm n.č.p., pf.: 0.83 kW, volný konec 2.0 m (chl. box)
- E26. El. vývod 3f+0 (kabel CYKY 5x2.5), z prostupu, pf.: 2.3 kW, volný konec 4.0 m (chl. jednotka)
- E27. El. vývod 1f+0 (kabel CYKY 3x2.5), 2600mm n.č.p., pf.: 0.83 kW, volný konec 2.0 m (chl. box)
- E28. El. vývod 1f+0 (kabel CYKY 3x2.5), 2600mm n.č.p., pf.: 0.7 kW, volný konec 2.0 m (mr. box)
- E29. El. vývod 3f+0 (kabel CYKY 5x2.5), z prostupu, pf.: 2.6 kW, volný konec 4.0 m (mr. jednotka)

**VODOINSTALACE:**

**NEZMĚKČENÁ VODA :**

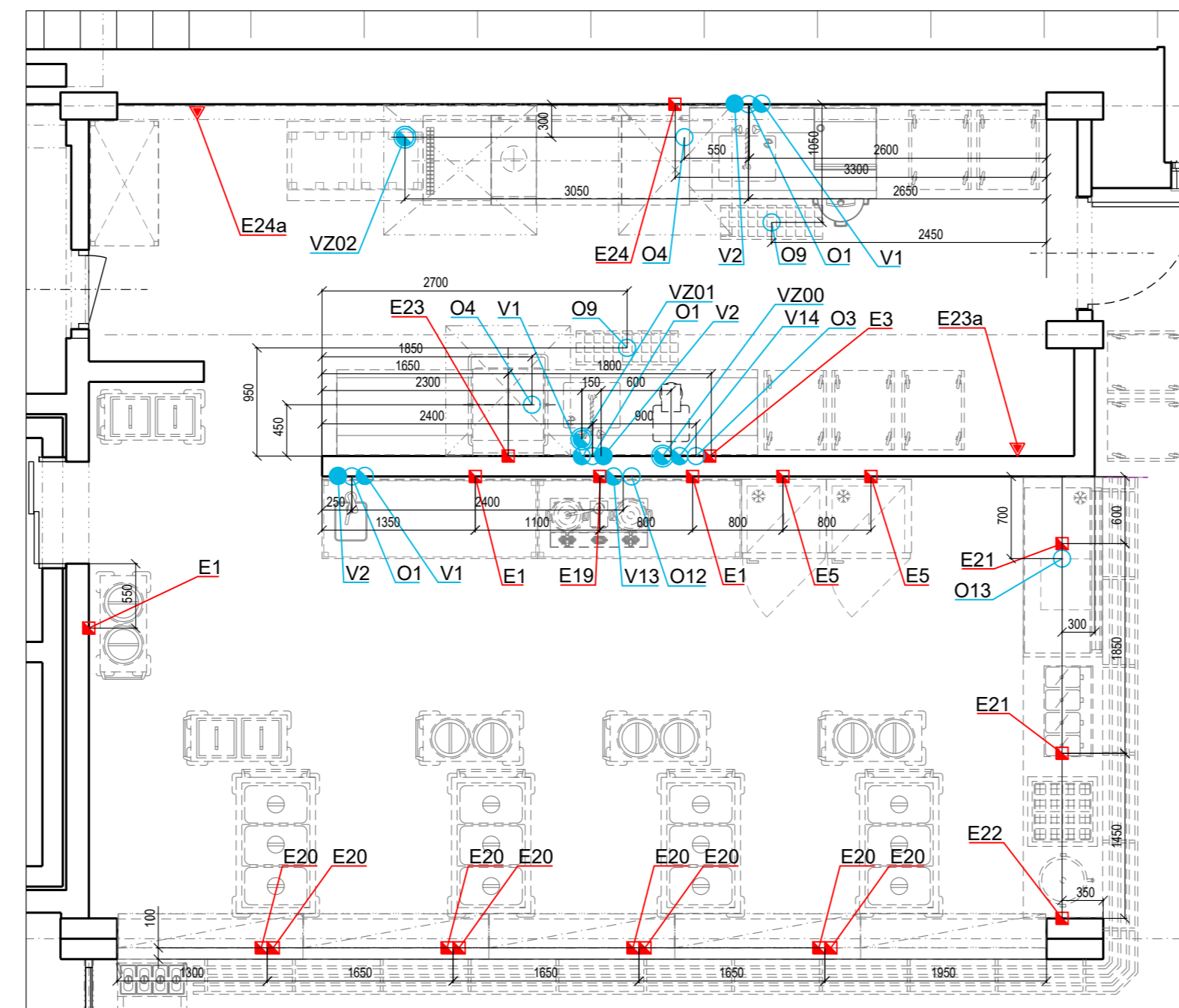
- V1. S.V. 1/2", 600 mm n.č.p. ukončit roháčkem 1/2" s vnějším závitem 3/8" - rozteč mezi TV+SV je 150 mm (baterie)
- V2. T.V. 1/2", 600 mm n.č.p. ukončit roháčkem 1/2" s vnějším závitem 3/8" - rozteč mezi TV+SV je 150 mm (baterie)
- V3. S.V. 1", 700 mm n.č.p., ukončit kulovým kohoutem 1" s vnějším závitem 1" (změkčovač vody 1 - centrální změkčení)
- V4. S.V. 3/4", 400 mm n.č.p. ukončit kulovým kohoutem 3/4" s vnějším závitem 3/4" (konvektomaty - nezměkč.voda)
- V5. S.V. 3/4", z podlahy, 50 mm n.č.p. ukončit kulovým kohoutem 3/4" (napouštěcí baterie ke sporáku)
- V6. S.V. 3/4", z podlahy, 50 mm n.č.p. ukončit kulovým kohoutem 3/4" viz obr. 1 (fixní kotel)
- V7. T.V. 3/4", z podlahy, 50 mm n.č.p. ukončit kulovým kohoutem 3/4" viz obr. 1 (fixní kotel)
- V8. S.V. 3/4", z podlahy, 50 mm n.č.p. ukončit přímým kohoutem 3/4" (pánev)
- V9. T.V. 3/4", z podlahy, 50 mm n.č.p. ukončit přímým kohoutem 3/4" (pánev)
- V10. S.V. 1/2", 1500 mm n.č.p. ukončit kulovým ventilem 1/2" (škrabka na brambory)
- V11. S.V. 1/2", 1200 mm n.č.p. připravenost pro nástěnnou baterii
- V12. T.V. 1/2", 1200 mm n.č.p. připravenost pro nástěnnou baterii
- V13. S.V. 1/2", 600 mm n.č.p. ukončit kulovým ventilem 1/2" (výrobek tepých nápojů)
- V14. S.V. 1", 600 mm n.č.p., ukončit kulovým kohoutem 1" s vnějším závitem 1" (změkčovač vody 2 - centrální změkčení)

**ZMĚKČENÁ VODA :**

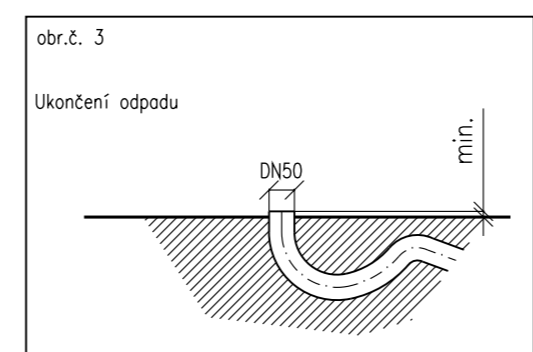
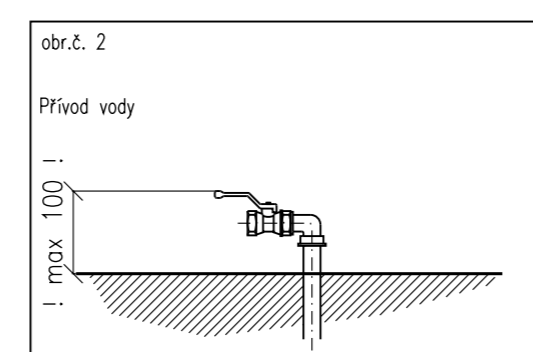
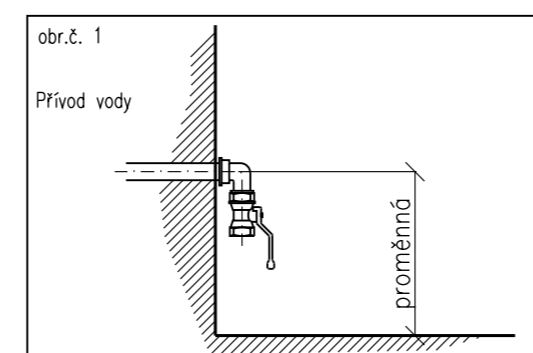
- VZ0. S.V. 1", 700 mm nad sokl ukončit kulovým kohoutem 1" s vnějším závitem 1" (změkčovač vody 1 - výstup) (změkčenou vodu od VZ0 rozvést ve stěně / podlaze k pozicím VZ1, VZ2, VZ3, VZ4)
- VZ1. S.V. 3/4", 600 mm n.č.p. ukončit kulovým kohoutem 3/4" s vnějším závitem 3/4" (myčka černé n.) (změkčenou vodu přivést od VZ0)
- VZ2. S.V. 3/4", 600 mm n.č.p. ukončit kulovým kohoutem 3/4" s vnějším závitem 3/4" (konvektomat) (změkčenou vodu přivést od VZ0)
- VZ3. S.V. 3/4", 600 mm n.č.p. ukončit kulovým kohoutem 3/4" s vnějším závitem 3/4" (konvektomat) (změkčenou vodu přivést od VZ0)
- VZ4. S.V. 3/4", 600 mm n.č.p. ukončit kulovým kohoutem 3/4" s vnějším závitem 3/4" (konvektomat) (změkčenou vodu přivést od VZ0)
- VZ00. S.V. 1", 600 mm nad sokl ukončit kulovým kohoutem 1" s vnějším závitem 1" (změkčovač vody 2 - výstup) (změkčenou vodu od VZ0 rozvést ve stěně / podlaze k pozicím VZ1, VZ2, VZ3, VZ4,VZ5)
- VZ01. S.V. 3/4", 400 mm n.č.p. ukončit kulovým kohoutem 3/4" s vnějším závitem 3/4" (myčka bílé n.) (změkčenou vodu přivést od VZ0)
- VZ02. S.V. 3/4", z podlahy, 50 mm n.č.p. ukončit kulovým kohoutem 3/4" s vnějším závitem 3/4" (myčka bílé n.) (změkčenou vodu přivést od VZ0)

**KANALIZACE:**

- O1. Odpad DN 50, 400 mm n.č.p. (dřez)
- O2. Odpad DN 50, 300 mm n.č.p. (hluboký dřez)
- O3. Odpad DN 50, 50 mm n.č.p. ukončit sifonem VE STĚNĚ !! - nikoliv podomítkový sifon !! (změkčovač vody) (odpadní voda může dosahovat až 90°C)
- O4. Odpad DN 50, v podlaze, ukončit sifonem V PODLAZE ! viz. obr. 3 (myčky, konvektomaty, pánev)
- O5. Odpad DN 50, 400 mm n.č.p., ukončit sifonem VE STĚNĚ ! - nikoliv podomítkový sifon !! (konvektomat) (odpadní voda může dosahovat až 90°C)
- O6. Kompletní nerezová podlahová vana s roštem a protizápchovou uzávěrou, rozm.: 1400x400 mm, DN100 - viz ZTI !
- O7. Kompletní nerezová podlahová vana s roštem a protizápchovou uzávěrou, rozm.: 800x400 mm, DN100 - viz ZTI !
- O8. Kompletní nerezová podlahová vana s roštem a protizápchovou uzávěrou, rozm.: 1000x400 mm, DN100 - viz ZTI !
- O9. Kompletní nerezová podlahová vana s roštem a protizápchovou uzávěrou, rozm.: 900x300 mm, DN100 - viz ZTI !
- O10. Kompletní nerezová podlahová vana s roštem a protizápchovou uzávěrou, rozm.: 700x450 mm, DN100 - viz ZTI !
- O11. Odpad DN 40, 1700 mm n.č.p. ukončit sifonem nikoliv podomítkový sifon !! (chladicí, mrazicí box)
- O12. Odpad DN 50, 400 mm n.č.p., ukončit sifonem VE STĚNĚ ! - nikoliv podomítkový sifon !! (výrobek)
- O13. Odpad DN 50, v podlaze, ukončit sifonem V PODLAZE ! viz. obr. 3 (chl. vitrina)

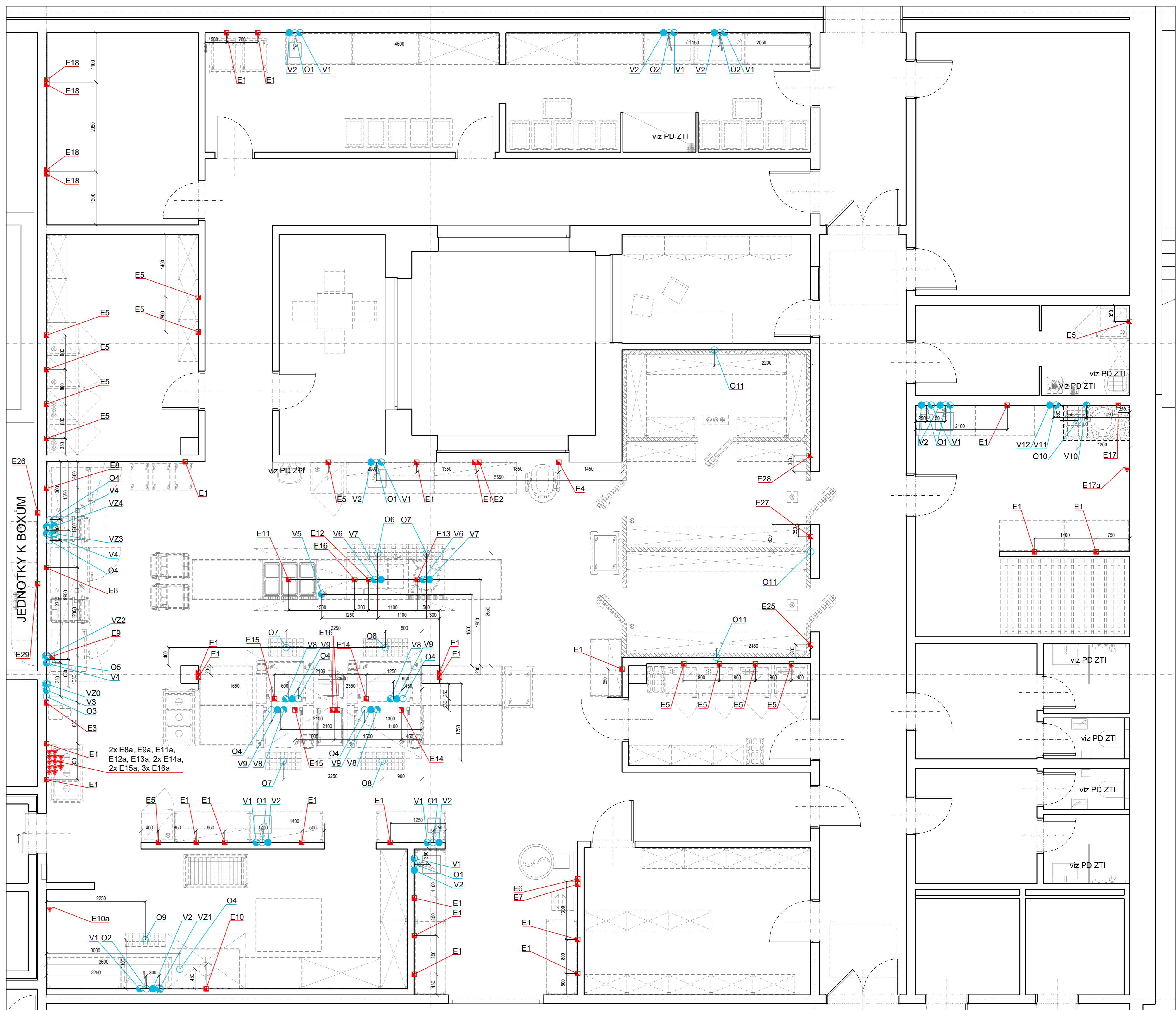


**ZÁKLADNÍ INSTALAČNÍ PLÁN GASTROPROVOZU 1.NP**



**Pozn. :**

- 1) Veškeré kóty se rozumí od čisté omlitých stěn, podlah a obkladů !
- 2) U el. zařízení, které je připojeno přímo na svorkovnici, je nutné vyvést zemnicí kabel !
- 3) Veškeré el. vývody z podlahy je nutné opatřit krycí hadicí délky 1.0m !
- 4) Vodovodní baterie a sifony, pokud není v soupisu strojí a zařízení uvedeno jinak, nejsou součástí dodávky firmy GAMA HOLDING Praha a.s. !
- 5) U pracovních stolů je nutné vyvést zemnicí kabely - alespoň jeden ve stolové sestavě !
- 6) Značka a typ kabelu uvedené u jednotlivých el. vývodů jsou závazné, pouze doporučené.
- 7) Rozměří pracovních tlaku ve vodovodním řadu pro správný chod spotřebičů je nutný: (2.5 - 3.0) atm !



**ZÁKLADNÍ INSTALAČNÍ PLÁN GASTROPROVOZU 1.PP**

**LEGENDA:**

- vývod elektroinstalace
- vývod kanalizace
- vývod vodoinstalace (studená voda)
- vývod vodoinstalace (studená voda změkčená)
- vývod vodoinstalace (teplá voda)
- ▼ umístění vypínače

Společnost GAMA HOLDING Praha a.s. je certifikována jako splňující požadavky ISO 9001:2000.			
Tato dokumentace byla vypracována firmou GAMA HOLDING Praha a.s., která je jejím jediným vlastníkem, bez jehož souhlasu není možné tuto dokumentaci kopírovat a ani jinak veřejně rozšiřovat dle zák. č. 247 / 90 Sb.			
Stupeň zpracování :	realizační projektová dokumentace	Číslo zakázky :	2025-06-03
Zodp.projektant :	Veronika Randová	Číslo výkresu :	2025-06-03/02-V2
Výpracoval :	Veronika Randová	Datum :	2026-05-14
Kontroloval :	Veronika Randová	Měřítko :	1 : 50
Název výkresu :	Instalační plány gastroprovozu - 1. část	Práce :	
Objednatel :	ZŠ KOMENSKÉHO - ŘIČANY		