

Dodavatel:

LedeosLEDEOS s. r. o.
Horní Bečva 968
756 57 Horní BečvaIČ: 27797007
DIČ: CZ27797007

Odběratel:

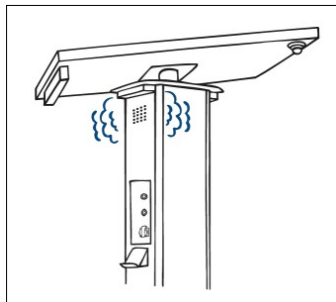
IČ:
DIČ:

00253316

Město Domažlice
Náměstí Míru 1
344 20 Domažlice

Česko

Tel.:

VÝROBKY JSOU CERTIFIKOVANÉ:
STROJÍRENSKÝ ZKUŠEBNÍ ÚSTAV BRNO
ELEKTROTECHNICKÝ ZKUŠEBNÍ ÚSTAV PRAHA
ITC UHERSKÉ HRADIŠTĚNabídka č.: 26NA00294
Datum zápisu: 21.05.2026
Platno do: 31.07.2026

Konečný příjemce:

Cenová nabídka na solární dobíjecí stanici TOP SPOT: lokalita Čerchov

Označení dodávky	Množství	J.cena	Sleva	Cena %DPH	DPH	Kč Celkem
TOP SPOT, (včetně osvětlení, kompresoru, 4x stojan na kolo)	1 ks	125 000,00		125 000,00 21%	26 250,00	151 250,00
TS_Modul - Zásuvky Top, digi.voltmetr, 1x USB A(2xkonektory), autozásuvka na 12V, 1x zásuvka na 230/300W, polička tlf	1 ks	10 078,00		10 078,00 21%	2 116,38	12 194,38
TS_Modul - Nabíjecí box E-Bike kabely	1 ks	25 000,00		25 000,00 21%	5 250,00	30 250,00
TS_Modul - Servisní cyklo nářadí	1 ks	12 549,00		12 549,00 21%	2 635,29	15 184,29
TS - DŘEVĚNÉ OBLOŽENÍ	1 ks	18 000,00		18 000,00 21%	3 780,00	21 780,00
TS_Modul - Dekorativní kryt	1 ks	1 156,00		1 156,00 21%	242,76	1 398,76
TS - HYBRIDNÍ REŽIM	1 ks	4 000,00		4 000,00 21%	840,00	4 840,00
+ Betonáž patek SPOT	1 ks	10 000,00		10 000,00 21%	2 100,00	12 100,00
Revize	1	10 000,00		10 000,00 21%	2 100,00	12 100,00
Součet položek				215 783,00	45 314,43	261 097,43
CELKEM K ÚHRADĚ						261 097,43

Záruční doba 24 měsíců. Realizace do 8 týdnů od objednávky.

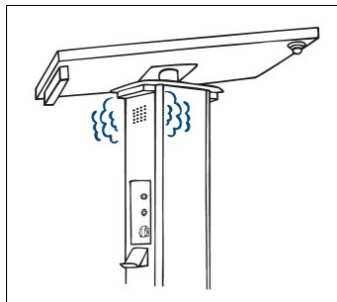
Za vytyčení míst pro instalaci zodpovídá objednatel.

V případě překážek na straně objednatele, které povedou k nedodržení termínu dodání dodavatelem, bude zařízení zasláno na náklady objednatele a vyfakturováno bez nákladů na instalaci. Dodavatel provede instalaci po dohodě s objednatelem na základě jeho připravenosti k montáži (vytyčení míst k instalaci).

Vystavil:



Dodavatel:

LedeosLEDEOS s. r. o.
Horní Bečva 968
756 57 Horní BečvaIČ: 27797007
DIČ: CZ27797007Nabídka č.: 26NA00309
Datum zápisu: 27.05.2026
Platno do: 31.07.2026Odběratel: IČ: 00253316
DIČ:Město Domažlice
Náměstí Míru 1
344 20 Domažlice

Česko

Tel.:

VÝROBKY JSOU CERTIFIKOVANÉ:
STROJÍRENSKÝ ZKUŠEBNÍ ÚSTAV BRNO
ELEKTROTECHNICKÝ ZKUŠEBNÍ ÚSTAV PRAHA
ITC UHERSKÉ HRADIŠTĚ

Konečný příjemce:

Cenová nabídka na solární dobíjecí stanici TOP SPOT: lokalita Babylon

Označení dodávky	Množství	J.cena	Sleva	Cena %DPH	DPH	Kč Celkem
TOP SPOT, (včetně osvětlení, kompresoru, 4x stojan na kolo)	1 ks	125 000,00		125 000,00 21%	26 250,00	151 250,00
TS_Modul - Zásuvky Top, digi.voltmetr,1x USB A(2xkonektory),autozásuvka na 12V,1x zásuvka na 230/300W, polička tlf	1 ks	10 078,00		10 078,00 21%	2 116,38	12 194,38
TS_Modul - Nabíjecí box E-Bike kabely	1 ks	25 000,00		25 000,00 21%	5 250,00	30 250,00
TS_Modul - Servisní cyklo nářadí	1 ks	12 549,00		12 549,00 21%	2 635,29	15 184,29
TS_Modul - Dekorativní kryt	1 ks	1 156,00		1 156,00 21%	242,76	1 398,76
TS - HYBRIDNÍ REŽIM	1 ks	4 000,00		4 000,00 21%	840,00	4 840,00
+ Betonáž patek SPOT	1 ks	10 000,00		10 000,00 21%	2 100,00	12 100,00
Revize	1	10 000,00		10 000,00 21%	2 100,00	12 100,00
Součet položek				197 783,00	41 534,43	239 317,43
CELKEM K ÚHRADĚ						239 317,43

Záruční doba 24 měsíců. Realizace do 8 týdnů od objednávky.

Za vytyčení míst pro instalaci zodpovídá objednatel.

V případě překážek na straně objednatele, které povedou k nedodržení termínu dodání dodavatelem, bude zařízení zasláno na náklady objednatele a vyfakturováno bez nákladů na instalaci. Dodavatel provede instalaci po dohodě s objednatelem na základě jeho připravenosti k montáži (vytyčení míst k instalaci).

Vystavil: 