
Čj. Kupujícího:	ZSMV-00425/VZ-2026
Profil zadavatele:	NEN
Systémové číslo na profilu zadavatele:	N006/26/V00009774
Evidenční číslo ve Věstníku VZ:	Z-2026-021125
Evidenční číslo v Úředním věstníku EU:	021125-2026

„Dodávka a montáž kuchyňských linek – objekt Olšanská – část 1 – kuchyňské linky“

Zařízení služeb pro Ministerstvo vnitra

se sídlem: Přípotoční 300/12, 101 00 Praha 10

IČO: 67779999,

DIČ: CZ67779999,

Zastoupené: Mgr. Simonou Hrubou, ředitelkou

Bankovní spojení: ČNB Praha,

Čís. účtu: 30320881/0710,

(dále též jen „**Kupující**“)

číslo smlouvy: ZSMV-00425-27/VZ-2026

a

INTERIER TECH s.r.o.

se sídlem: Za Drahou 253, Liblice, 282 01 Český Brod

zastoupené: Annou Vidrmanovou, jednatelkou

IČO: 29058155,

DIČ: CZ29058155,

společnost zapsaná v obchodním rejstříku vedeném Městským soudem v Praze, oddíl C, vložka 163550

bankovní spojení: Komerční banka Poděbrady, a.s., č. účtu: 43-6648310287/0100,
na straně druhé (dále též jen „**Prodávající**“)

(obě výše uvedené společně dále též jen „**Smluvní strany**“ či jednotlivě jako „**Smluvní strana**“)

uzavřely níže uvedeného dne, měsíce a roku tuto

Kupní smlouvu na dodávku a montáž kuchyňských linek – objekt Olšanská – část 1 – kuchyňské linky

dle § 2079 a násl. zákona č. 89/2012 Sb., občanský zákoník, v platném znění (dále jen „**Smlouva**“) následujícího znění:

1. PROHLÁŠENÍ SMLUVNÍCH STRAN

- 1.1. Kupující prohlašuje, že je státní příspěvkovou organizací zřízenou Zřizovací listinou vydanou Ministerstvem vnitra ČR, č.j. N-1337/97 dne 8. 12. 1997, a že splňuje veškeré podmínky a požadavky v této Smlouvě stanovené a je oprávněn tuto Smlouvu uzavřít a řádně plnit závazky v ní obsažené.
- 1.2. Kupující zadal, jakožto veřejný zadavatel ve smyslu ustanovení § 4 odst. 1 písm. c) zákona č. 134/2016 Sb., o zadávání veřejných zakázek (dále jen „Zákon“), nadlimitní veřejnou zakázku v otevřeném řízení pod čj.: ZSMV-00425/VZ-2026 s názvem „Dodávka a montáž kuchyňských linek a kompaktních prepážek – objekt Olšanská“ (dále jen „Veřejná zakázka“). Nabídka Prodávajícího v zadávacím řízení splnila veškeré požadavky Kupujícího uvedené v zadávací dokumentaci a podmínky zákona.
- 1.3. Prodávající prohlašuje, že je způsobilým subjektem v rozsahu odpovídajícím předmětu veřejné zakázky a vlastní sám nebo spolu se svými případnými poddodavateli veškerá oprávnění, jež jsou dle právních předpisů platných v České republice nutná k provedení předmětu této Smlouvy specifikovaného v čl. 2 této Smlouvy.
- 1.4. Prodávající prohlašuje, že splňuje veškeré podmínky a požadavky v této Smlouvě níže stanovené a je oprávněn tuto Smlouvu uzavřít a řádně plnit závazky v ní obsažené.

2. PŘEDMĚT SMLOUVY

- 2.1. Prodávající se touto Smlouvou zavazuje Kupujícímu dodat 17 setů kuchyňských linek, 8 ks vestavných chladniček a 10 ks vestavných myček (dále též jen „Zboží“) dle požadovaných minimálních technických parametrů uvedených v příloze č. 1 Smlouvy - „Technická specifikace Zboží“ (dále též jen „Příloha č. 1“).
- 2.2. Součástí předmětu plnění je:
 - dodávka na místo plnění,
 - instalace a montáž Zboží,
 - počáteční revize Zboží dle pokynů výrobce,
 - zprovoznění Zboží a jeho následné odzkoušení,
 - zaškolení obsluhy,
 - poskytování záručního servisu,
 - předání veškerých potřebných dokladů (návody k obsluze a údržbě, revizní zprávy, apod.). Veškerá potřebná dokumentace k dodávanému Zboží a ostatním součástem dodávky bude Prodávajícím předána Kupujícímu v tištěné podobě v českém jazyce.

- 2.3. Kupující se touto Smlouvou zavazuje zaplatit Prodávajícímu za Zboží dohodnutou cenu.

3. MÍSTO A DOBA PLNĚNÍ

- 3.1. Místem dodání Zboží je Administrativní objekt Olšanská, Olšanská 1951/4, 130 00 Praha 3. Prodávající se zavazuje Zboží dodat nejpozději do 50 kalendářních dní od nabytí účinnosti této Smlouvy.

4. PŘEVZETÍ DODÁVKY

- 4.1. Smluvní strany se dohodly, že o převzetí dodaného Zboží bude vystaven samostatný oboustranně potvrzený předávací protokol, který bude obsahovat minimálně:

- jméno/název/obchodní firmu/IČO Kupujícího a Prodávajícího
- bydliště/místo podnikání/sídlo Kupujícího a Prodávajícího
- číslo kupní Smlouvy
- název Zboží
- datum dodání Zboží
- místo dodání

předávací protokol přitom bude ve dvou stejnopisech, z nichž jeden obdrží Prodávající a jeden Kupující.

- 4.2. K úspěšnému předání a převzetí Zboží musí být Zboží Kupujícímu dodáno v rozsahu a podle specifikace uvedené v čl. 2 této Smlouvy, resp. dle Přílohy č. 1 Smlouvy.
- 4.3. Smluvní strany se dohodly, že dodání Zboží se uskuteční jeho předáním v místě dodání uvedeném ve Smlouvě v souladu s odstavcem 3.1.
- 4.4. Kupující je oprávněn odmítnout převzetí Zboží, pokud Zboží vykazuje vady nebo nedodělky bránící jeho řádnému užívání. V případě, že Zboží vykazuje drobné vady nebo nedodělky nebránící jeho užívání, může Kupující Zboží převzít s výhradami, přičemž tyto vady budou uvedeny v předávacím protokolu včetně lhůty pro jejich odstranění.

5. CENA A PLATEBNÍ PODMÍNKY

- 5.1. Cena za Zboží je stanovena dohodou Smluvních stran a vychází z nabídky Prodávajícího učiněné v rámci veřejné zakázky, která tvoří Přílohu č. 2 této Smlouvy a činí:

- 5.2. a) celkem bez DPH 2 302 677,00 Kč.

(slovy: dva miliony tři sta dva tisíc šest set sedmdesát sedm korun českých),

b) DPH 21 % ve výši 483 562,17 Kč.

(slovy: čtyři sta osmdesát tři tisíc pět set šedesát dva korun českých a sedmnáct haléřů),

c) celkem včetně DPH 2 786 239,17 Kč.

(slovy: dva miliony sedm set osmdesát šest tisíc dvě stě třicet devět korun českých a sedmnáct haléřů).

- 5.3. Cena za Zboží je splatná na základě daňového dokladu za Zboží dodané dle potvrzeného předávacího protokolu.
- 5.4. Smluvní strany se dohodly, že potvrzený předávací protokol Kupujícím je nezbytným podkladem pro vyúčtování ceny dodaného Zboží, bez potvrzeného předávacího protokolu nemá Prodávající nárok na zaplacení ceny Zboží.
- 5.5. Daňový doklad (dále též jen „Faktura“) je Prodávající oprávněn vystavit nejdříve ke dni dodání Zboží, nejpozději však do 5 dnů od poskytnutí Zboží. Fakturace bude prováděna podle obsahu písemné Smlouvy a potvrzeného předávacího protokolu.
- 5.6. Originál Faktury bude vystaven Poskytovatelem řádně a včas, v souladu se zákonem č. 235/2004 Sb., o DPH, v platném znění.
- 5.7. Faktura musí mít zákonné náležitosti daňového a účetního dokladu a bude doručena vždy v jednom (1) vyhotovení na adresu sídla Kupujícího nebo prostřednictvím elektronické pošty na adresu faktury_dms@zsmv.cz, pokud Faktura splňuje ustanovení zákona č. 297/2016 Sb., o službách vytvářejících důvěru pro elektronické transakce, ve znění pozdějších předpisů. Zadavatel preferuje zasílání faktur ve formátu ISDOC. Pokud Faktura bude vystavena ve formátu ISDOC je nutné ji v jednom vyhotovení zaslat prostřednictvím elektronické pošty na adresu efakturace@zsmv.cz. Přílohou Faktury bude potvrzený předávací protokol.
- 5.8. Faktura bude Kupujícím uhrazena Prodávajícímu vždy bezhotovostním převodem na bankovní účet Prodávajícího uvedený v záhlaví této Smlouvy.
- 5.9. Smluvní strany se dohodly, že Faktura za dodané Zboží je splatná do třiceti (30) dnů ode dne prokazatelného doručení řádně a oprávněně vystavené Faktury Prodávajícímu Kupujícímu včetně předávacího protokolu potvrzeného Kupujícím. V případě, že Faktura neobsahuje všechny náležitosti daňového a účetního dokladu nebo k ní není připojen potvrzený předávací protokol, a pokud účet uvedený na Faktuře nebude uveden v registru plátců DPH, splatnost Faktury neběží. Kupující je oprávněn Fakturu vrátit s tím, že splatnost počíná běžet znovu v celé délce od okamžiku doručení bezvadné Faktury Prodávajícího Kupujícímu.
- 5.10. Za změnu ceny Zboží se nepovažuje změna v sazbách DPH, která se účtuje podle sazby platné v den uskutečnění zdanitelného plnění.
- 5.11. Smluvní strany se dohodly, že na Zboží Kupující neposkytne žádnou zálohu Prodávajícímu.

- 5.12. Cena Zboží zahrnuje veškeré náklady se Zbožím a jeho dodáním spojené, včetně nákladů na přepravu Zboží, na pojištění Zboží, nákladů spojených s obstaráním dokladů ke Zboží, etiketování, cla, daně, skladné, včetně dalších nákladů souvisejících s dodávkou předmětu plnění v této Smlouvě neuvedených.
- 5.13. Smluvní strany se dohodly, že cena Zboží je stanovena jako cena konečná. Kupující nebude Prodávajícím hradit nad rámec ceny smluvené žádné další náklady ani jiné nároky peněžní povahy uplatněné Prodávajícím.

6. DALŠÍ PRÁVA A POVINNOSTI SMLUVNÍCH STRAN

- 6.1. Prodávající je povinen dodat Zboží v místě dodání uvedeném ve Smlouvě. Náklady a nebezpečí spojené s dopravou Zboží do místa předání nese Prodávající.
- 6.2. Prodávající je povinen dodat Zboží v množství uvedeném ve Smlouvě.
- 6.3. Prodávající se dále zavazuje dodat Zboží dle technické specifikace stanovené dle této Smlouvy. Nedodržení této podmínky je důvodem pro Kupujícího nepřevzít Zboží, či vrátit Zboží na náklady Prodávajícího. Dále se Prodávající zavazuje Kupujícímu uhradit veškeré škody, resp. náklady, které mu tímto prokazatelně vzniknou.
- 6.4. Vlastnictví ke Zboží přechází na Kupujícího dnem předání. Nebezpečí škody na věci přechází na Kupujícího podpisem předávacího protokolu Kupujícím, resp. příslušným zmocněným subjektem.
- 6.5. Smluvní strany ujednávají, že Prodávající přejímá záruku za jakost dodaného Zboží.
- 6.6. Kupující je oprávněn uplatňovat nároky z vady Zboží kdykoliv po dobu záruky.
- 6.7. Prodávající prohlašuje, že v důsledku plnění této smlouvy jeho osobou nedojde k porušení právních předpisů a rozhodnutí upravujících mezinárodní sankce, kterými jsou Česká republika nebo Kupující vázáni, zejména že není:
- a) ruským státním příslušníkem, fyzickou či právnickou osobou nebo subjektem či orgánem se sídlem v Ruské federaci,
 - b) právnickou osobou, subjektem nebo orgánem, který je z více než 50 % přímo či nepřímo vlastněn některým ze subjektů uvedených v písmeni a) tohoto odstavce, nebo
 - c) fyzickou nebo právnickou osobou, subjektem nebo orgánem, který jedná jménem nebo na pokyn některého ze subjektů uvedených v písmeni a) nebo b) tohoto odstavce,
- příčemž tuto podmínku splňují i poddodavatelé a jiné osoby, jejichž prostřednictvím Prodávající prokazoval splnění kvalifikace, pokud mají realizovat plnění, jehož hodnota činí více než 10 % hodnoty dle této Smlouvy.
- 6.8. Pokud po uzavření této Smlouvy dojde ke skutečnosti, v jejímž důsledku dojde ke změně v pravdivosti prohlášení dle předchozího odstavce, zavazuje se Prodávající o této skutečnosti písemně vyznat Kupujícího bez zbytečného odkladu po jejím vzniku, nejpozději však do pěti (5) pracovních dnů po jejím vzniku.

- 6.9. Kupující je oprávněn od této smlouvy odstoupit v případě, že Prodávající uvedl nepravdivé údaje v čestném prohlášení o neporušení mezinárodních sankcí nebo pokud Prodávající ve lhůtě dle předchozího odstavce nevyrozuměl Kupujícího o zániku pravdivosti jeho prohlášení. Kupující je oprávněn od této smlouvy odstoupit rovněž kdykoliv by pokračování v jejím plnění bylo v rozporu s právními předpisy a rozhodnutími upravujícími mezinárodní sankce, kterými jsou Česká republika nebo Kupující vázáni.
- 6.10. Prodávající je, po celou dobu účinnosti této Smlouvy, povinen být pojištěn pro případ vzniku odpovědnosti za škodu způsobenou při výkonu podnikatelské činnosti s tím, že limit pojistného plnění musí činit minimálně 2 000 000,- Kč (slovy: dva miliony korun českých). Kopii dokladu o tomto pojištění předá Prodávající Kupujícímu před uzavřením této Smlouvy.

7. ZÁRUKA

- 7.1. Prodávající poskytuje Kupujícímu záruku na dodané Zboží. Prodávající se zavazuje, že dodané Zboží bude po celou záruční dobu způsobilé ke svému účelu, v pochybnostech k účelu obvyklému, a že si zachová obvyklé vlastnosti. Délka záruční doby činí dvacet čtyři (24) měsíců na dodané Zboží, včetně všech komponentů a včetně příslušenství, nestanoví-li výrobce dodaného Zboží záruční dobu delší.
- 7.2. Smluvní strany se dohodly, že Kupující je oprávněn při jakékoliv vadě Zboží požadovat dle své volby výměnu Zboží či přiměřenou slevu z ceny Zboží.
- 7.3. Záruční doba běží ode dne doručení a zprovoznění Zboží a potvrzením Předávacího protokolu oběma Smluvními stranami.
- 7.4. Veškeré závady nebo zjištěné problémy na Zboží je Kupující povinen uplatnit u Prodávajícího bez zbytečného odkladu poté, kdy vadu zjistil.
- 7.5. O uplatnění reklamace a rovněž o jejím způsobu vyřízení bude mezi Smluvními stranami sepsán předávací protokol.
- 7.6. Během trvání záruční lhůty, Prodávající poskytne Kupujícímu bezplatný servis v místě dodání a v rozsahu odstranění reklamovaných vad zboží včetně dodání potřebných náhradních dílů s výjimkou případů, kdy bylo poškození prokazatelně způsobeno nesprávnou obsluhou Kupujícího, nerespektováním pokynů návodů k obsluze.
- 7.7. Prodávající se zavazuje zahájit odstraňování reklamované vady nejpozději do 3 pracovních dnů ode dne jejího uplatnění Kupujícím a odstranit vadu bez zbytečného odkladu, nejpozději do 10 pracovních dnů, nedohodnou-li se Smluvní strany jinak.

8. OPRÁVNĚNÉ OSOBY

- 8.1. Každá ze Smluvních stran písemně jmenovala oprávněnou osobu či oprávněné osoby (dále jen „Oprávněné osoby“). Seznam těchto osob je uveden v Příloze č. 4,

této Smlouvy. Oprávněné osoby budou zastupovat Smluvní stranu v obchodních a technických záležitostech souvisejících s plněním této Smlouvy.

- 8.2. Oprávněné osoby nemají právo tuto Smlouvu měnit, doplňovat, ani ji ukončovat, nejsou-li zároveň statutárním zástupcem kterékoli ze Smluvních stran, popř. jimi pověřenými pracovníky.

9. SANKCE

- 9.1. V případě, že je Prodávající v prodlení s dodáním Zboží, Prodávající se zavazuje zaplatit Kupujícímu smluvní pokutu ve výši 0,05 % z ceny nedodaného Zboží včetně DPH za každý i započatý den prodlení.
- 9.2. V případě prodlení Prodávajícího s odstraněním reklamované vady ve sjednané lhůtě se Prodávající zavazuje uhradit Kupujícímu smluvní pokutu ve výši 0,05 % z ceny vadného plnění včetně DPH za každý i započatý den prodlení.
- 9.3. Pokud Prodávající uvede nepravdivé údaje v čestném prohlášení o neporušení mezinárodních sankcí, které předložil v rámci své nabídky do zadávacího řízení, nebo poruší informační povinnost dle odst. 6.8. této Smlouvy, zavazuje se uhradit Kupujícímu smluvní pokutu ve výši ve výši 50 000 Kč (slovy: padesát tisíc korun českých).
- 9.4. Případné smluvní sankce budou Kupujícím uplatňovány kdykoliv, zpravidla po vyhodnocení plnění Smlouvy.
- 9.5. Smluvní pokuta je splatná do třiceti (30) kalendářních dnů po doručení písemného oznámení o uložení smluvní pokuty druhé Smluvní straně. Oznámení o uložení smluvní pokuty musí vždy obsahovat popis a časové určení události, která v souladu s uzavřenou touto Smlouvou zakládá právo Smluvní strany účtovat smluvní pokuty. Kupující si vyhrazuje právo na určení způsobu úhrady smluvní pokuty, a to včetně možnosti zápočtu proti kterékoliv splatné pohledávce Prodávajícího vůči Kupujícímu.
- 9.6. Zaplacením Smluvní pokuty není dotčen nárok Kupujícího na náhradu škody v plném rozsahu, ani povinnost Prodávajícího vzniklou škodu v plném rozsahu Kupujícímu hradit.
- 9.7. V případě, že Kupující bude v prodlení se zaplacením Faktury Prodávajícího, zaplatí Prodávajícímu spolu s dlužnou částkou též zákonný úrok z prodlení.
- 9.8. Každá ze stran nese odpovědnost za způsobenou škodu v rámci platných právních předpisů a této Smlouvy. Obě Smluvní strany se zavazují k vyvinutí maximálního úsilí k předcházení škodám a k minimalizaci vzniklých škod.
- 9.9. Žádná ze Smluvních stran neodpovídá za škodu, která vznikla v důsledku věcně nesprávného nebo jinak chybného zadání, které obdržela od druhé Smluvní strany.
- 9.10. Smluvní strany se zavazují upozornit druhou Smluvní stranu bez zbytečného odkladu na vzniklé okolnosti vylučující odpovědnost bránící řádnému plnění této Smlouvy. Smluvní strany se zavazují k vyvinutí maximálního úsilí k odvrácení a překonání okolností vylučujících odpovědnost.

10. OCHRANA INFORMACÍ

- 10.1. Prodávající podpisem Smlouvy vyslovuje svůj souhlas, v souladu se zákonem č. 106/1999 Sb., o svobodném přístupu k informacím, ve znění pozdějších předpisů, s možným zpřístupněním či zveřejněním celého obsahu Smlouvy, jakož i obsahu všech jednání a okolností se Smlouvou souvisejících, ke kterému může kdykoliv v budoucnu dojít.
- 10.2. Prodávající uděluje Kupujícímu souhlas se zveřejněním celého obsahu Smlouvy včetně jejích dodatků na profilu zadavatele s tím, že Kupující učiní nezbytná opatření ke znečitelnění těch identifikačních údajů Prodávajícího, o kterých to stanoví příslušné platné právní předpisy České republiky, případně ke znečitelnění dalších údajů, jejichž znečitelnění výslovně Smlouva vyžaduje.
- 10.3. Prodávající bez jakýchkoliv výhrad souhlasí se zveřejněním své identifikace a všech údajů uvedených v této Smlouvě včetně ceny předmětu plnění.
- 10.4. Kupující se zavazuje zajistit zveřejnění této Smlouvy dle zákona č. 340/2015 Sb. Zákon o registru smluv.

11. SOUČINNOST A VZÁJEMNÁ KOMUNIKACE

- 11.1. Smluvní strany se zavazují vzájemně spolupracovat a poskytovat si veškeré informace potřebné pro řádné plnění svých závazků. Smluvní strany jsou povinny informovat druhou Smluvní stranu o veškerých skutečnostech, které jsou nebo mohou být důležité pro řádné plnění této Smlouvy.
- 11.2. Všechna oznámení mezi Smluvními stranami, která se vztahují k této Smlouvě, nebo která mají být učiněna na základě této Smlouvy, musí být učiněna v písemné podobě a druhé straně doručena buď datovou schránkou, e-mailem s potvrzením o doručení, osobně nebo doporučeným dopisem či jinou formou registrovaného poštovního styku na adresu uvedenou v titulní stránce Smlouvy, není-li stanoveno nebo mezi Smluvními stranami dohodnuto jinak.
- 11.3. Smluvní strany se zavazují, že v případě změny své adresy budou o této změně druhou Smluvní stranu písemně informovat nejpozději do tří (3) pracovních dnů ode dne této změny.

12. UCHOVÁVÁNÍ DOKUMENTŮ

- 12.1. Prodávající je povinen uchovávat dokumenty související s plněním dle této Smlouvy nejméně po dobu deseti (10) let od konce účetního období, ve kterém došlo k zaplacení ceny Zboží, a to zejména pro účely kontroly oprávněnými kontrolními orgány.
- 12.2. Prodávající je povinen umožnit kontrolu dokumentů souvisejících s poskytováním Zboží dle této Smlouvy ze strany Kupujícího a orgánů oprávněných k provádění kontroly, a to zejména ze strany Ministerstva vnitra ČR, Ministerstva financí ČR, územních finančních orgánů, Nejvyššího kontrolního úřadu, případně dalších orgánů oprávněných k výkonu kontroly a ze strany třetích osob, které tyto orgány ke kontrole pověří nebo zmocní.

- 12.3. Prodávající je podle ustanovení § 2 písm. e) zákona č. 320/2001 Sb., o finanční kontrole ve veřejné správě a o změně některých zákonů (zákon o finanční kontrole), ve znění pozdějších předpisů, povinen spolupůsobit při výkonu finanční kontroly.

13. ŘEŠENÍ SPORŮ

Podle § 89a zákona č. 99/1963 Sb., občanský soudní řád, ve znění pozdějších předpisů, se Smluvní strany této Smlouvy dohodly, že místně příslušným soudem prvního stupně ve sporech z této Smlouvy bude v případech, kdy není stanovena výlučná příslušnost soudu a kdy je v prvním stupni příslušný krajský soud, Městský soud v Praze a v případech, kdy je prvním stupni příslušný okresní soud, Obvodní soud pro Prahu 10.

14. PLATNOST A ÚČINNOST SMLOUVY

- 14.1. Tato Smlouva nabývá platnosti dnem jejího uzavření a účinnosti dnem zveřejnění v registru smluv.
- 14.2. Smluvní strany se dohodly, že Prodávající započne s plněním této Smlouvy dle čl. 3.1. této Smlouvy.
- 14.3. Smluvní strany se dále dohodly, že Kupující je oprávněn od této Smlouvy odstoupit v případě, kdy je Prodávající v prodlení s dodáním Zboží i po dodatečné písemné výzvě Kupujícího se stanovením náhradní lhůty dodání nejméně patnáct (15) dnů. Za hrubé porušení Smlouvy se pokládá dodání jiného Zboží, než jak je specifikováno v příloze 1 této Smlouvy. V případě odstoupení z těchto důvodů je Kupující oprávněn požadovat Smluvní pokutu ve výši 50 000,- Kč (slovy: padesát tisíc korun českých). Tato Smluvní pokuta je splatná do patnácti (15) pracovních dnů ode dne doručení výzvy k jejímu uhrazení. V případě prodlení se zaplacením Smluvní pokuty je Kupující oprávněn požadovat Smluvní úrok z prodlení ve výši 0,05 % z nezaplacené částky za každý, byť i jen započatý den prodlení.
- 14.4. Smluvní strany se s ohledem na zákon č. 235/2004 Sb. o dani z přidané hodnoty, ve znění pozdějších předpisů, dohodly následujícím způsobem: Kterákoli Smluvní strana může Smlouvu jednostranně vypovědět v případě, že druhá Smluvní strana v průběhu platnosti Smlouvy poruší závažným způsobem své povinnosti vztahující se ke správě daní a správce daně rozhodne o jeho nespolehlivosti. Smluvní strany se zavazují, že pokud by k vydání takového rozhodnutí správcem daně došlo, budou druhou Smluvní stranu o této skutečnosti neprodleně informovat.

15. ZÁVĚREČNÁ USTANOVENÍ

- 15.1. Smluvní strany se dohodly, že s výjimkami shora uvedenými musí být jakákoliv změna Smlouvy provedena písemnou formou a musí být podepsána osobami oprávněnými jednat jménem či za Smluvní stranu. Změny Smlouvy se sjednávají jako dodatek ke Smlouvě s číselným označením podle pořadového čísla příslušné změny Smlouvy.

- 15.2. Pokud jakýkoli závazek dle Smlouvy nebo kterékoli ustanovení Smlouvy je nebo se stane neplatným či nevymahatelným, nebude to mít vliv na platnost a vymahatelnost ostatních závazků a ustanovení této Smlouvy a Smluvní strany se zavazují takovýto neplatný nebo nevymahatelný závazek či ustanovení nahradit novým, platným a vymahatelným závazkem, nebo ustanovením, jehož předmět bude nejlépe odpovídat předmětu a ekonomickému účelu původního závazku či ustanovení.
- 15.3. Práva a závazky vyplývající z této Smlouvy nemůže Prodávající postoupit bez předchozího písemného souhlasu Kupujícího. Prodávající je oprávněn započíst své splatné i nesplatné pohledávky za Kupujícím jen dohodou obou Smluvních stran.
- 15.4. Tato Smlouva je závazná rovněž pro právní nástupce Smluvních stran. Oznámení o změně Smluvní strany oznámí právní nástupce této Smluvní strany písemně každé ze Smluvních stran do patnácti (15) dnů od rozhodné události.
- 15.5. Uplynutím sjednané doby účinnosti této Smlouvy nejsou dotčeny závazky Smluvních stran, které svým charakterem účinnost této Smlouvy přesahují (např. závazky Smluvních stran vyplývající z dospělých smluvních sankcí, z nároků na náhradu škod apod.).
- 15.6. Veškeré spory, vzniklé z této Smlouvy nebo z jejího rozvázání, zrušení nebo prohlášení neplatnosti se řídí českým právem.
- 15.7. Prodávající souhlasí se zasíláním obchodních sdělení elektronickou poštou a jinými elektronickými prostředky podobného charakteru v souladu se zákonem č. 480/2004 Sb., o některých službách informační společnosti a změně některých zákonů, ve znění pozdějších předpisů.
- 15.8. Smluvní strany se dohodly, že pokud se písemnost ve lhůtě deseti (10) dnů ode dne, kdy byla k vyzvednutí připravena, nevyzvedne, písemnost se považuje za doručenou posledním dnem této lhůty.
- 15.9. Práva a povinnosti v této Smlouvě neupravené se řídí příslušnými ustanoveními zákona č. 89/2012 Sb., občanský zákoník, ve znění pozdějších předpisů.
- 15.10. Smluvní strany obdrží po jednom elektronickém originálu uzavřené Smlouvy.
- 15.11. Smluvní strany se dohodly, že závaznou součástí jejich smluvních ujednání tvoří i zadávací dokumentace předmětné Veřejné zakázky.
- 15.12. Smluvní strany prohlašují, že je jim znám celý obsah Smlouvy a jejich příloh, Smlouvě i jejím přílohám beze zbytku porozuměly, a že tuto Smlouvu uzavřely na základě svobodné a vážné vůle. Na důkaz této skutečnosti k ní níže připojují své vlastnoruční podpisy osob k tomu oprávněných.

15.13. Nedílnou součástí této Smlouvy jsou následující přílohy:

Příloha č. 1 – Technická specifikace Zboží

Příloha č. 2 – Cenová nabídka

Příloha č. 3 - Seznam oprávněných osob

ELEKTRONICKÉ PODPISY SMLUVNÍCH STRAN	
Prodávající	Kupující
<p>Anna Vidrmanová jednatelka INTERIER TECH s.r.o.</p>	<p>Mgr. Simona Hrubá ředitelka Zařízení služeb pro Ministerstvo vnitra</p>

Technická specifikace Zboží

A.) Sety kuchyňských linek dle výkresů t101, t103-t107

- **Korpusy skříněk STANDARDNÍ:**
DTDL tl. 18 mm sněhově bílá, záda HDF lakovaná bílá, 3 mm.
- **Dvířka skříněk STANDARDNÍ:**
MDF potažená PET folií, sněhově bílá, tl. 18mm.
Dvířka osazeny panty s tlumiči dorazu.
- **Korpusy skříněk STYLIZOVANÉ:**
DTDL, tl. 18 mm, dekor dubového dřeva v přírodním až lehce teplém odstínu, s výraznější kresbou let a strukturovaným povrchem imitujícím dřevo. (např. dub Corbridge, případně obdobný ekvivalent). Záda korpusu HDF LAK dekor dubového dřeva v přírodním až lehce teplém odstínu, s výraznější kresbou let a strukturovaným povrchem imitujícím dřevo. (např. dub Corbridge, případně obdobný ekvivalent).
- **Dvířka skříněk STYLIZOVANÉ:**
DTDL, tl. 18 mm, dekor dubového dřeva v přírodním až lehce teplém odstínu, s výraznější kresbou let a strukturovaným povrchem imitujícím dřevo. (např. dub Corbridge, případně obdobný ekvivalent).
Dvířka osazeny panty s tlumičem dorazu.
- **Dekorační panel – NIKA:**
DTDL, tl. 25 mm, dekor dubového dřeva v přírodním až lehce teplém odstínu, s výraznější kresbou let a strukturovaným povrchem imitujícím dřevo. (např. dub Corbridge, případně obdobný ekvivalent).
- **Pracovní deska:**
Laminovaná deska ve světlém dekoru kamene, bílá až světle šedá s jemným zrnitým/krytalickým vzorem, matný nebo jemně strukturovaný povrch (např. bílá Andromeda, nebo podobný ekvivalent). Síla desky 38 mm, ABS hrana.
- **Zástěna pracovní desky:**
Kuchyňská zástěna tl. 10 mm ve světlém dekoru kamene, bílá až světle šedá s jemným zrnitým/krytalickým vzorem, matný nebo jemně strukturovaný povrch (např. bílá Andromeda, nebo podobný ekvivalent).
- **Úchytka dvířek:**
Narážení úchytkový profil, barva bílá matná
- **Úchytka dvířek skrytá:**
Skrytý dvířkový profil pro horní skřínky nad pracovní deskou, bílá matná

- **Skříňka s výsuvy:**

Čelní dvířka 2ks dělí korpus v polovině.

Spodní zásuvka řešena vysokým výsuvem s dorazy.

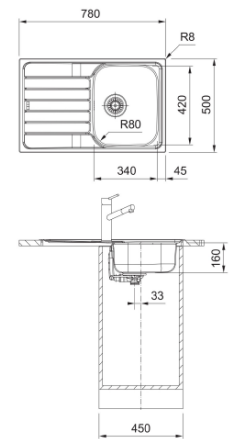
Horní zásuvka řešena středním výsuvem s dorazy. Součástí horní zásuvky jsou 2 vložené vnitřní nízké zásuvky.

- **Mřížka větrací:**

Hliníková větrací mřížka, lakovaná bílá. Rozměr 480x60 mm.

- **Dřez nerezový s odkapávačem:**

Materiál: Chromniklová ocel
Vzhled povrchu: Nerez
Rozměr dřezu: 780 x 500 mm
Rozměr dřezové nádoby: 340 x 420 x 160 mm
Minimální šířka skříňky: 450 mm
Způsob montáže: Horní, dřez je usazen nad pracovní desku
Orientace dřezu: Otočný, vana dřezu může být vlevo i vpravo
Ruční ovládání výpusti - výpust' se zavírá a otevírá zamáčknutím sítka.
Provedení přepadu: Přepad umístěn ve vaně dřezu
Rozměr výřezu: 760 x 480 mm
Dřez z výroby bez otvorů, nutno zhotovit otvor pro baterii. Vysoce kvalitní chromniklová ocel je odolná proti korozi i po porušení povrchu dřezu a vůči vysokým teplotám. Hladký povrch nerezí zabraňuje usazování bakterií, lehce se čistí a je plně recyklovatelná.
Obsah balení - Nerezový dřez, příchytky a těsnění, sítkový ventil 3 1/2" s přepadem, sifon pro úsporu místa 6/4" s odbočkou na myčku



- **Stojánková dřezová baterie:**

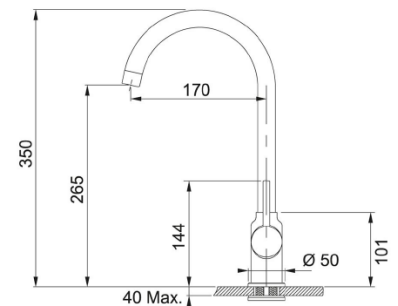
Provedení: Chrom, Páková směšovací
Tvar: Páčka na boku - baterie do tvaru U
Výška baterie: 300 - 399 mm
Typ baterie: Bez sprchy

Tlaková (klasická baterie pro připojení k vodnímu řádu nebo tlakovému ohřívači)otočná o 360°

Připojení: hadičky 40 cm

Montáž do standardního otvoru 35 mm

Obsah balení - Dřezová baterie, připojovací hadičky, montážní balíček



- **Varná deska indukční:**

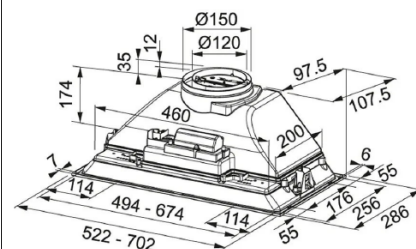
Typ varné desky	Indukční
Počet plotýnek	2
Ovládání varné desky	Dotykové ovládání
Rozměry a hmotnost varné desky	
Výška varné desky	5,4 cm
Šířka varné desky	28,4 cm
Hloubka varné desky	51 cm
Barva varné desky	Černá
Design	Klasický
Hrany varné desky	Broušené
Rámeček varné desky	Bez rámečku
Vzhled varné desky	Černé sklo
Provedení varné desky	Zapuštěná/sklo na desku
Připojení varné desky	230 V



- **Digestoř:**

-

Typ digestoře	Vestavná
Design	Klasický/minimalistický
Vlastnosti digestoře	LED osvětlení
Energetické parametry digestoře	
Energetická třída digestoře	B
Hlučnost	70 dB
Funkce digestoře	Recirkulace
Typ filtru digestoře	Tukový
Výkon	Výkon odsávání 390 m3/h
Vhodné do Velké kuchyně (do 30 m ²)	
Rozměry a hmotnost digestoře	
Šířka digestoře	52 cm
Hloubka digestoře	28,6 cm
Hmotnost	6,5 kg
Vývody	
Počet	1
Průměr	12 cm
Umístění vývodu	Z vrchu
Průměr horního vývodu	12 cm
Barva digestoře	Stříbrná



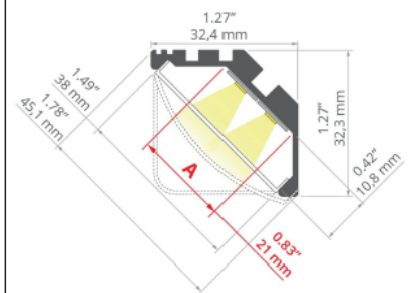
- **LED lišta:**

typ profilu / lišty:	profil na 2 a více LED pásků
barva:	stříbrná
tvár řezu profilu / lišty:	trojúhelníkový
umístění:	na strop, na stěnu
typ montáže:	povrchová, rohová
účel osvětlení:	hlavní, směrové
směr svícení:	přímé osvětlení
šířka profilu:	28 mm - 34 mm
specifické funkce:	úhel svitu 45°
počet LED pásků:	až 2
možné IP svítidla:	IP20
spojování profilů:	ZM - malý zámek
montážní systém:	ZM
specifické umístění:	vnitřní roh
prostředí:	vnitřní (interiér)
délka profilu:	1 m, 2 m, 3 m

výška: 17 mm
 šířka: 45 mm
 tolerance délky: ±1%
 doporučený max. výkon pro osazení LED pásků na 1m profilu: 36 W

LED PÁSEK - do sestavy se umísťují 1 pásek	
napájecí napětí:	24V DC
třída krytí:	IP20 - interiérový (bez krytí)
světelný tok (při 4000K):	≥ 1000 lm
barevná teplota:	denní bílá 4000 - 5500 K
vysoké CRI (Index podání barev):	CRI ≥ 90
počet LED diod/1 běžný metr:	> 240 LED/1bm
šířka LED pásku:	10 mm
typ LED čipů:	COB
návin LED pásku v balení:	5 m
stmívatelné LED pásky:	ano
umístění LED pásku:	do kuchyně, do pokoje, do obýváku, na strop

specifické umístění LED pásku:	pod kuchyňskou linku, do sádkartonu, do kazetového stropu, do napínaného stropu
příkon:	17 W/m
počet LED na metr:	528
úhel svitu:	180°
životnost:	až 50 000 h
maximální délka zapojení:	10 m
dělitelnost:	45 mm
barevná teplota:	2700 K 3000 K 4000 K 6500 K
světelný tok:	1606 lm/m 1339 lm/m 1457 lm/m 1625 lm/m
samolepicí páska:	3M VHB RED
pracovní teplota:	-25 až +60°C



- **Zásuvková lišta:**

Specifikace

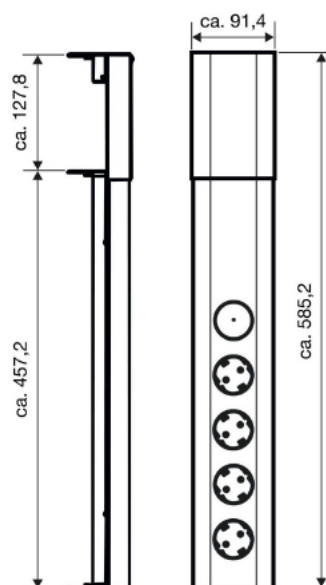
Zásuvková lišta je řešením pro snadný přístup k zásuvkám v kuchyni. Může být umístěna jak v rohu, tak na stěně kuchyně. Nadčasový design profilu ve vzhledu nerezové oceli je možné umístit v každé kuchyni. Zásuvková lišta je vyráběna na potání ve více provedeních (také s USB nabíječkou).

4 zásuvky 230 V
 dětská pojistka
 vypínač
 USB nabíječka
 česká norma
 Upozornění: vypínačem se vypnou všechny zásuvky

Technické údaje

Vybavení: 4 zásuvky 230 V, vypínač,
 USB nabíječka 5,2 V 2,15A

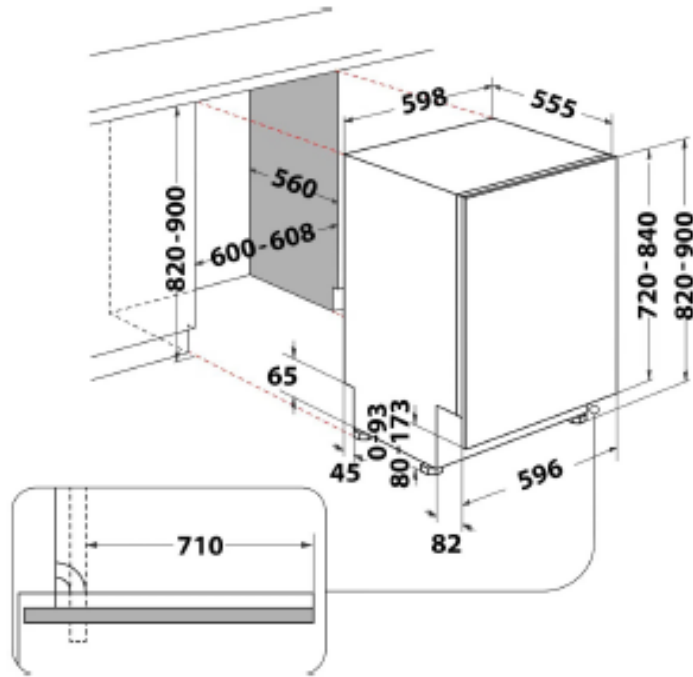
Šířka (mm): 91,4
 Výška (mm): 457,2- 585,2
 Hloubka (mm): 41,7
 Délka připojovacího kabelu (mm): 2000
 Napětí: 230 V
 Výkon (W): 16A/3680 W
 Materiál: hliník, plast
 Povrch: nerez efekt, černá



B.) Vestavné elektrospotřebiče

- **Vestavná myčka nádobí:**

Kapacita sad nádobí	16 ×
Energetické parametry myčky	
Energetická třída	C
Spotřeba energie (program ECO)	77 kWh/100 c.
Kapacita sad nádobí	16 ×
Doba trvání (program ECO)	3,5 h (210 min)
Spotřeba vody na cyklus (program ECO)	9,9 l
Emise hluku šířeného vzduchem	B
Hlučnost	44 dB
Typ myčky	
Typ myčky	Standardní (60 cm)
Umístění myčky	Vestavná
Řešení myčky	Plně integrovaná
Funkce myčky	
Funkce mytí	Extra sušení, Odložený start, Samočištění
Programy mytí	Eco, Intenzivní, Na ochranu skla
Bezpečnostní funkce myčky	AquaStop
Obecné funkce myčky	Automatické otevírání dveří, Promítání informací na podlahu
Vlastnosti	
Uložení příborů	Šuplík
Vlastnosti	Displej, Nastavitelné koše na nádobí
Rozměry a hmotnost myčky	
Výška myčky	82 cm
Šířka myčky	59,8 cm
Hloubka myčky	55,5 cm



- **Lednice vestavná (2000x600 mm):**

Celkový užitný objem lednice	214,9 l
Energetická třída lednice	D
Roční spotřeba energie lednice	180,31 kWh/annum
Objem lednice (chlazený prostor)	215 l
Objem lednice (prostor pro mražené potraviny)	70 l
Energetické parametry lednice	
Třída emisí hluku lednice šířeného vzduchem	B
Emise hluku lednice šířeného vzduchem	33 dB
Typ lednice	
Typ lednice	Kombinovaná
Umístění mrazáku lednice	Dole
Typ modelu lednice	Vestavný model
Montáž dvířek lednice	Pevné
Chlazení a mražení lednice	Dva chladicí okruhy
Speciální funkce lednice	No Frost
Ovládání a regulace teploty lednice	Elektronické
Klimatická třída lednice	SN, T
Vnitřní uspořádání lednice	
Počet polic lednice	7ks
Počet přihrádek mrazáku lednice	3ks
Počet chladicích okruhů lednice	2 ×
Celkový užitný objem lednice	214,9 l
Mrazicí výkon lednice za 24 h	6 kg
Rozměry lednice	
Výška lednice	193,8 cm
Šířka lednice	55,9 cm
Hloubka lednice	54,6 cm

- **Lednice vestavná (1400x600 mm):**

Celkový užitečný objem lednice	182 l
Energetická třída lednice	C
Roční spotřeba energie lednice	95,27 kWh/annum
Objem lednice (chlazený prostor)	167 l
Objem lednice (prostor pro mražené potraviny)	16 l
Třída emisí hluku lednice šířeného vzduchem	B
Emise hluku lednice šířeného vzduchem	32 dB
Typ lednice	Kombinovaná
Umístění mrazáku lednice	Nahoře
Typ modelu lednice	Vestavný model
Montáž dvířek lednice	Pevné
Vlastnosti lednice	Chytré funkce
Chlazení a mrazení lednice	Super chlazení
Speciální funkce lednice	No Frost
Ovládání a regulace teploty lednice	Manuální
Možnost změny otevírání dveří lednice	Ano
Směr otevírání lednice	Pantý vpravo
Klimatická třída lednice	N, SN, ST, T
Vnitřní uspořádání lednice	
Počet polic lednice	6ks
Počet přihrádek mrazáku lednice	1ks
Počet chladicích okruhů lednice	1 x
Celkový užitečný objem lednice	182 l
Mrazicí výkon lednice za 24 h	2 kg
Rozměry lednice	
Výška lednice	121,3 cm
Šířka lednice	55,9 cm
Hloubka lednice	54,6 cm

Cenová nabídka

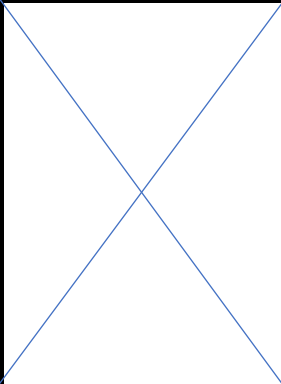
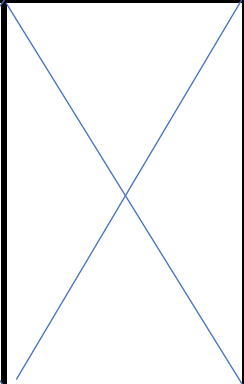
číslo výkresu	specifikace kuchyňské linky	set kuchyňské linky - nabídková cena v Kč bez DPH za 1 ks	vestavná chladnička, samostatná specifikace	vestavná myčka, samostatná specifikace - nabídková cena v Kč bez DPH za 1 ks	počet ks	celková nabídková cena v Kč bez DPH
t101 8. NP	set kuchyňské linky:		X	X	1	103 165,00 Kč
	– dolní skříňky	37 760,00 Kč				
	– horní skříňky	23 830,00 Kč				
	– pracovní deska, včetně zástěny	22 020,00 Kč				
	– dřez	3 500,00 Kč				
	– kuchyňská baterie	2 310,00 Kč				
	– LED osvětlení v liště	3 200,00 Kč				
	– odpadkové koše na tříděný odpad 600mm	3 220,00 Kč				
	– odpadkové koše na tříděný odpad 400mm	4 060,00 Kč				
– krycí panely nutno vyměřit na místě	3 265,00 Kč					

t101 1-7. NP	set kuchyňské linky:		X	15 041,00 Kč	7	827 442,00 Kč
	– dolní skříňky	37 760,00 Kč				
	– horní skříňky	23 830,00 Kč				
	– pracovní deska, včetně zástěny	22 020,00 Kč				
	– dřez	3 500,00 Kč				
	– kuchyňská baterie	2 310,00 Kč				
	– LED osvětlení v liště	3 200,00 Kč				
	– odpadkové koše na tříděný odpad 600mm	3 220,00 Kč				
	– odpadkové koše na tříděný odpad 400mm	4 060,00 Kč				
– krycí panely nutno vyměřit na místě	3 265,00 Kč					

číslo výkresu	specifikace kuchyňské linky	set kuchyňské linky - nabídková cena v Kč bez DPH za 1 ks	vestavná chladnička, samostatná specifikace	vestavná myčka, samostatná specifikace - nabídková cena v Kč bez DPH za 1 ks	počet ks	celková nabídková cena v Kč bez DPH
t103 1S.52 (0.41)	set kuchyňské linky: – dolní skříňky – horní skříňky – pracovní deska, včetně zástěny – dřez – kuchyňská baterie – LED osvětlení v liště – odpadkové koše na tříděný odpad 600mm – odpadkové koše na tříděný odpad 400mm – indukční varná deska – digestoř – krycí panely nutno vyměřit na místě – mřížka větrací 3x		46 787,00 Kč	15 041,00 Kč	1	190 985,00 Kč
		51 570,00 Kč				
		28 720,00 Kč				
		17 360,00 Kč				
		3 500,00 Kč				
		2 310,00 Kč				
		2 825,00 Kč				
		3 220,00 Kč				
		4 060,00 Kč				
		6 617,00 Kč				
4 060,00 Kč						
4 315,00 Kč						
600,00 Kč						

t104	set kuchyňské linky: – dolní skříňky – horní skříňky – pracovní deska, včetně zástěny – dřez – kuchyňská baterie – LED osvětlení v liště – odpadkový koš na tříděný odpad 600mm – krycí panely nutno vyměřit na místě – mřížka větrací 4x		40 816,00 Kč	15 041,00 Kč	1	160 867,00 Kč
		45 800,00 Kč				
		26 920,00 Kč				
		16 770,00 Kč				
		3 500,00 Kč				
		2 310,00 Kč				
		2 440,00 Kč				
		3 220,00 Kč				
		3 250,00 Kč				
800,00 Kč						

číslo výkresu	specifikace kuchyňské linky	set kuchyňské linky - nabídková cena v Kč bez DPH za 1 ks	vestavná chladnička, samostatná specifikace	vestavná myčka, samostatná specifikace - nabídková cena v Kč bez DPH za 1 ks	počet ks	celková nabídková cena v Kč bez DPH
t105	set kuchyňské linky: – dolní skříňky – horní skříňky – pracovní deska, včetně zástěny – dřez – kuchyňská baterie – LED osvětlení v liště – odpadkový koš na tříděný odpad 600mm – krycí panely nutno vyměřit na místě – mřížka větrací 2x		46 787,00 Kč	15 041,00 Kč	1	159 733,00 Kč
		41 800,00 Kč				
		24 515,00 Kč				
		15 920,00 Kč				
		3 500,00 Kč				
		2 310,00 Kč				
		2 450,00 Kč				
		3 220,00 Kč				
		3 790,00 Kč				
400,00 Kč						

t106	set kuchyňské linky: – dolní skříňky – horní skříňky – pracovní deska, včetně zástěny – dřez – kuchyňská baterie – LED osvětlení v liště – odpadkový koš na tříděný odpad 600mm – krycí panely nutno vyměřit na místě – mřížka větrací 2x				1	97 905,00 Kč
		41 800,00 Kč				
		24 515,00 Kč				
		15 920,00 Kč				
		3 500,00 Kč				
		2 310,00 Kč				
		2 450,00 Kč				
		3 220,00 Kč				
		3 790,00 Kč				
400,00 Kč						

číslo výkresu	specifikace kuchyňské linky	set kuchyňské linky - nabídková cena v Kč bez DPH za 1 ks	vestavná chladnička, samostatná specifikace	vestavná myčka, samostatná specifikace - nabídková cena v Kč bez DPH za 1 ks	počet ks	celková nabídková cena v Kč bez DPH
t107	set kuchyňské linky:		46 787,00 Kč		5	762 580,00 Kč
3.33 (3.14)	– dolní skříňky	49 490,00 Kč				
4.33 (4.14)	– horní skříňky	26 450,00 Kč				
5.33 (5.14)	– pracovní deska, včetně zástěny	15 290,00 Kč				
6.33 (6.14)	– LED osvětlení v liště	2 450,00 Kč				
7.33 (7.14)	– odpadkový koš na tříděný odpad 600mm	3 220,00 Kč				
	– zásuvkové lišty 230 V s USB nabíjením	3 094,00 Kč				
	– krycí panely nutno vyměřit na místě	5 335,00 Kč				
	– mřížka větrací 2x	400,00 Kč				

Upřesnění:

Myčka:

upřesnění zabudované myčky je v příloze č. 1 smlouvy

Chladnička:

1/ zabudovaná chladnička rozměr 2000x600 mm

Celková cena v Kč bez DPH:	2 302 677,00 Kč
-----------------------------------	------------------------

přesná specifikace je uvedena v příloze č. 1

smlouvy - výkresy t103, t105, t107

2/ zabudovaná chladnička rozměr 1400x600 mm

přesná specifikace je uvedena v příloze č. 1 smlouvy - výkres t104



Seznam oprávněných osob – část 1

ZSMV-00425-27/VZ-2026

Příloha č. 3 Smlouvy

SEZNAM OPRAVNĚNÝCH OSOB

1) Oprávněné osoby k převzetí Zboží - Kupující

Jméno:	Místo plnění:	Telefon/mobil:	e-mail:
██████████	Objekt Olšanská	██████████	██████████
██████████	Objekt Olšanská	██████████	██████████

2) Oprávněné osoby k předání Zboží - Prodávající

Jméno:	Funkce:	Telefon/mobil:	e-mail:
██████████	jednatel společnosti	██████████	██████████
Anna Vidrmanová	jednatelka společnosti	██████████	██████████