



IČ: 00240192, DIČ: CZ00240192

Městská část Praha 20

Jívanská 647, 193 00 Praha – Horní Počernice

Objednávka č.: **O/20/2026/0053**

vyřizuje: Hohenberger Josef

telefon:

e-mail: neslouží pro zasílání faktur

josef_hohenberge@hocernice.cz

Dodavatel

IČ: 28169212

DIČ: CZ28169212

AKPA-OKNA s.r.o.

Podnikatelská 552

190 11 Praha

V Praze 3. 6. 2026

**Objednávka - Výměna oken a dveří Jívanská 635 - vstupní a zadní dveře 1. NP,
2 kanceláře ve 3. NP (vila)**

Cena bez DPH:

142 843,05 Kč

Cena včetně DPH 21 %:

172 840,09 Kč

Termín dodání:

31. srpen 2026

Způsob platby: převodním příkazem

Splatnost faktury: 21 dní

Fakturujte na adresu

Městská část Praha 20

Jívanská 647

193 00 Praha – Horní Počernice

Ing. Zdeněk Vavruška
Digitálně podepsal Ing.
Zdeněk Vavruška
Datum: 2026.06.03 09:37:37
+02'00'

**Vavruška Zdeněk Ing.
vedoucí odboru**

Upozornění: Ve faktuře i v dodacím listě musí být uvedeno celé číslo naší objednávky!

Fakturu doručte na úřad formou DS seibq29, mailem na urac@hocernice.cz nebo poštou na adresu Úřad městské části Praha 20, Jívanská 647, Praha Horní Počernice případně osobně na podatelnu na hlavní budově ÚMČ.

Objednávka je vystavena v rámci ekonomické činnosti podléhající režimu přenesené daňové povinnosti.



IČO: 00240192

NABÍDKA: 31P26

ze dne: 19.05.2026



DODAVATEL AKPA-OKNA s.r.o.

Podnikatelská 552

190 11 Praha 9

GSM:

E-mail:

MČ Praha 20 ÚMČ

Jívanská 647

193 21 Praha 20

telefon:

DIČ: CZ00240192

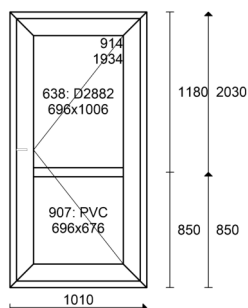
IČO: 00240192

Bankovní spojení:

Číslo účtu:

IČ: 281 69 212

DIČ: CZ28169212



Pozice č.	1	Dveře P-line Premium (by REHAU) 80 mm otv.ven		
Rozměr	1010 x 2030			
množství	1	Cena bez DPH	Celkem bez DPH	Výše slevy: 43 %
		26.770,48	26.770,48	DPH 21 %

N

Zasklení: PVC panel hl. 48 mm, barva - bílá
Zasklení: *33.1/16AST/4/16AST/*33.1 Ug=0,6 W/(m2k) (D2882)
3 bodový zámek G-U Security Automatic

Zasklení: PVC panel hl. 48 mm, barva - bílá

Zasklení: *33.1/16AST/4/16AST/*33.1 Ug=0,6 W/(m2k) (D2882)

Dodatečná příčka / sloupek

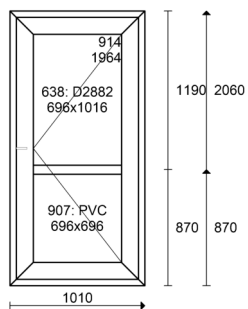
Sloupek Investline / P-line: bílý

Standard: vnitřní klika Model 108 na dlouhém štítku INOX

Standard: venkovní koule na krátkém štítku + rozeta INOX PZ

Vnější překrytí na hliníkový práh

POHLED ZE VNITŘÍ, VÝŠKA OKEN NEZAHHRNUJE PODOKENNÍ PROFIL 30 mm !!!



Pozice č.	2	Dveře P-line Premium (by REHAU) 80 mm otv.ven		
Rozměr	1010 x 2060			
množství	1	Cena bez DPH	Celkem bez DPH	Výše slevy: 43 %
		26.952,80	26.952,80	DPH 21 %

N

Zasklení: PVC panel hl. 48 mm, barva - bílá
Zasklení: *33.1/16AST/4/16AST/*33.1 Ug=0,6 W/(m2k) (D2882)
3 bodový zámek G-U Security Automatic

Zasklení: PVC panel hl. 48 mm, barva - bílá

Zasklení: *33.1/16AST/4/16AST/*33.1 Ug=0,6 W/(m2k) (D2882)

Dodatečná příčka / sloupek

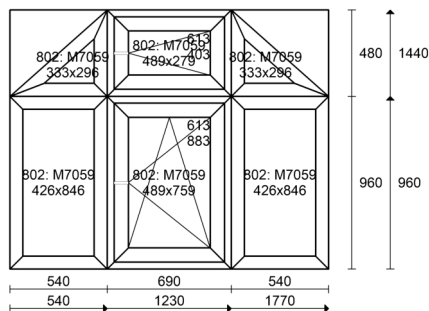
Sloupek Investline / P-line: bílý

Standard: vnitřní klika Model 108 na dlouhém štítku INOX

Standard: venkovní koule na krátkém štítku + rozeta INOX PZ

Vnější překrytí na hliníkový práh

POHLED ZE VNITŘÍ, VÝŠKA OKEN NEZAHHRNUJE PODOKENNÍ PROFIL 30 mm !!!



Pozice č. 3 Profil: P-line (by REHAU Synego) 80 mm 7K

Rozměr 1770 x 1440

množství 2 Cena bez DPH 25.592,89 Celkem bez DPH 51.185,77

Výše slevy: 43 %

DPH 21 %

Zasklení: 3-sklo *4/18TGI/4/18TGI/*4 Ug=0,5 W/(m2k) (M7059)

Zasklení: 3-sklo *4/18TGI/4/18TGI/*4 Ug=0,5 W/(m2k) (M7059)

Zasklení: 3-sklo *4/18TGI/4/18TGI/*4 Ug=0,5 W/(m2k) (M7059)

Zasklení: 3-sklo *4/18TGI/4/18TGI/*4 Ug=0,5 W/(m2k) (M7059)

Zasklení: 3-sklo *4/18TGI/4/18TGI/*4 Ug=0,5 W/(m2k) (M7059)

Zasklení: 3-sklo *4/18TGI/4/18TGI/*4 Ug=0,5 W/(m2k) (M7059)

Klika standard - kovová bílá

Blokace kliky se zvedákem křídla (DFE)

POHLED ZE VNITŘÍ, VÝŠKA OKEN NEZAHRNUJE PODOKENNÍ PROFIL 30 mm !!!

Pozice č. 4 Iso žaluzie ovládané řetízkem barva stříbrná 713 0 809,00 x 6 ks = 4854,00

Pozice č. 5 PVC parapet vnitřní barva bílá 270 x 1800 0 1890,00 x 2 ks = 3780,00

Pozice č. 6 KM: dovoz,demont, mont, zapněn, zedn. zač.R vnitř ost.,likv.-25,1bm: 0 m 29300,00

Pozice č. 6 Původní okna euro, dveře dřevěné 0 0,00

*** SPECIFIKACE DEKORŮ - skupina barev 1 :**

Zlatý dub - LG UK101-Z8 ; Ořech - LG UK103-Z8 ; Mahagon - LG UJ301-Z8 ; Tmavý dub - LG UQ901-Z8 ;

Čokoládově hnědá - LG NDS62-Z8 ; Šedá textura dřeva - LG KACV8-Z8 ; Antracit textura dřeva - LG KDB74-Z8 ;

Antracit - písek - HORSCHUCH F4367003 ; Winchester - COVA 49240 ; Černá ulti-mat RENOLIT 504700

VŠEOBECNÉ OBCHODNÍ A DODACÍ PODMÍNKY:

- všechna okna a dveře jsou konstruována z pohledu zevnitř

- všechna okna a dveře jsou standardně v barvě bílé s černým těsněním, pokud není uvedeno jinak

- termín realizace běží od okamžiku složení zálohy ve prospěch zhotovitele

- při uzavírání závazné objednávky požadujeme složení zálohy ve výši 70% z celkové ceny a doplatek 30% po převzetí zboží

- záruční doba je 60 měsíců při montáži výrobcem, nebo jím proškoleným autorizovaným partnerem a vztahuje se na funkčnost

kování, zasklívací paket, barevnou a mechanickou stálost profilů a 36 měsíců na těsnění. V ostatních případech je

záruční doba 24 měsíců a nevztahuje se na vady způsobené neodbornou montáží.

- záruku nelze uplatňovat v případě jakéhokoliv neodborného zásahu do konstrukce oken a dveří (např. žaluzie, sítě apod.)

tyto zásahy může provádět pouze společnost AKPA-OKNA s.r.o. a smluvní partneři této společnosti

- výrobky dodané společností AKPA-OKNA s.r.o. zůstávají jejím majetkem, až do jejich úplného zaplacení

- objednatel svým podpisem stvrzuje, že si jednotlivé položky závazné objednávky zkontroloval a souhlasí s použitým

materiálem, barevným provedením, členěním, způsobem otevírání (u oken a dveří) a rozměry v nich uvedených.

- platnost nabídky je 14 kalendářních dní od data vystavení.

- všechny částky jsou uvedeny v Kč (CZK)

- objednatel svým podpisem stvrzuje, že souhlasí se zpracováním osobních údajů (GDPR).

- Jako alternativa je v nabídce uvedena parozábrana dle ČSN 730540-2 (Tepelná ochrana budov).

- a dle ČSN 746077 (Požadavky na zabudování). Její cena není součástí celkové částky.

- objednatel svým podpisem stvrzuje, že souhlasí se zpracováním osobních údajů (GDPR).

Pokud Vás naše nabídka oslovila, rádi Vás uvítáme v naší vzorkové prodejně na adrese:

Podnikatelská 552, 190 11 Praha 9, www.akpa.cz

Zpracoval: 

POBOČKY: CERHENICE okr.Kolín, ÚSTRAŠICE u Tábora,ZHOŘEC u Pacova

Cena bez DPH 142.843,05

DPH 29.997,04

Celková cena **172.840,09**

Termín realizace 40 pracovních dní od složení zálohy

Datum tisku 19.05.2026 Hodina: 11:42