

KUPNÍ SMLOUVA

podle § 2079 a násl. zákona č. 89/2012 Sb., občanský zákoník, v platném znění (dále jen „občanský zákoník“)

1. SMLUVNÍ STRANY

KUPUJÍCÍ:

Masarykova univerzita,
se sídlem Žerotínovo náměstí 617/9, 601 77 Brno,
Přírodovědecká fakulta
na adrese: Kotlářská 267/2, 611 37 Brno
zastoupená: prof. RNDr. Luděk Bláhou, Ph.D., děkanem PŘF MU
IČO: 00216224
DIČ: CZ00216224
Bankovní spojení: [REDAKCE]

Masarykova univerzita je veřejná vysoká škola podle zákona č. 111/1998 Sb., nezapsaná v obchodním rejstříku

(dále jen jako „Kupující“)

PRODÁVAJÍCÍ:

Obchodní firma/název/jméno: **SVEN BioLabs s.r.o.**
Sídlo/místo podnikání: Čerpadlová 1034/2, 190 00 Praha 9
IČ: 24702960
DIČ: CZ24702960
Zastoupen: [REDAKCE]
Zápis v obchodním rejstříku: vedeném Městským soudem v Praze, v oddílu C, vložce 167345
Bankovní spojení: [REDAKCE]
Korespondenční adresa: Čerpadlová 1034/2, 190 00 Praha
Kontaktní osoba: [REDAKCE]

E-mailová adresa pro zaslání výzvy k zahájení plnění: [REDAKCE]

E-mailová adresa pro zaslání vyrozumění o zveřejnění této Smlouvy v Registru smluv a pro zaslání originálu elektronicky podepsané smlouvy: [REDAKCE]



Financováno
Evropskou unií
NextGenerationEU



Ministerstvo
školství, mládeže
a tělovýchovy



NÁRODNÍ
PLÁN OBNOVY

(dále jen jako „Prodávající“)

Kupující je příjemcem dotace na financování předmětu této Smlouvy, a to z **prostředků Národního plánu obnovy (NPO), název projektu: BioPharma Hub, reg. č. Z332802000004.**

Smluvní strany berou na vědomí, že jakékoli, byť jen částečné, neplnění povinností vyplývajících ze Smlouvy, ať už na straně Kupujícího nebo Prodávajícího, může ohrozit čerpání dotace, příp. může vést k uložení sankcí Kupujícímu ze strany orgánů oprávněných k výkonu kontroly těchto prostředků. Škoda, která může Kupujícímu v důsledku porušení povinností vyplývajících ze Smlouvy vzniknout, může přesáhnout kupní cenu.

2. PŘEDMĚT SMLOUVY

2.1 Předmětem této Smlouvy (dále též „Smlouva“) je dodávka **nového laboratorního přístroje – trinokulárního stereomikroskopu pro Preklinické centrum**, podrobně specifikovaná v příloze č. 1 této Smlouvy (dále též „Zboží“) pro účely vymezené v čl. 2.3 této Smlouvy. Definici předmětu této Smlouvy upřesňuje technická specifikace, která je obsažena v příloze „Technické podmínky a technická specifikace nabízeného plnění“ v příloze č. 1 této Smlouvy a tvoří nedílnou součást této Smlouvy.

2.2 Součástí předmětu plnění dle této Smlouvy je rovněž:

- a) předání veškerých dokladů požadovaných právními předpisy ČR k používání předmětu plnění – Zboží. Prodávající prohlašuje, že předmět plnění splňuje veškeré podmínky stanovené právními předpisy k používání předmětu plnění, a že Kupujícímu předal veškeré doklady potřebné k provozování předmětu plnění, za což Kupujícímu ručí,
- b) doprava Zboží do místa plnění,
- c) instalace, ověření funkčnosti Zboží a uvedení Zboží do provozu,
- d) uživatelská instruktáž pověřených pracovníků Kupujícího (předpokládaný počet osob: 2 osoby) v rozsahu maximálně 2 hodin; uživatelská instruktáž musí být provedena v českém nebo slovenském jazyce osobou s odpovídající odborností a bude zahrnovat zejména obsluhu zboží, uživatelskou údržbu a řešení/odstraňování základních problémů, vysvětlení funkcionalit SW. Výše uvedené požadavky zohledňují odbornou náročnost obsluhy předmětu plnění a počet osob ji zajišťující na straně Kupujícího,
- e) odvezení a zlikvidování všech obalů a dalších materiálů použitých při plnění dodávky podle této smlouvy v souladu s ustanovením zákona č. 541/2020 Sb., o odpadech, ve znění pozdějších předpisů,
- f) servis po dobu celé záruční lhůty dle čl. 6.1. této Smlouvy v rozsahu stanoveném výrobcem včetně validace a kalibrace, předepsaných preventivních prohlídek, kontrol, revizí a preventivních údržbových prací (jestliže je výrobce nebo právní předpisy ČR vyžadují nebo pokud jimi Prodávající podmiňuje platnost záruky), včetně veškerých oprav, dodávky náhradních dílů a dále včetně cestovného a práce servisních techniků.

2.3 Zboží bude způsobilé k užití pro účel této Smlouvy, kterým je zejména jeho *použití pro výuku, vědu a doplňkovou činnost* na pracovišti Lékařské fakulty specifikovaném dále v této Smlouvě. Kupující očekává, že vlastnosti Zboží budou odpovídat jeho plánovanému každodennímu využití a intenzivnímu zatížení. Zboží musí splňovat veškeré technické parametry definované v příloze č. 1 této Smlouvy. Dále bude Zboží splňovat veškeré technické standardy a normy předepsané platnou legislativou České republiky. Prodávající podpisem této Smlouvy zejména prohlašuje, že Zboží je:

- a) ve výlučném vlastnictví Prodávajícího a neváznou na něm zástavy ani žádná jiná práva třetích osob.
- b) nové, originální, nepoužité a nemá žádné vady faktické ani právní

- 2.4 Neposkytnutí součástí předmětu plnění dle čl. 2.2 této Smlouvy a nesplnění technických parametrů definovaných v příloze č. 1 této Smlouvy, technických standardů a norem předepsaných platnou legislativou České republiky se považuje za podstatné porušení této Smlouvy.
- 2.5 Prodávající se zavazuje za podmínek stanovených touto Smlouvou řádně a včas na svůj náklad a na svoji odpovědnost dodat a předat Kupujícímu Zboží specifikované v oddíle „Technická specifikace nabízeného plnění“ v příloze č. 1 této Smlouvy do místa plnění a převést na Kupujícího vlastnické právo ke Zboží. Prodávající odpovídá za to, že dodávka Zboží bude provedena s odbornou péčí a v souladu se všemi platnými právními předpisy, touto Smlouvou i příslušnými přílohami k této Smlouvě a s relevantními technickými a kvalitativními normami.
- 2.6 Kupující se zavazuje řádně a včas Zboží převzít. Kupující je povinen zaplatit Prodávajícímu Kupní cenu za podmínek a způsobem uvedeným v této Smlouvě. Kupující se stává vlastníkem Zboží a nebezpečí škody na Zboží přechází na Kupujícího podpisem Předávacího protokolu specifikovaného v čl. 5.7 této Smlouvy.

3. KUPNÍ CENA

- 3.1 Kupní cena je stanovena na základě nabídky Prodávajícího předložené v rámci zadávacího řízení jako cena maximální a nepřekročitelná pro dodávku vymezenou v čl. 2 této Smlouvy a činí:

129 471,15 Kč (slovy stovacetdevěttisícčtyřístasedmdesátjedna korun českých a patnáct haléřů) bez DPH

27 188,94 Kč (slovy dvacetsedmtisícstoosmdesátosm korun českých a devadesátčtyři haléřů) DPH

156 660,10 Kč (slovy stopadesátšesttisícšestsetšedesát korun českých a deset haléřů) včetně DPH

Kupní cena obsahuje veškeré náklady spojené s dodáním Zboží zejména náklady pořízení Zboží včetně nákladů na jeho výrobu, náklady na dopravu Zboží do místa plnění včetně případných nákladů na manipulační a mechanismy, náklady na pojištění Zboží, ostrahu Zboží do jeho předání a převzetí, daně a poplatky spojené s dodávkou a náklady na průvodní dokumentaci. Sjednaná kupní cena je nezávislá na vývoji cen a kurzových změnách.

- 3.2 Prodávající prohlašuje, že je plně seznámen s rozsahem a povahou požadavků Kupujícího na předmět plnění této Smlouvy a že správně vymezil, vyhodnotil a ocenil veškeré náklady, které jsou nezbytné pro řádné splnění závazku Prodávajícího z této Smlouvy, a že při stanovení ceny dle této Smlouvy zohlednil všechny technické a obchodní podmínky uvedené v této Smlouvě.
- 3.3 Není-li výslovně uvedeno jinak, veškeré ceny v této Smlouvě uvedené se rozumí bez daně z přidané hodnoty (dále také „DPH“), která bude Prodávajícím účtována dle předpisů platných ke dni uskutečnění zdanitelného plnění. Sjednaná kupní cena dodávky Zboží je cenou nejvýše přípustnou.

4. PLATEBNÍ PODMÍNKY A PODMÍNKY RUČENÍ ZA NEZAPLACENOU DPH

- 4.1 Kupující neposkytne Prodávajícímu žádné zálohy.
- 4.2 Kupní cena bude uhrazena po řádném předání a převzetí dodávky dle čl. 5.5 této Smlouvy na základě daňového dokladu (dále jen faktury) vystavených Prodávajícím.
- 4.3 Lhůta splatnosti faktury Prodávajícího je nejméně 30 dnů ode dne následujícího po dni doručení bezchybné faktury do sídla Kupujícího. Smluvní strany si sjednávají, že se § 1963 Občanského zákoníku pro úpravu splatnosti faktur nepoužije a bude nahrazen ujednáními této Smlouvy.
- 4.4 Faktura musí být Prodávajícím doručena do 14 dnů od okamžiku splnění dodávky. V případě nesplnění této lhůty je Prodávající v prodlení, které vylučuje prodlení Kupujícího se zaplacením kupní ceny.

4.5 Faktura Prodávajícího musí mít náležitosti daňového a účetního dokladu, formou a obsahem odpovídat zákonu č. 563/1991 Sb., v platném znění, a zákonu č. 235/2004 Sb., v platném znění, a mít náležitosti obchodní listiny dle § 435 odst. 1 občanského zákoníku. K faktuře bude dále přiložena příloha – Předávací protokol specifikovaný v čl. 5.7 této Smlouvy. Faktura musí obsahovat zejména:

- označení účetního dokladu a jeho pořadové číslo
- identifikační údaje Kupujícího včetně DIČ
- identifikační údaje Prodávajícího včetně DIČ,
- náležitosti obchodní listiny
- **bankovní účet, na který má být provedena platba, který však musí být správcem daně zveřejněn způsobem umožňujícím dálkový přístup.**
- popis obsahu účetního dokladu
- datum vystavení
- datum uskutečnění zdanitelného plnění
- výši ceny bez daně celkem
- sazbu daně
- výši daně celkem zaokrouhlenou dle příslušných předpisů
- cenu celkem včetně daně
- **název programu: Národní plán obnovy (název projektu: MUNI BioPharma Hub reg. č. Z332802000004)**
- podpis odpovědného osoby Prodávajícího
- přílohy:
 - originál oboustranně podepsaného Předávacího protokolu

V případě, že faktura nebude obsahovat výše uvedené náležitosti, bude Kupujícím vrácena k opravě bez proplacení. V takovém případě lhůta splatnosti počíná běžet znovu ode dne doručení opravené či nově vyhotovené faktury. Za nesplněnou náležitost faktury se považuje rovněž uvedení účtu, který není zveřejněn správcem daně ve smyslu § 109 odst. 2 písm. c) zákona č. 235/2004 Sb. o dani z přidané hodnoty, v platném znění (dále také jen ZoDPH). V tomto případě bude, dle volby Kupujícího, buď faktura vrácena bez proplacení, nebo zaplacená na jiný účet Prodávajícího, který je zveřejněn správcem daně způsobem umožňujícím dálkový přístup ve smyslu § 109 odst. 2 písm. c) ZoDPH.

- 4.6 Prodávající je povinen neprodleně písemnou formou informovat Kupujícího o jakékoli relevantní skutečnosti uvedené v § 109 odst. 1 písm. a), b) a c) ZoDPH, jež by mohla mít vztah k nezaplacení zdanitelného plnění dle ZoDPH. Kupující si v případě obdržení takovéto informace o skutečnostech uvedených § 109 odst. 1 písm. a), b) a c) ZoDPH vyhrazuje právo uhradit za Prodávajícího daň (dále jen „DPH“) ze zdanitelného plnění dle této Smlouvy přímo jeho příslušnému správci daně. V případě nedodržení informační povinnosti dle tohoto článku je Prodávající povinen uhradit Kupujícímu smluvní pokutu dle článku 8.6 této Smlouvy.
- 4.7 Smluvní strany berou na vědomí, že správce daně zveřejňuje ode dne 1. 4. 2013 nespolehlivého plátce DPH v rejstříku nespolehlivých plátců DPH vedeném MF ČR a že Kupující, dle § 109 odst. 3 ZoDPH ručí jako příjemce zdanitelného plnění k okamžiku jeho uskutečnění za nezaplacenou DPH z tohoto plnění.
- 4.8 Pokud v okamžiku uskutečnění zdanitelného plnění je Prodávající zdanitelného plnění veden v rejstříku nespolehlivých plátců DPH, anebo nastane některá z jiných skutečností rozhodných pro ručení Kupujícího, je Kupující oprávněn zaplatit Prodávajícímu pouze kupní cenu bez DPH a DPH odvést příslušnému správci daně dle platných právních předpisů. O provedené úhradě DPH správci daně bude Kupující Prodávajícího informovat kopií oznámení pro správce daně dle § 109 a) ZoDPH bez zbytečného odkladu.
- 4.9 Peněžitý závazek (dluh) Kupujícího se považuje za splněný v den, kdy je dlužná částka odepsána z účtu Kupujícího, a to i v případě, že Kupující plní dle čl. 4.8 této Smlouvy příslušnému správci daně.

5. MÍSTO PLNĚNÍ, LHŮTA PLNĚNÍ A DODACÍ PODMÍNKY

- 5.1 Místem plnění je **Preklinické centrum, ulice Studentská, parcelní číslo 1329/5, katastrálního území Bohunice (612006), 625 00 Brno, Česká republika**. Přesné místo následně upřesní kontaktní osoba pro převzetí dodávky Zboží (přístroje).
- 5.2 **Prodávající se zavazuje veškeré Zboží řádně dodat a protokolárně předat Kupujícímu nejpozději do 45 dnů ode dne doručení písemné výzvy k zahájení plnění na e-mailovou adresu Prodávajícího uvedenou v úvodním čl. 1 této Smlouvy**. Kupující přijme i dřívější dodávku Zboží, avšak není povinen přijmout dodávku Zboží přede dnem nabytí účinnosti této smlouvy. Prodávající je povinen informovat kontaktní osobu Kupujícího pro převzetí dodávky Zboží o přesném termínu dodávky Zboží, a to nejpozději 5 dnů před realizací dodávky Zboží, tj. před termínem předání a převzetí Zboží. Prodlení Prodávajícího se splněním dodávky Zboží a jejím předáním se považuje za podstatné porušení této Smlouvy.
- 5.3 Prodávající se zavazuje veškeré Zboží řádně dodat a protokolárně předat Kupujícímu nejpozději do **8. 12. 2026** (dále jen „Nejzazší termín plnění“).
- Prodávající se zavazuje veškeré Zboží řádně dodat a protokolárně předat Kupujícímu nejpozději do **8. 12. 2026** (dále jen „Nejzazší termín plnění“).
 - Smluvní strany sjednávají, že uvedený Nejzazší termín plnění je konečný a nepřekročitelný, je tedy fixním závazkem ve smyslu ustanovení § 1980 občanského zákoníku.
 - Kupující výslovně prohlašuje, že po uplynutí Nejzazšího termínu plnění nemá zájem na opožděném plnění, a to z důvodu financování předmětu Smlouvy z dotačních prostředků, jejichž čerpání je časově omezeno.
 - Marným uplynutím Nejzazšího termínu plnění závazek Prodávajícího zaniká bez dalšího, aniž by bylo třeba odstoupení od smlouvy ze strany Kupujícího.
- 5.4 Kupující zašle vyrozumění o zveřejnění této Smlouvy v Registru smluv na tento e-mail prodávajícího, uvedeného v úvodním čl. 1 této Smlouvy.
- 5.5 Termín předání a převzetí zboží může být přiměřeně prodloužen:
- jestliže zjistí Prodávající při plnění závazků ze Smlouvy skryté překážky týkající se místa předání a převzetí zboží znemožňující odevzdat zboží dohodnutým způsobem či
 - jestliže dojde k přerušení přípravy dodání zboží způsobeného nepředvídatelnou a nepřekonatelnou překážkou vzniklou nezávisle na vůli stran (tzv. vyšší moc) ve smyslu § 2913 odst. 2 Občanského zákoníku, smluvní strany jsou povinny se bezprostředně vzájemně informovat o vzniku takové okolnosti a dohodnout způsob jejího řešení, jinak se vyšší moci nemohou dovolávat.
- Prodloužení Termínu předání a převzetí se určí podle doby trvání překážky nebo neplnění závazků Kupujícího sjednaných touto Smlouvou, s přihlédnutím k době nezbytné pro obnovení prací, za podmínky, že Prodávající učinil veškerá opatření ke zkrácení nebo předejití zpoždění a po písemné dohodě smluvních stran. Kupující výslovně deklaruje, že se nejedná o vyhrazené změny závazku ve smyslu § 100 odst. 1 ZZVZ, všechny změny budou klasifikovány dle § 222 ZZVZ.
- 5.6 Dodávka se považuje podle této Smlouvy za splněnou a řádně provedenou, pokud Zboží bylo:
- řádně předáno včetně příslušné dokumentace,
 - řádně nainstalováno a řádně uvedeno do provozu,
 - uživatelé byli technicky a aplikačně seznámeni s obsluhou
 - protokolárně převzato Kupujícím na místě dle čl. 5.1 této Smlouvy, formou protokolu o předání, převzetí Zboží (dále jen „Předávací protokol“)
- Ujednání o závazku poskytovat Kupujícímu servis po dobu celé záruční lhůty (čl. 6.1 této Smlouvy) tím není dotčeno.
- 5.7 Den protokolárního převzetí Kupujícím dle čl. 5.5 této Smlouvy je dnem zdanitelného plnění dle čl. 4.5 této Smlouvy.

5.8 **O splnění dodávky Zboží bude vyhotoven Předávací protokol, který bude obsahovat níže uvedené náležitosti a přílohy:**

- název a sídlo Prodávajícího a Kupujícího,
- identifikace kupní smlouvy,
- označení dodaného Zboží včetně výrobního čísla,
- datum podpisu protokolu o předání a převzetí dodávky,
- stav Zboží v okamžiku jeho předání a převzetí,
- seznam předaných dokladů a dokumentace,
- seznam uživatelů technicky a aplikačně seznámených s obsluhou
- ověření, zda bylo splněno řádně.

5.9 Splněním dodávky Zboží stvrzeným podpisem kontaktních osob podle této Smlouvy na Předávacím protokolu, přechází na Kupujícího nebezpečí vzniku škody na Zboží, přičemž tato skutečnost nezbavuje Prodávajícího odpovědnosti za škody vzniklé v důsledku vad Zboží. Do doby splnění dodávky nese nebezpečí vzniku škody na dodávce Zboží Prodávající.

6. ZÁRUKA A PRÁVA Z VADNÉHO PLNĚNÍ

6.1 Prodávající odpovídá za věcné i právní vady, jež má Zboží v době jeho předání, vady zjištěné v období mezi předáním Zboží Kupujícímu a počátkem běhu záruční doby a vady zjištěné v záruční době. Prodávající garantuje, že Zboží si po dobu záruční doby zachová své vlastnosti specifikované touto Smlouvou, zejména všechny vlastnosti definované v přílohách č. 1 této Smlouvy, a že v průběhu záruční doby bude způsobilé ke každodennímu použití k účelu definovanému v čl. 2.3. této Smlouvy. Záruční doba za jakost dodaného Zboží, tj. funkčnost Zboží jako celku na celý předmět plnění dle této Smlouvy, činí:

- **24 měsíců**

Záruční doba začíná běžet dnem podpisu Předávacího protokolu dodávky Zboží Kupujícím.

6.2 Pro dodávky Zboží, které mají vlastní záruční listy, je záruční doba stanovena v délce tam vyznačené, minimálně však v délce dle čl. 6.1 této Smlouvy.

6.3 Požadavek na odstranění vad Zboží, které se projeví v období v záruční době, Kupující uplatní u Prodávajícího bez zbytečného odkladu po jejich zjištění, nejpozději poslední den záruční doby, a to písemným oznámením doručeným k rukám odpovědného zástupce Prodávajícího (reklamací). I reklamacie odeslaná Kupujícím poslední den záruční doby se považuje za včas uplatněnou. V písemné reklamaci Kupující uvede popis vady nebo informaci o tom, jak se vada projevuje, a způsob, jakým ji požaduje odstranit. Kupující je oprávněn požadovat:

- odstranění vady opravou, je-li vada tímto způsobem odstranitelná
- odstranění vady dodáním nového plnění, není-li vada opravou odstranitelná

V případě, že stejná vada vznikne v průběhu záruční doby nejméně potřetí či vznikne-li na Zboží v průběhu záruční doby více než pět různých vad, má Kupující právo požadovat odstranění vady dodáním nového plnění nebo odstoupit od této Smlouvy, i když třetí stejná či šestá různá či poslední vzniklá vada je vada odstranitelná opravou.

6.4 Na záruční opravy nastoupí prodávající v místě instalace Zboží dle této Smlouvy, pokud se smluvní strany nedohodnou jinak, a to v pracovní dny v pracovní době nejpozději do **2. pracovního ode dne doručení reklamacie Kupujícím**. Prodávající se zavazuje poskytnout kupujícímu technickou podporu (i na dálku) dostupnou do 24 (slovy: dvacetičtyř) hodin od doručení reklamacie kupujícího.

6.5 Prodávající se dále zavazuje odstranit vadu a opravit Zboží nebo část Zboží a uhradit veškeré náklady s tím spojené, nejpozději do **5. pracovního dne, pokud nebude nutné použít náhradní díly a nejpozději do 20.**

pracovního dne v případě nutnosti použít náhradní díly. Lhůta pro odstranění vad počíná běžet okamžikem doručení reklamace Kupujícího. V případě, že charakter, závažnost a rozsah vady neumožní lhůtu k odstranění vady Prodávajícímu splnit, může být písemně dohodnuta přiměřeně delší lhůta.

- 6.6 I v případech, kdy Prodávající reklamaci neuzná, je Prodávající povinen vadu po odsouhlasení Kupujícím odstranit – v takovém případě Prodávající písemně Kupujícího upozorní, že vzhledem k neuznání reklamace se bude domáhat úhrady nákladů na odstranění vady od Kupujícího. Pokud Prodávající reklamaci neuzná, bude oprávněnost reklamace ověřena znaleckým posudkem, který obstará Kupující. V případě, že reklamace bude tímto znaleckým posudkem označena jako oprávněná, ponese Prodávající i náklady na vyhotovení znaleckého posudku. Právo Kupujícího na bezplatné odstranění vady i v tomto případě vzniká dnem doručení reklamace Prodávajícímu. Prokáže-li se, že Kupující reklamoval neoprávněně, je Kupující povinen uhradit Prodávajícímu prokazatelně a účelně vynaložené náklady na odstranění vady.
- 6.7 O odstranění reklamované vady sepiší prodávající a Kupující protokol, ve kterém potvrdí odstranění vady. O dobu, která uplynula mezi uplatněním reklamace a odstraněním vady, se záruční doba prodlužuje. Na části Zboží, které byly v rámci záruky vyměněny za nové, počíná běžet nová záruční doba dle čl. 6.1. této Smlouvy ode dne podepsání protokolu o odstranění vady.
- 6.8 V případě, že Prodávající neodstraní vadu ve sjednané lhůtě nebo pokud Prodávající odmítne vadu odstranit, je Kupující oprávněn vadu odstranit na své náklady a Prodávající je povinen Kupujícímu uhradit náklady vynaložené na odstranění vady, a to do 21 dnů ode dne jejich písemného uplatnění u Prodávajícího. V případech, kdy ze záručních podmínek vyplývá, že záruční opravy může provádět pouze autorizovaná osoba, nebo kdy neautorizovaný zásah je spojen se ztrátou práv ze záruky, smí Kupující vadu odstranit pouze využitím služeb autorizované osoby.
- 6.9 Prodávající je povinen v rámci odstranění vad Zboží použít pouze takové náhradní nebo montážní díly a materiál, které jsou originální nebo oficiálně doporučené (schválené) výrobcem Zboží, pokud se smluvní strany výslovně nedohodnou jinak.
- 6.10 Další práva kupujícího z vadného plnění dle obecných právních předpisů, zejména §§ 2099 a násl. Občanského zákoníku nejsou ujednáními této Smlouvy dotčena či omezena.
- 6.11 Další práva kupujícího vyplývající ze záruky za jakost dle obecných právních předpisů, zejména §§ 2113 a násl. Občanského zákoníku nejsou ujednáními této Smlouvy dotčena či omezena.

7. ZÁRUČNÍ A POZÁRUČNÍ SERVIS

- 7.1 Prodávající je povinen v průběhu záruční doby provádět veškeré servisní úkony, jejichž provedením podmiňuje platnost záruky. Náklady na provedení veškerých servisních úkonů během záruční doby, u kterých byla uznána reklamace, jsou již zahrnuty v kupní ceně dle čl. 3.1. této Smlouvy.
- 7.2 Prodávající deklaruje, že minimálně po dobu 5 let ode dne uplynutí posledního dne záruční doby za jakost dle čl. 6.1 této Smlouvy bude připraven nabídnout na písemnou výzvu Kupujícího za úplatu v ceně místně a čase obvyklé pozáruční servis. Uzavření jednotlivého závazku k poskytnutí pozáručního servisu vznikne vždy až na základě samostatné objednávky Kupujícího a její akceptace Prodávajícím. Kupující není povinen pozáruční servis od Prodávajícího objednat. Náklady na pozáruční servis hradí Kupující. Náklady na pozáruční servis hradí Kupující.

Poskytování pozáručního servisu Prodávajícím není sjednáno jako výhradní. Kupující si vyhrazuje právo zajistit pozáruční servis i od třetích osob bez jakékoliv sankce ze strany Prodávajícího.

Pokud je součástí dodávky software, garantuje dodavatel funkčnost softwaru a systému jako celku (zachování jeho vlastností a stability) v rámci záruční doby a v rámci pozáručního servisu, minimálně pak po dobu realizace projektu. Na tuto garanci se nevztahují okolnosti, které dodavatel není schopen v budoucnosti ovlivnit – zejména změny datové infrastruktury uživatele nebo změny podmínek třetích stran. Garance se však vždy vztahuje na funkčnost software spouštěného v software používaného Kupujícím, a na funkčnosti

software ve spolupráci s aktualizovanou verzí obecně používaných softwarových systémů, jež jsou pro řádné využití software klíčové. Tato garance se vztahuje i na případné novější verze zmíněných systémů, pokud jejich dodavatel/é zastaví uživatelskou podporu.

- 7.3 Prodávající deklaruje, že po dobu minimálně 5 let ode dne uplynutí posledního dne záruční doby zajistí dostupnost náhradních dílů pro všechny části věci, a to do 30 dnů ode dne doručení výzvy Kupujícího. Dodávky náhradních dílů po skončení záruční doby budou realizovány výhradně na základě samostatné objednávky Kupujícího za cenu v místě a čase obvyklou. Kupující není povinen náhradní díly od Prodávajícího odebírat.

8. SMLUVNÍ POKUTY A NÁHRADA ŠKODY

- 8.1 Pokud bude Prodávající se splněním dodávky Zboží v prodlení proti Termínu předání a převzetí dodávky sjednanému podle této Smlouvy, je Kupující oprávněn účtovat Prodávajícímu smluvní pokutu ve výši 0,05 % z Kupní ceny (bez DPH) za každý i započatý den prodlení.
- 8.2 Pokud prodlení Prodávajícího se splněním dodávky Zboží proti Termínu předání a převzetí dodávky sjednanému dle této Smlouvy přesáhne čtrnáct dnů, je Kupujícímu oprávněn Prodávajícímu účtovat smluvní pokutu ve výši 0,10 % z Kupní ceny (bez DPH) za patnáctý a každý další i započatý den prodlení.
- 8.3 Pokud Prodávající neodstraní reklamovanou vadu ve sjednané lhůtě, případně nezajistit Kupujícímu bezplatně plnou funkčnost celé sestavy poskytnutím náhradní adekvátní komponenty dané sestavy, je Kupující oprávněn účtovat Prodávajícímu smluvní pokutu ve výši 0,10 % z Kupní ceny (bez DPH) za každou reklamovanou vadu, u níž je Prodávající v prodlení, za každý den prodlení.
- 8.4 Pokud bude Kupující v prodlení s úhradou faktury proti sjednanému termínu a neprokáže, že toto prodlení bylo způsobeno opožděným uvolněním prostředků státního rozpočtu, je Prodávající oprávněn účtovat Kupujícímu úrok z prodlení ve výši 0,02 % z dlužné částky za každý i započatý den prodlení. Úrok z prodlení dle tohoto odstavce se nepočítá z DPH, kterou Kupující odvede přímo na účet správce daně Prodávajícího dle článku 4.7 až 4.9 této Smlouvy.
- 8.5 Pokud Prodávající neodstraní poruchu Zboží vzniklou do doby dle článku 7.2. této Smlouvy po uplynutí záruční lhůty, popř. neprovede pozáruční servis na základě výzvy kupujícího dle čl. 7.2 této Smlouvy, ve lhůtě stanovené čl. 7.2 této Smlouvy je Kupující oprávněn účtovat Prodávajícímu smluvní pokutu ve výši 0,05 % z Kupní ceny (bez DPH) za každou poruchu, s jejímž odstraněním je Prodávající v prodlení, za každý započatý den prodlení. Smluvní pokuta dle tohoto odstavce se neuplatní v případech, kdy je vada Zboží neodstranitelná z objektivních důvodů.
- 8.6 V případě nedodržení informační povinnosti dle čl. 4.6 této Smlouvy je Prodávající povinen uhradit Kupujícímu smluvní pokutu ve výši 20 % z výše této potenciálně nezaplacené daně (z částky, jakou Kupující ručí za potenciálně nezaplacenou daň dle § 109 odst. 1 písm. a) ZoDPH).
- 8.7 Smluvní pokuty dle této Smlouvy se hradí na základě faktur. Strana, která je povinná smluvní pokutu uhradit, tak musí učinit nejpozději do třiceti (30) dnů od dne obdržení příslušné faktury. Stejná lhůta se vztahuje i na úhradu úroků z prodlení.
- 8.8 Kupující si vyhrazuje právo započíst smluvní pokuty vůči pohledávkám Prodávajícího za Kupujícím.
- 8.9 Zaplacením smluvní pokuty není dotčen nárok Kupujícího na náhradu škody způsobené mu porušením povinnosti Prodávajícího, na niž se sankce vztahuje. Smluvní strany se dohodly, že pro uplatnění smluvní pokuty a nároku na náhradu škody vyplývající z porušení této smlouvy se nepoužije § 2050 Občanského zákoníku.

9. UKONČENÍ SMLUVNÍHO VZTAHU

- 9.1 Smluvní vztah založený touto Smlouvou může být ukončen splněním předmětu plnění, dohodou Smluvních stran nebo odstoupením od této Smlouvy.

9.2 Kupující je oprávněn od této Smlouvy odstoupit v následujících případech:

- že dojde k podstatnému porušení povinností uložených Prodávajícím touto Smlouvou,
- že proti majetku Prodávajícího bude vedeno insolvenční řízení;
- že dojde k nepodstatnému porušení povinností uložených Prodávajícím touto Smlouvou, které Prodávající v dodatečně poskytnuté lhůtě neodstraní;
- že Prodávající nebude i přes písemnou výzvu Kupujícího respektovat pokyny Kupujícího
- v případě, že prodávající uvedl ve své nabídce, jejímž výsledkem je tato Smlouva, informace nebo doklady, které neodpovídají skutečnosti.

9.3 Prodávající je oprávněn od této Smlouvy odstoupit v případě podstatného porušení povinností Kupujícího podle této Smlouvy, přičemž za podstatné porušení této Smlouvy se považuje na straně kupujícího nezaplacení kupní ceny podle této Smlouvy ve lhůtě delší 30 ti dní po dni splatnosti příslušné faktury splňující náležitosti specifikované v čl. 4.6. této Smlouvy.

9.4 Účinnost odstoupení od této Smlouvy nastává doručením oznámení o odstoupení druhé smluvní straně.

10. DODATKY A ZMĚNY SMLOUVY

10.1 Tuto Smlouvu lze měnit nebo doplnit pouze písemnými průběžně číslovanými smluvními dodatky, jež musí být jako takové označeny a platně podepsány oběma smluvními stranami.

10.2 Předloží-li některá ze smluvních stran návrh dodatku k této Smlouvě, je druhá smluvní strana povinna se k návrhu vyjádřit do patnácti dnů ode dne následujícího po dni doručení návrhu dodatku.

10.3 Prodávající není oprávněn převést svoje práva a povinnosti z této Smlouvy na jinou osobu.

11. ZÁVĚREČNÁ UJEDNÁNÍ

11.1 Prodávající se zavazuje dodržet veškeré podmínky stanovené touto Smlouvou a jejími přílohami. Součástí této Smlouvy je také zadávací dokumentace a nabídka Prodávajícího, na základě které byla tato Smlouva uzavřena, podle nichž budou posuzována práva a závazky výslovně v této Smlouvě neupravené. V případě rozporu mezi zadávací dokumentací a nabídkou Prodávajícího, který by měl za následek znevýhodnění Kupujícího nebo jakoukoliv újmu na právech Kupujícího oproti zadávací dokumentaci, bude se obsah práv a povinností řídit vždy úpravou v zadávací dokumentaci. Zadávací dokumentaci a nabídku Prodávajícího mají obě smluvní strany k dispozici již před podpisem této smlouvy a jsou nedílnou součástí smlouvy i v případě, že netvoří pevně připojenou přílohu k výtisku této smlouvy.

11.2 Prodávající přebírá nebezpečí podstatných změn okolností.

11.3 Projev vůle s dodatkem nebo odchylkou, která podstatně nemění podmínky nabídky, se nepovažuje za přijetí nabídky. Smluvní strany se dohodly, že pro nepodstatné změny této Smlouvy se nepoužije § 1740 odst. 3 občanského zákoníku.

11.4 Doručením dle této Smlouvy se rozumí den doručení druhé straně poštou nebo kurýrní službou na adresu smluvní strany specifikované v záhlaví této Smlouvy nebo den osobního předání do dispozice druhé smluvní strany. Pouze doručení reklamace dle čl. 6.3 této Smlouvy může být provedeno i na elektronickou adresu Prodávajícího uvedenou v záhlaví této Smlouvy.

11.5 Tato Smlouva může být uzavřena pouze v písemné formě, veškeré změny a zánik této Smlouvy je možný pouze za dodržení písemné formy. K platnosti právního jednání učiněného v písemné formě se vyžaduje podpis stran.

11.6 Strany mají povinnost nahradit škodu dle § 2909 a následující Občanského zákoníku. Škoda se hradí v penězích.

- 11.7 Smluvní strany si dohodly, že se tato Smlouva a právní vztahy z ní vyplývající řídí právem ČR. Strany se dohodly na vyloučení použití úmluvy OSN o smlouvách o mezinárodní koupi Zboží (tzv. Vídeňské úmluvy). Smluvní strany se dohodly, že k řešení veškerých právních sporů, které mezi nimi vzniknou na základě této Smlouvy, jsou příslušné soudy České republiky.
- 11.8 Prodávající bere na vědomí, že podle § 2 písm. e) zákona č. 320/2001 Sb., o finanční kontrole ve veřejné správě, v platném znění, je osobou povinnou spolupůsobit při výkonu finanční kontroly a zavazuje se při výkonu finanční kontroly podle uvedeného předpisu spolupůsobit. Tato povinnost se týká rovněž těch částí Smlouvy a dokumentů souvisejících s plněním této Smlouvy, které podléhají ochraně podle zvláštních právních předpisů (např. jako obchodní tajemství, utajované skutečnosti) za předpokladu, že budou splněny požadavky kladené právními předpisy. Prodávající se rovněž zavazuje k obdobné povinnosti zavázat také své případné poddodavatele.
- 11.9 Další povinnosti Prodávajícího v souvislosti s Projektem
Prodávající se za podmínek stanovených Smlouvou v souladu s pokyny Kupujícího a při vynaložení veškeré potřebné péče zavazuje archivovat nejméně do 31. 12. 2038 veškeré písemnosti vyhotovené v souvislosti s plněním Smlouvy a kdykoli po tuto dobu k nim Kupujícímu umožnit přístup; po uplynutí této doby je Kupující oprávněn tyto písemnosti od Prodávajícího bezplatně převzít;
- 11.10 Prodávající se za podmínek stanovených touto Smlouvou v souladu s pokyny Kupujícího a při vynaložení veškeré potřebné péče zavazuje strpět uveřejnění uzavřené Smlouvy včetně případných dodatků v souladu s ustanovením § 219 zákona č. 134/2016 Sb., o zadávání veřejných zakázek, ve znění pozdějších předpisů (dále jen „ZZVZ“) a poskytnout plnou součinnost ke splnění povinností vyplývajících ze znění tohoto ustanovení ZZVZ.
- 11.11 V návaznosti na základní zásady zadávání veřejných zakázek stanovených zákonem o zadávání veřejných zakázek (ZZVZ) má Prodávající zájem na plnění Smlouvy v souladu se zásadami společensky odpovědného zadávání, environmentálně odpovědného zadávání a inovací. Na základě této skutečnosti Prodávající prohlašuje, že:
- a) zajistí v rámci plnění Smlouvy legální zaměstnávání osob a zajistí pracovníkům podílejícím se na dodávce Zboží odpovídající úroveň bezpečnosti práce a férové a důstojné pracovní podmínky. Odpovídající úroveň bezpečnosti práce a férovými a důstojnými pracovními podmínkami se rozumí takové pracovní podmínky, které splňují alespoň minimální standardy stanovené pracovními a mzdovými předpisy. Kupující je oprávněn požadovat předložení dokladů, ze kterých dané povinnosti vyplývají a Prodávající je povinen je bez zbytečného odkladu Kupujícímu předložit. Prodávající je povinen zajistit splnění požadavků tohoto ustanovení Smlouvy i u svých subdodavatelů. Nesplnění povinností Prodávajícího dle tohoto ustanovení Smlouvy se považuje za podstatné porušení Smlouvy.
 - b) zajistí řádné a včasné plnění finančních závazků svým subdodavatelům, kdy za řádné a včasné plnění se považuje plné uhrazení subdodavatelem vystavených faktur za plnění poskytnutá Prodávajícímu k dodání Zboží, a to vždy nejpozději do 30 dnů od obdržení platby ze strany Kupujícího za konkrétní plnění (pokud již splatnost subdodavatelem vystavené faktury nenastala dříve). Prodávající se zavazuje přenést totožnou povinnost do dalších úrovní dodavatelského řetězce a zavázat své subdodavatele k plnění a šíření této povinnosti též do nižších úrovní dodavatelského řetězce. Kupující je oprávněn požadovat předložení dokladů o provedených platbách subdodavatelům a smlouvy uzavřené mezi Prodávajícím a subdodavatelem a Prodávající je povinen je bezodkladně poskytnout. Nesplnění povinností Prodávajícího dle tohoto ustanovení Smlouvy se považuje za podstatné porušení Smlouvy.
 - c) se bude v souvislosti s plněním Smlouvy snažit minimalizovat dopad na životní prostředí, respektovat udržitelnost či možnosti cirkulární ekonomiky a pokud je to možné a vhodné bude implementovat nové

nebo značně zlepšené produkty, služby nebo postupy; tento závazek bude požadovat i od svých subdodavatelů.

- 11.12 Smluvní strany prohlašují, že jsou srozuměny s tím, že tato smlouva bude Kupujícím zveřejněna v Registru smluv dle zákona o Registru smluv.
- 11.13 Smluvní strany prohlašují, že před podpisem této Smlouvy si vzájemně vyjasnily, které části Smlouvy podléhají utajení a nebudou zveřejněny v Registru smluv.
- 11.14 Nezveřejní-li Smluvní strany tuto smlouvu v Registru smluv dle zákona o Registru smluv, sledují tím ochranu vzájemných legitimních zájmů, zejména ochranu práv duševního vlastnictví, obchodní tajemství, know-how, utajovaných informací, osobních údajů nebo obdobnou ochranu práv třetích osob.
- 11.15 Dojde-li k situaci předvídané v ustanovení § 7 odst. 1 nebo 2 zákona o Registru smluv (zrušení smlouvy od počátku), Smluvní strany se zavazují:
- 11.15.1 jednat takovým způsobem, aby došlo ke konvalidaci následků, tedy provedení opravy tím, že zveřejní příslušné části smlouvy v Registru smluv;
- 11.15.2 pokud i přes rozhodnutí soudu nebo nadřízeného orgánu považují ochranu zájmů uvedených v odstavci 11.12 tohoto článku za opodstatněnou, budou respektovat práva vzájemně nabytá v dobré víře a v této souvislosti se zavazují, že vůči sobě nebudou uplatňovat právo na vydání bezdůvodného obohacení a nebudou požadovat vrácení poskytnutého plnění a že žádná ze Smluvních stran nepostoupí pohledávku na vydání bezdůvodného obohacení/vrácení poskytnutého plnění ze zrušené smlouvy na třetí osobu. Rovněž se vůči sobě vzdávají práva na náhradu škody vzniklé v souvislosti s nezveřejněním nebo nesprávným či neúplným zveřejněním smlouvy v Registru smluv.
- 11.16 Smluvní strany sjednávají, že případné zrušení smlouvy dle zákona o Registru smluv se nedotýká:
- 11.16.1 práva na zaplacení smluvní pokuty nebo úroků z prodlení, pokud již dospěly,
- 11.16.2 práva na náhradu škody vzniklé z porušení smluvní povinnosti,
- 11.16.3 zajištění dluhu,
- 11.16.4 ujednání dle bodu 11.13 tohoto článku, ani
- 11.16.5 ujednání, které má vzhledem ke své povaze zavazovat strany i po odstoupení od smlouvy, zejména ujednání o způsobu řešení sporů.
- 11.17 Je-li nebo stane-li se některé ustanovení této Smlouvy neplatným nebo neúčinným, nezpůsobuje to neplatnost, resp. neúčinnost ostatních ustanovení této Smlouvy a otázky, které jsou předmětem takového ustanovení neplatného, resp. neúčinného, budou posuzovány podle úpravy obsažené v obecně závazných právních předpisech, které svým účelem nejlépe odpovídají předmětu úpravy ustanovení neplatného, resp. neúčinného.
- 11.18 Prodávající bere na vědomí, že za porušení povinností Prodávajícího z této Smlouvy se rovněž považuje uvedení nepravdivých informací, dokladů či prohlášení (např. ohledně střetu zájmů nebo sankcí EU) v nabídce a takovéto porušení povinností může mít za následek odstoupení od Smlouvy ze strany Kupujícího, udělení sankcí ze strany orgánů veřejné správy, případně vznik jiné škody Kupujícímu, jenž může převýšit kupní cenu.
- 11.19 Tato Smlouva nabývá účinnosti okamžikem jejího uveřejnění v registru smluv ve smyslu zákona č. 340/2015 Sb.
- 11.20 Nedílnou součástí této Smlouvy je příloha:
- Příloha č. 1 – Technické podmínky a technická specifikace nabízeného plnění

Součástí přílohy č. 1 příslušného návrhu smlouvy je i oficiální technická a obrazová dokumentace zboží, tj. oficiální technický list výrobce. Pokud nebylo možné oficiální technický list výrobce z objektivních důvodů zajistit, je doložena podrobná kompletní technická specifikaci nabízeného přístroje

V případě jakýchkoli nesrovnalostí či kontradikcí mezi zněním této Smlouvy a přílohou této Smlouvy je rozhodující znění této Smlouvy.

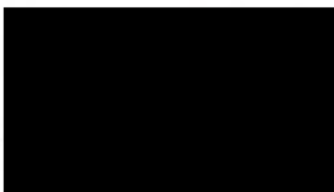
- 11.21 Smlouva bude uzavřena připojením zaručených elektronických podpisů obou Smluvních stran. Smluvní strany se však mohou, třeba i ústně, dohodnout, že Smlouvu uzavřou v listinné podobě. V případě uzavření smlouvy v listinné podobě je tato Smlouva vyhotovena ve dvou stejnopisech, z nichž každý má platnost originálu, každá smluvní strana obdrží po jednom z nich.
- 11.22 Smluvní strany potvrzují, že si tuto Smlouvu před jejím podpisem přečetly a s jejím obsahem souhlasí, že tato Smlouva představuje úplnou dohodu mezi smluvními stranami a že tato Smlouva nebyla uzavřena v tísní za nápadně nevýhodných podmínek. Na důkaz toho připojují své podpisy.

Za Kupující:

Jméno a příjmení, funkce:
prof. RNDr. Luděk Bláha, Ph.D.
děkan PŘF MU

Podpis:

.....



Za Prodávající:

Jméno a příjmení, funkce:



Příloha č. 1 – Technické podmínky a technická specifikace nabízeného plnění

Součástí přílohy č. 1 příslušného návrhu smlouvy je i oficiální technická a obrazová dokumentace zboží, tj. oficiální technický list výrobce. Pokud nebylo možné oficiální technický list výrobce z objektivních důvodů zajistit, je doložena podrobná kompletní technická specifikaci nabízeného přístroje.



CENOVÁ NABÍDKA

Vážený pan

████████████████████
Masarykova univerzita, Lékařská fakulta
Kamenice 753/5
625 00 Brno

Nabídka číslo:

0087/26/KJ

Datum:

13.05.2026

Stereomikroskop Olympus/Evident SZ61tr s LED stativem s kontrastními technikami: BF/DF/šikmé osvětlení/POL

Číslo	Název položky	Kusů	Kč/kus	Celkem Kč	
N6800200	SZ61-TR Stereo Microscope Body Trinocular Stereo-Microscope zoom body with ESD capability, magnification range 0.67x - 4.5x, zoom ratio 6.7:1, FN 22, integrated trinocular tube with 45 degrees inclination, incorporates 0,5x c-mount adapter, accepts cameras with a weight of up to 2kg, working distance 110mm, with adjustable upper and lower limit zoom stopper, interpupillary distance adjustment 52-76mm,	1	58 956,00	58 956,00	
N6800500	WHSZ10X-H eyepiece Eyepiece 10x with ESD capability, FN22, focusable, with Diopter adjustment -8 to +5, accepts eyepiece reticule: 24mm 1.5mm thickness	1	3 953,00	3 953,00	
N6802800	WHSZ10X eyepiece Eyepiece 10x with ESD capability, FN22	1	3 239,00	3 239,00	
N1199800	SZ2-ST5 focussing arm Mounting arm for SZX stereo microscope bases (with pillar diameter 32mm) with ESD capability, focusing stroke: 50mm, to mount SZ51/61 and SZX7 zoom bodies	1	9 206,00	9 206,00	
N5733700	SZX2-ILLTQ LED Base Quad position LED transmitted light illumination base, Average LED lifetime: 60,000 hours, Stepless light intensity control. Base 386,5x268,4mm, Compatible with SZX2-FO/FOF/FOFH, SZX-FOA2, SZ2-ST5 focus units. Max. transmitted illumination diameter: 63 mm. Integrated fixations for optional accessories: Pole, Allen wrench, Screwdriver, Dummy cap x2, Binder x4, Instruction manual	1	45 283,00	45 283,00	
N2659700	U-ACAD4515-1-5 power supply U-ACAD4515-1-5 power supply	1	8 563,00	8 563,00	
N5733200	SZX2-COB cartridge Oblique standard contrast cartridge for SZX2-ILLTQ/S	1	9 124,00	9 124,00	
N5733100	SZX2-CDF cartridge Darkfield cartridge for SZX2-ILLTQ/S	1	4 361,00	4 361,00	
N5733500	SZX2-CPO cartridge Polarization plate cartridge for SZX2-ILLTQ/S	1	9 634,00	9 634,00	
				Součet	152 319,00
				Sleva 15%:	22 847,85
				Součet:	129 471,15
				DPH 21%:	27 188,94
				CENA CELKEM:	156 660,00
Platnost nabídky 30 dnů.					
Dodací lhůta 30 - 45 dnů.					
Záruka: 2 roky					
Servis: SVEN BioLabs s.r.o., Praha					
Doprava: není účtována.					
				Instalace včetně seznámení s obsluhou:	0,00
				DPH 21%:	0,00
				Celkem:	0,00



Těšíme se na další spolupráci!



Technické podmínky a technická specifikace nabízeného plnění

Trinokulární stereomikroskop

Trinokulární stereomikroskop umožňuje šetrnou manipulaci s 3D buněčnými strukturami (např. sféroidy, organoidy) a tkáňovými fragmenty bez jejich mechanického poškození. Díky prostorovému (3D) zobrazení usnadňuje přesnou disekci, výběr reprezentativních struktur a jejich přenos do dalších experimentálních systémů. Současně umožňuje rychlou vizuální kontrolu integrity, velikosti a morfologie vzorku a 3D objektů před následnou analýzou.

Minimální požadované technické parametry	Technické parametry nabízené dodavatelem*
Trinokulární tělo lupy	ANO, Trinokulární tělo lupy
Hlavní tělo a příslušenství z antistatických materiálů a povlaků	ANO, Hlavní tělo a příslušenství z antistatických materiálů a povlaků
Připravenost těla stereomikroskopu k připojení vysokorozlišovací kamery s možností připojení LAN	ANO, Připravenost těla stereomikroskopu k připojení vysokorozlišovací kamery s možností připojení LAN
Rozsah zoomu min. 0.67-4.5x	ANO, Rozsah zoomu 0.67-4.5x
Možnost pozorování objektů v polarizovaném světle, brightfield, darkfield, šikmém světle	ANO, možnost pozorování objektů v polarizovaném světle, brightfield, darkfield, šikmém světle
Možnost volby optické cesty světla kamera vs okulár	ANO, možnost přepínání optické cesty světla kamera vs okulár
Poměr přiblížení 1:6.7	ANO, Poměr přiblížení 1:6,7
Okulár 10x s dioptrickou korekcí	ANO, Okulár 10x s dioptrickou korekcí
Hloubka ostrosti vhodná pro pozorování organoidů a tkáňových fragmentů	ANO, Hloubka ostrosti vhodná pro pozorování organoidů a tkáňových fragmentů
Základna pro pozorování objektů v procházejícím světle ("clear glass stage plate")	ANO, Základna pro pozorování objektů v procházejícím světle ("clear stage plate")
Pracovní vzdálenost (cca 10 cm + 1 cm) umožňuje manipulaci objektu nástroji	ANO, Pracovní vzdálenost (11 cm) umožňuje manipulaci objektu nástroji
Zdroj světla LED s plynulou regulací intenzity osvětlení	ANO, Zdroj světla LED: s bílým světlem (zabudovaná), s plynulou regulací intenzity osvětlení. Životnost LED: cca 60 000 hodin

*Dodavatel uvede ANO/NE a doplní požadované informace. Dodavatel je povinen přiložit k této technické specifikaci i svou vlastní technickou specifikaci či svůj vlastní popis zařízení.

EVIDENT

Zoom Stereomicroscope

SZ61/SZ51

For Life Sciences



User Comfort Is Essential for Consistent, Accurate Results

User comfort is a priority for Olympus, and the SZ61 and SZ51 microscopes set a new standard. The smoothly contoured finish, eyepiece, and the accessible, responsive controls make the microscopes easier and more comfortable to use.

The compact design is facilitated by the microscope's Greenough optical system, which delivers good flatness and ample depth of field along with clarity, detail, good color rendering, and minimal distortion. Dependable, high-performance optics enable consistent, accurate results while ergonomic features make long-duration tasks easier and less demanding to perform.

The SZ61/SZ51 microscopes deliver the comfort and functionality that are critical for modern biological microscope applications.





SZ61



SZ61TR



SZ61-60

High-performance optics in a compact, comfortable design

The microscopes' improved Greenough optical system enable the SZ61 and SZ51 microscopes to successfully meet the demand for a variety of observation and documentation options in a compact design. Clear, sharp image reproduction is matched by ergonomic design elements that maximize comfort and ease of use.

The SZ61 and SZ51 microscope bodies are manufactured using lead-free optics, demonstrating Olympus' commitment to the environment.

High 6.1:1 zoom ratio

The SZ61 microscope's magnification range extends from 6.7 \times through 45 \times (using 10 \times eyepieces), with a zoom ratio of 6.7:1. The advanced optical system enables quick, comfortable observations at appropriate magnification. The SZ51 provides a magnification range from 8 \times through 40 \times (using 10 \times eyepieces), with a zoom ratio of 5:1.

Outstanding depth of field and flatness

The 10-degree angle of convergence in the Greenough optical system produces excellent image flatness with a large depth of field.

High-fidelity color reproduction

Carefully selected lens surface coatings and glass materials throughout the optical system make it possible to observe and document specimens in their original, authentic colors.

Sharp, high-contrast images

High-contrast images and field flatness help achieve accurate reproduction and documentation of original specimen shapes.



The Greenough optical system has two zoom optical paths inclined at a 10° angle. This enables a compact microscope design with high performance.



Five variations in zoom performance

The SZ61 and SZ51 microscopes provide five system configuration choices. First, they can both be equipped with an ergonomically designed 45° inclination tube when mounted on standard stands. Second, operators can attach a 60° inclination tube (SZ61-60/SZ51-60) for special applications where the zoom body has to be tilted for use with other equipment or mounting on a universal stand. And for documentation purposes, Olympus also offers the SZ61TR, which incorporates a trinocular tube, so you can easily attach digital and video cameras.

Convenient front-access operation

Improved ease of access to the most frequently used knobs and controls maximizes operator comfort and reduces neck and back strain.



The right accessory for every application

DP22 digital camera

The DP22 stand-alone digital camera enables easy observation, focusing, framing, and saving while enabling smooth, live display of high-definition images for professional-looking presentations. The dedicated control box provides smooth and intuitive operation using a touch screen monitor or a mouse (no PC required).

*DP22 digital camera is not for clinical diagnostic use.

Various universal stands

A variety of universal stands are available for the observation of large specimens. No matter how big the samples are or how much they vary in size, Olympus has the right choice of stand to suit your requirements.



SZ61TR+DP22



SZ61+SZ2-STU2



SZ61+SZ2-STU3



Wide range of auxiliary objectives and eyepieces

Auxiliary objectives enable you to make observations at the suitable working distance (W.D.) for a variety of applications. W.D. can be changed between 250 mm–350 mm (0.3x objective) and 180 mm–250 mm (0.4x objective). Eyepieces are available ranging from 10x to 30x to optimize system magnification.



Auxiliary Objectives



Eyepieces

Choose the right illuminator for your work

LED illuminator stand / SZ2-ILST

The LED stand features a thin design to maintain a low sample position and sample positions low and to optimize operability. Simultaneous transmitted and reflected light are available on this stand. LED light offers both a long lifetime and consistent color temperature at any intensity.



Transmitted illumination attachment / SZ2-ILA

Used with the SZ2-ST stand, this cost-effective illumination stand provides bright, uniform illumination from low to high magnifications. A tiltable mirror provides direct and oblique illumination for low-contrast specimens. Available LED light sources (SZ2-CLS or BX3M-LEDT) provide the necessary power for a variety of illumination needs.



Choice of Your Suitable Contrast and Observation Method / SZX2-ILLTQ/SZX2-ILLTS

With a slim 41.5 mm (1.6 in.) design that is approximately half the thickness of previous halogen lamp transmitted light illumination bases, our LED transmitted light illumination bases have a lower height to enable a low eyepoint and easy access to base-mounted samples during observation and operation. The LED illumination base SZX2-ILLTQ with quad position turret enables the user to choose cartridges and to switch from brightfield (standard/high/low), oblique (standard/high/low), darkfield, polarized illumination, and shutter with a simple turn. A one position LED illumination base is also an option (SZX2-ILLTS). This makes the SZ2 series a flexible all-in-one microscope for various samples and observation tasks. Another advantage of LED illumination is a cooler base surface, which is suitable for long-duration manipulation of live specimens. Power consumption is lower than a conventional 30 W halogen light source. A lifetime of over 60,000 hours significantly reduces operation costs.



Product	Observation Methods and Contrasts
① SZX2-CBFL	Brightfield, low-contrast
② SZX2-CBF	Brightfield, standard
③ SZX2-CBFH	Brightfield, high-contrast
④ SZX2-COBL	Oblique, low-contrast
⑤ SZX2-COB	Oblique, standard
⑥ SZX2-COBH	Oblique, high-contrast
⑦ SZX2-CSH	Shade plate
⑧ SZX2-CDF	Darkfield
⑨ SZX2-CPO	Polarization plate

Flexible light guide / SZ2-CLGSF

A single fiber optic guide is fixed at the back of the objective so as not to disturb microscope operation.



Dual interlock light guide / SZ2-CLGDI

Standard oblique semirigid fiber optic light guide. The light source position on the rear side of the stand saves desk space.



Six-point ring light guide / SZ2-CLGR

Used with the SZ2-CLS illumination system, this ring light guide provides bright and uniform images.

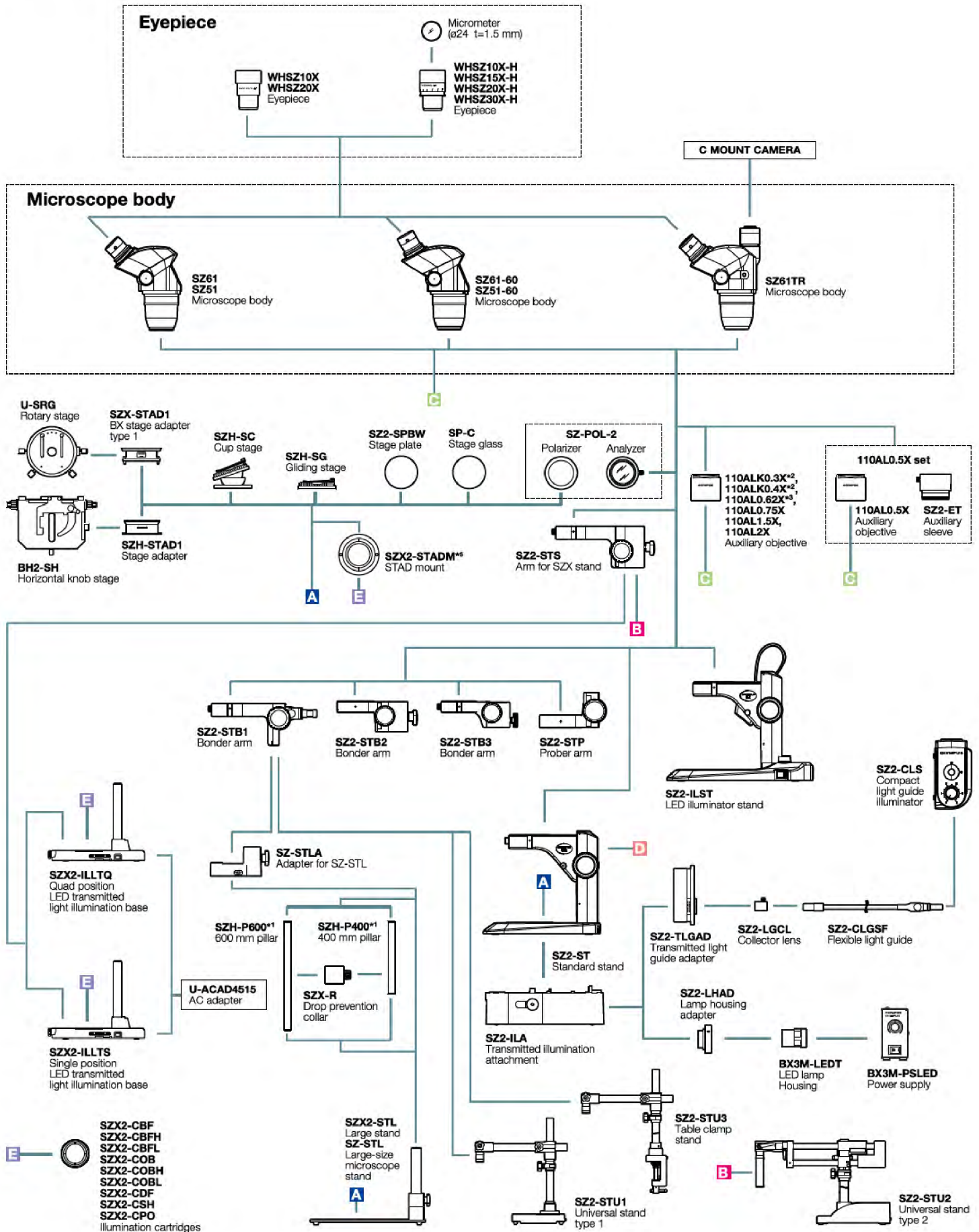


Coaxial reflected light illuminator / SZ2-ILLC

It combines a polarizer and a $1/4\lambda$ plate, making it easier to view samples that are difficult to examine under oblique reflected light illumination.



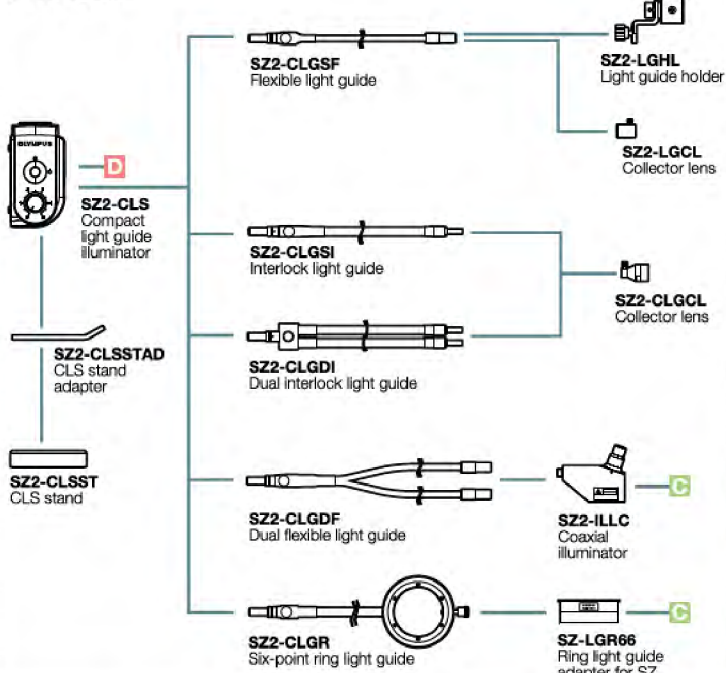
■ SZ61/SZ51 system diagram



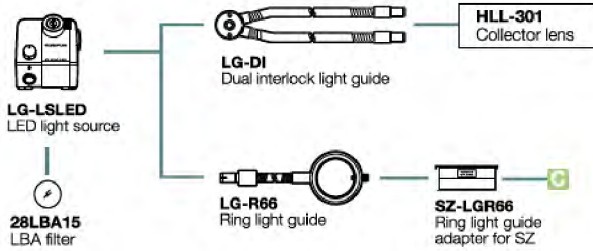
*1 SZH-P400 and SZH-P600 can be attached to the transmitted light illuminators. *2 For information about configurable illumination base or stand, contact your nearest Olympus dealer.

*3 Made to order. *4 Not available in some areas. *5 SZ2-STADM cannot be combined with SZ2-SPBW, SP-C and SZ-POL-2.

SZ2-CLS



LG-LSLED



LED ring illumination

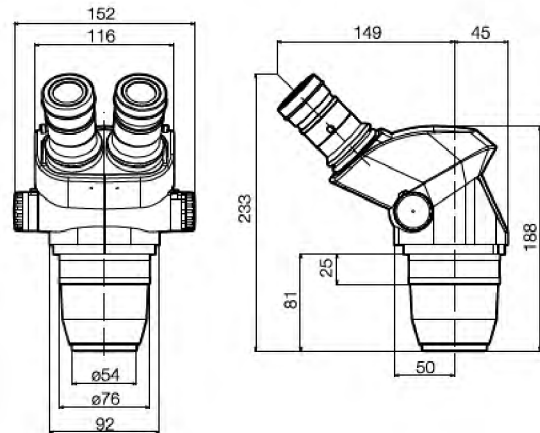


*5 SZ-LW61 cannot be combined with SZ2-ILST.

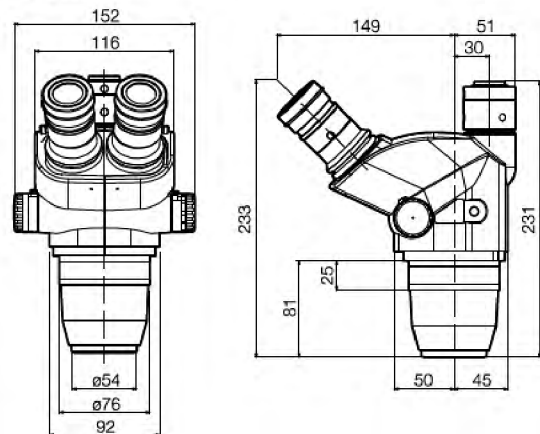
SZ61/SZ51 dimensions

(Unit: mm)

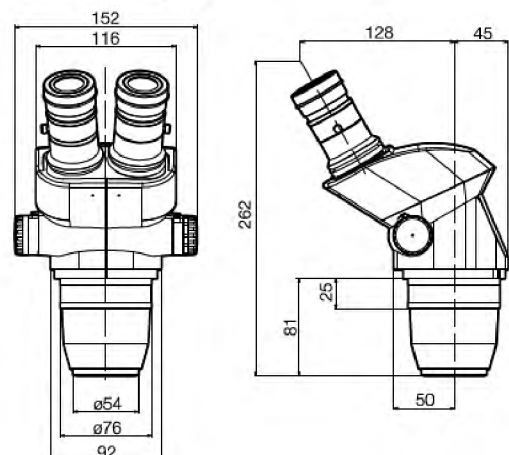
SZ61 / SZ51



SZ61TR



SZ61-60 / SZ51-60



■ SZ61/SZ51 specifications

Item	Specifications				
Microscope body	SZ61	SZ61-60	SZ61TR	SZ51	SZ51-60
SZ61	Magnification	0.67X to 4.5X			0.8X to 4X
SZ61-60	Zoom ratio	6.7:1			5:1
SZ61TR	Working distance	110 mm			
SZ51	Tube inclination angle	45°	60°	45°	60°
SZ51-60	Interpupillary distance adjustment	Left/right interlocked Adjustment range: 52 to 76 mm (using the WHSZ10X eyepieces)			
	Video camera adaptability	—		C mount (0.5X built in)	—
	Zoom adjustment knob	Left/right single-shaft horizontal knob Interpupillary distance high/low magnification stopper incorporated.			
	Optical components	Lead-free			
Auxiliary objective	Mount by screwing into the thread at the bottom of frame (M48 thread X0.75)				
Eyepiece	WHSZ series Lead-free				
Stand	SZ2-ST			SZ2-ILST	
SZ2-ST	Standard stand			LED reflected/transmitted illumination stand	
SZ2-ILST	Frame installation	Mounting diameter: 76 mm			
	Focusing adjustment	Focusing stroke: 120 mm			
	Stage plate	SZ2-SPBW (Black & white for anti-ESD) SP-C (Clear glass plate)		100 mm diameter dedicated glass plate is included	
	Light source	Compact light guide illuminator SZ2-CLS mountable (option) Transmitted light illumination attachment (SZ2-ILA) mountable (option)		Transmitted illumination: LED Reflected illumination: LED Average LED life span: 6000 hrs. Input rating: 100–120V/200–240V ~0.15/0.1 A; 50/60 Hz	
Weight	Zoom body only	1,300 g (2.9 lb)	1,500 g (3.3 lb)	1,300 g (2.9 lb)	1,300 g (2.9 lb)
	Configuration 3	3,520 g (7.8 lb)	3,720 g (8.2 lb)	3,520 g (7.8 lb)	3,520 g (7.8 lb)

Configuration: Zoom body + WHSZ10X-H(2) + SZ2-ST

■ SZ61/SZ51 optical performance

Microscope body	Zoom magnification	WHSZ10X-H WHSZ10X		WHSZ15X-H		WHSZ20X-H WHSZ20X		WHSZ30X-H	
		FN 22		FN 16		FN 12.5		FN 7	
		Total magnification	Field of view (mm)	Total magnification	Field of view (mm)	Total magnification	Field of view (mm)	Total magnification	Field of view (mm)
SZ61	0.67X	6.7	32.8	10.1	23.9	13.4	18.7	20.1	10.4
	1X	10	22	15	16	20	12.5	30	7
	2X	20	11	30	8	40	6.3	60	3.5
	3X	30	7.3	45	5.3	60	4.2	90	2.3
	4.5X	45	4.9	67.5	3.6	90	2.8	135	1.6
SZ51	0.8X	8	27.5	12	20	16	15.6	24	8.8
	1X	10	22	15	16	20	12.5	30	7
	2X	20	11	30	8	40	6.3	60	3.5
	3X	30	7.3	45	5.3	60	4.2	90	2.3
	4X	40	5.5	60	4	80	3.1	120	1.8

No auxiliary objective is attached

■ Auxiliary objective for SZ61/SZ51

	Working distance (mm)
110ALK0.3X	250 – 350
110ALK0.4X	180 – 250
110AL0.5X	200
110AL0.62X*	160
110AL0.75X	130
110AL1.5X	61
110AL2X	38

*1 Made to order

■ WHSZ eyepiece

	FN	Diopter adjustment	Reticle	Focal magnification
WHSZ10X	22	—	N.A.	—
WHSZ20X	12.5	—	N.A.	—
WHSZ10X-H	22	-8+5	Yes*2	—
WHSZ15X-H	16	-8+5	Yes*2	—
WHSZ20X-H	12.5	-8+5	Yes*2	1.3X
WHSZ30X-H	7	-8+5	Yes*2	2X

*2 Applicable reticle size: 24 mm diameter, t1.5

- EVIDENT CORPORATION is ISO14001 certified.
- EVIDENT CORPORATION is ISO9001 certified.
- EVIDENT CORPORATION is ISO13485 certified.
- Illumination devices for microscope have suggested lifetimes. Periodic inspections are required. Please visit our website for details.

• All company and product names are registered trademarks and/or trademarks of their respective owners.
• Specifications and appearances are subject to change without any notice or obligation on the part of the manufacturer.

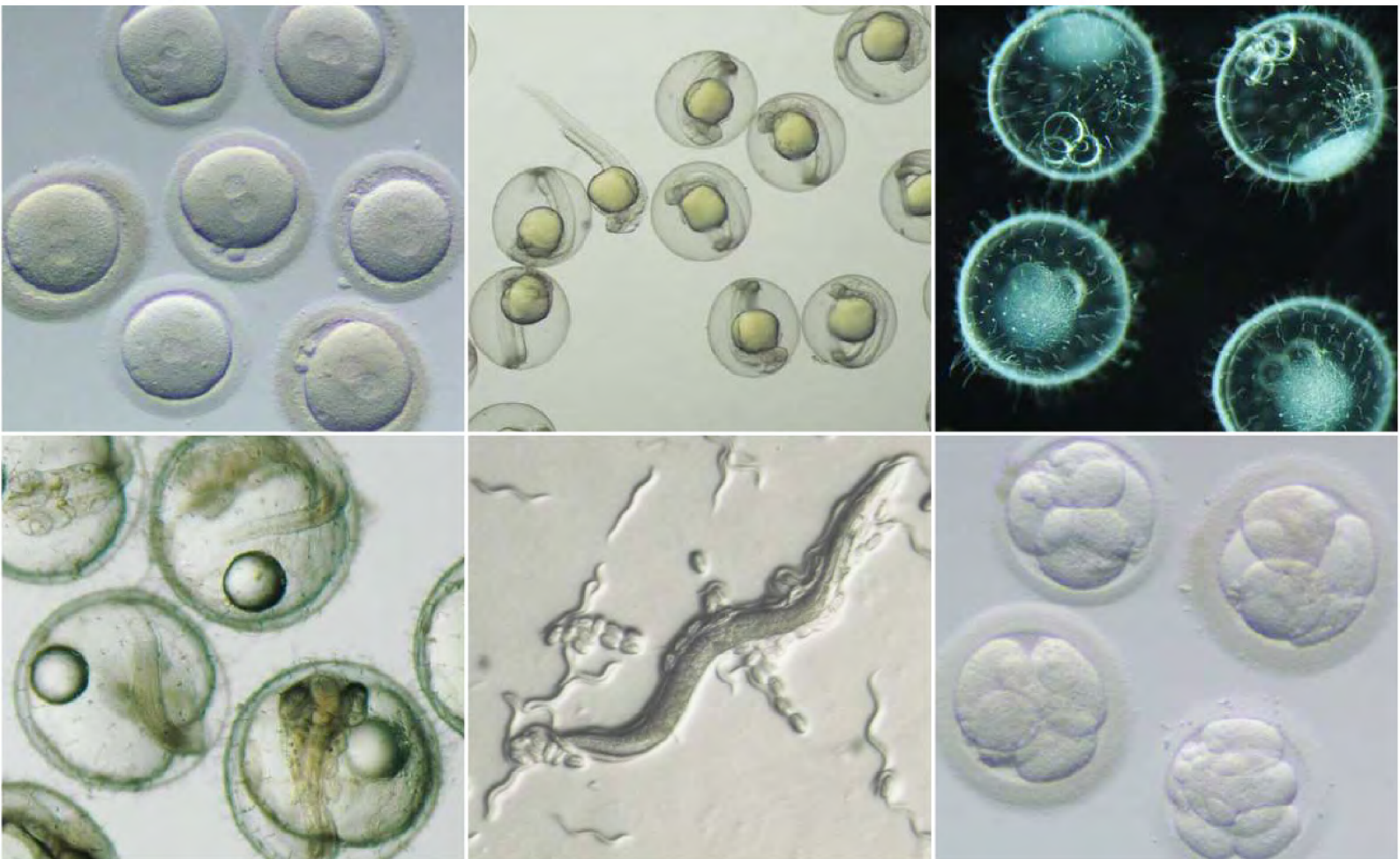
EvidentScientific.com

EVIDENT

EVIDENT CORPORATION
Shinjuku Monolith, 2-3-1 Nishi-Shinjuku, Shinjuku-ku, Tokyo 163-0910, Japan

OLYMPUS

Advance Your Research with Multiple Observation
and Contrast Methods



Quad Position LED Transmitted Light Illumination Base (SZX2-ILLTQ)

- ▶ Four-position turret and cartridges enable you to easily select the observation method and contrast for each specimen.
- ▶ Thin transmitted illumination stand makes it easy to access the top of the gantry while maintaining a low eye point.
- ▶ LEDs are cooler than a halogen lamps, reducing the risk of heat damages to your samples during long-duration experiments.
- ▶ Long-life (60,000 hours) LED light with low power consumption reduces running cost.



Research stereo microscope SZX16 with SZX2-ILLTQ

Choose Your Cartridge and See Your Research in Detail

Oocyte and embryo



▶ Use oblique and standard/high contrast cartridge to clearly view the polar body, pronucleus, and blastomere for quick decision-making.

C. elegans

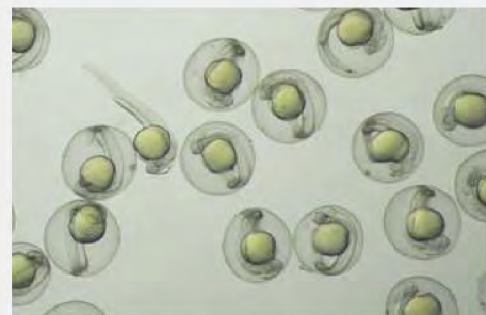


Standard contrast
(Easy observation and operation)



High contrast
(Confirm the organism's movement status and orbit)

Zebra fish



▶ Select oblique or brightfield observation methods and use the high-contrast cartridge to observe the internal structure of a zebra fish.

Cartridge lineup

Product	SZX2-CBFL	SZX2-CBF	SZX2-CBFH	SZX2-COBL	SZX2-COB	SZX2-COBH	SZX2-CSH	SZX2-CDF	SZX2-CPO
Method	BF	BF	BF	Oblique	Oblique	Oblique	Shade plate	DF	PO
Contrast	Low-con.	Standard	High-con.	Low-con.	Standard	High-con.			



All images are captured by stereo microscope with SZX2-ILLTQ.

Images are courtesy of

National Institute for Basic Biology, Spectrography and Bioimaging Facility, Joe Sakamoto Ph.D., Yasuhiro Kamel Ph.D. (cover page, upper right and lower left)

Department of Genetic Engineering
Faculty of Biology-Oriented Science and Technology Kindai University Kazuo Yamagata, PhD
Asada Ladies Clinic Dr. Yoshimasa Asada
(cover page, upper left and lower right. back cover page, upper three images)

• EVIDENT CORPORATION is ISO14001 certified.
• EVIDENT CORPORATION is ISO9001 certified.

• All company and product names are registered trademarks and/or trademarks of their respective owners.
• Images on the PC monitors are simulated.
• Specifications and appearances are subject to change without any notice or obligation on the part of the manufacturer.

EvidentScientific.com

EVIDENT

EVIDENT CORPORATION
Shinjuku Monolith, 2-3-1 Nishi-Shinjuku, Shinjuku-ku, Tokyo 163-0910, Japan

OLYMPUS