

KUPNÍ SMLOUVA

(dále jen „Smlouva“)

uzavřená dle § 2079 a násl. zákona č. 89/2012 Sb., občanský zákoník, ve znění pozdějších předpisů
(dále jen „Občanský zákoník“)

1 Smluvní strany:

1.1 Česká zemědělská univerzita v Praze

Sídlo: Kamýcká 129, 165 00 Praha – Suchdol
Zastoupená: Ing. Vladimírem Albrechtem, kvestorem
IČO: 60460709
DIČ: CZ60460709
(dále jen „Kupující“) na straně jedné

a

1.2 AKIT s.r.o.

Sídlo: U Libeňského pivovaru 63/2, 180 00 Praha 8 - Libeň
Zastoupená: Ing. Janem Sovou, jednatelem
IČO: 45803293
DIČ: CZ45803293
vedená u Městského soudu v Praze sp. zn. C 10930
(dále jen „Prodávající“) na straně druhé

(společně dále také jako „Smluvní strany“)

uzavírají na základě výsledku výběrového řízení k plnění veřejné zakázky s názvem „**Vybavení interiéru volným nábytkem - Lesovna FLD**“, Smlouvu následujícího znění:

2 Předmět Smlouvy

- 2.1 Prodávající se zavazuje dodat Kupujícímu interiérové vybavení a nábytek se všemi sjednanými a obvyklými vlastnostmi, součástmi a příslušenstvím a v rozsahu, tak jak je specifikováno v Příloze č. 1 Smlouvy, která tvoří její nedílnou součást (dále jen „Zboží“) a s tím spojené služby, a to v rozsahu a za podmínek stanovených Smlouvou, a převést na něj vlastnické právo k tomuto Zboží. Součástí závazku Prodávajícího je rovněž doprava Zboží Kupujícímu do místa plnění dle čl. 3 Smlouvy, jeho montáž a záruční servis, (dále jen „Související služby“), blíže specifikované Smlouvou.
- 2.2 Smluvní strany se dohodly, že pokud k řádnému splnění předmětu Smlouvy bude zapotřebí provést další plnění (např. dodávky či práce) ve Smlouvě neuvedené, o němž však Prodávající s ohledem na předmět plnění Smlouvy věděl nebo vědět mohl a měl, je Prodávající povinen tyto plnění na své náklady obstarat a provést, a to bez nároku na jakoukoliv kompenzaci či zvýšení kupní ceny uvedené ve Smlouvě.

- 2.3** Kupující se zavazuje Zboží dodané Prodávajícím převzít a zaplatit za něj sjednanou kupní cenu způsobem a v termínu sjednaným Smlouvou.

3 Doba a místo plnění

- 3.1** Prodávající se zavazuje, že sjednané Zboží dodá Kupujícímu ve lhůtě/nejpozději do 60 dnů od nabytí účinnosti Smlouvy.
- 3.2** Zboží bude předáno Prodávajícím a převzato Kupujícím na základě písemného, oboustranně podepsaného předávacího protokolu.
- 3.3** Místem plnění je budova Lesovny FLD nacházející se v univerzitním kampusu Kupujícího na adrese Kamýcká 129, 165 00 Praha – Suchdol.

4 Cena a platební podmínky

- 4.1** Kupní cena za Zboží a Související služby, v rozsahu dohodnutém ve Smlouvě a za podmínek v ní uvedených, je stanovena dohodou Smluvních stran a vychází z cenové nabídky Prodávajícího, vykalkulované v rámci výběrového řízení na předmět Smlouvy.
- 4.2** Kupující se zavazuje uhradit Prodávajícímu za řádně a včas dodané Zboží a Související služby sjednanou kupní cenu ve výši 1 504 764,- Kč bez DPH (dále jen „**Kupní cena**“). Ke Kupní ceně bude připočtena DPH dle platných právních předpisů. Pokud Prodávající není plátcem DPH, k ujednáním o DPH uvedeným ve Smlouvě se nepřihlíží.
- 4.3** Kupní cena je sjednána jako nejvýše přípustná, včetně všech poplatků a veškerých dalších nákladů spojených s plněním předmětu Smlouvy včetně Souvisejících služeb, pokud není ve Smlouvě uvedeno jinak. Kupní cena zahrnuje i případné náklady na správní poplatky, daně, cla, schvalovací řízení, provedení předepsaných zkoušek, zabezpečení prohlášení o shodě, certifikátů a atestů, převod práv, pojištění, přepravní náklady apod.
- 4.4** Prodávající podpisem Smlouvy prohlašuje, že je plně seznámen s rozsahem a povahou předmětu plnění, a že správně vyhodnotil a ocenil veškeré Související služby a práce, jejichž provedení je pro řádné splnění závazku vyplývajícího ze Smlouvy nezbytné, a že při stanovení Kupní ceny:
- řádne zjistil předmět plnění Smlouvy,
 - prověřil místní podmínky pro řádné provedení předmětu plnění Smlouvy,
 - při kalkulaci Kupní ceny zohlednil veškeré technické a obchodní podmínky uvedené ve Smlouvě a jejích přílohách.
- 4.5** Kupní cena bude Kupujícím uhrazena v české měně na základě daňového dokladu – faktury, a to bezhotovostním převodem na bankovní účet Prodávajícího. Fakturu je Prodávající povinen vystavit do 15 dnů po řádném a včasném dodání Zboží a jeho převzetí Zboží Kupujícím dle Smlouvy na základě písemného protokolu o předání a převzetí Zboží.
- 4.6** Každý daňový doklad – faktura musí obsahovat všechny náležitosti řádného účetního a daňového dokladu ve smyslu příslušných právních předpisů, zejména zákona č. 235/2004 Sb., o dani z přidané hodnoty, ve znění pozdějších předpisů (dále jen „**Zákon o DPH**“). V případě, že faktura nebude mít odpovídající náležitosti, je Kupující oprávněn ji vrátit ve lhůtě splatnosti zpět Prodávajícímu k doplnění, aniž se tak dostane do prodlení se splatností. Lhůta splatnosti počíná běžet znovu od opětovného doručení náležitě doplněné či opravené faktury Kupujícímu. Daňový doklad – faktura musí dále obsahovat označení projektu, z něhož je Zboží a Související služby financovány.
- 4.7** Splatnost faktury je 30 dnů ode dne jejího prokazatelného doručení Kupujícímu. Fakturu je Prodávající povinen doručit na adresu: Česká zemědělská univerzita v Praze, Ekonomický odbor, Kamýcká 129, PSČ 165 00, Praha – Suchdol nebo v elektronické podobě na e-mail

xxxxx. Jiné doručení nebude považováno za řádné s tím, že Kupujícímu nevznikne povinnost fakturu doručenou jiným způsobem uhradit.

- 4.8** Za den platby se považuje den odepsání fakturované částky z bankovního účtu Kupujícího ve prospěch bankovního účtu Prodávajícího.
- 4.9** Úhrada Kupní ceny nebo její části bude Prodávajícímu, na kterého dopadá povinnost podat přihlášku k registraci dle Zákona o DPH, převedena na jeho účet zveřejněný správcem daně podle § 98 Zákona o DPH, a to i v případě, že na faktuře bude uveden jiný bankovní účet. Pokud Prodávající nebude mít bankovní účet zveřejněný správcem daně podle § 98 Zákona o DPH, provede Kupující úhradu na bankovní účet až po jeho zveřejnění správcem daně, aniž by byl Kupující v prodlení s úhradou. Zveřejnění bankovního účtu správcem daně oznámí Prodávající bezodkladně Kupujícímu.
- 4.10** Pokud bude do okamžiku uskutečnění zdanitelného plnění o Prodávajícím zveřejněna příslušným správcem daně informace, že je nespolehlivým plátcem DPH, vyhrazuje si Kupující, jakožto ručitel, právo snížit Kupní cenu včetně DPH, která má být hrazena Prodávajícímu, o částku odpovídající výši DPH. Tuto skutečnost Kupující oznámí Prodávajícímu. Uplatněním tohoto postupu dojde ke snížení pohledávky Prodávajícího za Kupujícím o příslušnou částku DPH a Prodávající se vzdává práva po Kupujícím uhrazení částky odpovídající výši DPH jakkoliv vymáhat.
- 4.11** Stane-li se Prodávající nespolehlivým plátcem DPH po uhrazení Kupní ceny Kupujícím, je Kupující oprávněn od Smlouvy odstoupit s účinností ke dni doručení odstoupení Prodávajícímu. Smluvní strany se dohodly, že odstoupení dle tohoto ustanovení Smlouvy má následky ex tunc. Smluvní strany jsou tedy povinny vrátit vše, co si dle Smlouvy plnily. Tímto ustanovením zůstávají nedotčena práva Kupujícího na náhradu škody.

5 Práva a povinnosti Smluvních stran

- 5.1** Prodávající je povinen dodat Zboží zcela nové, v plně funkčním stavu, v dohodnutém množství, jakosti a technickém provedení odpovídajícím platným předpisům Evropské unie a odpovídajícím požadavkům stanoveným právními předpisy České republiky, harmonizovanými českými technickými normami a ostatními ČSN, které se ke Zboží vztahují a Smlouvou.
- 5.2** Prodávající je povinen dodat Zboží bez vad, tak aby mohl Kupující Zboží řádně, bez obtíží a v souladu příslušnými právními předpisy a podmínkami Smlouvy ovládat a užívat, přičemž řádné dodání Zboží bude stvrzeno v písemném předávacím protokolu. Předávací protokol může být podepsán nejdříve v okamžiku, kdy bude beze zbytku realizována dodávka Zboží Prodávajícím včetně souvisejících výkonů a služeb sjednaných Smlouvou.
- 5.3** Prodávající je povinen Kupujícímu předat doklady, které jsou nutné k převzetí a k užívání Zboží (zejména technická dokumentace, uživatelská dokumentace a záruční listy) a provést zaškolení obsluhy. Vše výlučně v českém jazyce a podle předpisů platných v ČR, pokud nebude dohodnuto jinak. Prodávající je povinen na své náklady zajistit dopravu do místa plnění, montáž v místě plnění a ověření funkčnosti Zboží.
- 5.4** Kupující nabývá vlastnické právo ke Zboží a ke všem jeho součástem a příslušenství převzetím Zboží od Prodávajícího v souladu s odst. 2 tohoto článku. Stejným okamžikem přechází na Kupujícího také nebezpečí škody na Zboží.
- 5.5** Prodávající je povinen neprodleně vyrozumět Kupujícího o případném ohrožení doby plnění a o všech skutečnostech, které mohou plnění dle Smlouvy znemožnit.
- 5.6** Jde-li o dodávku Zboží určeného k provozování technického či obdobného zařízení Kupujícího, je Prodávající povinen čitelně a viditelně vyznačit na obalu Zboží název technického či obdobného zařízení, pro které je Zboží určeno, a rovněž technické vlastnosti Zboží (zejm. datum použitelnosti, technické parametry dle příslušných norem či metodiky aj.).

- 5.7** Prodávající musí být schopen prokázat Kupujícímu, že řádným způsobem uzavřel platnou dohodu o podpoře s výrobcem Zboží tak, aby v případě závady Zboží, kterou Prodávající není schopen vyřešit sám, bylo možné vyřešit závadu přímo s výrobcem Zboží. Zároveň je Prodávající povinen zajistit po celou dobu trvání záruky přístup k dokumentaci výrobce Zboží a znalostní databázi, kterou výrobce v rámci své podpory poskytuje (včetně dokumentace v českém jazyce, je-li k dispozici).
- 5.8** Prodávající odpovídá za škody, které vzniknou Kupujícímu nebo třetím osobám v důsledku porušení prohlášení anebo závazku Prodávajícího ze Smlouvy anebo porušením právních předpisů či norem.
- 5.9** Prodávající je povinen se seznámit se všemi informacemi, podklady, údaji a jinými dokumenty (dále společně také jen jako „**Informace**“), které jsou součástí Smlouvy nebo mu byly v souvislosti s ní poskytnuty Kupujícím. Pokud by některé Informace dodané Kupujícím byly prokazatelně nedostatečné do té míry, že by tato skutečnost mohla ovlivnit řádné dodání Zboží, je v takovém případě povinností Prodávajícího zajistit chybějící Informace či jejich upřesnění. V případě, že Kupující poskytnuté Informace mají prokazatelně zásadní význam pro dodání Zboží, je vždy povinností Prodávajícího si dané údaje z důvodu opatrnosti ověřit. Kupující se zavazuje poskytnout Prodávajícímu nezbytnou součinnost v termínech dle svých provozních možností. Prodávající nemá nárok na žádné dodatečné platby ani prodloužení termínu dodání Zboží z důvodu chybné interpretace jakýchkoliv Informací vztahujících se k plnění dle Smlouvy.
- 5.10** Smluvní strany se dohodly a Prodávající určil, že osobou oprávněnou k jednání za Prodávajícího ve věcech, které se týkají Smlouvy a její realizace je:
Jméno: xxxxx
e-mail:
tel.:
- 5.11** Smluvní strany se dohodly a Kupující určil, že osobou oprávněnou k jednání za Kupujícího ve věcech, které se týkají Smlouvy a její realizace je:
Jméno: xxxxx
e-mail:
tel.:
- 5.12** Veškerá korespondence, pokyny, oznámení, žádosti, záznamy a jiné dokumenty či písemnosti vzniklé na základě Smlouvy mezi Smluvními stranami nebo v souvislosti s ní budou vyhotoveny v písemné formě v českém jazyce a doručují se buď osobně, doporučenou poštou nebo e-mailem, k rukám a na doručovací adresy oprávněných osob dle Smlouvy.
- 5.13** Prodávající je povinen se při realizaci předmětu Smlouvy řídit zásadami významně nepoškozovat (dále jen „**DNSH**“) v souladu s podmínkami projektu, ze kterého je předmět Smlouvy financován, a je povinen poskytnout Kupujícímu plnou součinnost včetně doložení všech dokumentů, certifikátů nebo jiných obdobných relevantních dokladů poskytovateli dotace.
- 5.14** Prodávající podpisem Smlouvy potvrzuje a prohlašuje neexistenci střetu zájmů v souladu s § 4b zákona č. 159/2006 Sb., o střetu zájmů, ve znění pozdějších předpisů (dále jen „**Zákon o střetu zájmů**“) a tedy, že (i) není obchodní společností, ve které veřejný funkcionář uvedený v § 2 odst. 1 písm. c) Zákona o střetu zájmů (člen vlády nebo vedoucí jiného ústředního správního úřadu, v jehož čele není člen vlády), nebo jím ovládaná osoba, vlastní podíl představující alespoň 25 % účasti společníka; a že (ii) žádný poddodavatel, není obchodní společností, ve které veřejný funkcionář uvedený v § 2 odst. 1 písm. c) Zákona o střetu zájmů (člen vlády nebo vedoucí jiného ústředního správního úřadu, v jehož čele není člen vlády), nebo jím ovládaná osoba, vlastní podíl představující alespoň 25 % účasti společníka v obchodní společnosti. Prodávající se zavazuje

bezodkladně písemně informovat Kupujícího o jakékoliv změně týkající se výše uvedených prohlášení o neexistenci střetu zájmů. Nedodržení této povinnosti se považuje za podstatné porušení Smlouvy, v takovém případě je Kupující oprávněn účtovat Prodávajícímu smluvní pokutu ve výši 25 % Kupní ceny. Úhradou smluvní pokuty zůstávají nedotčena práva Kupujícího na náhradu škody v plné výši a právo Kupujícího ukončit tuto Smlouvu doručením písemného odstoupení od Smlouvy Prodávajícímu, a to s účinností ke dni doručení odstoupení Prodávajícímu.

- 5.15** Prodávající podpisem Smlouvy potvrzuje a prohlašuje, pro potřeby naplňování požadavků na ochranu finančních zájmů EU ve smyslu čl. 22 Nařízení Evropského parlamentu a Rady (EU) č. 2021/241, konkrétně za účelem předcházení riziku střetu zájmů, že je u něj a jeho zainteresovaných osob vyloučen střet zájmů ve smyslu čl. 61 Nařízení č. 2018/1046 Evropského parlamentu a Rady (EU, Euratom) ze dne 18. července 2018, kterým se stanoví finanční pravidla pro souhrnný rozpočet Unie (Finanční nařízení) a Sdělení Komise č. 2021/C 121/01 Pokyny k zabránění střetu zájmů a jeho řešení podle Finančního nařízení, ve smyslu Směrnice Evropského parlamentu a Rady 2014/24/EU ze dne 26. února 2014 o zadávání veřejných zakázek a o zrušení směrnice 2004/18/ES, a to ve vztahu k zainteresovaným osobám, tj. ke Kupujícímu a jeho zaměstnancům a u dotčených subjektů, které jsou Prodávajícímu ke dni podpisu Smlouvy známy. Prodávající se zavazuje bezodkladně písemně informovat Kupujícího o jakékoliv změně týkající se výše uvedeného prohlášení o neexistenci střetu zájmů. Nedodržení této povinnosti se považuje za podstatné porušení Smlouvy, v takovém případě je Kupující oprávněn účtovat Prodávajícímu smluvní pokutu ve výši 25 % Kupní ceny. Úhradou smluvní pokuty zůstávají nedotčena práva Kupujícího na náhradu škody v plné výši a právo Kupujícího ukončit tuto Smlouvu doručením písemného odstoupení od Smlouvy Prodávajícímu, a to s účinností ke dni doručení odstoupení Prodávajícímu.
- 5.16** Prodávající podpisem Smlouvy prohlašuje, že je informován o povinnostech spadajících na povinné osoby vyplývající ze zákona č. 253/2008 Sb., o některých opatřeních proti legalizaci výnosů z trestné činnosti, ve znění pozdějších předpisů (dále jen „**AML zákon**“) a potvrzuje, že není politicky exponovanou osobou ve smyslu § 4 odst. 5 AML zákona, a že vůči němu Česká republika neuplatňuje mezinárodní sankce podle zákona č. 69/2006 Sb., o provádění mezinárodních sankcí, ve znění pozdějších předpisů. Prodávající prohlašuje, že ustanovení předchozí věty platí i pro všechny jeho poddodavatele. Prodávající se zavazuje bezodkladně písemně informovat Kupujícího o jakékoliv změně týkající se výše uvedených prohlášení. Nedodržení této povinnosti se považuje za podstatné porušení Smlouvy, v takovém případě je Kupující oprávněn účtovat Prodávajícímu smluvní pokutu ve výši 25 % Kupní ceny. Úhradou smluvní pokuty zůstávají nedotčena práva Kupujícího na náhradu škody v plné výši a právo Kupujícího ukončit tuto Smlouvu doručením písemného odstoupení od Smlouvy Prodávajícímu, a to s účinností ke dni doručení odstoupení Prodávajícímu.
- 5.17** Prodávající podpisem Smlouvy prohlašuje, že splňuje podmínky dle sankčního nařízení Rady EU kterým se mění předchozí nařízení Rady EU č. 833/2014 o omezujících opatřeních přijatých vzhledem k činnostem Ruska destabilizujícím situaci na Ukrajině, tedy že není:
- ruským státním příslušníkem, fyzickou či právnickou osobou, subjektem či orgánem se sídlem v Rusku,
 - právnickou osobou, subjektem nebo orgánem, které jsou z více než 50 % přímo či nepřímo vlastněny některým ze subjektů uvedených v písmenu a), nebo
 - odávatelem jednajícím jménem nebo na pokyn některého ze subjektů uvedených v písmenu a) nebo b).

Prodávající dále prohlašuje, že splňuje všechny povinnosti a podmínky vyplývající z nařízení Rady EU č. 269/2014 o omezujících opatřeních vzhledem k činnostem narušujícím nebo ohrožujícím územní celistvost, svrchovanost a nezávislost Ukrajiny, dále z nařízení Rady EU č. 208/2014 o omezujících opatřeních vůči některým osobám, subjektům a orgánům vzhledem k situaci na Ukrajině v rozsahu všech prováděcích opatření, dále z nařízení Rady ES č. 765/2006 o omezujících opatřeních vůči prezidentu Lukašenkovi a některým představitelům Běloruska.

Prodávající prohlašuje, že uvedené povinnosti a podmínky dle výše zmíněných nařízeních splňují i (i) poddodavatelé; a (ii) dodavatelé nebo subjekty, jejichž způsobilost je využívána ve smyslu zákona č. 134/2016 Sb., o zadávání veřejných zakázek, ve znění pozdějších předpisů. Prodávající se zavazuje bezodkladně písemně informovat Kupujícího o jakékoliv změně týkající se výše uvedených prohlášení. Nedodržení této povinnosti se považuje za podstatné porušení Smlouvy, v takovém případě je Kupující oprávněn účtovat Prodávajícímu smluvní pokutu ve výši 25 % Kupní ceny. Úhradou smluvní pokuty zůstávají nedotčena práva Kupujícího na náhradu škody v plné výši a právo Kupujícího ukončit tuto Smlouvu doručením písemného odstoupení od Smlouvy Prodávajícímu, a to s účinností ke dni doručení odstoupení Prodávajícímu.

6 Záruka a práva z vadného plnění

- 6.1 Prodávající poskytuje po dobu 24 měsíců na Zboží a všechny jeho součásti a příslušenství plnou záruku (dále také jen „**Záruční doba**“). Záruční doba počíná běžet dnem řádného dodání a převzetí Zboží Kupujícím, tj. dnem podpisu písemného předávacího protokolu o převzetí Zboží bez vad Kupujícím.
- 6.2 Během Záruční doby je Prodávající povinen bezplatně odstranit veškeré vady, které se na Zboží vyskytnou, včetně bezplatných dodávek a výměny všech náhradních dílů a součástí a popř. i včetně bezplatného provádění validací a kalibrací Zboží (resp. jeho relevantních částí), provádění běžných či bezpečnostně technických kontrol a dalších servisních úkonů a činností v souladu s příslušnou právní úpravou, aplikovatelnými normami, provozními potřebami Kupujícího. Prodávající se dále zavazuje poskytovat Kupujícímu během Záruční doby potřebnou uživatelskou podporu a poradenskou činnost při odstraňování vad, problémů či nefunkčností, které se na Zboží vyskytnou, a to též formou telefonických či e-mailových konzultací. Záruka zahrnuje také provádění povinných bezpečnostně technických kontrol, elektro revizí a dalších kontrol, pokud jsou pro Zboží nebo jeho jednotlivé součásti a příslušenství stanoveny právními předpisy či jinými, zejména technickými normami.
- 6.3 Odstranění vad v Záruční době se Prodávající zavazuje provést ve lhůtě do 10 dnů od ohlášení vady Kupujícím, pokud nebude Smluvními stranami písemně sjednána lhůta delší. V případě nedodržení těchto prováděcích termínů je Kupující oprávněn nechat vady odstranit třetí osobou na náklady Prodávajícího, a to i bez předchozího upozornění na tuto skutečnost.
- 6.4 Kupující má v případě vzniku práv z vadného plnění dle své volby právo (i) na odstranění vady Zboží dodáním náhradních částí Zboží za části vadné nebo dodáním chybějících částí Zboží, (ii) na odstranění vady opravou Zboží, nebo (iii) požadovat přiměřenou slevu z Kupní ceny. Volba mezi nároky uvedenými v tomto odstavci náleží vždy Kupujícímu, a to bez ohledu na jejich pořadí a na běh lhůt dle příslušných ustanovení Občanského zákoníku.
- 6.5 Práva z vadného plnění jsou řádně a včas uplatněna Kupujícím, pokud je Kupující oznámí Prodávajícímu do konce Záruční doby, a to elektronickou formou na e-mailovou adresu akit@akit.cz, nebo na adresu Prodávajícího uvedenou v odst. **Chyba! Nenalezen zdroj odkazů.** Smlouvy. V oznámení práva z vadného plnění (reklamací) uvede Kupující popis vady nebo

informaci o tom, jak se vada projevuje a způsob, jakým požaduje vadu odstranit v souladu s odst. 6.4 Smlouvy.

- 6.6 V případě, že Kupující bude k uspokojení svých práv z vadného plnění v dle Smlouvy požadovat přiměřenou slevu z Kupní ceny a nedohodnou-li se Smluvní strany bez zbytečného odkladu na přiměřené výši slevy z Kupní ceny, má Kupující právo odstoupit od Smlouvy, ledaže se s Prodávajícím současně dohodne na jiném způsobu odstranění vady.
- 6.7 V případě sporu Smluvních stran o délku lhůty „bez zbytečného odkladu“ či „bezodkladně“ je vždy rozhodující stanovisko Kupujícího.
- 6.8 V případě opravy Zboží v Záruční době se tato prodlužuje o dobu od oznámení vady Kupujícím do jejího řádného odstranění Prodávajícím.
- 6.9 Smluvní strany se výslovně dohodly a souhlasí, že v případě dodání nového Zboží, či jeho části za Zboží vadné, v souladu s ustanovením tohoto článku, se Záruční doba prodlužuje o 12 měsíců a Kupujícímů zůstávají zachována veškerá práva z vadného plnění dle Smlouvy a Občanského zákoníku.
- 6.10 V případě, že Prodávající vadu neuzná, je přesto povinen vadu odstranit, a to ve lhůtě uvedené v odst. 6.3 Smlouvy, nedohodnou-li se Smluvní strany písemně jinak, přičemž oprávněnost reklamace bude v takovém případě následně ověřena znaleckým posudkem, který nechá zpracovat Kupující. V případě, že bude reklamace označena znalcem za oprávněnou, je Prodávající povinen uhradit znalci či Kupujícímů náklady na vyhotovení znaleckého posudku. Prokáže-li se, že Kupující reklamoval vadu neoprávněně, je Kupující povinen uhradit Prodávajícímů účelně a prokazatelně vynaložené náklady na odstranění vady.

7 Sankční ujednání

- 7.1 V případě, že Prodávající nedodá Zboží v termínu dle Smlouvy, zavazuje se Kupujícímů uhradit smluvní pokutu ve výši 0,5 % z Kupní ceny za každý i jen započatý den prodlení.
- 7.2 Prodávající je povinen Kupujícímů uhradit smluvní pokutu ve výši 0,05 % z Kupní ceny za každý započatý den prodlení s odstraněním Kupujícímů uplatněných vad a nedodělků zjištěných v předávacím řízení ve lhůtě dle Smlouvy.
- 7.3 V případě prodlení Kupujícího s úhradou faktury je Prodávající oprávněn uplatnit vůči Kupujícímů úrok z prodlení ve výši 0,05 % z dlužné částky za každý i jen započatý den prodlení s úhradou faktury.
- 7.4 Prodávající je povinen Kupujícímů uhradit smluvní pokutu ve výši 0,05 % z Kupní ceny za každý započatý den prodlení s odstraněním Kupujícímů uplatněných vad a nedodělků v Záruční době dle této Smlouvy.
- 7.5 Okolnosti vylučující odpovědnost nemají vliv na povinnost uhradit smluvní pokutu dle Smlouvy.
- 7.6 Kupující je oprávněn jakoukoli smluvní pokutu jednostranně započítat proti jakékoli pohledávce Prodávajícího za Kupujícím, včetně pohledávky Prodávajícího na zaplacení Kupní ceny.
- 7.7 Úhradou smluvní pokuty zůstávají nedotčena práva Kupujícího na náhradu škody v plné výši.

8 Platnost a účinnost Smlouvy

- 8.1 Smlouva nabývá platnosti a účinnosti dnem jejího podpisu oprávněnými zástupci obou Smluvních stran. V případě, že Smlouva podléhá povinnosti uveřejnění v registru smluv dle zákona č. 340/2015 Sb., o zvláštních podmínkách účinnosti některých smluv, uveřejňování těchto smluv a o registru smluv (zákon o registru smluv), ve znění pozdějších předpisů, nabývá účinnosti jejím uveřejněním v registru smluv.
- 8.2 Smlouvu je možné ukončit:

- a) písemnou dohodu Smluvních stran,
 - b) odstoupením od Smlouvy.
- 8.3** Odstoupit od Smlouvy lze pouze z důvodů stanovených ve Smlouvě nebo zákonem. Od Smlouvy může Smluvní strana dotčená porušením povinnosti jednostranně odstoupit pro podstatné porušení Smlouvy, přičemž za podstatné porušení Smlouvy se považuje zejména:
- a) na straně Kupujícího nezaplacení Kupní ceny podle Smlouvy ve lhůtě delší 30 dní po dni splatnosti příslušné faktury, a Kupující nezjedná nápravu ani v dodatečné lhůtě 15 dní po doručení písemné výzvy Prodávajícího k úhradě Kupní ceny Kupujícímu,
 - b) na straně Prodávajícího, jestliže nedodá řádně a včas Zboží dle Smlouvy a nezjedná nápravu ani do 5 pracovních dnů od písemného upozornění Kupujícího na tuto skutečnost,
 - c) na straně Prodávajícího, postupuje-li Prodávající při plnění Smlouvy v rozporu s ujednáními Smlouvy, s pokyny oprávněného zástupce Kupujícího, či s právními předpisy;
 - d) soudem prohlášení úpadek Prodávajícího ve smyslu zákona č. 182/2006 Sb., o úpadku a způsobech jeho řešení (insolvenční zákon), ve znění pozdějších předpisů.
- 8.4** Kupující je oprávněn od Smlouvy odstoupit v případě, že podle údajů uvedených v registru plátců DPH se Prodávající stane nespolehlivým plátcem DPH.
- 8.5** Skončením účinnosti Smlouvy zanikají všechny závazky Smluvních stran ze Smlouvy. Skončením účinnosti nebo jejím zánikem nezanikají nároky na náhradu škody a zaplacení smluvních pokut sjednaných pro případ porušení smluvních povinností vzniklé před skončením účinnosti Smlouvy nebo jejím zánikem, a ty závazky Smluvních stran, které podle Smlouvy nebo vzhledem ke své povaze mají trvat i nadále, nebo u kterých tak stanoví zákon.

9 Závěrečná ustanovení

- 9.1** Vztahy mezi Smluvními stranami se řídí českým právním řádem. Ve věcech Smlouvou výslovně neupravených se právní vztahy z ní vznikající a vyplývající řídí příslušnými ustanoveními Občanského zákoníku a ostatními obecně závaznými právními předpisy.
- 9.2** Veškeré změny či doplnění Smlouvy lze učinit pouze na základě písemné dohody Smluvních stran. Takové dohody musí mít podobu datovaných, číslovaných a oběma Smluvními stranami podepsaných dodatků Smlouvy.
- 9.3** Prodávající na sebe ve smyslu § 1765 odst. 2 a § 2620 odst. 2 Občanského zákoníku přebírá nebezpečí změny okolností.
- 9.4** Vztahuje-li se důvod neplatnosti jen na některé ustanovení Smlouvy, je neplatným pouze toto ustanovení, pokud z jeho povahy, obsahu anebo z okolností, za nichž bylo sjednáno, nevyplývá, že jej nelze oddělit od ostatního obsahu Smlouvy.
- 9.5** Smluvní strany budou vždy usilovat o mimosoudní řešení případných sporů vzniklých ze Smlouvy. Smluvní strany se dohodly, že případný soudní spor bude řešen u soudu, který je místně příslušný podle sídla Kupujícího.
- 9.6** Smlouva je uzavírána v elektronické podobě. Pokud je Smlouva uzavírána v listinné podobě, je sepsána v třech vyhotoveních s platností originálu, přičemž Prodávající obdrží jedno a Kupující dvě vyhotovení.
- 9.7** Nedílnou součástí Smlouvy jsou následující přílohy:
- a) Příloha č. 1 – Technická specifikace Zboží,
 - b) Příloha č. 2 – Nacenená specifikace dodávky

- 9.8** Prodávající bezvýhradně souhlasí se zveřejněním plného znění Smlouvy tak, aby Smlouva mohla být předmětem poskytnuté informace ve smyslu zákona č. 106/1999 Sb., o svobodném přístupu k informacím, ve znění pozdějších předpisů. Prodávající rovněž souhlasí s uveřejněním plného znění Smlouvy dle § 219 zákona č. 134/2016 Sb., o zadávání veřejných zakázek, ve znění pozdějších předpisů a dle zákona č. 340/2015 Sb., o zvláštních podmínkách účinnosti některých smluv, uveřejňování těchto smluv a o registru smluv (zákon o registru smluv), ve znění pozdějších předpisů.
- 9.9** Prodávající bere na vědomí a souhlasí, že je osobou povinnou ve smyslu § 2 písm. e) zákona č. 320/2001 Sb., o finanční kontrole, ve znění pozdějších předpisů. Prodávající je povinen plnit povinnosti vyplývající pro něho jako osobu povinnou z výše citovaného zákona.
- 9.10** Smluvní strany prohlašují, že si Smlouvu před jejím podpisem přečetly a s jejím obsahem bez výhrad souhlasí. Smlouva je vyjádřením jejich pravé, skutečné, svobodné a vážné vůle. Na důkaz pravosti a pravdivosti těchto prohlášení připojují oprávnění zástupci Smluvních stran své podpisy.

V Praze dne

V Praze dne

Za Kupujícího:

Za Prodávajícího:

.....

.....

Ing. Vladimír Albrecht

Ing. Jan Sova

kvestor

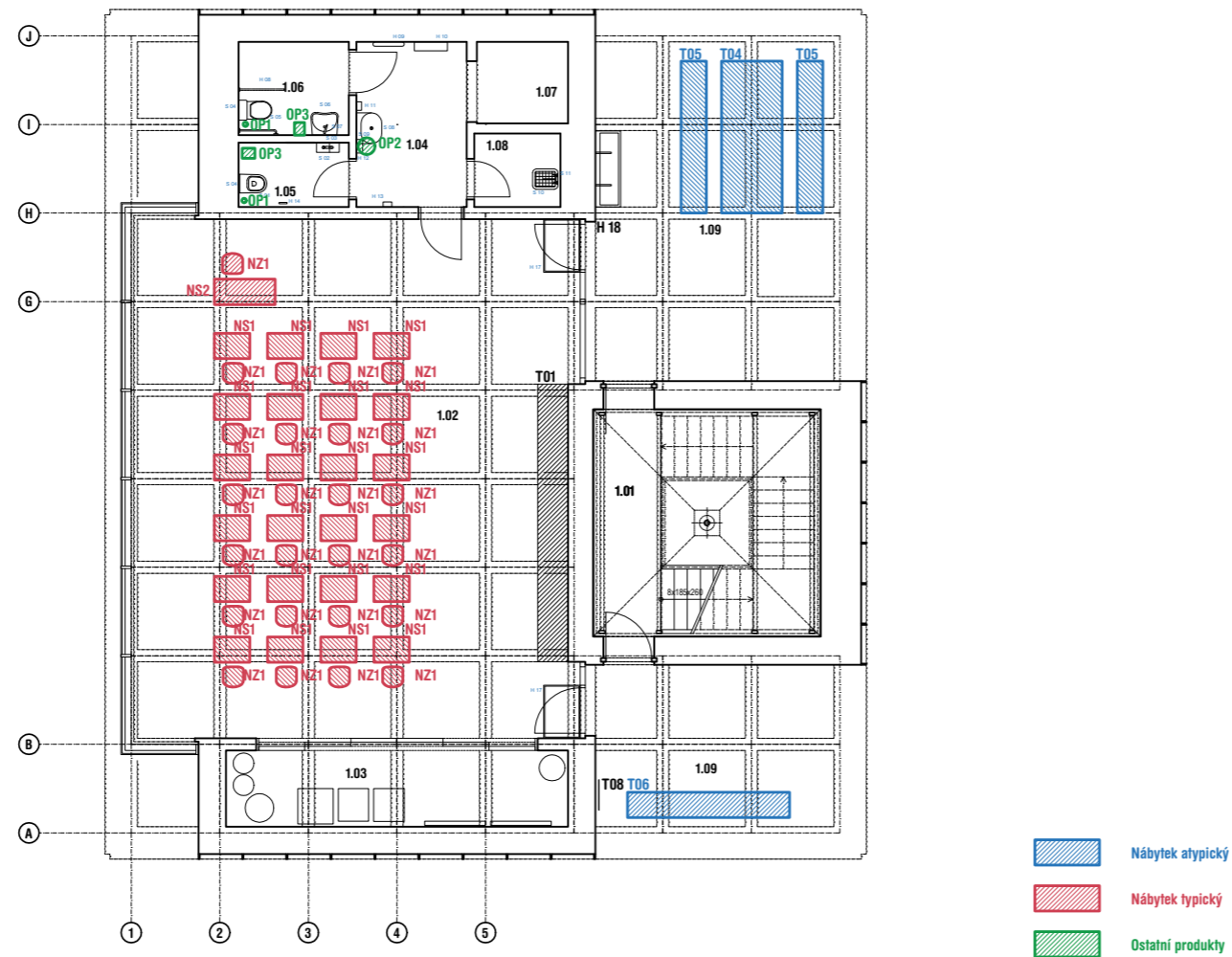
jednatel

DPI

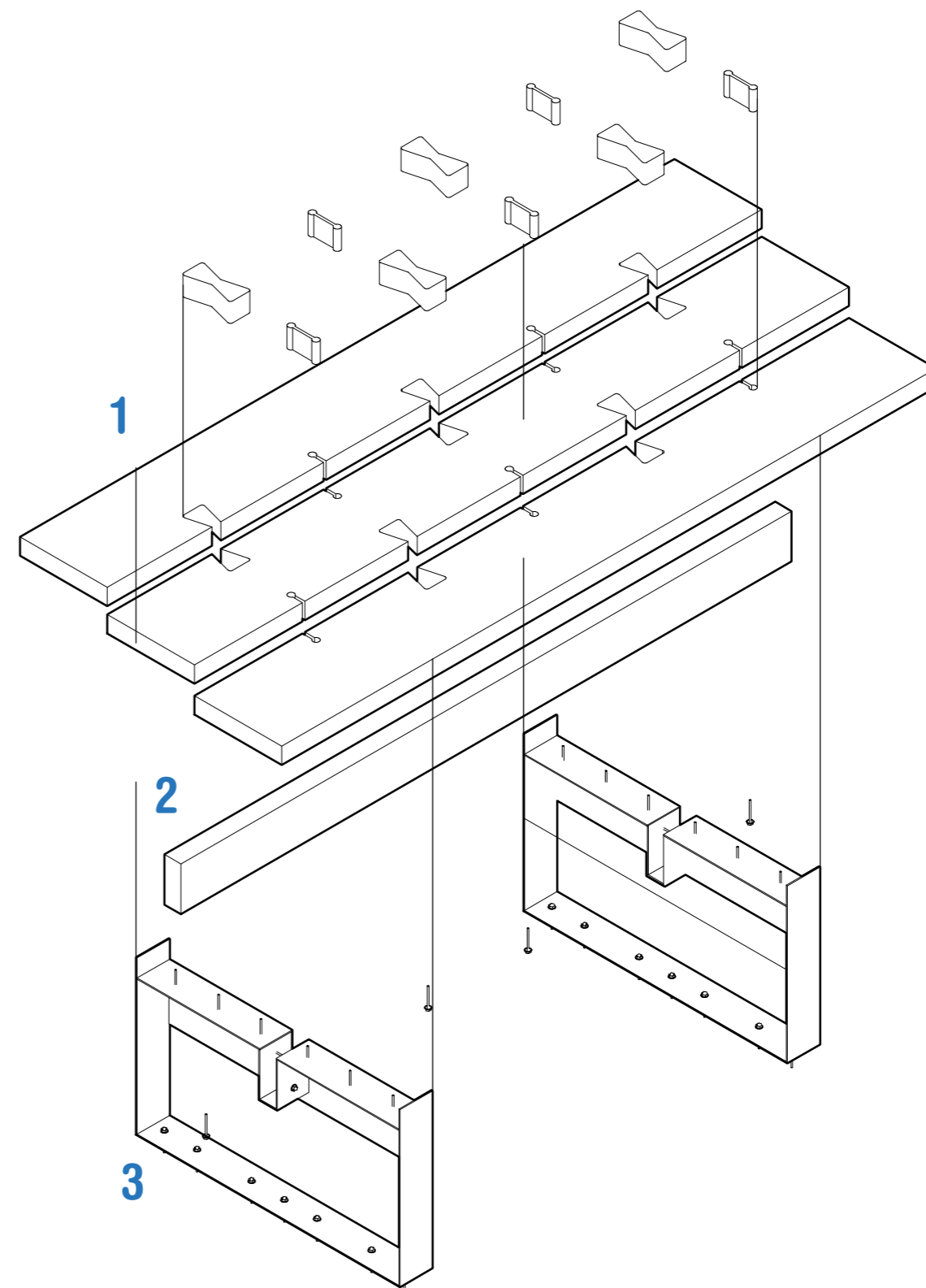
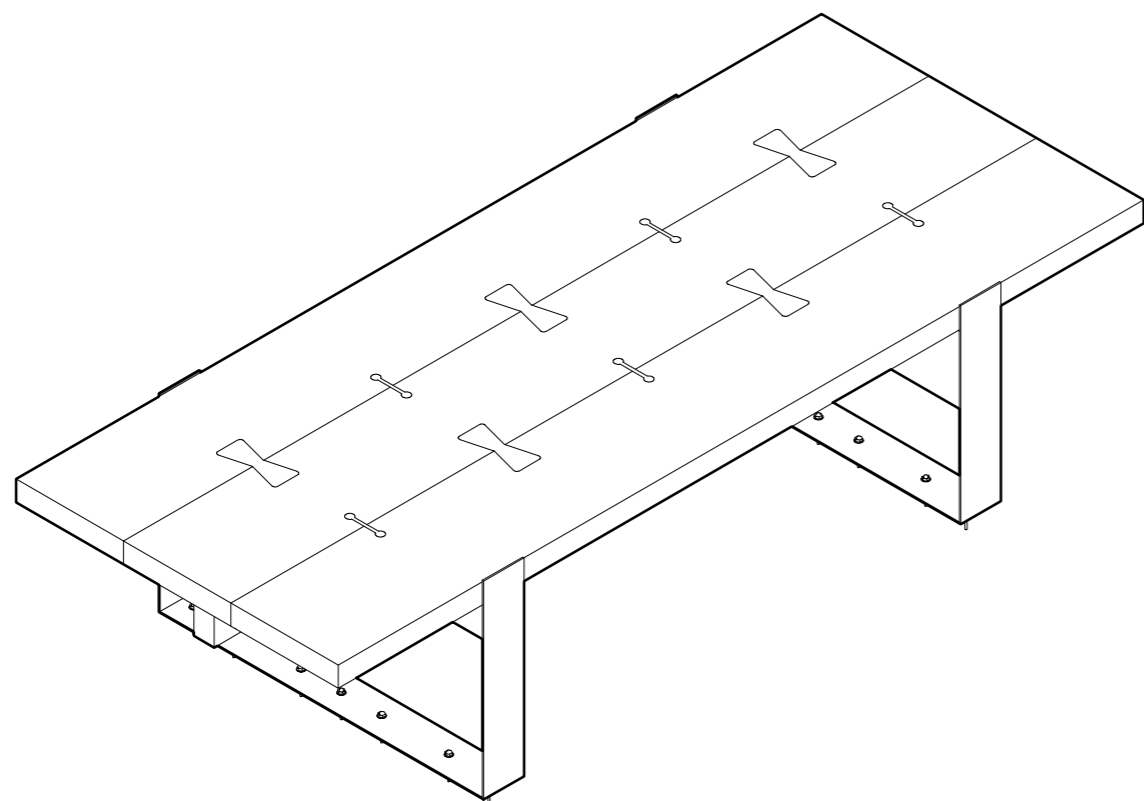
Dokumentace pro výběr dodavatele nábytku

Lesovna - FLD

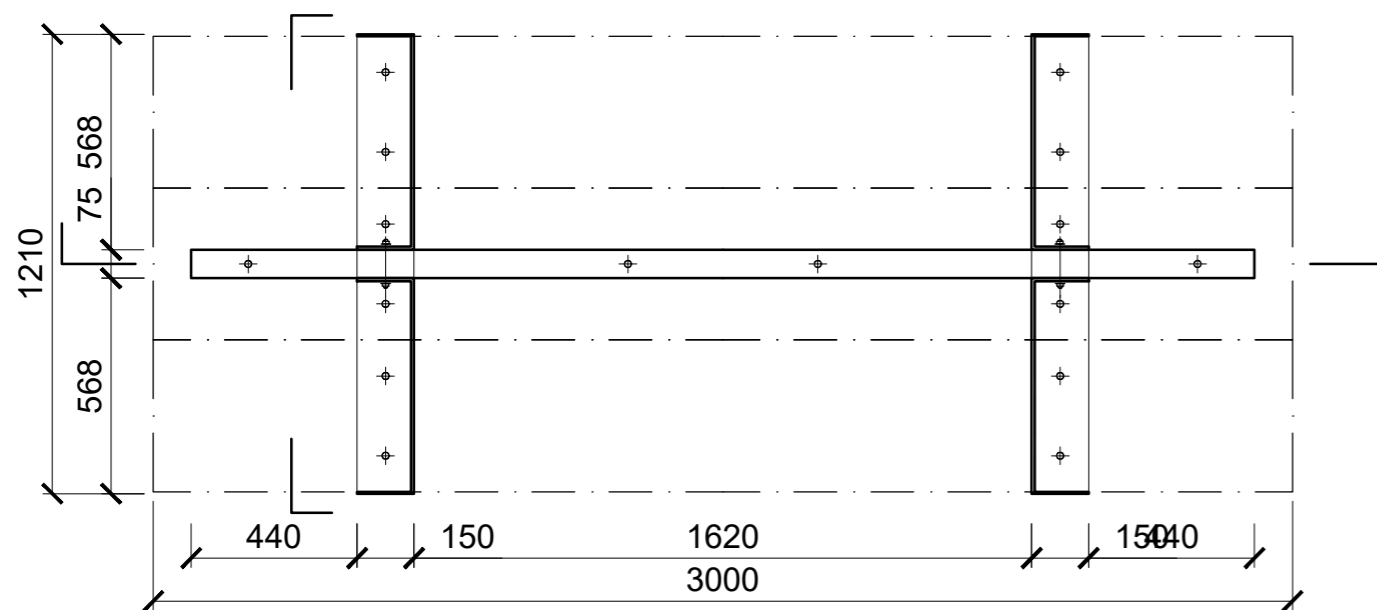
mjök



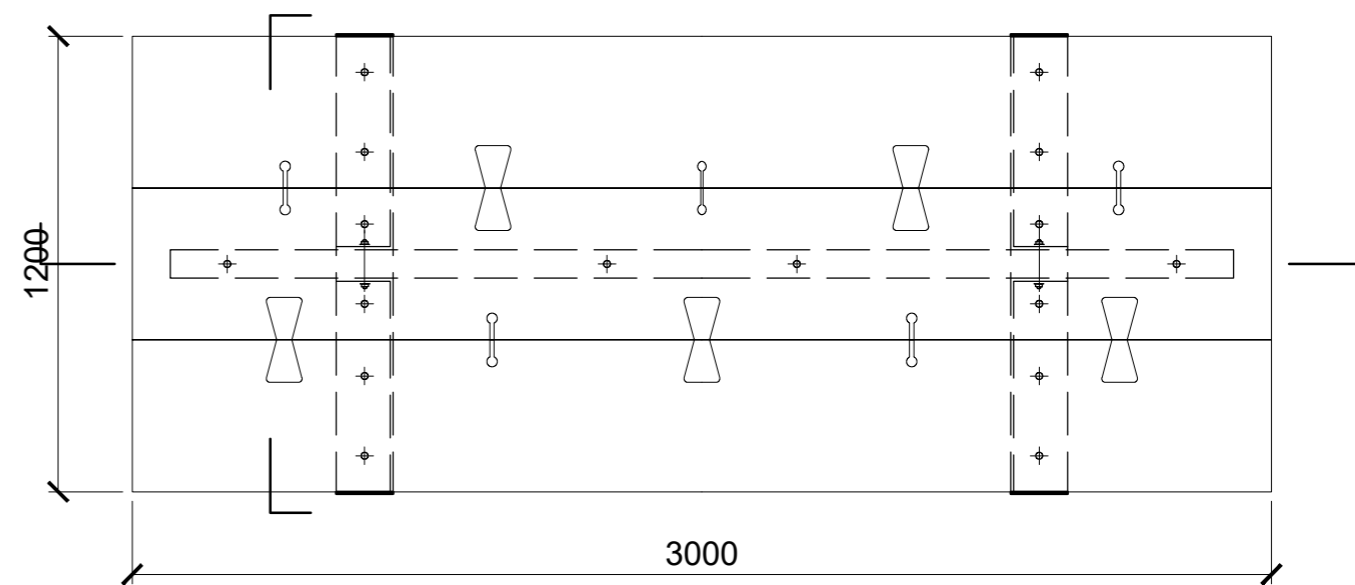




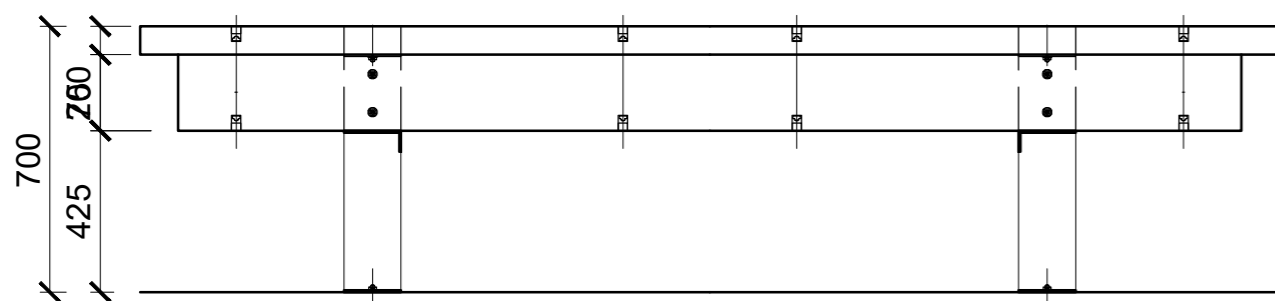
- 1.stolní deska: 3x modřínová 400 x 3000 x 75 mm
spojované střídavě tesařským spojem "motýlek" a ocelovou svorkou
2.nosník: modřínová fošna 75 x 2800 x 200 mm
prošroubovaný se stolní deskou zapuštěným spojem s dřevěnou zátkou.
3.Podnože: 2x svařovaný prvek, ocelový plech o tl. 5 mm,
povrch. úprava: zinkování + komaxit, černá RAL 9005
prošroubování do stolní desky, nosníku a dlažby



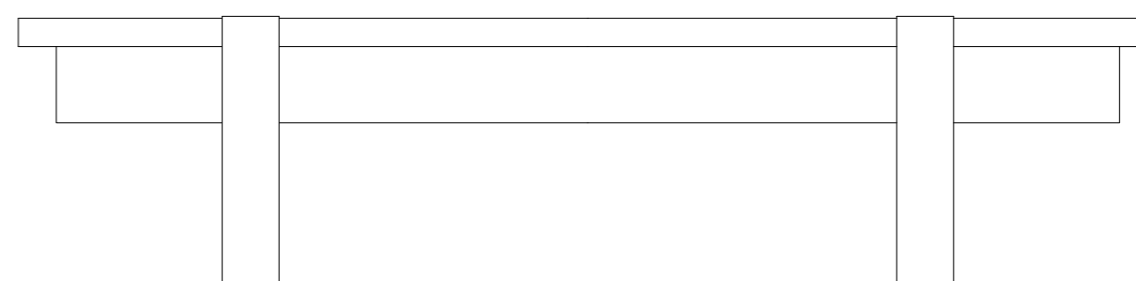
půdorys (pod deskou stolu)



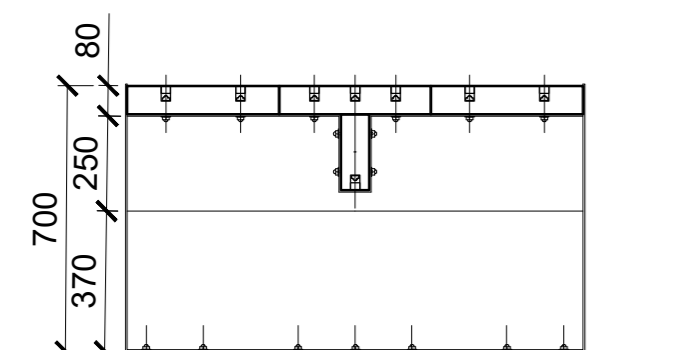
půdorys desky stolu



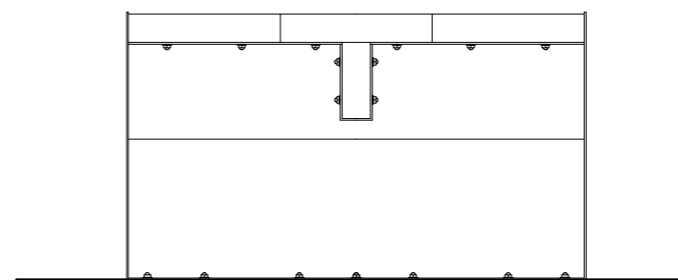
řez podélný



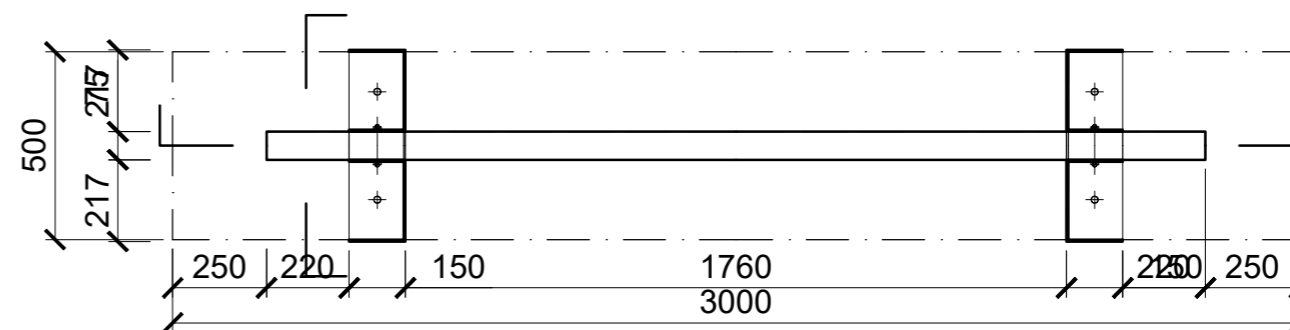
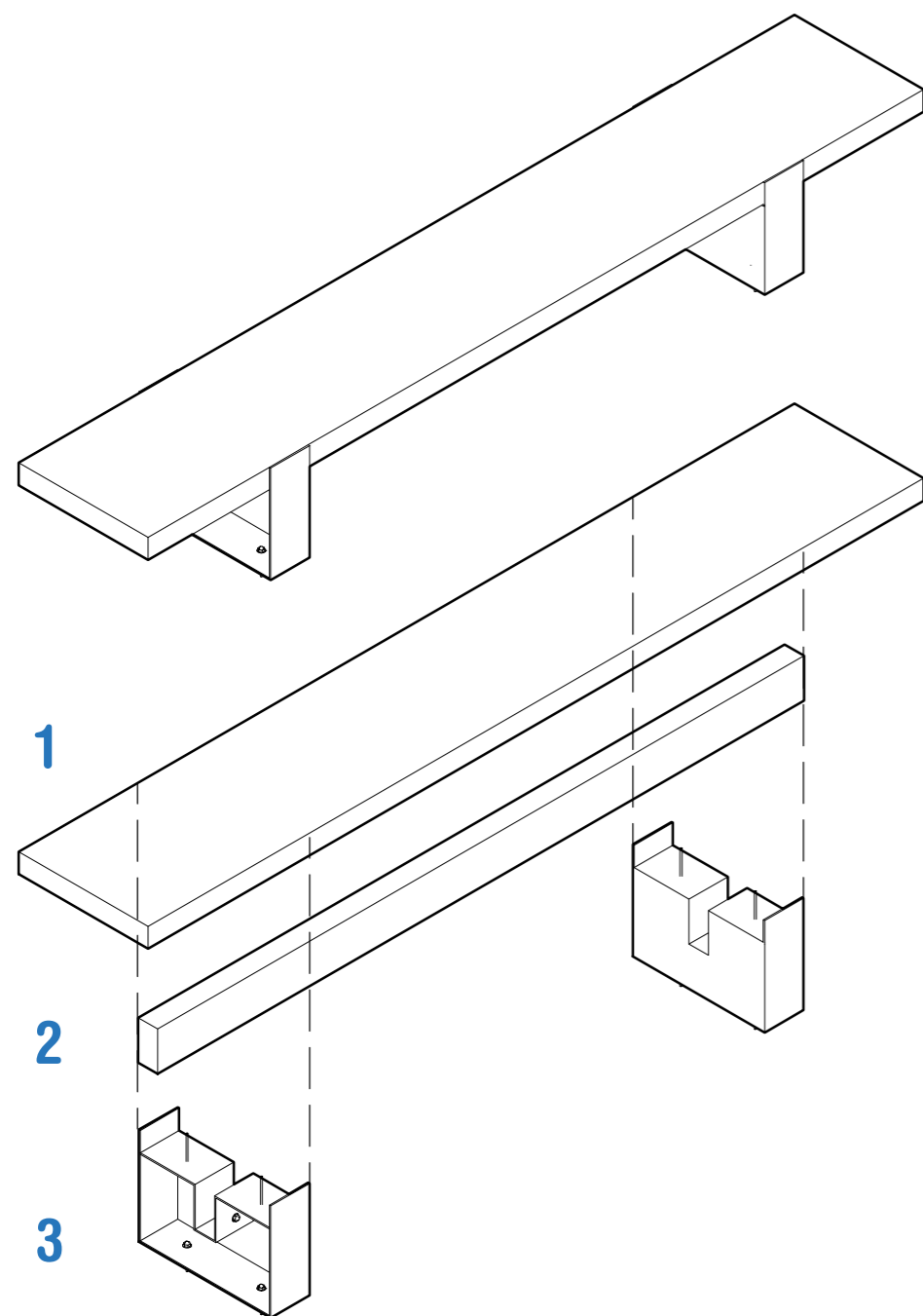
pohled



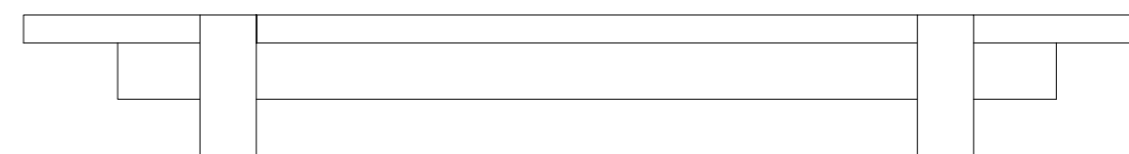
řez příčný



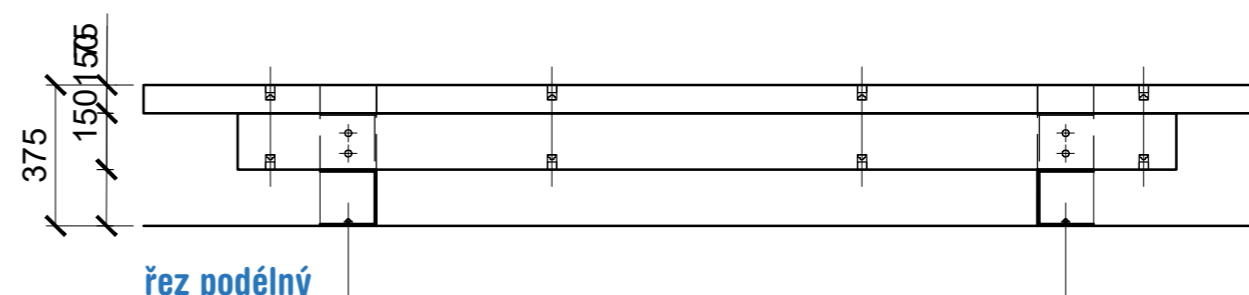
pohled



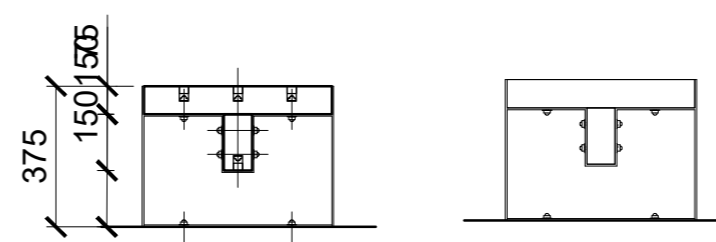
půdorys



pohled



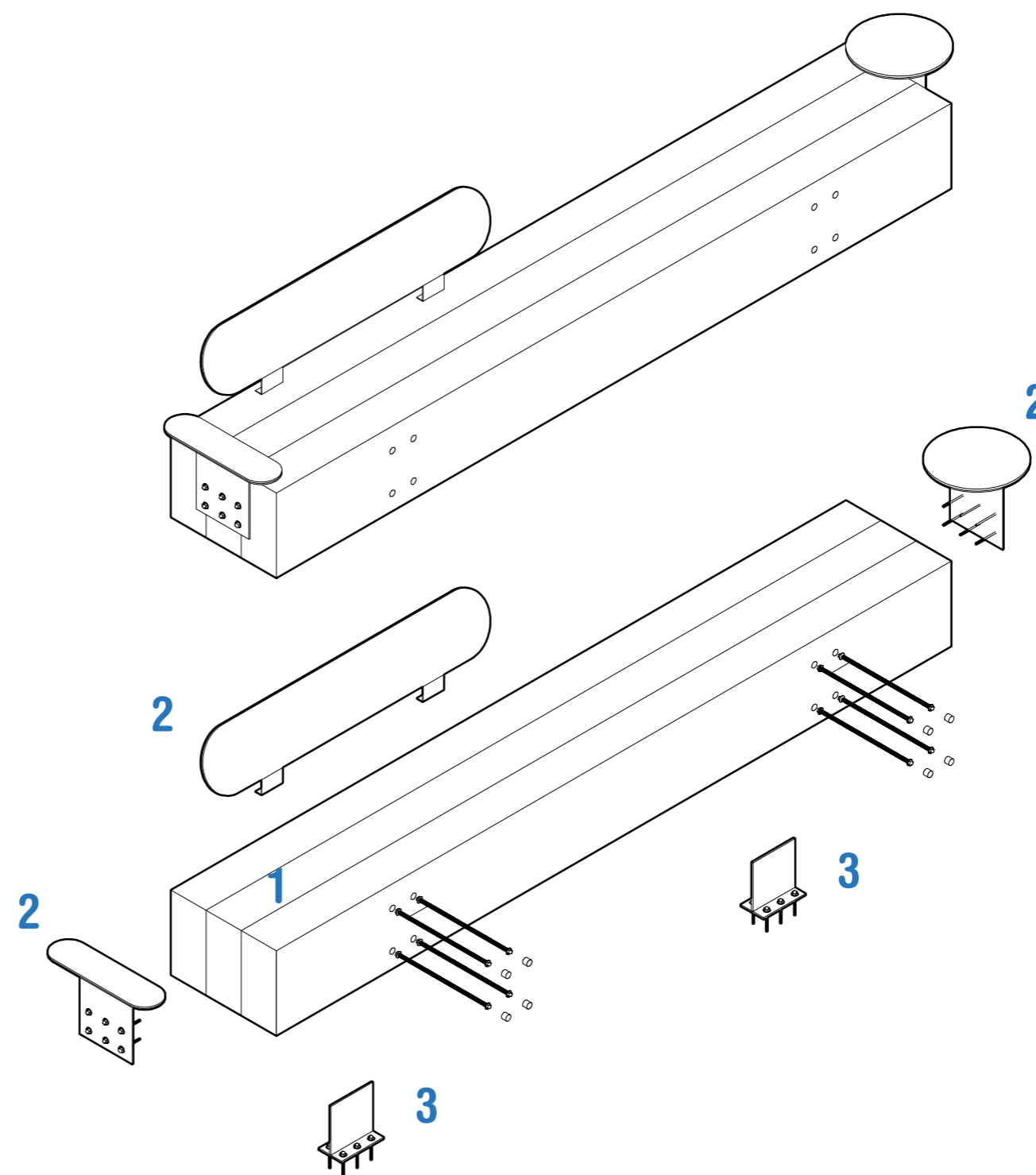
řez podélný



řez příčný

pohled

- 1.deska: modřínová fošna 500 x 3000 x 75 mm
- 2.nosník: modřínová fošna 75 x 2500 x 150 mm
prošroubovaný s deskou zapuštěným spojem s dřevěnou zátkou.
- 3.Podnože: 2x svařovaný prvek, ocelový plech o tl. 5 mm,
povrch. úprava: zinkování + komaxit, černá RAL 9005
prošroubování do stolní desky, nosníku a dlažby



1.lavice: 3x modřinový hranol 3200x350x165, ohraněný a hoblovaný, impregnovaný, kapsy na základové podnože.

2.Doplňky: Stolek, područka, opěradlo - ocelové výpalky tl. 8mm

úprava: zinkování + komaxit, černá RAL 9005
+ vrstva EPDM tl. 6 mm

3.Podnože: 2x svařovaný prvek, ocelový plech o tl. 8 mm, povrch. úprava: zinkování + komaxit, černá RAL 9005
zapuštěný do kapsy v kmeni, propojený závitovou tyčí
(otvory v kmeni zátkované)

koš odpadkový



specifikace:

Materiál nádoby na odpad: ocelový plech

Objem: 50 l

Výška: 625 mm

Povrch: s práškovým vypalovaným lakem

Průměr vhadzovacího otvoru: 115 mm

Průměr nádoby na odpad: 335 mm

Barva: grafitová černá RAL 9011

odpadkový koš malý



specifikace:

Hloubka (cm): 25.00

Šířka (cm): 20.00

Výška (cm): 27.5

Barva: Černá

Materiál: Nerez ocel

Objem (l): 5.00

Provedení: Mat

toaletní štětka



specifikace:

materiál: nerezová ocel AISI – 304

povrch: černá mat

barva kartáče černá

rozměry: 400 x 89 x 89 mm

Vybavení interiéru volným nábytkem - Lesovna FLD

Cena celkem v Kč bez DPH

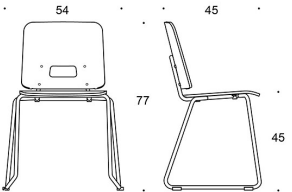
1 504 764,00 Kč

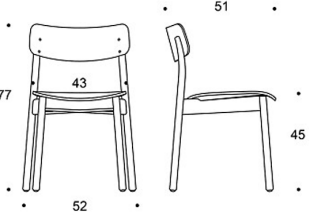
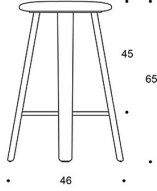
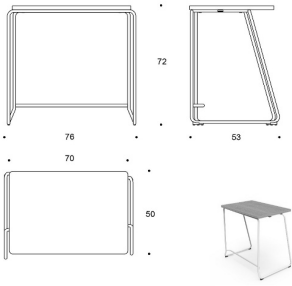
Pol.	Název	Tvarové a designové řešení	Závazná typologie materiálového složení a provedení – požadované parametry:	Rozměr (mm) š x h x v	Celkem ks	Kč ks bez DPH	Celkem Kč bez DPH
------	-------	----------------------------	---	--------------------------	--------------	------------------	----------------------

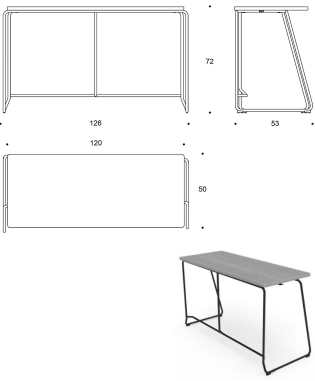
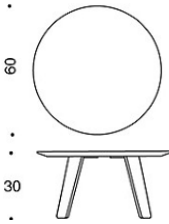
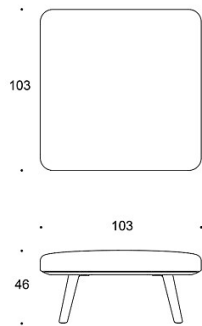
Výkaz atypického nábytku

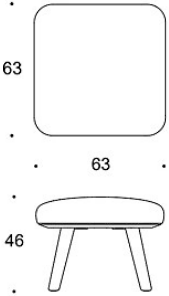
T04	Stůl	...viz katalog...	Atypický výrobek dle výkresové dokumentace		1	79 600,00	79 600,00
T05	Lavice	...viz katalog...	Atypický výrobek dle výkresové dokumentace		2	30 400,00	60 800,00
T06	Lavička	...viz katalog...	Atypický výrobek dle výkresové dokumentace		1	68 400,00	68 400,00

Výkaz typového nábytku

NZ.1	Židle studentská		<p>Studentská stohovatelná židle, ližinová podnož, skládající se z kovového rámu, samostatného překližkového sedáku a opěráku, hmotnost max. xxx kg pro snadnou manipulaci. Rám: kovový ocelová trubka o průměru max 18 mm, povrchová úprava prášková barva, Opěrák upevněn přes trubkový rám ve tvaru dole otevřeného rovnoramenného lichoběžníku. Sedák a opěrák z překližky na povrchu s laminátem, ergonomicky tvarovaný. sedák se zahnutím směrem dolů, opěrák uprostřed prohnutý s výrazným zahnutím po obou stranách, ve spodní části výřez pro manipulaci se židli. Zádová opěrka z překližky o výšce min. 320 mm. Všechny rohy zakulacené rádius min 25 mm. Spodní část rámu sedáku je opatřena plastovými kluzáky, které zajišťují ochranu při stohování /požadavek stohování bez doteku sedáku a rámu, minimální stohovatelnost 16 ks židlí (vozík). Nohy s kluzáky pro snadný posun po podlahové krytině, které zároveň umožní spojení židlí do řad, Židle musí umožňovat zavěšení na desku stolu pouze za opěradlo bez dalšího kování, opěrák je za tímto účelem tvarovaný a na spodní hraně po stranách vybaven plastovými kluzáky. Tvar a celkový vzhled židle dle výkresu. Nosnost minimálně 160 kg. Hmotnost max. 5 kg pro snadnou manipulaci. Barevnost kovového rámu výběr z šedá, bílá, černá, barevnost sedáku a opěráku lamino dub, bříza, bílá, šedá, meruňková, pískově žlutá nebo zelená.</p> <p>K výrobku nutno doložit následující certifikáty od akreditované společnosti:</p> <ul style="list-style-type: none"> - environmentálního prohlášení o produktu (EPD) v souladu s normami ISO 14025 a EN 15804+A2 - pevnost, trvanlivost a bezpečnost -shodu vlastností s ČSN EN 16139 - certifikát, nebo test report 	540 x 450 x 770	25	5 638,00	140 950,00
------	------------------	---	---	-----------------	----	----------	------------

NZ.2	Židle celodřevěná		<p>Celodřevěná židle stohovatelná, rám čtyřnohý, masivní dřevo, sedák a opěrák překližka, konstrukce zadních nohou přechází v opěrák. Nohy o kruhovém průřezu. Sedák a opěrák z vysoce kvalitní překližky ergonomicky tvarovaný, sedák i opěrák podélně prohnutý, sedák zepředu zahnutý dolů pro ergonomii sezení, pro pevnější napojení opěrky s rámem jsou v opěrce vytvořeny prolisy do kterých je rám upevněn, rám opěráku je pod opěrkou zahnutý, opěrka je tak pod úhlem od svislice. Subtilní zádová opěrka o výšce maximálně 160 mm. Sedák i opěrák je výrazně zakulacený, rohy s rádiusem min. 80 mm. Aby bylo umožněno stohování mají přední nohy menší rozteč než zadní. Pod sedákem spojují nohy luby ve tvaru X. Minimální stohovatelnost 5 ks židlí. Hmotnost max. 4,5 kg pro snadnou manipulaci. Nohy opatřeny plastovým kluzákem. Tvar a vzhled židle dle výkresu. Nosnost minimálně 160 kg. Materiálové provedení – dýha a masiv výběr přírodní dub a jasan s možností moření, povrchová úprava polyuretanový lak</p> <p>K výrobku nutno doložit následující certifikáty od akreditované společnosti:</p> <ul style="list-style-type: none"> - environmentálního prohlášení o produktu (EPD) v souladu s normami ISO 14025 a EN 15804+A2 - pevnost, trvanlivost a bezpečnost -shodu vlastností s ČSN EN 16139 - certifikát, nebo test report 	520 x 510 x 770	49	11 993,00	587 657,00
NZ.3	Židle barová		<p>Barová židle je tvořena kruhovým sedákem a čtyřmi nohami o obdélníkovém, směrem dolů zužujícím se průřezu, vše vyrobeno z masivního dřeva. Celý sedák včetně hran je zaoblený, v průřezu má sférický tvar. Nohy jsou ve spodní části spojeny kovovým kruhem. Nohy dole vybaveny plastovými kluzáky. Tvar a vzhled židle dle výkresu. Materiálové provedení – masiv přírodní dub a jasan s možností mořeními minálně do bílá a černá, povrchová úprava polyuretanový lak, kruh černá, nebo chrom</p> <p>Vzhledem k umístění do jednoho prostoru musí být položky NZ.3, NS.3, NP.1, NP.2 provedením, materiálově a designově shodné - z jedné kolekce</p> <p>K výrobku nutno doložit následující certifikáty od akreditované společnosti:</p> <ul style="list-style-type: none"> - environmentálního prohlášení o produktu (EPD) v souladu s normami ISO 14025 a EN 15804+A2 - pevnost, trvanlivost a bezpečnost -shodu vlastností s ČSN EN 16139:2012+2013 - certifikát, nebo test report 	460 x 460 x 650	10	13 783,00	137 830,00
NS.1	Studentská lavice		<p>Studentská lavice - podnož stolu ocelová, průběžná, skládající se z dvou lichoběžníkových podnoží spojených pod deskou luby a v přední části trnoží, vybaveno plastovými kluzáky. Materiál ocelová trubka o průměru max 18 mm povrchově upravená epoxydovým lakem..Podnož ve spodní části tvarována pro možnost spojení více kusů do liniového uspořádání skrze zaklesnutí nohou do sebe - spojení kov/kov (nikoliv přes plastové kluzáky).</p> <p>Stolová deska je obdélníková s zaoblenými rohy. Tloušťka desky 22 mm. Materiál překližka na povrchu opatřena laminátem.</p> <p>Na obou kratších stranách stolu jsou umístěny kovové háčky pro zavěšení tašek nebo batohů.</p> <p>Stůl je stohovatelný, minimální stohovatelnost 4 ks.</p> <p>Tvar a celkový vzhled dle výkresu.</p> <p>Barevnost kovového rámu výběr z bílá, černá, barevnost desky lamino dub, bílá, šedá</p>	700 x 500 x 720	24	8 173,00	196 152,00

NS.2	Stůl přednášející		<p>Stůl - podnož stolu ocelová, průběžná, skládající se z dvou lichoběžníkových podnoží spojených pod deskou luby a v přední části trnoží vyztuženou uprostřed svislou příčkou, vybaveno plastovými kluzáky. Materiál ocelová trubka o průměru max 18 mm povrchově upravená epoxydovým lakem. Podnož ve spodní části tvarována pro možnost spojení více kusů do liniového uspořádání skrze zaklesnutí nohou do sebe - spojení kov/kov (nikoliv přes plastové kluzáky).</p> <p>Stolová deska je obdélníková s zaoblenými rohy. Tloušťka desky 22 mm. Materiál překližka na povrchu opatřena laminátem.</p> <p>Na obou kratších stranách stolu jsou umístěny kovové háčky pro zavěšení tašek nebo batohů.</p> <p>Stůl je stohovatelný, minimální stohovatelnost 4 ks.</p> <p>Tvar a celkový vzhled dle výkresu.</p> <p>Barevnost kovového rámu výběr bílá, černá, barevnost desky lamino dub, bílá, šedá</p>	1200 × 500 × 720	1	11 327,00	11 327,00
NS.3	Konferenční stolek		<p>Konferenční stolek je tvořen kruhovou dýhovanou deskou a čtyřmi nohami o obdélníkovém, směrem dolů zužujícím se průřezu z masivního dřeva. Hrana desky stolu je šíkmo podfrézovaná. Nohy dole vybaveny plastovými kluzáky. Tvar a vzhled stolu dle výkresu. Materiálové provedení – dýha a masiv přírodní dub a jasan s možností moření minimálně do bílá a černá, povrchová úprava polyuretanový lak</p> <p>Vzhledem k umístění do jednoho prostoru musí být položky NZ.3, NS.3, NP.1, NP.2 provedením, materiálově a designově shodné - z jedné kolekce</p> <p>K výrobku nutno doložit následující certifikáty od akreditované společnosti:</p> <ul style="list-style-type: none"> - environmentálního prohlášení o produktu (EPD) v souladu s normami ISO 14025 a EN 15804+A2 	Ø 600 x 300	2	13 733,00	27 466,00
NP.1	Čtvercová velká lavice		<p>Čtvercová velká lavice je tvořena celočalouněným sedákem a čtyřmi nohami o obdélníkovém, směrem dolů zužujícím se průřezu z masivního dřeva. Nohy dole vybaveny plastovými kluzáky. Sedák vyplněn pěnou o tl. min. 60 mm. Hrany sedáku po celém obvodu prošívané. Tvar a vzhled dle výkresu. Materiálové provedení – nohy masiv přírodní dub a jasan s možností moření minimálně do bílá a černá, povrchová úprava polyuretanový lak, čaloun 100% polyester z toho min. 98 % recyklovaného polyesteru, odolnost vůči prodření: min. 100 000 cyklů, gramáž: min. 300 g/m², stálost na světle: 5-8, stálost při tření: za sucha 4-5, za vlhka 4-5, odolnost vůči ohni: BS EN 1021 1&2</p> <p>Vzhledem k umístění do jednoho prostoru musí být položky NZ.3, NS.3, NP.1, NP.2 provedením, materiálově a designově shodné - z jedné kolekce</p> <p>K výrobku nutno doložit následující certifikáty od akreditované společnosti:</p> <ul style="list-style-type: none"> - environmentálního prohlášení o produktu (EPD) v souladu s normami ISO 14025 a EN 15804+A2 - pevnost, trvanlivost a bezpečnost -shodu vlastností s ČSN EN 16139:2012+2013 - certifikát, nebo test report 	1030 x 1030 x 460	3	23 998,00	71 994,00

NP.2	Čtvercová lavice		<p>Čtvercová lavice je tvořena celočalouněným sedákem a čtyřmi nohama o obdélníkovém, směrem dolů zužujícím se průřezu z masivního dřeva. Nohy dole vybaveny plastovými kluzáky. Sedák vyplněn pěnou o tl. min. 60 mm. Hrany sedáku po celém obvodu prošívané. Tvar a vzhled dle výkresu. Materiálové provedení – nohy masiv přírodní dub a jasan s možností moření minimálně do bílé a černá, povrchová úprava polyuretanový lak, čaloun 100% polyester z toho min. 98 % recyklovaného polyesteru, odolnost vůči prodření: min. 100 000 cyklů, gramáž: min. 300 g/m², stálost na světle: 5-8, stálost při tření: za sucha 4-5, za vlhka 4-5, odolnost vůči ohni: BS EN 1021 1&2</p> <p>Vzhledem k umístění do jednoho prostoru musí být položky NZ.3, NS.3, NP.1, NP.2 provedením, materiálově a designově shodné - z jedné kolekce</p> <p>K výrobku nutno doložit následující certifikáty od akreditované společnosti:</p> <ul style="list-style-type: none"> - environmentálního prohlášení o produktu (EPD) v souladu s normami ISO 14025 a EN 15804+A2 - pevnost, trvanlivost a bezpečnost -shodu vlastností s ČSN EN 16139:2012+2013 - certifikát, nebo test report 	630 x 630 x 460	2	16 253,00	32 506,00
	Doprava a montáž						74 500,00
Celkem v Kč bez DPH							1 489 182,00
DPH							21%
Celkem v Kč s DPH							1 801 910,22

Na veškeré rozměry a hmotnosti u výše uvedených položek, v případě, že není uvedeno max. nebo min., umožňuje zadavatel toleranci +- 3%,

Pol.	Název	Tvarové a designové řešení	Závazná typologie materiálového složení a provedení – požadované parametry:	Rozměr (mm) š × h × v	Celkem ks	Kč ks bez DPH	Celkem Kč bez DPH
------	-------	----------------------------	---	--------------------------	--------------	------------------	----------------------

Výkaz doplňků

OP2	Odpadkový koš, velký	...viz katalog...	Materiál nádoby na odpad: ocelový plech Objem: 50 l Výška: 625 mm Povrch: s práškovým vypalovaným lakem Průměr vřazovacího otvoru: 115 mm Barva: černá	Výška: 625 mm Průměr: 335 mm	2	2 141,00	4 282,00
OP3	Odpadkový koš, malý	...viz katalog...	Materiál: Nerez ocel Objem (l): 5.00 Provedení: Mat Barva: Černá	Hloubka (cm): 25.00 Šířka (cm): 20.00 Výška (cm): 27.5	4	811,00	3 244,00
OP1	Toaletní štětka	...viz katalog...	materiál: nerezová ocel povrch: černá mat barva kartáče černá	400 x 89 x 89 mm	4	1 714,00	6 856,00
	Doprava a montáž					1 200,00	1 200,00
Celkem v Kč bez DPH							15 582,00
DPH							21%
Celkem v Kč s DPH							18 854,22

Na veškeré rozměry a hmotnosti u výše uvedených položek, v případě, že není uvedeno max. nebo min., umožňuje zadavatel toleranci +/- 3%,