

Kupní a servisní smlouva

uzavřená podle § 2079 a následujících a podle § 1746 odst. 2 zákona č. 89/2012 Sb., občanského zákoníku, v platném znění

mezi

prodávajícím: **Unimed Praha, s.r.o.**
zapsanou v OR u Městského soudu v Praze, C157510
se sídlem: Ve Stromkách 41, 252 50 Vestec
zastoupenou: Jiřím Bulvou, jednatelem
IČ: 14891344
DIČ: CZ14891344
Číslo datové schránky: 37587r3
bankovní spojení: ČSOB, a.s.
č. účtu: 158591867/0300
registrační číslo servisní organizace (ISZP): 006517_ser

a

kupujícím: **Fakultní nemocnicí Hradec Králové**
se sídlem: Sokolská 581, 500 05 Hradec Králové – Nový Hradec Králové
zastoupená: MUDr. Alešem Hermanem, Ph.D., ředitelem
IČ: 00179906
DIČ: CZ00179906
Číslo datové schránky: v7zqi84
bankovní spojení: Česká národní banka
č. účtu: 24639511/0710

I

PŘEDMĚT SMLOUVY

Prodávající se zavazuje dodat kupujícímu zboží dle poptávky kupujícího s názvem „**PCR dekontaminační box**“, č. j. 28/2026/500/ONZT a dle nabídky prodávajícího. Podrobná specifikace dodávaného zboží je uvedena v příloze č. 1, která je nedílnou součástí této smlouvy.

Garantovaná doba životnosti/servisní podpory:

Výrobce životnost/servisní podporu dodávaného zboží omezil časově na 10 let od jeho uvedení do provozu a předání kupujícímu.

Nedílnou součástí dodávky zboží je:

- doprava zboží do místa plnění, clo, balné, nastěhování, instalace/montáž, uvedení do bezvadného provozu s předvedením funkčnosti vč. ověření správné funkčnosti,
- provedení kontrol, zkoušek, testů, případně vystavení všech nutných protokolů,
- dodací list,
- zaškolení/instruktaž obsluhy kupujícího pro plné uživatelské užívání,

- instalační/předávací protokol, protokol o zaškolení/instruktaži obsluhy kupujícího,
- návod k použití zboží (vydal-li jej výrobce) v českém jazyce (či s jeho oficiálním překladem do českého jazyka) v tištěné i elektronické verzi,
- prohlášení o shodě ke zboží **v souladu se zákonem č. 375/2022 Sb.** (i na případné komponenty registrované jako samostatný ZP/IVD), uvedení třídy zdravotnického prostředku (jedná-li se o ZP/IVD),
- na všechny doklady předkládané v jiném než v českém jazyce je součástí dodávky též jejich český překlad, za jehož správnost odpovídá prodávající,
- veškeré práce vyplývající z poptávky, které jsou nezbytné k řádnému předání zboží, resp. splnění předmětu této smlouvy, součástí předmětu této smlouvy jsou i práce či činnosti, které v této smlouvě či poptávce nejsou explicitně uvedeny, které jsou však nezbytné k řádnému splnění předmětu této smlouvy,
- likvidace veškerého obalového odpadu.

Předmětem této smlouvy je dále závazek prodávajícího k zajištění bezplatného full servisu, odborné údržby a oprav, včetně dodávky potřebných náhradních dílů v souladu s právními předpisy po dobu záruky zdarma tak, aby zboží splňovalo podmínky platné právní úpravy a dosahovalo technických parametrů uvedených výrobcem (článek V této smlouvy).

Předmětem této smlouvy je dále závazek prodávajícího zabezpečovat po dobu neurčitou poskytování pozáručních činností na dodaném zboží v rámci výše uvedené poptávky, a to v souladu s právními předpisy, nařízeními výrobce a souvisejícími technickými normami. Pozáruční činnosti se skládají z pozáručního servisu a dalších služeb jako jsou školení, instruktáž, kontroly, validace a další činnosti vztahující se k předmětu této smlouvy. V příloze č. 2 této smlouvy je uvedena pro dodané zboží podrobná specifikace pozáručních činností s příslušnými cenami.

V případě, že je zboží zdravotnickým prostředkem třídy II b a vyšší, nebo u zdravotnického prostředku, kde to určil výrobce, jsou součástí dodávky rovněž:

- **na výzvu kupujícího:**
 - o doklady osob o poučení výrobcem k provádění instruktáže daného zdravotnického prostředku (§ 41 zákona č. 375/2022 Sb.),
 - o doklady osob o poučení výrobcem nebo osobou autorizovanou výrobcem k provádění odborné údržby (část osmá zákona č. 375/2022 Sb.).

Dodávka zboží a veškeré práce prováděné při realizaci zakázky musí být v souladu s platnou právní úpravou a technickými normami ČSN.

Závazek prodávajícího splnit předmět smlouvy bude splněn podpisem instalačního nebo předávacího protokolu při převzetí zboží oprávněným zaměstnancem oddělení nákupu zdravotnické techniky kupujícího. Kopii instalačního nebo předávacího protokolu prodávající přiloží k daňovému dokladu – faktuře.

Oprávněným zaměstnancem kupujícího je zaměstnanec oddělení nákupu zdravotnické techniky, [REDACTED] k tomu pověřený zaměstnanec kupujícího.

Toto oddělení je do dokončení instalace a předání zboží do provozu jediným partnerem zmocněným kupujícím k jakémukoliv jednání s prodávajícím o dodávce zboží.

Předmětem této smlouvy je dále závazek kupujícího uhradit prodávajícímu za řádně dodané zboží a poskytnuté služby sjednanou cenu.

II

KUPNÍ CENA, CENA ZA POZÁRUČNÍ ČINNOSTI

Celková kupní cena za 1 ks zboží bez DPH, činí 71 114,75 Kč,

slovy: sedmdesát jedna tisíc sto čtrnáct korun českých a sedmdesát pět haléřů.

Tato kupní cena obsahuje též náklady definované mj. v čl. I této smlouvy a je cenou konečnou.

Ke kupní ceně bude připočtena DPH ve výši stanovené platnými a účinnými právními předpisy k okamžiku uskutečnění zdanitelného plnění.

Cena za jednotlivé sjednané pozáruční činnosti a další poskytované služby je uvedena v příloze č. 2 "Cena za pozáruční činnosti". Smluvní cena pozáručních činností je pro každou jednotlivou položku zboží stanovena zvlášť, je-li vícero kusů ZP, s výjimkou činností, které v souvislosti s výkonem konkrétní servisní anebo ostatní činnosti budou mít charakter jejich společných nákladů.

Cena za pozáruční činnosti uvedená v příloze č. 2 může být, po uplynutí 24 měsíců od konce záruční doby na dodané zboží, upravena. Tato úprava může být provedena maximálně 1x v kalendářním roce s platností min. 12 měsíců. Tato úprava může být provedena jednostranným písemným právním jednáním. Přípustná změna ceny je následující: Cena za servis původně dodaného zboží/poskytované služby bez DPH může činit cenu původní dle této smlouvy, navýšenou/sníženou o procentuální změnu meziročního indexu vývoje spotřebitelských cen (oficiální míru inflace) zveřejněnou Českým statistickým úřadem za předchozí rok.

III

DOBA PLNĚNÍ

Prodávající se zavazuje dodat kupujícímu zboží dle čl. I této kupní smlouvy **do 6 týdnů od data nabytí účinnosti této smlouvy.**

Plnění pozáručních činností bude na základě této smlouvy zajišťováno průběžně na základě objednávek kupujícího **po dobu neurčitou**. Dále pak po skončení záruky na předmět plnění je prodávající povinen zajistit pozáruční BTK a ostatní činnosti dle cen uvedených v příloze č. 2 této smlouvy.

Kupující si vyhrazuje právo posunu doby plnění z důvodů na jeho straně.

V případě konektivity do datové sítě kupujícího je nutné bezodkladně po nabytí účinnosti této smlouvy, nejdéle však 4 týdny před plánovanou instalací, zaslat IT oddělení kupujícího na adresu helpdesk@fnhk.cz podklady k připojení. Oznámení o skutečném datu instalace je nutné provést nejdéle 3 pracovní dny předem.

IV MÍSTO PLNĚNÍ

Místem plnění předmětu smlouvy je Fakultní nemocnice Hradec Králové, Sokolská 581, 500 05 Hradec Králové – Nový Hradec Králové, **Fingerlandův ústav patologie**.

V ODPOVĚDNOST ZA VADY ZBOŽÍ

Na dodané zboží poskytuje prodávající záruku za jakost v délce **24 měsíců** ode dne podpisu instalačního nebo předávacího protokolu, resp. dodacího listu oprávněným zaměstnancem kupujícího.

Záruční full servis bude prodávajícím poskytován bezplatně.

Součástí tohoto záručního servisu jsou též veškeré předepsané technické kontroly, testy, zkoušky, revize, validace/kalibrace (ať předepsané nebo doporučené výrobcem, nebo vyplývající z platných právních předpisů). To se týká i případně použitého spotřebního materiálu a náhradních dílů, které jsou k získání kladného výsledku této kontroly potřeba, zároveň dopravné a práce technika nesmí být zvláště účtovány. K provedení těchto předepsaných kontrol nemusí kupující prodávajícího žádným způsobem vyzývat a veškeré technické kontroly musí být provedeny nejpozději v termínech předepsaných nebo doporučených výrobcem, nebo vyplývajících z platných právních předpisů. **Poslední záruční technické kontroly musí být prodávajícím provedeny nejdříve 1 kalendářní měsíc před koncem záruční doby zboží. Prodávající je povinen výkon záručního servisu přizpůsobit provozním podmínkám kupujícího. Tato doba se nezapočítává do lhůty pro odstranění závady.**

V případě reklamace bude závada prodávajícím odstraněna do **5 pracovních dnů** ode dne nahlášení reklamace, nedohodnou-li se smluvní strany jinak.

V případě, kdy prodávající reklamaci vady neuzná, je povinen o této skutečnosti informovat kupujícího do **5 pracovních dnů** od nahlášení reklamace. Spolu s oznámením dle předchozí věty předloží prodávající kupujícímu cenovou nabídku, která bude obsahovat konečnou a úplnou cenu opravy. Pokud kupující tuto nabídku písemně akceptuje, je prodávající povinen provést kompletní opravu nejpozději do 3 dnů od akceptace nabídky.

Záruční servis zajistí prodávající:



Po uplynutí záruční doby se prodávající zavazuje provádět činnosti v rozsahu a cenách uvedených v Příloze č. 2 či pozměňujících dodatcích.

VI PLATEBNÍ PODMÍNKY

Kupní cena uvedená v čl. II této smlouvy bude kupujícím zaplacená na základě daňového dokladu – faktury vystavené prodávajícím. Fakturu vystaví prodávající po dodání, resp. provedení instalace zboží a zaškolení/instruktaže obsluhy kupujícího, tzn. po podpisu

instalačního/předávacího protokolu oprávněným zaměstnancem kupujícího. Splatnost faktury bude do **30 dní** ode dne doručení faktury kupujícímu.

Cena za pozáruční činnosti a ostatní poskytované služby uvedená v příloze 2 této smlouvy bude kupujícím hrazena dle kupujícím objednaných a prodávajícím poskytnutých služeb. Úhrada bude vždy provedena na základě daňového dokladu-faktury vystavené prodávajícím po poskytnutí objednaných pozáručních činností. Cena servisu musí být na daňovém dokladu-faktuře uvedena v české měně a musí být rozepsána dle jednotlivých položek předmětu smlouvy. Pokud prodávající použije k plnění smlouvy náhradní díly, uvede je na faktuře pod samostatnou položkou. K daňovému dokladu-faktuře bude přiložena kopie servisního výkazu podepsaného oprávněnými zaměstnanci kupujícího a prodávajícího. Zde bude specifikován provedený servisní výkon či použité náhradní díly. V případě provedených měření budou tato v odpovídajícím formátu k faktuře doložena, budou identifikována použitá měřidla a servis vydá rozhodnutí o dalším bezpečném užívání zboží.

Daňový doklad – faktura musí obsahovat náležitosti stanovené zákonem č. 235/2004 Sb., o dani z přidané hodnoty, v platném znění. Mimo jiné musí být uvedena odvolávka na tuto smlouvu, úplný rozpis jednotlivých nákladů souvisejících s dodávkou pro správné určení provozních a pořizovacích výdajů v účetnictví kupujícího, soupis příloh, razítko a podpis osoby oprávněné k vystavení daňového dokladu.

Veškeré platby mezi smluvními stranami se uskutečňují prostřednictvím bankovního spojení uvedeného v záhlaví této smlouvy. Proávající prohlašuje, že uvedené číslo jeho bankovního účtu splňuje požadavky dle § 109 zákona č. 235/2004 Sb., o dani z přidané hodnoty, v platném znění, a jedná se o zveřejněné číslo účtu registrovaného plátce daně z přidané hodnoty.

Prodávající prohlašuje, že ke dni uzavření této smlouvy není veden v registru nespolehlivých plátců daně z přidané hodnoty a ani mu nejsou známy žádné skutečnosti, na základě kterých by s ním správce daně mohl zahájit řízení o prohlášení za nespolehlivého plátce daně dle § 106a zákona č. 235/2004 Sb., o dani z přidané hodnoty, v platném znění.

Kupující je oprávněn, v případě, že prodávající je v okamžiku uskutečnění zdanitelného plnění veden v registru nespolehlivých plátců daně z přidané hodnoty, uhradit částku odpovídající výši daně z přidané hodnoty na účet správce daně za prodávajícího. Uhrazení částky odpovídající výši daně z přidané hodnoty na účet správce daně za prodávajícího bude považováno v tomto rozsahu za splnění závazku kupujícího uhradit sjednanou cenu prodávajícímu.

VII NABYTÍ VLASTNICKÉHO PRÁVA

Kupující nabude vlastnické právo ke zboží podpisem instalačního/předávacího protokolu oprávněnými zástupci obou smluvních stran.

VIII POZÁRUČNÍ ČINNOSTI

Pozáruční činnosti naváží na činnosti prováděné v záruční době. Servisní opravy a (B)TK ¹ bude prodávající po uplynutí záruční doby na dodané zboží provádět na základě jednotlivých samostatných objednávek kupujícího. Smluvní strany se dohodly na níže uvedeném:

¹ Bezpečnostně technická kontrola dle zákona č. 375/2022 Sb., o zdravotnických prostředcích a diagnostických zdravotnických prostředcích in vitro. Pokud zboží není zdravotnickým prostředkem, jedná se pouze o technickou kontrolu.

Prováděný servis bude bez jakýchkoli faktických či právních vad, bude prováděn v souladu s platnými právními předpisy, pokyny výrobce, poptávkou, touto smlouvou a technickými normami.

Prodávající je při poskytování servisu povinen zabezpečit:

- respektování požadavků zdravotnických provozů, aby činnost v objektech kupujícího byla co nejméně omezena,
- veškeré atesty na výrobky, prohlášení o shodě apod. potřebné pro převzetí plně funkčního a bezpečného servisovaného zboží po provedení servisního zásahu.

Nástup technika musí být realizován nejpozději do **5 pracovních dnů** od doručení objednávky/nahlášení závady, telefonická odezva servisního technika musí být v pracovní dobu do **3 hodin** od nahlášení závady, (B)TK, opravy a další objednané činnosti musí být dokončeny nejpozději do **10 pracovních dnů** od doručení objednávky/nahlášení závady, pokud se smluvní strany nedohodnou jinak. V případě, že cenu opravy nelze stanovit před zahájením opravy na základě kupujícím uvedeného popisu závady, je povinností prodávajícího zaslat kupujícímu do **5 pracovních dnů** od nahlášení závady cenový návrh a vyčkat se zahájením opravy do jeho odsouhlasení/vystavení objednávky. Následně lhůta pro dokončení opravy bude činit **5 pracovních dnů** od prokazatelného obdržení této odsouhlasené cenové nabídky, pokud nebylo při odsouhlasení cenové nabídky dohodnuto něco jiného.

Místem/adresou pro uplatnění objednávky na pozáruční činnosti je Ve Stromkách 41, 252 50 Vestec.

Servisní technik je dostupný v pracovní dny mezi 7 až 16 hodinou telefonicky na čísle 241 930 253 a veškeré objednávky na pozáruční činnosti se posílají elektronickou poštou na adresu servis@unimed.cz

Za prokazatelné nahlášení závady je smluvními stranami považováno její nahlášení na kterýkoliv z výše uvedených kontaktů.

V ostatním platí pro uplatňování a způsob odstraňování vad příslušná ustanovení zákona č. 89/2012 Sb., občanského zákoníku, v platném znění.

Záruka na provedenou práci a dodané náhradní díly činí 12 měsíců od dokončení opravy, nestanoví-li výrobce náhradních dílů lhůtu delší. Pokud prodávající prokazatelně náhradní díl potřebný pro odstranění vady nemá a musí jej teprve zajistit (je možné doložit např. výdejkou ze skladu výrobce, dokladem o převzetí dílu od kurýrní služby či jiného dopravce), prodlužuje se tato lhůta o **4 pracovní dny**. Den obdržení reklamace a den předání plně funkčního servisovaného zboží se do této lhůty nezapočítává.

Fakturovanou cenou servisu/náhradních dílů včetně DPH bude cena bez DPH zvýšená o aktuálně platné sazby DPH.

Náhradní díly (nikoliv pravidelně měněné náhradní díly) budou prodávajícím kupujícímu účtovány v cenách v místě a čase obvyklých.

Garanci dostupnosti a zajištění autorizovaného servisu v souladu s platnými právními předpisy a s technickými normami na zboží dodané kupujícímu dle této smlouvy přebírá

prodávající v plném rozsahu, a to neodvolatelně na dobu **garantované doby životnosti** uvedené v článku I této smlouvy.

IX SANKCE

V případě pozdní úhrady kupní ceny se kupující zavazuje uhradit prodávajícímu úrok z prodlení ve výši 0,1 % z dlužné částky za každý i započatý den prodlení.

V případě pozdního dodání zboží dle článku I se prodávající zavazuje zaplatit kupujícímu smluvní pokutu ve výši 0,25 % z kupní ceny zboží za každý i započatý den prodlení.

V případě prodlení prodávajícího s odstraněním reklamovaných vad zboží dle článku V této smlouvy a prodlení s poskytováním pozáručních činností dle článku VIII této smlouvy, bude kupujícím uplatňována vůči prodávajícímu smluvní pokuta, a to ve výši 0,1 % z kupní ceny zboží za každý započatý den prodlení.

V případě, že doba životnosti zboží bude kratší než garantovaná doba životnosti dle čl. 1 této smlouvy, je prodávající povinen uhradit kupujícímu smluvní pokutu ve výši, která vyjde z výpočtu [cena zboží včetně DPH*(120-počet měsíců po které zboží fungovalo)/120] Kč. Nebyla-li životnost zboží omezena a zároveň bude-li doba životnosti zboží kratší než 120 měsíců ode dne uvedení zboží do provozu, je prodávající povinen uhradit kupujícímu smluvní pokutu ve výši, která vyjde z výpočtu [cena zboží včetně DPH*(120-počet měsíců po které zboží fungovalo)/120] Kč. Smluvní pokuta je splatná samostatným dokladem-fakturou, jejíž lhůta splatnosti činí 30 dní ode dne jejího doručení druhé smluvní straně.

X ZPRACOVÁNÍ OSOBNÍCH ÚDAJŮ

Prodávající prohlašuje, že předmět dodávky/servisu neobsahuje žádná datová úložiště, do kterých by byly ukládány osobní údaje, ať už pacientů, obsluhujícího personálu nebo jiných fyzických osob, ani není vybaven na připojení k takovýmto úložištím.

XI ZÁVĚREČNÁ UJEDNÁNÍ

1. Pokud dojde v průběhu záruční doby k výskytu tří stejných nebo pěti různých závad na zboží, je kupující oprávněn odstoupit od této smlouvy, která se tímto ruší od počátku. Práva kupujícího na vymáhání sankcí dle článku IX tímto nejsou dotčena.
2. Kupující je rovněž oprávněn odstoupit od této smlouvy tehdy, když celková doba odstraňování záručních vad po dobu záruky bude delší než 30 kalendářních dnů.
3. Kupující je rovněž oprávněn odstoupit od této smlouvy tehdy, když předmět smlouvy bez vad a nedodělků nebude realizován v plném rozsahu nejpozději **do termínu uvedeného v článku III této smlouvy** z důvodu na straně prodávajícího.
4. Prodávající na sebe přebírá nebezpečí změny okolností dle § 1765 odst. 2 zákona č. 89/2012 Sb., občanského zákoníku, v platném znění.
5. Mimo případy subdodávek dle zákona č. 134/2016 Sb., o veřejných zakázkách, v platném znění, se pro účely této smlouvy vylučuje postoupení smlouvy dle § 1895 zákona č. 89/2012 Sb., občanského zákoníku, v platném znění, tedy prodávající není oprávněn postoupit svá práva a povinnosti z této smlouvy nebo její části třetí osobě.

6. Prodávající není oprávněn postoupit pohledávku plynoucí z této smlouvy třetí osobě bez písemného souhlasu kupujícího.
7. Prodávající je oprávněn svůj závazek spočívající v poskytování pozáručních činností anebo poskytování služeb dle této smlouvy vypovědět, a to i bez udání důvodu, nejdříve po 120 měsících ode dne dodání zboží. Výpověď musí být učiněna písemně. Výpovědní doba činí 6 měsíců a počíná běžet dnem následujícím po doručení výpovědi kupujícímu.
8. Tuto smlouvu lze měnit či doplňovat pouze písemnými dodatky, podepsanými oprávněnými zástupci obou smluvních stran.
9. Vztahy smluvních stran, vyplývající ze smlouvy a v této smlouvě neupravené, se řídí příslušnými ustanoveními zákona č. 89/2012 Sb., občanského zákoníku, v platném znění.
10. Je-li odkazováno na zákon č. 375/2022 Sb., o zdravotnických prostředcích, v platném znění, je relevantní pouze v případě, spadá-li předmět plnění do kategorie zdravotnických prostředků dle platné právní úpravy.
11. Smlouva nabývá platnosti dnem jejího podpisu oprávněnými zástupci obou smluvních stran a účinnosti dnem jejího uveřejnění v registru smluv.
12. Smlouva je sepsána ve třech vyhotoveních, z nichž kupujícímu náleží dvě vyhotovení a prodávajícímu jedno vyhotovení. Bude-li smlouva uzavřena elektronicky, bude vyhotovena v jediném originále.

Příloha č. 1: Podrobná specifikace předmětu smlouvy s položkovým rozpočtem

Příloha č. 2: Cena za pozáruční činnosti

V Hradci Králové dne 6.5.2026



Za kupujícího:
Fakultní nemocnice Hradec Králové
MUDr. Aleš Herman, Ph.D.
Ředitel

Ve Vestci dne 6.5.2026



Za prodávajícího:
Unimed Praha, s.r.o.
Jiří Bulva
statutární zástupce

Příloha č. 1 Podrobná specifikace předmětu smlouvy s položkovým rozpočtem



Nabídka NO20260244

Číslo dokladu:
Referent:



Datum: 8.4.2026
Datum platnosti nabídky: 11.5.2026

Dodavatel

Unimed Praha, s.r.o.

Ve Stromkách 41
252 50 Vestec u Prahy

IČ: 14891344, DIČ: CZ14891344
Zápis v obchodním rejstříku:
Městský soud v Praze, oddíl C, vložka 157510
tel: 241 930 253, 241 932 641
e-mail: fakturace@unimed.cz
Internet: www.unimed.cz

Odběratel

Fakultní nemocnice Hradec Králové

Sokolská tř. 581
500 05 Hradec Králové

IČ: 00179906, DIČ: CZ00179906

Platební údaje:

Způsob úhrady: Bankovním převodem
Požadovaná záloha: 0,00 Kč
Úrok: 0,05
Splatnost dní: 45
Měna: CZK

Obchodní údaje:

Doprava:

Katalogové číslo / Popis	Množství	Cena zákl.	Sleva	Cena za jedn.	Cena bez DPH	DPH	Cena celkem
BS-040107-A07 DNA/RNA UV dekontaminační box typ UVT-S-AR (bez podstavce)	1 Ks	79 755,00	15%	67 791,75	67 791,75	21%	82 028,02
INST Doprava, instalace, vstupní BTK a zaškolení zdarma	1 Ks	0,00		0,00	0,00	21%	0,00
Celkem:	2 mj				67 791,75	14 236,27	82 028,02
Spotřební materiál (výměna dle potřeby, cca 1x za 2 roky):							
BS-000000-S31 Filtry do germicidních lamp typu UVR a PCR boxů - výměna dle potřeby	1 Ks	75,00		75,00	75,00	21%	90,75
BS-040107-S05 UV-C zářivka TUV 30W G13 UVC pro DNA/RNA boxy - životnost 9000 provozních hodin	2 Ks	1 624,00		1 624,00	3 248,00	21%	3 930,08
BTK Následná BTK (po 2 letech) vč. výměny spotřebního materiálu viz výše	1 Ks	0,00		0,00	0,00	21%	0,00
Celkem:	4 mj				3 323,00	697,83	4 020,83

Obchodní a dodací podmínky:

Dodací podmínka: včetně dodání na místo určení, uvedení do provozu a vstupní BTK
Termín dodání: dle skladových/výrobních kapacit v době objednání, obvykle do 6 týdnů
Záruční lhůta: 24 měsíců
Servis: Unimed Praha, s.r.o.

Vystavil:



software Altus VARIO - www.vario.cz

Strana 1 z 1

UVT-S-AR je stolní box pro čištění DNA/RNA UV zářením, který je určen k vytvoření čistého prostředí bez kontaminace pro PCR a aplikace související s nukleovými kyselinami.

UVT-S-AR model je vybaven dvojitým dekontaminačním systémem UV:

- otevřenou lampou UV-C o vlnové délce 254 nm pro dezinfekci povrchu a vzduchu, která inaktivuje kontaminanty DNA/RNA, viry a bakterie během 15-30 minut,
- a patentovaným recirkulátorem UV vzduchu pro nepřetržité ozařování vnitřního vzduchu. Recirkulátor zpracovává celý objem boxu přibližně 100krát za hodinu, čímž zajišťuje čisté pracovní podmínky, aniž by uživatelé byli vystaveni UV záření.

Dotykový digitální ovládací panel zjednodušuje obsluhu tím, že umožňuje intuitivní programování cyklů UV expozice a sledování životnosti lampy v reálném čase. Energeticky účinná 12W LED lampa s denním světlem poskytuje jasné osvětlení pracovního prostoru a zároveň snižuje spotřebu energie o ~50 % ve srovnání s tradičním zářivkovým osvětlením.

Technický popis

Vysoce intenzivní UV sterilizace bez ozonu: 25 W UV-C lampa (253,7 nm) s životností ~9 000 h

Patentovaná recirkulace UV vzduchu: zpracovává 20 m³/h pro nepřetržitou vnitřní dekontaminaci

Spolehlivá bezpečnostní kontrola: automatické vypnutí UV záření při otevření ochranné zástěny

Panely blokující UV záření: >96% UV ochrana zajišťuje bezpečnost obsluhy

Ergonomická, odolná konstrukce: kovový rám, vnitřek z nerezové oceli a materiály odolné proti UV záření

Průhledné skleněné boční stěny: pro lepší viditelnost a pohodlí uživatele

Digitální dotykové rozhraní: pro ovládání časovače, stavu lampy a upozornění na údržbu

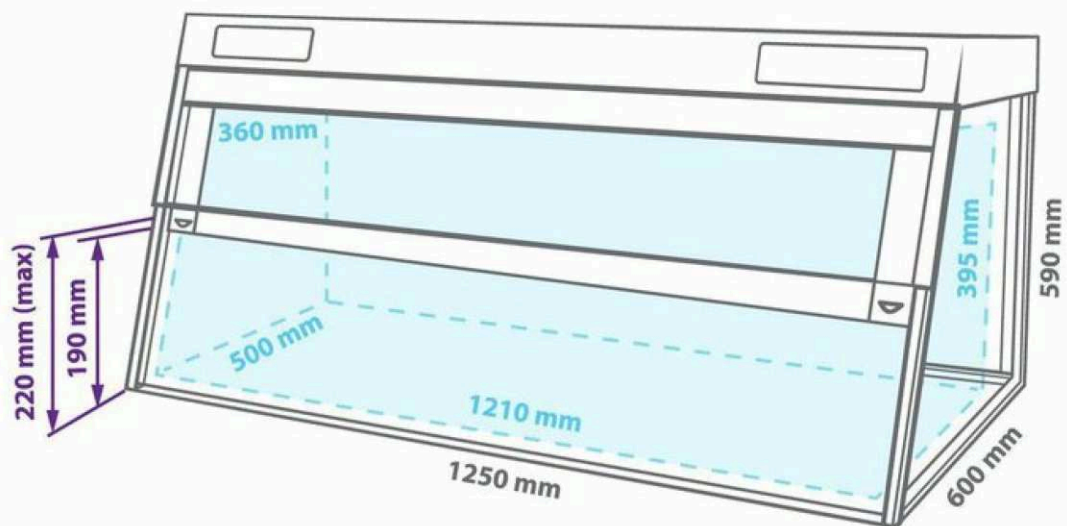
Nízká hlučnost, nízká spotřeba energie: tichý systém ventilátorů a efektivní provoz

Parametry

- Digitální displej a časovač životnosti lampy
- Displej 3,5", kompatibilní s lékařskými rukavicemi
- Materiál stěn: zadní strana z nerezové oceli, boční a přední strana ze skla (EUROGLASS, Německo)
- Materiál pracovní plochy: nerezová ocel
- Otevřená UV lampa 2x30W vestavěná baktericidní UV-C, TUV 30W 1SL/25
- Úroveň UV záření 18 mW / cm² / sec.
- Typ záření UV ($\lambda = 253,7$ nm), bez ozonu
- Digitální nastavení času přímé expozice UV záření 1 min-24 hod / nonstop (krok 1 min)
- UV-recirkulátor 1 x 30 W (účinnost >99 % za 1 hodinu)
- Lampa s denním světlem (pro osvětlení pracovní plochy) 1 x LED-12W
- Tloušťka bočních panelů 4 mm
- Tloušťka horního předního panelu 8 mm
- Optická propustnost 95 %
- Ochrana proti UV záření > 96 %, ochranná fólie proti UV záření
- Pracovní plocha 1210 x 500 mm
- Rozměry otvoru (plně zvednuté okno) 1210 x 190 mm
- Automatické vypnutí UV lampy při otevřeném okně
- 3 vestavěné zásuvky max. 1000 W a vstup pro napájecí kabely
- Celkové rozměry (š x h x v) 1250 x 600 x 590 mm
- Hmotnost (netto / brutto) 51 / 62 kg
- Spotřeba energie 113 W
- Jmenovité provozní napětí 100-240 V, 50/60 Hz

Příslušenství (volitelné)

- Stůl T-4L (1290 x 600 x 770 mm)
- Pojízdná skříňka se zásuvkami LF-1 (300 x 450 x 705 mm)
- Výškově nastavitelné stoly LT-150 a LT-180



— overall
- - - working volume

