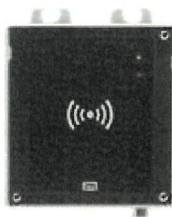


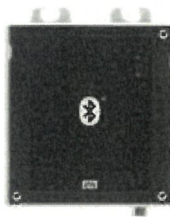
01) Specifikace předmětu

# 2N Access Unit



2N\* ACCESS UNIT  
RFID

obj.č. 916009 (125kHz)  
obj.č. 916010 (13.56MHz)



2N\* ACCESS UNIT  
BLUETOOTH

obj.č. 916013



2N\* ACCESS UNIT  
ČTEČKA OTISKŮ PRSTŮ

obj.č. 916019



2N\* ACCESS UNIT  
DOTYKOVÁ KLÁVESNICE

obj.č. 916016

## TECHNICKÉ PARAMETRY

### Audio

Reproduktor 0.8 W / 8 Ω

### Rozhraní

Napájení 12V ±15% / 2A DC nebo PoE  
PoE dle standardu 802.3af (Class 0 - 12.95W)  
LAN 10/100BASE-TX s Auto-MDIX, RJ-45, svorkovnice nebo pigtail RJ-45  
Doporučená kabeláž Cat5e nebo lepší  
Pasivní spínač NC/NO kontakty, max. 30V / 1A AC/DC  
Aktivní výstup spínače 8 až 12V DC/max 550mA  
Vstupy 3 vstupy - lze použít v pasivním nebo aktivním módu (-30V až +30V DC)

### Rozšiřující moduly

Jsou podporovány moduly z interkomu 2N\* IP Verso: čtečka RFID karet (125kHz; 13.56MHz), čtečka otisků prstů, Bluetooth, klávesnice, dotykový displej, I/O modul, Wiegand, atd.

### Podpora mobilní aplikace

Android 4.4 a vyšší, iOS 10.3 a vyšší

### Mechanické vlastnosti

Kryt Robustní zinkový odlitek s povrchovou úpravou  
Provozní teplota -40°C - 60°C  
čtečka otisků prstů a dotyková klávesnice -20 °C - 55 °C  
Provozní relativní vlhkost 10%-95% (nekondenzující)  
Skladovací teplota -40°C - 60°C  
čtečka otisku prstů a dotyková klávesnice -20 °C - 60 °C  
Úroveň krytí IP54  
Mechanická odolnost IK08

### Rozměry

Rám pro montáž na povrch  
1 modul 107 (Š) x 130 (V) x 28 (H) mm  
Rám pro montáž do zdi  
1 modul 130 (Š) x 153 (V) x 5 (H) mm  
Krabice pro montáž do zdi (rozměr minimální díry do zdi)  
1 modul 108 (Š) x 131 (V) x 45 (H) mm  
Hmotnost Max brutto hmotnost: 2kg / max netto hmotnost: 0.5kg (záleží na konfiguraci)

### 2N\* ACCESS UNIT RFID - 125 KHZ nebo 13.56 MHZ s NFC

Podporované karty 13.56MHz  
(čte se jen sériové číslo karty - UID)

ISO14443A

Mifare Classic 1k & 4k, DESFire EV1, Mini, Plus S&X, SmartMX, Ultralight, Ultralight C, SLE44R35, my-d move (SLE66Rxx), PayPass, Legic Advant

ISO14443B

Calypso, CEPAS, Moneo, SRI512, SRT512, SRI4K, SRIX4K, PicoPass, HID iCLASS

Podporovaná NFC zařízení smartphony s NFC a podporou HCE (Host Card Emulation), verze Android 4.3 a vyšší

Podporované karty 125kHz EM4100, EM4102, HID Prox

### 2N\* ACCESS UNIT BLUETOOTH

Kompatibilní s Bluetooth 4.0 a vyšší (Bluetooth Smart)  
Zabezpečení RSA-1024 a AES-128 šifrování  
Přijímací citlivost až -93 dBm  
Dosah více než 10 m (nastavitelné)  
Spotřeba 20mA při 12V DC

### 2N\* ACCESS UNIT ČTEČKA OTISKŮ PRSTŮ

Snímač Optický snímač chráněný odolným sklem  
Spolehlivost Algoritmus pro detekci falešných otisků prstů  
Odolnost Odolný vůči vodě a prachu  
Potlačení okolního světla Funguje i na přímém slunci  
Signalizace stavů Akustická a pomocí vícebarevné LED diody  
Snímací plocha Velká s rozměry 15,24 x 20,32mm  
Provozní teplota -20°C až 55°C  
Certifikace FBI PIV

### 2N\* ACCESS UNIT DOTYKOVÁ KLÁVESNICE

Kapacitní technologie  
Vysoká citlivost dotykové vrstvy (0.1pF)  
Pravidelná automatická kalibrace (SmartSense)  
Nedetekuje falešné doteky při zvlhčeném povrchu  
Nastavitelná intenzita podsvícení  
Signalizace stavů pomocí vícebarevné LED diody  
Zvuková odezva při každém dotyku klávesnice

## SOFTWARE

2N\* Access Commander software – software pro správu 2N přístupových jednotek a IP interkomů  
2N\* Mobile Key – aplikace, která promění váš mobilní telefon v přístupovou kartu  
2N\* Network Scanner – aplikace pro vyhledávání 2N přístupových jednotek a IP interkomů

## DS-2CD2186G2-I(SU)

### 8 MP AcuSense Powered-by-Darkfighter Fixed Dome Network Camera

 AcuSense

Powered by

**DarkFighter**



Empowered by deep learning algorithms, Hikvision AcuSense technology brings human and vehicle targets classification alarms to front- and back-end devices. The system focuses on human and vehicle targets, vastly improving alarm efficiency and effectiveness.

- High quality imaging with 8 MP resolution
- Excellent low-light performance via powered-by-DarkFighter technology
- Efficient H.265+ compression technology
- Clear imaging against strong back light due to 120 dB true WDR technology
- Focus on human and vehicle targets classification based on deep learning
- Built-in microphone for real-time audio security (-SU)
- Audio and alarm interface available(-SU)
- Water and dust resistant (IP67) and vandal resistant (IK10)



## ▪ Specification

Camera	
Image Sensor	1/1.8" Progressive Scan CMOS
Shutter Speed	1/3 s to 1/100,000 s
Min. Illumination	Color: 0.003 Lux @ (F1.6, AGC ON), B/W: 0 Lux with IR
Slow Shutter	Yes
P/N	P/N
Wide Dynamic Range	120 dB
Day & Night	IR cut filter
Angle Adjustment	Pan: 0° to 355°, tilt: 0° to 75°, rotate: 0° to 355°
Lens	
Lens Type	Fixed focal lens, 2.8 and 4 mm optional
Focal Length & FOV	2.8 mm, horizontal FOV 111°, vertical FOV 59°, diagonal FOV 131° 4 mm, horizontal FOV 87°, vertical FOV 47°, diagonal FOV 102°
Lens Mount	M12
Iris Type	Fixed
Aperture	F1.6
Working Distance	2.8 mm: 2.6 m to ∞ 4 mm: 3.2 m to ∞
DORI	
DORI	2.8 mm: D: 89.2 m, O: 35.4 m, R: 17.8 m, I: 8.9 m 4 mm: D: 99.4 m, O: 39.4 m, R: 19.9 m, I: 9.9 m
Illuminator	
Supplement Light Type	IR
Smart Supplement Light	Yes
IR Wavelength	850 nm
IR Range	Up to 30 m
Video	
Max. Resolution	3840 × 2160
Main Stream	50 Hz: 25 fps (3840 × 2160, 3200 × 1800, 2688 × 1520, 1920 × 1080, 1280 × 720) 60 Hz: 24 fps (3840 × 2160) 30 fps (3200 × 1800, 2688 × 1520, 1920 × 1080, 1280 × 720)
Sub-Stream	50 Hz: 25 fps (640 × 480, 640 × 360) 60 Hz: 30 fps (640 × 480, 640 × 360)
Third Stream	50 Hz: 10 fps (1920 × 1080, 1280 × 720, 640 × 480, 640 × 360) 60 Hz: 10 fps (1920 × 1080, 1280 × 720, 640 × 480, 640 × 360) *Third stream is supported under certain settings.
Video Compression	Main stream: H.265/H.264/H.264+/H.265+ Sub-stream: H.265/H.264/MJPEG Third stream: H.265/H.264 *Third stream is supported under certain settings.
Video Bit Rate	32 Kbps to 16 Mbps
H.264 Type	Baseline Profile/Main Profile/High Profile
H.265 Type	Main Profile

H.264+	Main stream supports
H.265+	Main stream supports
Bit Rate Control	CBR/VBR
Scalable Video Coding (SVC)	H.264 and H.265 encoding
Region of Interest (ROI)	1 fixed region for main stream and sub-stream
<b>Audio</b>	
Audio Type	-U: mono sound
Environment Noise Filtering	-U: Yes
Audio Sampling Rate	-U: 8 kHz/16 kHz/32 kHz/44.1 kHz/48 kHz
Audio Compression	-U: G.711ulaw/G.711alaw/G.722.1/G.726/MP2L2/PCM/MP3/AAC
Audio Bit Rate	-U: 64 Kbps (G.711ulaw/G.711alaw)/16 Kbps (G.722.1)/16 Kbps (G.726)/32 to 192 Kbps (MP2L2)/8 to 320 Kbps (MP3)/16 to 64 Kbps (AAC)
<b>Network</b>	
Simultaneous Live View	Up to 6 channels
API	Open Network Video Interface (PROFILE S, PROFILE G, PROFILE T), ISAPI, SDK
Protocols	TCP/IP, ICMP, HTTP, HTTPS, FTP, DHCP, DNS, DDNS, RTP, RTSP, NTP, UPnP, SMTP, IGMP, 802.1X, QoS, IPv4, IPv6, UDP, Bonjour, SSL/TLS, PPPoE, SNMP, ARP
User/Host	Up to 32 users. 3 user levels: administrator, operator and user
Security	Password protection, complicated password, HTTPS encryption, IP address filter, Security Audit Log, basic and digest authentication for HTTP/HTTPS, TLS 1.1/1.2, WSSE and digest authentication for Open Network Video Interface
Network Storage	MicroSD/SDHC/SDXC card (256 GB) local storage, and NAS (NFS, SMB/CIFS), auto network replenishment (ANR) Together with high-end Hikvision memory card, memory card encryption and health detection are supported.
Client	iVMS-4200, Hik-Connect, Hik-Central
Web Browser	Plug-in required live view: IE 10+ Plug-in free live view: Chrome 57.0+, Firefox 52.0+ Local service: Chrome 57.0+, Firefox 52.0+
<b>Image</b>	
SNR	≥ 52 dB
Target Cropping	Yes
Day/Night Switch	Day, Night, Auto, Schedule
Image Enhancement	BLC, HLC, 3D DNR
Image Parameters Switch	Yes
Image Settings	Rotate mode, saturation, brightness, contrast, sharpness, gain, white balance adjustable by client software or web browser
<b>Interface</b>	
Ethernet Interface	1 RJ45 10 M/100 M self-adaptive Ethernet port
On-Board Storage	Built-in memory card slot, support microSD/SDHC/SDXC card, up to 256 GB
Built-in Microphone	-U: Yes
Audio	-S: 1 input (line in), max. input amplitude: 3.3 vpp, input impedance: 4.7 KΩ, interface type: non-equilibrium; 1 output (line out), max. output amplitude: 3.3 vpp, output impedance: 100 Ω, interface type: non-equilibrium, mono sound

Alarm	-S: 1 input, 1 output (TTL: max. 12 VDC, 30 mA)
Reset Key	Yes
<b>Event</b>	
Basic Event	Motion detection (human and vehicle targets classification), video tampering alarm, exception -S: alarm input and output
Smart Event	Scene change detection
<b>Deep Learning Function</b>	
Face Capture	Yes
Perimeter Protection	Line crossing detection, intrusion detection, region entrance detection, region exiting detection Supports human and vehicle targets classification
<b>General</b>	
Material	Metal
Screw Material	SUS304
Dimension	Ø121.4 mm × 92.2 mm (Ø4.8" × 3.6")
Package Dimension	150 mm × 150 mm × 141 mm (5.9" × 5.9" × 5.6")
Weight	Approx. 590 g (1.3 lb.)
With Package Weight	Approx. 850 g (1.9 lb.)
Storage Conditions	-30 °C to 60 °C (-22 °F to 140 °F). Humidity 95% or less (non-condensing)
Startup and Operating Conditions	-30 °C to 60 °C (-22 °F to 140 °F). Humidity 95% or less (non-condensing)
Linkage Method	Upload to FTP/memory card/NAS, notify surveillance center, send email, trigger recording, trigger capture -S: trigger alarm output, audible warning
Firmware Version	V5.5.112
Power Consumption and Current	12 VDC, 0.5 A, max. 6 W PoE (802.3af, 36 V to 57 V), 0.25 A to 0.15 A, max. 7.5 W
Power Supply	12 VDC ± 25% PoE: 802.3af, Class 3
Power Interface	Ø5.5 mm coaxial power plug
Language	33 languages English, Russian, Estonian, Bulgarian, Hungarian, Greek, German, Italian, Czech, Slovak, French, Polish, Dutch, Portuguese, Spanish, Romanian, Danish, Swedish, Norwegian, Finnish, Croatian, Slovenian, Serbian, Turkish, Korean, Traditional Chinese, Thai, Vietnamese, Japanese, Latvian, Lithuanian, Portuguese (Brazil), Ukrainian
General Function	Anti-flicker, heartbeat, mirror, privacy mask, flash log, password reset via email, pixel counter
Software Reset	Yes
<b>Approval</b>	
EMC	FCC (47 CFR Part 15, Subpart B); CE-EMC (EN 55032: 2015, EN 61000-3-2: 2014, EN 61000-3-3: 2013, EN 50130-4: 2011 +A1: 2014); RCM (AS/NZS CISPR 32: 2015); KC (KN 32: 2015, KN 35: 2015)

Safety	UL (UL 60950-1); CB (IEC 60950-1:2005 + Am 1:2009 + Am 2:2013, IEC 62368-1:2014); CE-LVD (EN 60950-1:2005 + Am 1:2009 + Am 2:2013, IEC 62368-1:2014)
Environment	CE-RoHS (2011/65/EU); WEEE (2012/19/EU); Reach (Regulation (EC) No 1907/2006)
Protection	IP67 (IEC 60529-2013), IK10 (IEC 62262:2002)

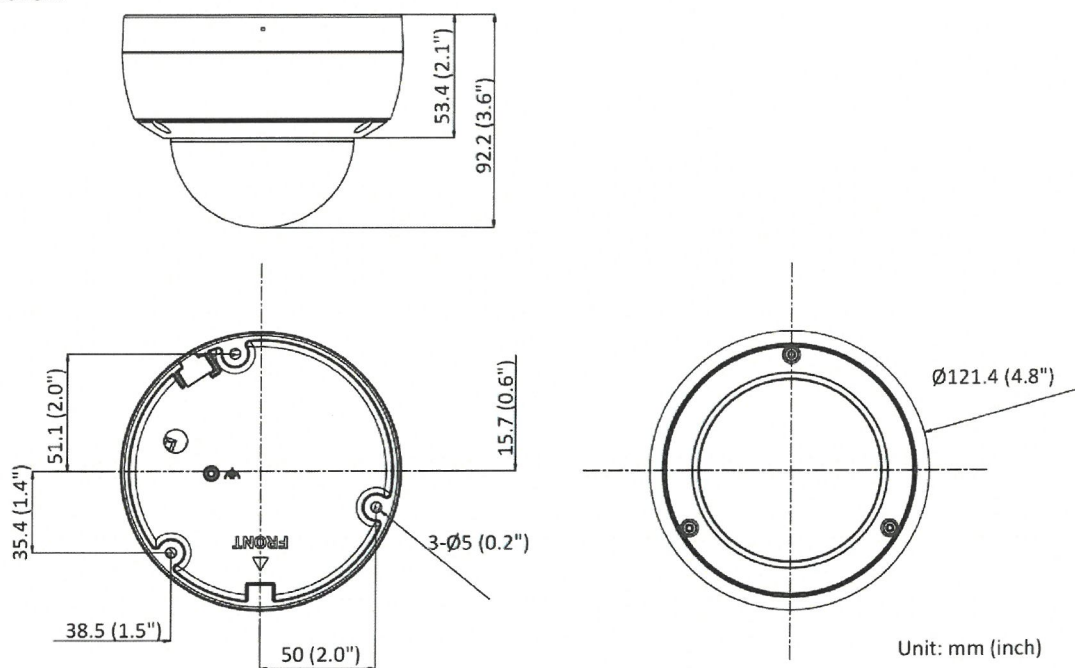
## ▪ Available Model

DS-2CD2186G2-I (2.8/4 mm)

DS-2CD2186G2-ISU (2.8/4 mm)

DS-2CD2186G2-ISU (2.8 mm) (Black)

## ▪ Dimension



02) Položkový rozpočet

**Gymnázium, Praha 8, U Libeňského zámku 1**

 U Libeňského zámku 1  
 180 00 Praha 8

 RNDr. František Kosina  
 ředitel školy

 tf.: 737 161 111  
 e-mail : [kosina@gulz.cz](mailto:kosina@gulz.cz)

**Projekt:** - oprava 2N přístupový systém s modulem "Čtečka RFID brána u sportoviště"  
 - dodávka materiálu a instalace  
 - základní konfigurace a uvedení do provozu

Předmět dodávky	ks/m/hod	Cena/ks	Celkem 1	Instalace/ks	Celkem 2	Celkem 1+2	Cena s DPH
<b>HW</b>							
2N IP Verso čtečka RFID karet 125 kHz Access Unit, Access Unit jednotka, modul čtečky RFID karet 125 kHz pro 2N Helios IP Verso, PoE	1,0	8 371,7	8 371,7	0,0	0,0	8 371,7	10 129,7
2N IP Verso čtečka RFID karet 125 kHz modul čtečky RFID karet 125 kHz pro 2N Helios IP Verso.	1,0	3 248,7	3 248,7	0,0	0,0	3 248,7	3 930,9
2N IP Verso montážní deska pro 1 modul	2,0	1 304,1	2 608,2	0,0	0,0	2 608,2	3 155,9
2N IP Verso rám na povrch, 1 moduly rám pro instalaci na povrch, určen pro instalaci základních a rozšiřujících modulů.	2,0	1 236,9	2 473,8	0,0	0,0	2 473,8	2 993,3
<b>Mezisoučet</b>			<b>16 702,4</b>		<b>0,0</b>	<b>16 702,4</b>	<b>20 209,8</b>

<b>Jiné činnosti</b>							
Inženýrská činnost, realizační projekt, vedení	1,0	0,0	0,0	750,0	750,0	750,0	907,5
Měření metalických vývodů dle IEE	2,0	0,0	0,0	105,0	210,0	210,0	254,1
Instalace kabelového systému (SLP a 230V) instalace strukturovaného multimediálního kabelového systému v rozsahu jednoho pracovního dne osoby	3,0	0,0	0,0	5280,0	15840,0	15840,0	19166,4
Konfigurace 2N systému	2,0	0,0	0,0	1250,0	2 500,0	2 500,0	3 025,0
Drobnomateriál, kvalifikovaný odhad dodavatele, 3%	1,0	501,1	501,1	0,0	0,0	501,1	606,295305
Přeprava pracovníků (čas, km) a materiálů	2,0	800,0	1 600,0	0,0	0,0	1 600,0	1 936,0
<b>Mezisoučet</b>			<b>2101,1</b>		<b>19300,0</b>	<b>21401,1</b>	<b>25 895,3</b>

Všechny ceny jsou uvedeny bez DPH, bez Rema a AO poplatků. DPH bude účtována v zákonné sazbě.

Ceny aktivních zařízení budou přepočteny na CZK dle platného kurzu ČNB v den objednání.

Kurz: 24,275 €

Rekapitulace projektu číslo: 23432026

Cena bez DPH: 38 103,42 Kč

DPH: 8 001,72 Kč

Cena s DPH: 46 105,14 Kč

Platnost nabídky do: 03.03.2026

Platební podmínky: bankovním převodem do 14 dnů

Zpracoval: Oldřich Jehlička 777 645 584

[jehlicka@veganet.cz](mailto:jehlicka@veganet.cz)

**Gymnázium, Praha 8, U Libeňského zámku 1**

 U Libeňského zámku 1  
 180 00 Praha 8

 RNDr. František Kosina  
 ředitel školy

 tlf.: 737 161 111  
 e-mail : [kosina@gulz.cz](mailto:kosina@gulz.cz)

**Projekt:** - rozšíření kamerového systému v budově GYMN, místnost odkládání svrchního oděvu a chodba k tělocvičně, 2\*HDD  
 - dodávka materiálu  
 - instalace a uvedení do provozu

Předmět dodávky	ks/m/hod	Cena/ks	Celkem 1	Instalace/ks	Celkem 2	Celkem 1+2	Cena s DPH
<b>HW</b>							
WD Purple PRO Serveillance HD 22TB pevný disk, HDD, 3.5", SATA 6Gb/s, 22TB, 512MB cache, technologie záznamu CMR, navržen pro pokročilé rekordéry, servery pro analýzu videí a řešení pro hluboké učení s využitím umělé inteligence, kde je nutná další úložná kapacita a výkon.	2,0	14 360,1	28 720,1			28 720,1	34 751,3
Solarix patch panel pro 24 modulů Keystone, 1U, 19"	2,0	414,7	829,4			829,4	1 003,6
Solarix vyvazovací panel , jednostranný, 1U, 19", černý	2,0	280,5	561,0			561,0	678,8
Solarix modul Keystone RJ45, kat. 6, STP, rychlozařez	4,0	84,7	338,8			338,8	409,9
Kabelová forma (vyvázání kabelových svazků)	2,0	0,0	0,0			0,0	0,0
Montážní sada	2,0	22,0	44,0			44,0	53,2
Popis štítků panelů, označení DR	2,0	25,0	50,0			50,0	60,5
<b>Mezisoučet</b>			<b>30 543,3</b>		<b>0,0</b>	<b>30 543,3</b>	<b>36 957,4</b>

<b>HW</b>							
ATEAS Security PROFESSIONAL LA 1 licence do 32 kamer je počet současných klientů omezen na 4	2,0	1 100,0	2 200,0			2 200,0	2 662,0
Hikvision 4MPx IP kamera HIKVISION DS-2CD2186G Snímací prvek: 1/1,8" CMOS čip Progressive Scan, Světelná citlivost: 0,003 Lux, Technologie: Powered by Darkfighter, Funkce Acu Sence: AcuSense 2. generace, Noční režim: skutečný režim DEN/NOC - ICR (IR cut filtr), Přísvit: 30 m (EXIR), Typ objektivu: fixní, Objektiv: 4 mm, Úhel záběru (horizontální): 87°, Rozlišení: 8 Mpx, Počet obrazových bodů: 3840 x 2160 px, Rychlost snímkování: 25 sn/s při 8 Mpx, WDR: 120 dB, Typ komprese dat: H.265+, H.265, H.264+, H.264, MJPEG	2,0	5 120,0	10 240,0			10 240,0	12 390,4
Montážní patice HIKVISION pro bullet kamery.	2,0	451,0	902,0			902,0	1 091,4
Patch cord F/UTP, Cat.6, 1m 2x RJ45 stíněný konektor, teplotní rozsah: -20°C až +60°	2,0	36,3	72,6			72,6	87,8
<b>Mezisoučet</b>			<b>13 414,6</b>		<b>0,0</b>	<b>13 414,6</b>	<b>16 231,7</b>

**Gymnázium, Praha 8, U Libeňského zámku 1**

 U Libeňského zámku 1  
 180 00 Praha 8

 RNDr. František Kosina  
 ředitel školy

 tlf.: 737 161 111  
 e-mail : [kosina@gulz.cz](mailto:kosina@gulz.cz)

**Projekt:** - rozšíření kamerového systému v budově GYMN, místnost odkládání svrchního oděvu a chodba k tělocvičně, 2\*HDD  
 - dodávka materiálu  
 - instalace a uvedení do provozu

Předmět dodávky	ks/m/hod	Cena/ks	Celkem 1	Instalace/ks	Celkem 2	Celkem 1+2	Cena s DPH
<b>Kabelové trasy UTP/FTP</b>							
Kabel F/UTP, kat. 6, PVC Eca	180,0	14,6	2 624,3			2 624,3	3 175,5
Solarix neosazená zásuvka pro dva moduly keystone	2,0	56,4	112,7			112,7	136,4
Solarix krabice instalační na omítku, 80x80mm, RAL	2,0	36,3	72,6			72,6	87,8
Univolt trubka ohebná HFXS 20	25,0	60,1	1 503,4			1 503,4	1 819,1
Kopos lišta plastová 40x20 HD	45,0	38,0	1 707,8			1 707,8	2 066,4
Mezisoučet			6 020,8		0,0	6 020,8	7 285,2

<b>Jiné činnosti</b>							
Inženýrská činnost, realizační projekt. vedení	1,0	0,0	0,0	750,0	750,0	750,0	907,5
Zaměření VSS bodu	2,0	0,0	0,0	450,0	900,0	900,0	1 089,0
Instalace kabelového systému (SLP a 230V)	3,5	0,0	0,0	5280,0	18480,0	18480,0	22360,8
instalace strukturovaného multimediálního kabelového systému v rozsahu jednoho pracovního dne osoby							
Konfigurace Ateas systému	6,0	0,0	0,0	1250,0	7 500,0	7 500,0	9 075,0
Drobnomateriál, kvalifikovaný odhad dodavatele, 3%	1,0	1499,4	1499,4	0,0	0,0	1499,4	1814,22757
Přeprava pracovníků (čas, km) a materiálů	60,0	11,0	660,0	3 465,0	3 465,0	4 125,0	4 991,3
Mezisoučet			2159,4		31095,0	33254,4	40 237,8

Poznámka: - výměna HDD v kamerovém serveru umožní dobu archivace záznamů v délce 90 dnů

Všechny ceny jsou uvedeny bez DPH, bez Rema a AO poplatků. DPH bude účtována v zákonné sazbě.

Ceny aktivních zařízení budou přepočteny na CZK dle platného kurzu ČNB v den objednání.

Kurz: 24,275 €

Rekapitulace projektu číslo: 23422026

Cena bez DPH: 83 233,08 Kč

DPH: 17 478,95 Kč

Cena s DPH: 100 712,03 Kč

Platnost nabídky do: 03.03.2026

Platební podmínky: bankovním převodem do 14 dnů

Zpracoval: Oldřich Jehlička 777 645 584

[jehlicka@veganet.cz](mailto:jehlicka@veganet.cz)

03) Kopie pojištění odpovědnosti za škody

## Potvrzení o pojištění \*

Potvrzujeme, že jsme s pojistníkem **Veganet, spol.s r.o.**, IČO: **25061844**, adresa sídla U Vorlíků 288/15, Praha 6 uzavřeli pojistnou smlouvu č. 8603608465

### Pojistník je totožný s pojištěným.

Tato pojistná smlouva je uzavřena s účinností od 1.12.2023 do 30.11.2033

Pojištění se vztahuje i na odpovědnost za újmu způsobenou vadou výrobku a vadou vykonané práce, která se projeví po jejím předání, a to v souvislosti s výkonem činnosti zahrnuté do pojištění výše uvedenou pojistnou smlouvou.

### Základní pojištění je sjednáno s limitem pojistného plnění ve výši: 5 000 000 Kč

Výše uvedený limit pojistného plnění je horní hranicí plnění pojistitele z jedné pojistné události. Na úhradu všech pojistných událostí nastalých během jednoho pojistného roku poskytne pojistitel pojistné plnění v souhrnu maximálně do výše dvojnásobku limitu pojistného plnění sjednaného v pojistné smlouvě. Je-li pojištění sjednáno na dobu kratší než jeden pojistný rok, poskytne pojistitel na úhradu všech pojistných událostí nastalých během doby trvání pojištění pojistné plnění v souhrnu maximálně do výše limitu pojistného plnění sjednaného v pojistné smlouvě.

### Odpovědnost za újmu na věcech převzatých nebo na věcech nebo zvířatech užívaných


Přípojištění odpovědnosti za újmu způsobenou na movité věci, kterou pojištěný převzal za účelem provedení objednané činnosti (např. opravy, úpravy, prodeje, úschovy, uskladnění nebo poskytnutí odborné pomoci) a pojištění odpovědnosti za újmu způsobenou na movité věci nebo zvířeti, které pojištěný oprávněně užívá. Pojištění se nevztahuje na újmu způsobenou na užívaném motorovém vozidle a převzatém zvířeti. Přípojištění se nevztahuje na odpovědnost za újmu způsobenou na převzatém motorovém vozidle.

### Přípojištění je sjednáno se sublimitem ve výši: 100 000 Kč

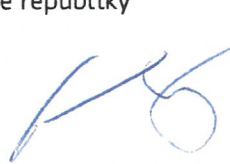
Toto potvrzení o pojištění je vystaveno na žádost pojistníka. Rozsah pojištění se řídí pojistnou smlouvou a pojistnými podmínkami, které jsou nedílnou součástí výše uvedené pojistné smlouvy.

Pojištění se vztahuje na pojistné události, při nichž nastane škoda na území České republiky

V Praze dne 12.2.2024

  
.....  
podpis zástupce pojistitele  
Viktor Zbožňek  
vedoucí obchodní skupiny



  
.....  
podpis zástupce pojistitele  
Jan Plšek  
disponent obchodu