

Hasičský záchranný sbor Moravskoslezského kraje				
EVIDENCE SMLUV				
HMSK	SML	239	2026	
		poř. číslo	rok	dobu plnění

**KUPNÍ SMLOUVA**  
uzavřená podle ustanovení § 2079 a násl. zákona č. 89/2012 Sb., občanský zákoník, ve znění  
pozdějších předpisů  
(dále jen „OZ“)

### I. Smluvní strany

**Česká republika - Hasičský záchranný sbor Moravskoslezského kraje**

Sídlo: Výškovická 40, 700 30 Ostrava-Zábřeh  
IČO: 70884561, DIČ: CZ 70884561 (není plátcem DPH)  
Zastoupený: brig. gen. Ing. Radimem Kuchařem,  
ředitelem HZS Moravskoslezského kraje  
Bankovní spojení: ČNB Ostrava, č. účtu: 1933881/0710  
**(dále jen „kupující“)**

a

**TG PNEU s.r.o.**

Sídlo: Plk. Rajmunda Prchaly 262/102, 708 00 Ostrava - Pustkovec  
IČO: 62255959, DIČ: CZ62255959  
Zastoupená: [redacted] jednatelem společnosti  
Bankovní spojení: Komerční Banka a.s. č. účtu: 9177000277 / 0100  
zapsána v obchodním rejstříku vedeném Krajským soudem v Ostravě, odd. C, vl. 78354  
**(dále jen „prodávající“)**

### II. Předmět smlouvy

- Předmětem této smlouvy je koupě dvou kusů vyvažovačky a dvou kusů zouvačky pneumatik pro územní odbory Opava a Frýdek - Místek (dále jen „zboží“), které je blíže specifikováno v příloze č. 1 této smlouvy.
- Prodávající se zavazuje kupujícímu zboží dodat a umožnit mu nabýt vlastnické právo ke zboží. Součástí dodání je i předání dokladů, které se ke zboží vztahují, a doprava zboží do místa plnění. Kupující se zavazuje zboží převzít a zaplatit prodávajícímu kupní cenu podle bodu III. této smlouvy.
- Dodací lhůta: **do 30.06.2026**
- Prodávající se zavazuje dodat zboží na níže uvedená místa plnění takto:
  - 1 ks vyvažovačky a 1 ks zouvačky na adresu: HS Frýdek-Místek, Pavlíkova 2264, 738 02 Frýdek-Místek;
  - 1 ks vyvažovačky a 1 ks zouvačky na adresu: HS Opava, Těšínská 39, 746 01 Opava.
- Osoba pověřená kupujícím k převzetí zboží:
  - [redacted]
  - [redacted]
- Podkladem pro uzavření této smlouvy je nabídka prodávajícího ze dne 15.04.2026, která byla na základě zadávacího řízení č. 74/2026/VZMR vybrána jako nejvýhodnější.

### III. Kupní cena a platební podmínky

- Kupní cena je stanovena dohodou smluvních stran a činí:

cena bez DPH	199 600,00 Kč
DPH 21 %	41 916,00 Kč
<b>Cena včetně DPH</b>	<b>241 516,00 Kč</b>

2. Podrobná kalkulace celkové kupní ceny tvoří přílohu č. 1 této smlouvy.
3. Sjednaná kupní cena je konečná a nepřekročitelná a zahrnuje veškeré náklady spojené s koupí zboží.
4. Cena je stanovena jako nejvýše přípustná při sazbě DPH ve výši 21 %, přičemž sazba DPH bude v případě její změny stanovena v souladu s platnými právními předpisy. O změně kupní ceny v důsledku změny sazby DPH není nutné uzavírat dodatek k této smlouvě. Je-li prodávající plátcem DPH, odpovídá za to, že sazba DPH bude stanovena v souladu s platnými právními předpisy.
5. Podkladem pro úhradu kupní ceny dodaného zboží bude faktura, která bude obsahovat náležitosti daňového dokladu podle OZ a zákona č. 235/2004 Sb., o dani z přidané hodnoty, ve znění pozdějších předpisů (dále také „faktura“). Kupující tímto souhlasí s použitím daňového dokladu v elektronické podobě. Smluvní strany nesjednávají zálohy na kupní cenu.
6. Faktura musí kromě zákonem stanovených náležitostí obsahovat také:
  - a) označení předmětu smlouvy ve znění odpovídajícím bodu II. odst. 1 této smlouvy,
  - b) označení banky a čísla účtu, na který musí být zaplacen,
  - c) kontaktní údaje prodávajícího pro záležitosti fakturace,
  - d) součástí faktury musí být dodací list, předávací protokol nebo jiný obdobný doklad včetně soupisu jednotlivých položek, podepsaný zástupci obou smluvních stran, potvrzující, že zboží podle této smlouvy bylo řádně dodáno.
7. Prodávající vystaví jednu fakturu až po řádném odevzdání veškerého zboží do všech míst plnění podle této smlouvy a po jeho převzetí kupujícím. Lhůta splatnosti faktury je dohodou stanovena na 30 kalendářních dnů ode dne doručení faktury kupujícím. Stejná lhůta splatnosti platí i při placení jiných plateb (např. úroků z prodlení, smluvních pokut, náhrad škody aj.).
8. Faktura v listinné podobě musí být doručena na adresu kupujícího na ul. Výškovická 40, 700 30 Ostrava-Zábřeh, a faktura v elektronické podobě musí být doručena na e-mailovou adresu: **msk.uctarna@hzscr.cz**. Prodávající je přitom povinen zvolit pouze jednu z uvedených forem faktury včetně příslušného způsobu jejího doručení.

#### **IV. Jakost, záruka za jakost, vady zboží**

1. Prodávající je povinen dodat zboží v množství, druhu, jakosti, provedení stanovenými touto smlouvou a podle technických parametrů a obchodních podmínek sjednaných v této smlouvě. Smluvní strany se dohodly na I. jakosti dodaného zboží.
2. Dodané zboží bude nové a nepoužité.
3. Smluvní strany se dohodly na záruční době **24 měsíců**.

#### **V. Sankční ujednání**

1. V případě prodlení prodávajícího s dodáním zboží je prodávající povinen zaplatit kupujícím smluvní pokutu ve výši 0,2 % z celkové kupní ceny vč. DPH za každý i započatý den prodlení.
2. V případě prodlení kupujícího se zaplacením dohodnuté kupní ceny je kupující povinen zaplatit prodávajícímu úrok z prodlení ve výši 0,05 % z dlužné částky za každý i započatý den prodlení.
3. Odstoupení od smlouvy se řídí ustanovením § 2001 a násl. OZ, přičemž za podstatné porušení smlouvy ve smyslu § 2002 OZ ze strany prodávajícího se považuje zejména prodlení prodávajícího s dodáním zboží ve sjednaném čase plnění, v požadované kvalitě nebo množství podle této smlouvy. Odstoupí-li kupující od smlouvy z důvodu podstatného porušení smlouvy prodávajícím, kupující je oprávněn uplatnit a prodávající je povinen zaplatit kupujícím smluvní pokutu podle odst. 1 tohoto článku za dobu od počátku prodlení do dne odeslání písemného odstoupení od smlouvy kupujícím.

#### **VI. Prohlášení prodávajícího**

1. Prodávající podpisem této smlouvy prohlašuje, že při plnění předmětu smlouvy
  - a) nepřekročí limity stanovené v článku 5k nařízení Rady (EU) č. 833/2014 ze dne 31. července 2014, o omezujících opatřeních vzhledem k činnostem Ruska destabilizujícím situaci na Ukrajině, v platném znění;
  - b) nevyužije:

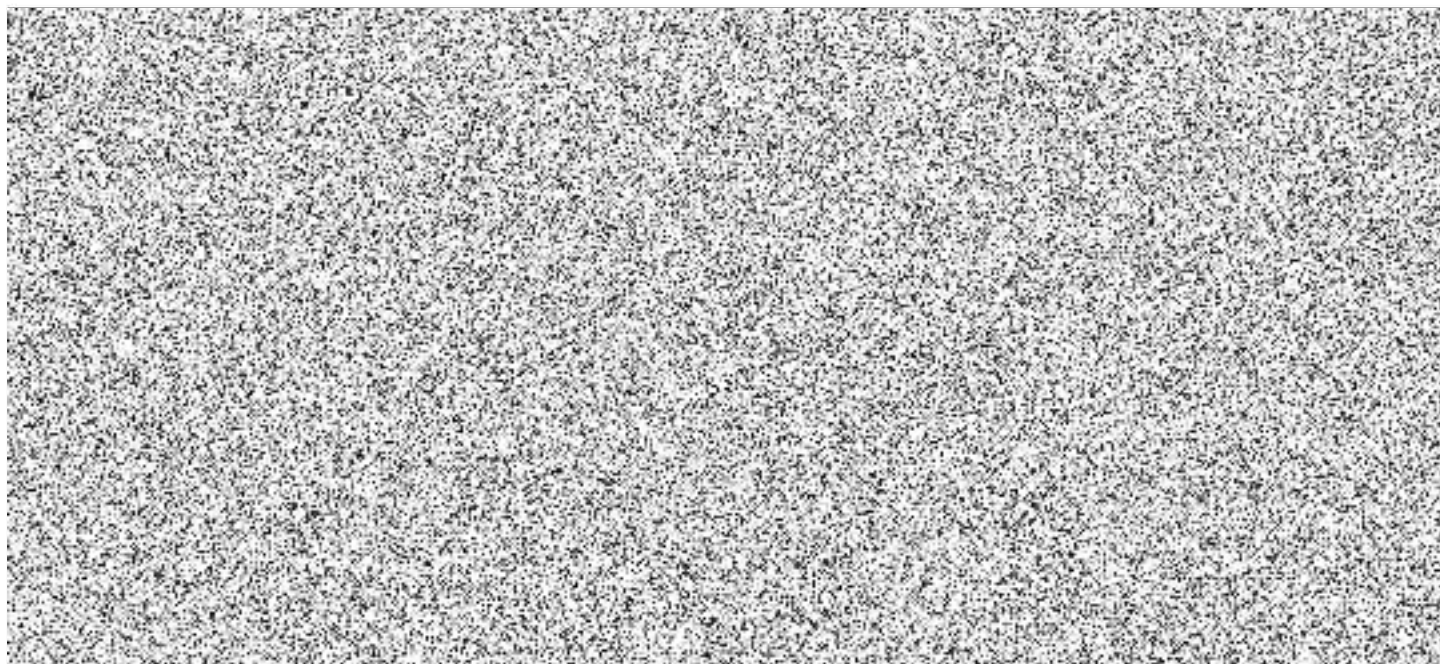
- a. ruského státního příslušníka, fyzickou či právnickou osobu nebo subjekt či orgán usazený v Rusku,
  - b. právnickou osobu, subjekt nebo orgán, které jsou z více než 50 % přímo či nepřímo vlastněny některým ze subjektů uvedených v písmenu a., nebo
  - c. fyzickou nebo právnickou osobu, subjekt nebo orgán, kteří jednají jménem nebo na pokyn některého ze subjektů uvedených v písmenech a. nebo b. výše, včetně poddodavatelů, dodavatelů nebo subjektů podílejících se na realizaci veřejné zakázky, pokud by plnili více než 10 % hodnoty zakázky;
- c) není sankcionovanou osobou ve smyslu nařízení Rady (EU) č. 269/2014 ze dne 17. března 2014, o omezujících opatřeních vzhledem k činnostem narušujícím nebo ohrožujícím územní celistvost, svrchovanost a nezávislost Ukrajiny, v platném znění, nařízení Rady (EU) č. 208/2014 ze dne 5. března 2014, o omezujících opatřeních vůči některým osobám, subjektům a orgánům vzhledem k situaci na Ukrajině, v platném znění, nařízení Rady (ES) č. 765/2006 ze dne 18. května 2006, o omezujících opatřeních vzhledem k situaci v Bělorusku a k zapojení Běloruska do ruské agrese proti Ukrajině, v platném znění, včetně aktuálních příloh těchto všech nařízení, tj. **nenachází se na tzv. sankčních seznamech.**
2. Prodávající je povinen bezodkladně informovat kupujícího zasláním informace do datové schránky kupujícího o změnách spočívajících ve skutečnostech uvedených v odst. 1 tohoto bodu.
  3. Porušení povinností prodávajícího podle odst. 1 nebo 2 tohoto bodu je podstatným porušením smlouvy, které zakládá právo kupujícího na odstoupení od této smlouvy.

#### VII. Závěrečná ujednání

1. Prodávající není oprávněn bez předchozího písemného souhlasu kupujícího postoupit tuto smlouvu, její část nebo práva a povinnosti z této smlouvy třetí osobě.
2. Prodávající bez jakýchkoliv výhrad souhlasí se zveřejněním své identifikace a dalších údajů uvedených ve smlouvě včetně ceny zboží. Tato smlouva podléhá povinnosti uveřejnění v registru smluv podle zákona č. 340/2015 Sb., o zvláštních podmínkách účinnosti některých smluv, uveřejňování těchto smluv a o registru smluv (zákon o registru smluv), ve znění pozdějších předpisů, přičemž smluvní strany souhlasí s jejím uveřejněním v plném rozsahu. Uveřejnění této smlouvy v registru smluv zajistí kupující.
3. Tato smlouva nabývá účinnosti dnem jejího uveřejnění v registru smluv.
4. Smluvní strany uzavírají tuto smlouvu v souladu s Nařízením Evropského parlamentu a Rady (EU) 2016/679 ze dne 27. dubna 2016 o ochraně fyzických osob v souvislosti se zpracováním osobních údajů a o volném pohybu těchto údajů a o zrušení směrnice 95/46/ES (obecné nařízení o ochraně osobních údajů) a zákonem č. 110/2019 Sb., o zpracování osobních údajů. Osobní údaje uvedené v této smlouvě budou použity pouze pro účely plnění této smlouvy a při uveřejnění smlouvy budou anonymizovány v souladu s výše uvedenými předpisy.
5. Změnit nebo doplnit tuto smlouvu mohou smluvní strany pouze formou písemných dodatků, které budou vzestupně číslovány, výslovně prohlášeny za dodatek této kupní smlouvy a podepsány oprávněnými zástupci obou smluvních stran.
6. Je-li tato smlouva uzavírána v listinné podobě, vyhotovuje se ve dvou stejnopisech s platností originálu, přičemž každá ze smluvních stran obdrží jeden stejnopis. Je-li tato smlouva uzavírána elektronicky, obdrží obě smluvní strany její elektronický originál opatřený uznávanými elektronickými podpisy, přičemž smluvní strana podepisující tuto smlouvu jako druhá v pořadí je povinna prokazatelně doručit oboustranně podepsanou smlouvu druhé straně.
7. Nedílnou součástí této smlouvy je příloha č. 1 – cenová nabídka.

Ostrava dne: 15 -05- 2026

Ostrava dne: 12.5.2026



## NABÍDKA vybavení servisu

Vážený pane,  
zasílám Vám nabídku servisního vybavení

### CMB 43E



automatická vyvažovačka Ø hřídele 40 mm  
automatické zastavení po vyvažovací otáčce  
automatický start sklopením krytu kola  
poziční nožní brzda pro aplikaci závaží  
automatické zadávání rozměrů kola  
statický a dynamický vyvažovací program  
ALU vyvažovací programy  
**laserový ukazatel pozice nalepovacího závaží**  
vyvažovací program pro motocyklová kola  
program Optimalizace

42 988 Kč

technické parametry:  
max. průměr kola 1000 mm  
max. průměr disku 26"  
max. šířka disku 20"  
max. hmotnost kola 75 kg  
napájení 1Ph 230V 50Hz

standardní příslušenství:  
rychloupínací matice  
plastový přitlačný talíř 120 mm  
vyvažovací kužely 4 ks  
naklepávací kleště na závaží  
kalibrační závaží  
měřidlo šířky disku



novinka - laserový ukazatel  
pro nalepení závaží



PŘÍLOHA č. 1



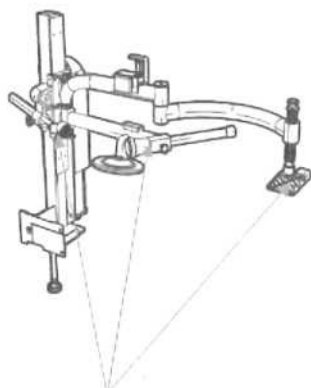
CTC 22 2V



automatická zouvačka kol s pneumaticky odklápěným ramenem  
 dozadu pro osobní a lehká nákladní vozidla **67 796 Kč**  
 Zouvačka včetně pomocného montážního ramene HP2  
 pro usnadnění montáže/demontáže runflat, UHP, nízkoprofilových pneu

- pneumatické odklápění/přiklápění ramene dozadu
- automatická aretace montážní hlavy na disku
- krokový posun upinacích čelistí
- dvourychlostní otáčení montážního stolu

12 – 23" rozsah upnutí vnitřní  
 11 – 21" rozsah upnutí vnější  
 15" (350mm) maximální šířka pneu  
 39" (1000 mm) maximální průměr pneu  
 napájení 380V/3PH  
 pracovní tlak 8-12 bar  
 otáčení stolu: dvourychlostní 0,8 / 1,1 kW (6-13 ot/min.)



Standardní příslušenství:

- úpravná jednotka stlačeného vzduchu
- plastové ochrany upinacích čelistí
- plastová ochrana montážní páky
- plastové ochrany montážní hlavy
- plastová ochrana odrážecí lžice
- husticí manometr
- montážní páka
- štětec

HP2 - 3 tlačné body

celkem bez DPH	110 784 Kč
poskytnutá sleva	10 984 Kč
po slevě celkem bez DPH	99 800 Kč
po slevě celkem bez DPH	199 600 Kč
po slevě celkem včetně DPH	241 516 Kč

**FAKTURACE VYBAVENÍ:**

CMB 43E	39 000 Kč
CMB 43E	39 000 Kč
CTC 22 2V (včetně ramene HP2)	59 000 Kč
CTC 22 2V (včetně ramene HP2)	59 000 Kč
zaškolení	3 600 Kč
celkem bez DPH	199 600 Kč
celkem včetně DPH 21%	241 516 Kč

Cena zahrnuje dopravu, instalaci.

Doba dodání: skladem

Ceny jsou uváděny bez DPH.

Platnost nabídky 10 dnů od data vyhotovení.

V případě podání doplňujících informací mne prosím neváhejte