



verze 6



Smlouva o dílo č. SP7-6479

1. Smluvní strany

1.1. Zhotovitel:

Obchodní společnost: **PKS okna a. s.**
 Sídlo: Brněnská 126/38, Žďár nad Sázavou 1, 591 01
 IČO: 652 76 507
 Telefon: 566 697 301 (310) DIČ: CZ65276507
 Servisní linka: 800 23 00 24 Fax: 566 697 392 (393)
 Bank. spojení: Raiffeisenbank E-mail: okna@pks.cz
 Zastupuje: Ing. Edmund Neubauer, ředitel společnosti Č. ú.: [redacted]
 Pro věci technické: Martin Kabelka - [redacted], Michal Polreich - [redacted]
 Pro věci obchodní: Pavel Procházka, ved. OZ Kolín - [redacted];
 Bc. Jan Vašíček - regionální obch. ředitel obl. Praha, Střední Čechy
 Martin Kabelka - 6 [redacted] Ing. Zbyněk Pulec [redacted]
 Pro předání díla: [redacted]
 Obchodní společnost je zapsána v obchodním rejstříku u KS Brno, oddíl B, vložka 1950 ze dne 30.5.1996.

1.2. Objednatel:

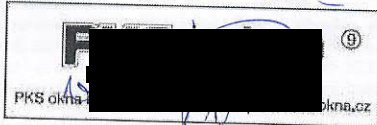
Obchodní společnost/Jméno: Správa městských sportovišť Kolín, a.s.
 Sídlo/Bydliště: Masarykova 1041, Kolín, 280 02
 IČO/RČ/Dat.nar.: 27946576 DIČ: CZ27946576
 Telefon, mobil: 776 567 080 E-mail: [redacted]
 Zastupuje: Ing. Jan Širc – ředitel, [redacted] 080
 Pro potvrzení tech. dokument.: Ing. Jan Širc – ředitel, [redacted]
 Pro převzetí díla: Ing. Jan Širc – ředitel, [redacted]

2. Předmět plnění

- 2.1. Zhotovitel se zavazuje pro objednatele dodat a namontovat předmět plnění specifikovaný v cenové nabídce zhotovitele č. P710972-A, která je přílohou č. 1 a nedílnou součástí této smlouvy.
- 2.2. Dodávka a montáž výplní bude provedena v termínu od: **24.10.2017** do: **25.10.2017**. Termíny dodávek příslušenství a podmínky případného posunu termínů jsou předmětem bodu č. 1 VOP (Všeobecných obchodních podmínek) zhotovitele
 Sjednané termíny platí za předpokladu, že odsouhlasený návrh smlouvy bude vrácen do: **06.09.2017** a výrobní dokumentace bude odsouhlasena do tří pracovních dnů od odeslání.
- 2.3. Místem plnění je stavba objednatele na adrese: **Brankovická 1419-budova psiho útulku, 280 02 Kolín**
- 2.4. Druh stavby: **rekonstrukce psiho útulku**
- 2.5. Sazba DPH: **21 % DPH bude účtován dle platných předpisů v době realizace zakázky**
- 2.6. Objednatel se zavazuje od zhotovitele dílo převzít a zaplatit za něj tuto dohodnutou cenu plnění:
Cena díla bez DPH: 59.936,00 Kč
- 2.7. Cena celého rozsahu díla bude uhrazena na základě dílčích faktur – daňových dokladů a konečné faktury – daňového dokladu. Splatnost dílčí a konečné faktury je 14 kalendářních dnů.
- 2.8. Nedílnou součástí této smlouvy jsou všeobecné obchodní podmínky zhotovitele (VOP) uvedené v této smlouvě. Nestanoví-li tato smlouva jinak, řídí se práva a povinnosti smluvních stran těmito podmínkami. Objednatel potvrzuje svým podpisem, že se s těmito podmínkami seznámil a že jsou pro něj v plném rozsahu závazné.
- 2.9. **Bod neobsazen.**
- 2.10. Zhotovitel odpovídá objednateli za vady dodaného díla po dobu záruční lhůty, uvedené v čl. 3. VOP.

Zhotovitel:

Žďár nad Sázavou dne: 28.8.2017



razítko, podpis

Ing. Edmund Neubauer, ředitel společnosti

Objednatel:

Kolín dne :



podpis

Ing. Jan Širc – ředitel.

V případě potřeby záručního nebo pozáručního servisu, volejte, prosím, naši bezplatnou servisní linku 800 23 00 24 (v pracovních dnech 07.00 – 16.00 hod), nebo kontaktujte na e-mailu okna@pks.cz. Při komunikaci vždy uveďte číslo této smlouvy – SP7-6479 –

ecné obchodní podmínky PKS okna a.s., Brněnská 126/38, 59101 Žďár nad Sázavou

1. Termíny, předmět plnění, DPH, platební podmínky

- V ceně plnění je zahrnuto zaměření stavebních otvorů technikem firmy, výroba výplní stavebních otvorů, jejich montáž v místě plnění a další práce související s montáží oken dle příložených cenové nabídky. V ceně plnění není zahrnuto případné připojení elektrozámku na stávající rozvody.
2. Je-li předmětem díla i dodávka a montáž žaluzií, rolet a sítí bude tato provedena do 15 pracovních dní po ukončení montáže oken po telefonickém odsouhlasení s objednatel. Je-li předmětem díla dodávka prvků, které vyžadují přesné zaměření při montáži, bude termín stanoven při zaměření dle charakteru dodávky a povahy montáže daných prvků. Pokud dojde k prodloužení stanoveného termínu z důvodu stavební nepřipravenosti objednatele, dodavatel provede montáž do jednoho týdne na základě písemné výzvy objednatele.
 - 1.3. Zhotovitel není vázán sjednanými termíny v případech:
 - Pozdní vrácení potvrzené smlouvy zpět zhotoviteli – termín plnění bude posunut o prodlevu + nejbližší volný a možný termín ve výrobní kapacitě.
 - Pozdní odsouhlasení výrobní dokumentace – termín plnění bude posunut o prodlevu + nejbližší volný a možný termín ve výrobní kapacitě.
 - Pozdní zaplacení zálohy nebo proformy – termín plnění bude posunut o prodlevu + nejbližší volný a možný termín ve výrobní kapacitě
 - Změny předmětu plnění (odchyly od předmětu plnění popsaného v přílohách smlouvy a skutečného plnění požadovaného objednatel a fázi předvýrobní přípravy, případná změna barvy, či materiálu s jiným termínem dodání apod.) - termín plnění bude posunut na termín odpovídající charakteru změny.
 Každý jednotlivý posun termínu je možno uplatnit samostatně. Na takto posunutý termín není možno uplatnit jakékoliv penalizace nebo sankce vyplývající z neplnění termínů dodání.
 - Zhotovitel dále není vázán termínem v případě tzv. vyšší moci. Za vyšší moc se považuje zejména živelné pohromy, demonstrace, občanské nepokoje, generální stávky nebo všeobecné stávky v oboru, zbravení vlastnictví (vyvlastnění) a válečný stav, zastavení či přerušování prací v případě archeologických nálezů na staveništi, zrušení či pozastavení platnosti stavebního povolení (certifikátu) příslušným orgánem, podaná žaloba třetí osobou na platnost stavebního povolení či na vlastnictví pozemků nebo jakákoliv obdobná akce učiněná třetí osobou či orgánem, která ohroží právní jistotu výstavby díla. Na základě výskytu případu vyšší moci během realizace díla bude mít zhotovitel i objednatel právo prodloužit veškeré dotčené termíny provádění díla podle této smlouvy o dílo o dobu, která přiměřeně odpovídá trvání případu a okolnostem vyšší moci. V tomto případě jsou smluvní strany povinny se bezprostředně vzájemně písemně informovat o tom, že nastal případ vyšší moci, a písemně dohodnout způsob jejího řešení.
 - 1.4. Cena díla se nemění za předpokladu nepřerušovaného namontování zakázky včetně kompletace. V případě požadavky ze strany objednatele na přerušování montáže budou vícenásobně řešeny dodatky ke smlouvě.
 - 1.5. Vznikne-li při montáži výplní provedení víceprací práním nebo vinou objednatele (zejména nepřesnou či neúplnou přípravou stavebních otvorů pro montáž), uhradí objednatel tyto víceprací dle skutečných nákladů vynaložených zhotovitelem, odsouhlasených objednatel v montážním deníku, či v jiném dokladu.
 - 1.6. Bod neobsazen.
 - 1.7. Do 15-ti dnů po převzetí dokončeného díla, vymezeného v SOD vystaví zhotovitel konečnou fakturu – daňový doklad, ve kterém budou zúčtovány (zrekapitulovány) veškeré dílčí faktury – daňové doklady a jakékoliv jiné platby, především zálohové faktury a daňové doklady k platbě. Splatnost dílčích a konečné faktury je 14 kalendářních dnů.
 - 1.8. Neuhrazení účetních dokladů ve lhůtách splatnosti a fakturované výši je podstatným porušením této smlouvy.
 - 1.9. Dohodou smluvních stran se sjednává povinnost objednatele zaplatit zhotoviteli fakturované částky ve lhůtách splatnosti uvedených v dílčích fakturách a konečné fakture. V pochybnostech se má za to, že doklady byly doručeny 3. dne po odeslání.
 - 1.10. Objednatel podpisem této smlouvy o dílo výslovně prohlašuje, že má zajištěno financování celého díla dle této smlouvy. V případě, že se kdykoliv v průběhu realizace díla ukáže toto prohlášení objednatele mylným či nepravdivým, je na tomto základě zhotovitel oprávněn nezhájit, přerušit či nedokončit realizované dílo a objednatel je povinen do 10 kalendářních dnů od výzvy zhotovitele předložit zhotoviteli adekvátní zajištění pohledávek zhotovitele za objednatelem (např. prohlášením ručitele, směnkou, zřízením zástavního práva k majetku objednatele, převodem vlastnického práva k věcem objednatele, postoupením pohledávek objednatele a.j.).
 - 1.11. Objednatel se zavazuje, že v případě prodloužení s úhradou účetního dokladu zhotovitele uhradí zhotoviteli smluvní pokutu ve výši 0,05% z fakturované částky za každý započatý den prodloužení. Bude-li prodloužení delší než 30 kalendářních dnů, smluvní pokutu ve výši 0,5% z fakturované částky za každý započatý den prodloužení, počínaje 30. dnem prodloužení po uplynutí splatnosti faktury. Smluvní pokuta je splatná do 14 dnů ode dne doručení jejího písemného vyúčtování objednateli. Škoda, která případně zhotovitel v této souvislosti vznikne, je objednatel povinen nahradit zhotoviteli samostatně v plné výši.
 - 1.12. Zhotovitel se zavazuje, že pokud nedodrží sjednané termíny provedené dodávky a montáže, či termíny prodloužené, je povinen uhradit objednateli smluvní pokutu ve výši 0,05% z ceny nedodané části díla za každý započatý den prodloužení. Bude-li prodloužení delší než 30 kalendářních dnů, smluvní pokutu ve výši 0,5% z ceny nedodané části díla za každý započatý den prodloužení, počínaje 30. dnem prodloužení po uplynutí sjednaného termínu dokončení díla. Výše smluvní pokuty dle tohoto článku smlouvy může činit maximálně hodnotu nedokončené části díla. Smluvní pokuta je splatná do 14 dnů ode dne doručení jejího písemného vyúčtování zhotoviteli.
 - 1.13. Textace tohoto bodu je platná pouze v případě, pokud je součástí smlouvy výměna a zednické práce týkající se špaletových oken: Při výměně špaletových oken za okna nová obsahuje cena zednických prací standardní provedení výměny špaletových oken, tj. zapravení špalety do šíře 4cm – viz příloha smlouvy č. 2 (

detail způsobu zapravení). Pokud se při zaměření oken, nebo při jejich výměně ukáže, že skutečné zapravení je odlišné od naceněného standardního (např. vícenásobné zalomením ostění, duté „kapsy“ se sítí nebo bez, prostor v nadpraží pro roletku...), vyhrazuje si zhotovitel právo na změnu ceny dle skutečně provedeného rozsahu a to následovně:

- a) Pokud budou výše popsané změny známe a dohodnuté při zaměření oken, obdrží zákazník spolu s technikou dokumentaci i aktualizovanou cenu, popřípadě i posun termínu provedení díla. Výroba bude započata po potvrzení ceny a technické dokumentace
 - b) Pokud vzniknou víceprací při demontáži a montáži nových oken, bude danou skutečnost řešit technik zhotovitele zápisem do stavebního deníku, montážního deníku, předávacího protokolu či jiného obdobného dokladu. Aktualizovaná cena bude vypočítána dle skutečně provedených prací odsouhlasených objednatel. Nárůst nebo snížení ceny bude zúčtováno v konečné fakture.
- 1.14. V případě vzniku přeplatku musí smluvní strana dle bodu 1.1 této smlouvy o přeplatek požádat písemně, nebo na e-mail novotna.e@pks.cz. Přeplatek se stane přeplatkem vratitelným, pokud zmíněná smluvní strana nemá u PKS okna a.s. jiný nedoplatek (pohledávku) na téže či jiné účtu. O přeplatek může požádat subjekt dle bodu 1.1 této smlouvy, v případě právnické osoby pak statutární orgán, popř. ten, kdo prokáže, že je oprávněn jednat jejím jménem podle jiného právního předpisu. V žádosti o vrácení přeplatku je dále nutno uvést číslo smlouvy, na které je evidován vznik přeplatku, jeho výši a číslo účtu, na který má být přeplatek poukázán. V případě chybějících údajů se na tuto žádost pohlíží jako na neplatnou. Nepožádá-li subjekt o vrácení vratitelného přeplatku do 3 let od konce roku, ve kterém přeplatek vznikl, přeplatek zaniká. Splatnost přeplatku je 14 dní od doručení na PKS okna a.s.
- ### 2. Spolupůsobení objednatele
- 2.1. Připravenosti stavebních otvorů pro zaměření otvorů a jejich montáž se rozumí takový jejich stav, na jehož podkladě bude zhotovitel moci bez dalších úprav přímo zahájit práce. Rozumí se tím zejména: dokončení obvodových konstrukcí, zajištění a zřetelné označení váhorysů u otvoru (u novostaveb), stanovení polohy oken a dveří v nosné konstrukci (vnější i vnitřní vysazení parapetů), připravenost stavebního otvoru pro zaměření i montáže prvků, zajištění bezpečázkového průchodu k montážním otvorům. Pokud není zajištěn bezpečázkový přístup k montážním otvorům a pokud zakázka obsahuje výplně s hmotností nad 70 kg, pak je na straně objednatele zajištění zdvihací techniku, pokud tato technika není již obsažena samostatnou položkou v cenové nabídce. V případě stavební nepřipravenosti při zaměření lze rozměry otvorů odsouhlasit zápisem do stavebního deníku nebo potvrzením ve výrobní dokumentaci. Objednatel po dobu montáže zajistí bezplatné napojení na el. rozvod 220 V a rovněž zajistí možnost bezplatného používání vodovodu.
 - 2.2. Při dodávce výplní na místo plnění objednatel výplně písemně převezme a uloží tak, aby nedošlo k jejich ztrátě, poškození, či zničení, za což odpovídá až do nástupu mont. pracovníků zhotovitele. Toto ustanovení neplatí, pokud se montáž realizuje v den dopravení výplní na místo montáže a pracovníci montáže se účastní manipulace s výplněmi.
 - 2.3. Objednatel odpovídá za umožnění nekomplikovaného přístupu montérů s výplněmi otvorů do a uvnitř montážní zóny tj. pokud se na trase od dopravního prostředku do montážní zóny nachází překážka je objednatel povinen překážku buď odstranit, nebo uhradit zvýšené náklady zhotovitele spojené s překonáním dané překážky. Dále pro výplně (nebo jejich část), které nejsou dosažitelné z podlahy nebo terénu v montážní zóně, je objednatel povinen zříditi vhodnou konstrukci k jejich bezpečnému zabudování, nebo uhradit zvýšené náklady zhotovitele spojené se zhotovením konstrukce.
 - 2.4. Objednatel potvrzuje, že pro montáž výplní má příslušné povolení vč. nabytí právní moci od stavebního, případně památkového úřadu, pokud to vyžadují příslušná nařízení, resp. zákony.
 - 2.5. Objednatel podpisem této smlouvy potvrzuje, že stavenišť odpovídá platným bezpečnostním předpisům a používané elektrozařízení jsou opatřena revizní zprávou.
 - 2.6. Nebezpečí škody na zhotovovaném díle nese zhotovitel, a to až do doby řádného dokončení i dílčí části díla a předání jeho předmětu objednateli. Objednatel je povinen s předmětem dodávky zacházet tak, aby nedošlo k jeho poškození. Jde především o zakrývání výplní krycími fóliemi jako ochranu výplní před poškozením ostatními stavebními profesemi. Objednatel nesmí poškozovat výrobek ostatními subdodavateli, jako jsou poskrábané rámy a skla oken při fasádních pracích, popálená skla od sváření, brusek, mechanickým čištěním oken a skel, zanesením stavební sítě do kování například sekáním nad otevřeným okenním prvkem a podobně, v takovém to případě opět nelze škody uplatňovat po dodavateli výplní a je za ně zodpovědný objednatel či jeho subdodavatel. Zhotovitel zakazuje s výplněmi manipulovat, pokud nejsou osazeny ovládací prvky. Výplněmi nesmí být vedeny dočasné inženýrské sítě a nesmí být používány k transportu materiálů.
 - 2.7. Poškození venkovních omítek či podlah v okolí demontovaných stavebních prvků způsobené nesoudržností stávajících materiálů nebo jejich skladeb nebo poškození z důvodu skrytých kotevnic bodů nebo jejich nevhodná instalace není důvodem uvedení výše vjmenovaných povrchů do původního stavu. Tato tzv. rekonstrukce povrchu není součástí zednického zapravení ani z důvodu již vyskytujících se nerovností nebo vad povrchu.
- ### 3. Záruční doba, servis
- 3.1. Zhotovitel odpovídá objednateli za vady díla: po dobu záruční doby, která je 60 měsíců. Záruka u plastových výplní je 72 měsíců. Záruka u dřevních zámeků, žaluzií, rolet, sítí, garážových vrat a elektroponů je 24 měsíců. Záruční doba počíná běžet dnem předání díla, popř. jeho dílčí části. Záruka se nevztahuje zejména na zjevné vady díla zjistitelné při jeho převzetí, vady způsobené nevhodným užíváním a vady vzniklé nedodržením pokynů uvedených v návodu obsluhy a údržbě a vnějšími vlivy. Jako nadstandardní službu provádí zhotovitel úkony seřízení oken a dveří (nikoliv údržby) po dobu záruky zdarma. U „Plastového okna 71“ (profilová řada Arcade) je toto bezplatné seřízení poskytováno pouze po dobu 24 měsíců od předání a převzetí díla, popř. jeho dílčí části.

- 3.2. Objednatel je povinen vady reklamovat písemně, bez zbytečného odkladu poté, co je zjistil, ne však později, než posledního dne záruční lhůty. V reklamaci je povinen uvést podrobný popis vady a svůj nárok z odpovědnosti zhotovitele za vady. Roseni skel mimo uzavřenou dutinu není předmětem reklamace. Jestliže vzniknou během záruční doby překážky bránící volnému průchodu k reklamované výplni nebo bránící odnesení a přinesení skla k výplni na které je uplatňována reklamace, pak je objednatel povinen při podání reklamace na tyto překážky upozornit a buď je odstranit na své náklady nebo uhradit zvýšené náklady spojené s odstraněním dané reklamace.
- 3.3. Smluvní strany se dohodly, že právo z odpovědnosti za vady spočívá výlučně v právu objednatele na provedení bezplatné opravy díla, či příměrem slevu z ceny plnění.
- 3.4. Případné vady izolačních dvojskel (praskliny, škrábance) musí být reklamovány okamžitě při předání a převzetí díla, později nebudou uznány jako reklamace. Toto se netýká vad skel z vnitřní strany a meziskelního rámečku.
- 3.5. Požadavek na seřízení v záruce je přijímán prostřednictvím servisní linky 800230024, nebo e-mailem okna@pks.cz. Při nahlášení požadavku je **nutno uvést číslo smlouvy**, na kterou je seřízení uplatňováno. V případě vašeho požadavku na jiné telefonní číslo, nebo e-mailové adresy ve formátu jmeno@pks.cz nebo pobocka@pks.cz se zpráva o přijetí servisního požadavku **nepovažuje** za doručenu a na servisní požadavek **neбудe** reagováno.
- 3.6. Zhotovitel se zavazuje odstraňovat vady a provádět servisní zásahy v následujících termínech:
Do 30 dnů ode dne uplatnění vady, **jedná-li se o vadu** nebránící užívání díla, vadu vzhledu nebo designu, za předpokladu, že je tento termín možné dodržet vzhledem k technologickým postupům či klimatickým podmínkám. Pokud nebude možné z důvodů technologických postupů či klimatických podmínek vadu odstranit v uvedeném termínu, souhlasí smluvní strany s tím, že bude dohodnut náhradní termín pro jejich odstranění, respektující technologické postupy a klimatické podmínky.
Do 60 dnů ode dne nahlášení, v případě běžného seřízení výplní otvorů, řádně nahlášeného objednatelem zhotoviteli prostřednictvím servisní linky nebo e-mailu.
V nejkratším možném termínu, jedná-li se o vadu typu havárie. Havárie se rozumí takový stav, při němž dochází k přímému ohrožení života Objednatele nebo třetích osob. Objednatel je při nahlášení havárie povinen uvést, že se jedná o vadu typu havárie. V případě, že se ukáže, že se o havárii nejednálo, zavazuje se objednatel uhradit zhotoviteli expresní příplatek ve výši 10 000,- Kč za zneužití pojmu.
 Termíny odstraňování poškozeného díla v důsledku vyšší moci, vloupáním atd. nelze uplatňovat jako záruční vady a jejich odstranění bude probíhat na základě samostatné objednávky smluvních stran v individuálně dohodnutých časech za úhradu. Prvotní zabezpečení pro ochranu majetku při takovémto poškození je plně v kompetenci Objednatele.
 V době celozávodní dovolené Zhotovitele se všechny termíny pro odstraňování vad díla prodlužují o příslušný počet dnů, kdy dovolená trvá
- 3.7. Textace tohoto bodu je platná pouze v případě, pokud jsou součástí smlouvy obloková okna: Objednatel bere na vědomí, že při výrobě oblokových oken vzniká vzhledem k technologii procesu obýbání profilů nestejněměrný a rovinně nejdnotný povrch oblokových částí. Reklamace povrchových částí oblokových výplní není předmětem jakékoliv penalizace nebo sankce vyplývající z neplnění termínů dodání.
- 4. Předání díla, další ujednání**
- 4.1. Vlastnické právo k předmětu díla přechází na objednatele uhrazením ceny plnění v plné výši.
- 4.2. O průběhu montážních prací bude zhotovitelem veden montážní deník, či jiný doklad, do nějž budou zapisovány veškeré skutečnosti podstatné z pohledu této smlouvy. O odevzdání a převzetí díla bude vyhotoven zápis, který zhodnotí kvalitu a úplnost díla, případné vady a nedodělky včetně způsobu a termínu jejich odstranění. Drobné vady a nedodělky nebránící užívání díla nejsou důvodem k odmítnutí převzetí díla.
- 4.3. Objednatel je povinen se zúčastnit předání díla nebo pověřit zástupce, který tento úkon provede jeho jménem. V případě, že se objednatel ani jeho zástupce nedostaví k předání díla, je zhotovitel oprávněn provést jednostranný zápis o předání díla a dílo bude tímto považováno za řádně předané. Také dnem jednostranného zápisu o předání díla, vzniká zhotoviteli právo fakturace zbývajících částí díla.
- 4.4. Zhotovitel upozorňuje objednatele na skutečnost, že montáž dodávaných výplní otvorů může být provedena pouze v případě, že venkovní teplota prostředí neklesne pod -8 stupňů Celsia. Zhotovitel je oprávněn v rámci kvalitního provedení díla nenastoupit či přerušit montážní a zednické práce pouze v případě nepříznivého počasí, a to v těchto alternativách:
 1) teplota v den montáže v 8:00 hodin méně než -8°C 2) sněhové nebo deštivé přehánky s větrem, který zahání srážky dovnitř objektu 3) nadměrně silný vítr znemožňující manipulaci spojenou s montáží okna.
 V tomto případě není zhotovitel v prodlení a termín montáže bude přesunut na základě vzájemné dohody na nejbližší možný termín.
- 4.5. Zhotovitel upozorňuje objednatele, že krycí ochrannou fólii je třeba z výplní bezodkladně odstranit pokud tak ne učinil zhotovitel z objektivních příčin při provádění montáže (na písemné požádání objednatele), zejména pokud na něj působí sluneční záření nebo vyšší teploty, které způsobují zata plastový profil.
- 4.6. Při osazování vnitřních parapetů před započítím montáže, v jejím průběhu realizace nesmí vlhkost v místnosti přesáhnout 60% vlhkosti zároveň by teplota vzduchu měla být v rozmezí 15 – 25 °C. Při nedodržení podmínek hrozí, zejména u dřevotřískových parapetů, uvolnění vrchů nebo povolení konzistence. Přípustná teplota vzduchu pro montáž parapetů je minimálně - 5 °C. Pro zahájení montáže parapetů je dále zajistit následující podmínky: Povrch pod parapetem musí být suchý a neznečištěný s připraveným povrchem pod celou plochou parapetu, vyrovnaný a rovný, povrch ve sklonu 2°-4° od okenního rámu s mezerou 23 – 27mm spodní hrana okna 5°- 7°s mezerou 25 – 30 mm pro vnější parapet. Pro lepení těsnících pásů (systém PKS3) a tmelení styků je nutná příprava povrchu dle TNI 746077 pracovní teplota nad +5 °C.
- 4.7. Zhotovitel si vyhrazuje právo označovat svoje výrobky.
- 4.8. V souladu s požadavkem normy ČSN EN 14351-1 má naše společnost umístěné výrobní štítky s označením shody CE (stejně tak i Prohlášení o vlastnostech) na svých internetových stránkách a jsou veřejně přístupné na adrese <http://www.pksokna.cz/dokumenty-stazeni/>. Šetříme naše lesy: dané dokumenty objednatel zakázce přidává automaticky, ale zhotovitel je poskytl na vyžádání objednatel je poskytl linky 800 23 00 23 nebo 800 23 00 24 s uvedením čísla příslušné smlouvy a zašle je poštou do cca 1 týdne.
- 4.9. Výplně stavebních otvorů (okna, dveře) se z hlediska těsnosti a rovinnosti posuzují vždy v uzavřeném, tj. uzamčeném stavu. Vizuální posuzování výrobků je prováděno dle stejnojmenného dokumentu umístěného na stránkách www.pksokna.cz v sekci Firma / Firemní dokumenty.
- 4.10. Textace tohoto bodu je platná pouze v případě, pokud součástí smlouvy NENÍ systém PKS3 – parotěsné a parapropustné pásy : Já objednatel svým podpisem této smlouvy o dílo potvrzuji, že jsem si vědom, že mnou vybraná levnější varianta provedení montážní spáry (tj. pouhé vypěnění montážní spáry bez následného použití vnitřního parotěsného a venkovního parapropustného uzávěru) je v rozporu s normou ČSN 746077 (Okna a vnější dveře – požadavky na zabudování) a nebudu uplatňovat škody vyplývající z nesouladu provedení montáže s touto normou.
- 5. Ochrana životního prostředí, závěrečná ustanovení**
- 5.1. Zhotovitel pracuje v souladu s požadavky normy ČSN EN ISO 14001. V návaznosti na zákon 185/2001 Sb. ve znění pozdějších předpisů je zhotovitel povinen nakládat s odpadovými materiály vzniklými jeho činností v souladu s platnou legislativou. Zhotovitel přijímá odpadové materiály vzniklé činností zhotovitele, na adrese PKS okna a.s., Brněnská 126/38, Žďár nad Sázavou, v místě provozu. Odpadové materiály přijímá mistr provozu POK
- 5.2. Smluvní strany si výslovně sjednávají, že doručování korespondence se může platně uskutečňovat prostřednictvím elektronické pošty na e-mailové adresy uvedené v záhlaví smlouvy (okna@pks.cz). Za platné přijetí zprávy se považuje, pokud je přijetí druhou smluvní stranou elektronicky potvrzeno. Smluvní strany jsou oprávněny zasílat a doručovat výše uvedeným způsobem i technickou dokumentaci zpracovanou v elektronické podobě, její doplnění nebo návrhy na její doplnění a provádět akceptaci těchto návrhů.
- 5.3. Všechny spory, vzniklé z této smlouvy a v souvislosti s ní, které nebudou možné odstranit jedním, budou s konečnou platností rozhodovány u Rozhodčího soudu při Hospodářské komoře ČR a Agrární komoře ČR, v Praze, soudní Brno, podle Řádu tohoto Rozhodčího soudu třemi rozhodci. K tomuto účelu se strany dohodly, že spor rozhodnou tři rozhodci, přičemž každá ze smluvních stran jmenuje po jednom rozhodci ze seznamu rozhodců vedeného u Rozhodčího soudu a takto jmenovaní rozhodci jmenují ze seznamu rozhodců vedeného u Rozhodčího soudu předsedajícího rozhodce.
- 5.4. Právní vztahy mezi smluvními stranami, které nejsou upraveny touto smlouvou, se řídí zákonem č. 89/2012 sb. – občanským zákoníkem (dále jen „občanský zákoník“), zejména ust. § 2586 a násl. o smlouvě o dílo.
- 5.5. Smluvní strany se dohodly na vyloučení aplikace ust. § 558 odst. 2, § 1740 odst. 3, § 1950, § 1952 odst. 2 a § 1995 odst. 2 občanského zákoníku.
- 5.6. Dle dohody smluvních stran není objednatel oprávněn postoupit, zastavit či jednostranně započít jakékoli své pohledávky za zhotovitelem bez předchozího písemného souhlasu zhotovitele.
- 5.7. Tato smlouva je vyhotovena ve 2 stejnopisech, z nichž po 1 obdržela každá ze smluvních stran. Tato smlouva nabývá účinnosti dnem vrácením podepsané smlouvy zpět zhotoviteli. Veškeré změny či doplňky této smlouvy je možno činit pouze formou písemných dodatků.

Dotazy spojené s Vaší zakázkou Vám zodpoví:
Dotazy cenové a smluvní: Pavel Procházka - ved. OZ Kolín - 602 300 24
Montážní a zednické práce, jejich termíny, odstraňování vad a nedodělků: Martin Kabelka - 602 705 421
Platby, fakturace: Veronika Smolíková, DiS. 602 300 24
Dodávky a služby, protihmyzových sítí, rolet: Jana Sojmová - 602 300 24

Cenová nabídka na plastová okna a dveře

Číslo: P710972A
Ze dne: 24.08.2017
Zadavatel: Správa městských sportovišť-psi útulek
Kolín

Telefon:
E-mail:
Místo stavby:
Číslo jednací: GR-25.00
List č. 1

Zpracoval (a): Pavel Procházka
PKS okna a.s.
Havlíčkova 915 , 282 02 Kolín

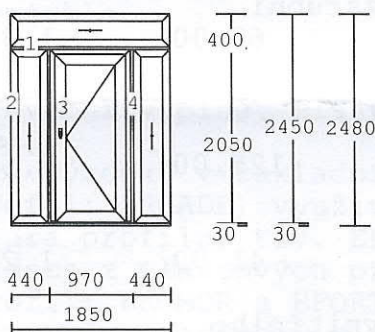
Telefon:
Fax:
e-mail:
www stránky: www.pksokna.cz

Vážený zákazníku,
dovolujeme si Vám předložit cenovou nabídku na výrobu a dodávku
plastových oken a dveří od společnosti PKS okna a.s. Děkujeme za Váš
zájem o naše výrobky a přejeme Vám pěkný den.

Více informací o výrobcích i o společnosti PKS okna a.s. získáte na
www.pksokna.cz

Pol.	množství	Popis	cena/ks Kč	celkově Kč
------	----------	-------	---------------	---------------

1 1.00 ks



4-dílný prvek
Int.Nr.: 290K053
Profil : 76AD
Barva In/Ex : Golden Oak/Golden Oa
76102 AD rám VD s prahem
FIB, FIB
76207 kr. VD ven k AL prahu, FIB
Kování : pevně v rámu
VD P Automat

Výplň :
//16TRU/PTCX33.1+Ar,Ugl,1+kom.

Kůra 4mm CL
PERITO HPL 24 MM
Roz. profil 30mm

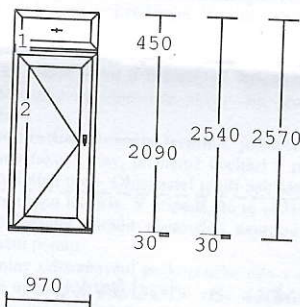
Spojení:
H profil 76605 s dilatací + vý
H profil 76605 s dilatací + vý
H profil 76605 s dilatací + vý

Pozn. : VD OTVÍRAVÉ VEN!!

NÁKRES Z VENKU!!

Rozměry: 1850x2450

Pol.	množství	Popis	cena/ks Kč	celka Kč
		- Zámková vložka 55+40 - KÖM 76 Vchodový pant zlatý - KLIKA/KLIKA úzký štítek 32mm bez překrytím cyl. vložky, barva bronz F4 Výplně do dveří plast DZ04	33.825,00	33.825,00
2	1.00 ks	2-dílný prvek Int.Nr.: 290K053 Profil : 76AD Barva In/Ex : Golden Oak/Golden Oa 76102 AD rám VD s prahem FIB, 76207 kr. VD ven k AL prahu Kování : pevně v rámu VD L Automat Výplň : 4PT/16TRU/4F+Ar,Ug1,1 PERITO HPL 24 MM Roz. profil 30mm Spojení: H profil 76605 s dilatací + vý Pozn. : VD OTVÍRAVÉ VEN!! NÁKRES Z VENKU!! Rozměry: 970 x2540 - Zámková vložka 55+40 - KÖM 76 Vchodový pant zlatý - KLIKA/KLIKA úzký štítek 32mm bez překrytím cyl. vložky, barva bronz F4 Výplně do dveří plast DZ04	22.847,00	22.847,00
3	29.58m	Vyřezání ocelových zárubní DZ09	63,00	1.864,00
4	29.58m	Demontáž dveří včetně přesunu hmot DZ09	125,00	3.697,00
5	29.58m	Likvidace dveří DZ09	41,00	1.213,00
6	15.74m	Zednické začistění vnitřního ostění a nadpraží po dveřích DZ09	151,00	2.377,00
7	15.74m	Zatmelení spáry, styk panel x rám DZ09	33,00	519,00



Mezisoučet

66.342,00

Pol.	množství	Popis	cena/ks Kč	celkově Kč
8	1.00 ks	DEMONTÁŽ A LIKVIDACE LUXFER POZICE 1 MÍSTO FIXU!! DZ13	1.910,00	1.910,00
9	29.58m	Montáž oken, dveří Kömmerling 76 25-79,9 metrů DZ08	203,00	6.005,00
10	180.0km	Doprava včetně nakládky DZ10	21,00	3.780,00
11	1.00 ks	006-2 Pomocný mat. DZ18	1.878,00	1.878,00
celková cena pozic				79.915,00
sleva				-25.00 %
				-19.979,00
celková cena je stanovena bez DPH				59.936,00

- Okno a dveře jsou ve schématech znázorněny při pohledu na závěsy (panty)! Tj. výrobky otvíravé dovnitř (mající závěsy v interiéru) jsou znázorněny při pohledu zevnitř. Výrobky otvíravé ven (mající závěsy v exteriéru) jsou znázorněny při pohledu zvenku!

- Při extrémních teplotních podmínkách může u trojskel docházet ke kondenzaci na vnějším skle (popř. zamrznutí vnějšího skla) - tento jev je považován za příznivý a dokazuje vysoké izolační vlastnosti trojskla.

- Vysoké tepelně-izolační hodnoty (Uw) pro pasivní domy splňují pouze stavební výplně. Plastové spojovací prvky tyto hodnoty nespĺňují.

- U výrobků v základní plastové profilové řadě (v nabídkách označeno Profil: ARCADE) využíváme u hlavních profilů ekologickou variantu jádra profilu, tzv. EPC. U výrobků ve standardních profilových řadách z plastových profilů Prestige a Eforte (v nabídkách označeno Profil: 6KOMOR a EFORTE) je vždy materiálem hlavních profilů prvotně zpracovaný plast tzv. prvoplast.

- Počet komor plastových profilů se může lišit od základních rámových a křídlových okenních profilů v návaznosti na jejich základní funkci.

- 1703

Tato cenová nabídka je platná do okamžiku naplnění výrobní kapacity.

Dodatek č. 1 ke Smlouvě o dílo č. SP7-6479

1. Smluvní strany

1.1. Zhotovitel:

Obchodní společnost: PKS okna a. s.
Sídlo: Brněnská 126/38, Žďár nad Sázavou 1, 591 01
IČO: 652 76 507 **DIČ:** CZ65276507
Telefon: 566 697 301 (310) **Fax:** 566 697 392 (393)
Servisní linka: 800 23 00 24 **E-mail:** [redacted]
Bank. spojení: Raiffeisenbank **Č. ú.:** [redacted]
Zastupuje: Ing. Edmund Neubauer, ředitel společnosti
Pro věci technické: Martin Kabelka - [redacted], Michal Polreich - [redacted]
Pro věci obchodní: Pavel Procházka, ved. OZ Kolín - [redacted];
 Bc. Jan Vašíček - regionální obch. ředitel obl. Praha, Střední Čechy
Pro předání díla: Martin Kabelka - [redacted], Ing. Zbyněk Pulec [redacted]
 Obchodní společnost je zapsána v obchodním rejstříku u KS Brno, oddíl B, vložka 1950 ze dne 30.5.1996.

1.2. Objednatel:

Obchodní společnost/Jméno: Správa městských sportovišť Kolín, a.s.
Sídlo/Bydliště: Masarykova 1041, Kolín, 280 02
IČO/RČ/Dat.nar.: 27946576 **DIČ:** CZ27946576
Telefon, mobil: 776 567 080 **E-mail:** [redacted]
Zastupuje: Ing. Jan Širc – ředitel, [redacted]
Pro potvrzení tech. dokument.: Ing. Jan Širc – ředitel, [redacted]
Pro převzetí díla: Ing. Jan Širc – ředitel, [redacted]

2. Předmět dodatku

2.1. Předmětem dodatku je **zvýšení** původní ceny plnění (SOD č.SP7-6479 – **psi útulek, Kolín** cena plnění **59.936,00 Kč + DPH**) z důvodu techn. změn v zakázce. Rozdíl dodatku činí **2.502,00 Kč + DPH**, - viz cenová nabídka č. **P710972-B**, která je přílohou a nedílnou součástí tohoto dodatku.

2.2.

Uvedený termín ze SOD a změny platí za předpokladu, že tento dodatek bude podepsán a vrácen zhotoviteli do: **27.09.2017**

2.3. Objednatel se zavazuje od zhotovitele dílo převzít a zaplatit za ně tuto dohodnutou cenu plnění ve výši:

Cena díla bez DPH: 62.438,00 Kč

Sazba DPH: 21 % DPH bude účtované dle platných předpisů v době realizace zakázky

Tento dodatek je vyhotoven ve **2 stejnopisech**, z nichž po 1 obdržela každá ze smluvních stran.

Ostatní ustanovení smlouvy + případných předchozích dodatků tímto dodatkem nedotčená se nemění.

3. Podpisy smluvních stran

Zhotovitel:

Žďár nad Sázavou dne: 15.9.2017

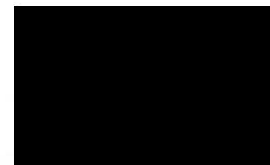


razítko, podpis

Ing. Edmund Neubauer, ředitel společnosti

Objednatel:

Kolín dne :



podpis

Ing. Jan Širc – ředitel

Cenová nabídka na plastová okna a dveře

slo: P710972B
dne: 14.09.2017
odavatel: Město-psi útulek
Kolín

Telefon:
E-mail:
Místo stavby:
číslo jednací: GR-25.00
List č. 1

Zpracoval (a): Pavel Procházka
PKS okna a.s.
Havlíčkova 915 , 282 02 Kolín

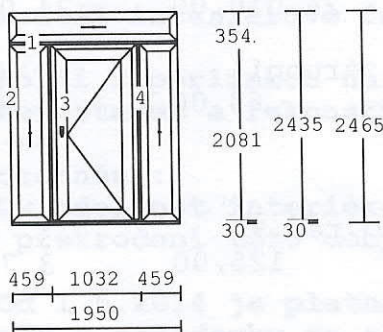
Telefon:
Fax:
e-mail: prochazka@pks.cz
www stránky: www.pksokna.cz

Vážený zákazníku,
dovolujeme si Vám předložit cenovou nabídku na výrobu a dodávku
plastových oken a dveří od společnosti PKS okna a.s. Děkujeme za Vaš
zájem o naše výrobky a přejeme Vám pěkný den.

Více informací o výrobcích i o společnosti PKS okna a.s. získáte na
www.pksokna.cz

Pol.	množství	Popis	cena/ks Kč	celkově Kč
------	----------	-------	---------------	---------------

1 1.00 ks



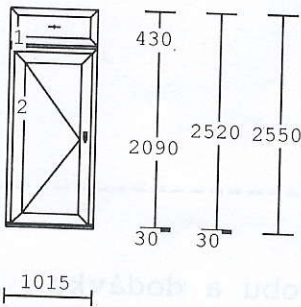
4-dílný prvek
Int.Nr.: 290K053
Profil : 76AD
Barva In/Ex : Golden Oak/Golden Oa
76102 AD rám VD s prahem
FIB, FIB
76207 kr. VD ven k AL prahu, FIB
Kování : pevně v rámu
VD P Automat

Výplň :
//16TRU/PTCX33.1+Ar,Ug1,1+kom.

Kůra 4mm CL
PERITO HPL 24 MM
Roz. profil 30mm

Spojení:
H profil 76605 s dilatací + vý
H profil 76605 s dilatací + vý
H profil 76605 s dilatací + vý
Pozn. : VD OTVÍRAVÉ VEN!!
NÁKRES Z VENKU!!
Rozměry: 1950x2435

Pol.	množství	Popis	cena/ks Kč	celk Kč
		- Zámková vložka 55+40 - KÖM 76 Vchodový pant zlatý - KLIKA/KLIKA úzký štítek 32mm bez překrytím cyl. vložky, barva bronz F4 Výplně do dveří plast DZ04	34.325,00	34.325,00
2	1.00 ks	2-dílný prvek Int.Nr.: 290K053 Profil : 76AD Barva In/Ex : Golden Oak/Golden Oa 76102 AD rám VD s prahem FIB, 76207 kr. VD ven k AL prahu Kování : pevně v rámu VD L Automat Výplň : 4PT/16TRU/4F+Ar,Ug1,1 PERITO HPL 24 MM Roz. profil 30mm Spojení: H profil 76605 s dilatací + vý Pozn. : VD OTVÍRAVÉ VEN!! NÁKRES Z VENKU!! Rozměry: 1015x2520 - Zámková vložka 55+40 - KÖM 76 Vchodový pant zlatý - KLIKA/KLIKA úzký štítek 32mm bez překrytím cyl. vložky, barva bronz F4 Výplně do dveří plast - Zámková vložka centrální - Cyl.vložka MULTLock 7x7 50+50 DZ04	24.010,00	24.010,00
3	30.21m	Vyřezání ocelových zárubní DZ09	63,00	1.903,00
4	30.21m	Demontáž dveří včetně přesunu hmot + ořezání omítky pro rám VD DZ09	125,00	3.777,00
5	30.21m	Likvidace dveří DZ09	86,00	2.598,00
6	15.96m	Zednické začistění vnitřního ostění a nadpraží po dveřích DZ09	151,00	2.410,00
Mezisoučet				69.023,00



Nabídka P710972B z 14.09.2017 list č.:4

- Okno a dveře jsou ve schématech znázorněny při pohledu na závěsy (panty)! Tj. výrobky otvíravé dovnitř (mající závěsy v interiéru) jsou znázorněné při pohledu zevnitř. Výrobky otvíravé ven (mající závěsy v exteriéru) jsou znázorněné při pohledu zvenku!

- Při extrémních teplotních podmínkách může u trojskel docházet ke kondenzaci na vnějším skle (popř. zamrznutí vnějšího skla) - tento jev je považovaný za příznivý a dokazuje vysoké izolační vlastnosti trojskla.

- Vysoké tepelně-izolační hodnoty (U_w) pro pasivní domy splňují pouze stavební výplně. Plastové spojovací prvky tyto hodnoty nespĺňují.

- U výrobků v základní plastové profilové řadě (v nabídkách označeno Profil: ARCADE) využíváme u hlavních profilů ekologickou variantu jádra profilu, tzv. EPC. U výrobků ve standardních profilových řadách z plastových profilů Prestige a Eforte (v nabídkách označeno Profil: 6KOMOR a EFORTE) je vždy materiálem hlavních profilů prvotně zpracovaný plast tzv. prvoplast.

- Počet komor plastových profilů se může lišit od základních rámových a křídlových okenních profilů v návaznosti na jejich základní funkci.

- 1703

Tato cenová nabídka je platná do okamžiku naplněnosti výrobní kapacity.