



KUPNÍ SMLOUVA

číslo kupujícího: 18/2026

uzavřená podle zákona č. 89/2012 Sb., občanského zákoníku ve znění pozdějších předpisů
(dále jen „smlouva“).

Článek 1. Smluvní strany:

Česká republika – Ministerstvo vnitra

Sídlo: Nad Štolou 936/3, 170 34 Praha 7
IČO: 00007064
DIČ: CZ00007064
Bankovní spojení: ČNB, pobočka Praha 1
Číslo účtu: 8908881/0710
Kontaktní adresa: Česká republika – Ministerstvo vnitra generální ředitelství
Hasičského záchranného sboru ČR
Kloknerova 26, pošt. přihrádka 69, 148 01, Praha 414
Zastoupené: genmjr. Ing. Petrem Ošlejškem, Ph.D.,
náměstkem generálního ředitele HZS ČR
Kontaktní osoba ve věcech smluvních: [REDACTED]
Telefon / E-mail: [REDACTED]
Kontaktní osoba ve věcech technických: [REDACTED]
Telefon / E-mail: [REDACTED]
ID datové schránky: 84taiur

(dále jen „**kupující**“) na straně jedné

a

4M SYSTEMS a.s.

Sídlo: Slezanů 2296/9, 169 00, Praha 6
zapsána ve veřejném rejstříku, vedeném u Městského soudu v Praze,
oddíl B, vložka 22584
IČO: 03670091
DIČ: CZ03670091
Bankovní spojení: Česká spořitelna
Číslo účtu: 6888602/0800
Zastoupená: Radkem Duchkem a Janou Matouškovou
Kontaktní osoba: [REDACTED]
E-mail: [REDACTED]
Telefon: [REDACTED]
ID datové schránky: pavub4f

Plátce DPH: Ano

(dále jen „**prodávající**“)

(dále jen „**smluvní strany**“).



Článek 2. Základní ustanovení

1. Tato smlouva se uzavírá na základě rámcové dohody čj.: MV-24163-28/PO-PSM-2025, která byla uzavřena prodávajícím s centrálním zadavatelem.
2. Smluvní strany se v souladu s ustanovením § 2079 a násl. zákona č.89/2012 Sb., občanského zákoníku, ve znění pozdějších předpisů (dále jen „ObčZ“) dohodly, že se rozsah a obsah vzájemných práv a povinností z této smlouvy vyplývajících a neupravených touto smlouvou bude řídit příslušnými ustanoveními ObčZ a dalšími právními předpisy ČR.
3. Smluvní strany prohlašují, že údaje uvedené v článku 1 této smlouvy a taktéž oprávnění k podnikání prodávajícího jsou v souladu s právní skutečností v době uzavření smlouvy. Smluvní strany se zavazují, že změny údajů uvedených v článku 1 této smlouvy oznámí písemně bez prodlení druhé smluvní straně.


Článek 3. Předmět smlouvy

1. Předmětem této smlouvy je dodávka komponent osobní balistické ochrany HZS ČR (dále jen „OBO HZS“ nebo „zboží“) pro 16 sad OBO HZS pro projekt „Osobní balistická ochrana pro Hasičský záchranný sbor České republiky“ (registrační číslo projektu CZ.13.01.03/00/23_008/0000012), který je spolufinancován Evropskou unií v rámci Operačního programu Fondu pro vnitřní bezpečnost. Podrobný popis zboží je uveden v příloze č. 1 této smlouvy, která je její nedílnou součástí.
2. Touto smlouvou se prodávající zavazuje dodat kupujícímu za podmínek v ní sjednaných zboží, specifikované v odst. 1 tohoto článku a převést na kupujícího vlastnické právo k němu.
3. Kupující se zavazuje zboží převzít a zaplatit za něj sjednanou kupní cenu.
4. Zboží (a veškeré jeho části) bude nové, nepoužité, nerepasované, certifikované, homologované, určené pro český trh, odpovídající kogentním právním předpisům ČR i EU a oborovým normám. Požaduje-li zvláštní právní nebo normativní předpis /např. zákon č. 22/1997 Sb., nařízení vlády č. 173/1997 Sb. nebo vyhláška č. 69/2014 Sb./ zvláštní požadavek či dokument, musí být součástí dodávky zboží splnění předmětného požadavku či dodání předmětného dokumentu.
5. Součástí dodávky zboží je i předání dokladů, které se ke zboží vztahují (čl. 4. odst. 6 této smlouvy) a doprava do místa plnění.
6. Proávající tímto prohlašuje, že zboží nemá právní vady ve smyslu § 1920 a násl., ObčZ.

Článek 4. Doba, místo a způsob předání zboží

1. Proávající je povinen dodat kupujícímu bezvadné zboží v místě plnění nejpozději do:
 - do 10 sad OBO HZS (obsah sady je uveden v příloze č. 1 této smlouvy)
do 2 měsíců od nabytí účinnosti této smlouvy,
 - od 11 sad OBO HZS (obsah sady je uveden v příloze č. 1 této smlouvy)
do 6 měsíců od nabytí účinnosti této smlouvy.



2. Prodávající se zavazuje písemně informovat kupujícího o termínu dodání zboží nejméně 3 (tři) pracovní dny předem. Pokud tak neučiní, může prodávající dodat zboží jen po předchozím souhlasu kupujícího.
3. Místo plnění je: ZÚ HZS ČR, Drahanovice 277, 783 44 Drahanovice
Kontaktní osoba a osoba oprávněná k převzetí zboží:

4. Splněním dodávky se rozumí odevzdání a uvedení zboží do provozu v místě plnění, převzetí zboží oprávněnými osobami kupujícího a dodání všech dokladů nutných k jeho provozování podle právních předpisů a technických norem ČR.
5. Kupující pro účely převzetí zboží provede kontrolu zejména:
 - a) dodané značky, typu, druhu a roku výroby,
 - b) zjevných jakostních vlastností,
 - c) vad a známek poškození zboží,
 - d) dodaných dokladů (dokumentace).
6. Prodávající předá kupujícímu tyto doklady vztahující se ke zboží dle čl. 3. této smlouvy:
 - a) základní technický popis včetně jednotlivých částí (může být součástí návodu),
 - b) rozpis požadovaných a doporučených kontrol, zkoušek a revizí,
 - c) návod a pokyny pro údržbu v českém jazyce jako součást každé sady,
 - d) seznam servisních míst s kontaktními údaji,
 - e) záruční list,
 - f) další doklady dle platné legislativy v době dodání zboží.
7. Prodávající předá kupujícímu všechny nezbytné doklady a dokumenty požadované legislativou vztahující se ke zboží dle čl. 3. odst. 1 této smlouvy v českém jazyce. Přípustné jsou jen cizojazyčné doklady, dokumentace a texty (zejména návod), které budou opatřeny překladem do českého jazyka. Prodávající se zavazuje zajistit seznámení kupujícího s obsluhou a údržbou zboží v areálu konečného uživatele.
8. O předání a převzetí zboží bude mezi prodávajícím a kupujícím sepsán předávací protokol ve třech vyhotoveních (dále jen „protokol“). V případě zjištěných zjevných vad zboží může kupující odmítnout jeho převzetí, což řádně i s důvody potvrdí na příslušném dokladu.

Článek 5.

Kupní cena a platební podmínky

1. Kupní cena za zboží uvedené v čl. 3. odst. 1, této smlouvy je stanovena dohodou smluvních stran a činí celkem za **160 ks komponent OBO HZS**

- Bez DPH 440 368,00 Kč
- DPH 21 % 92 477,28 Kč
- **Celkem vč. DPH 532 845,28 Kč**

(slovy: pět set třicet dva tisíc osm set čtyřicet pět korun českých dvacet osm haléřů).

Kupní cena 1 základní sady OBO HZS:

- Bez DPH 27 523,00 Kč
- DPH 21 % 5 779,83 Kč
- **Celkem vč. DPH 33 302,83 Kč**

(slovy: třicet tři tisíc tři sta dva korun českých osmdesát tři haléřů).

Podrobný rozpis komponent a velikostí je uveden v příloze č. 2 této smlouvy.



2. Tato sjednaná kupní cena je konečná a zahrnuje veškeré náklady spojené s dodávkou zboží (seznámení s obsluhou, clo, záruční a garanční prohlídky dle čl. 8. odst. 3 této smlouvy atd.). V ceně jsou zahrnuty i veškeré náklady spojené s dopravou zboží na místo plnění a případná možná rizika (cenové či měnové vlivy apod.).
3. Cena bude zaplacená na základě faktury (fakturou je možno chápat daňový doklad) vystavené prodávajícím po převzetí kompletního zboží kupujícím. Faktura (daňový doklad) bude vystavena v českém jazyce a musí obsahovat náležitosti stanovené právními předpisy a režimem spolufinancování Evropskou unií (název projektu „Osobní balistická ochrana pro Hasičský záchranný sbor České republiky“ a registrační číslo projektu CZ.13.01.03/00/23_008/0000012), evidenční číslo smlouvy a dále vyčíslení zvláště ceny za zboží v Kč bez DPH, zvláště DPH a celkovou cenu za zboží v Kč včetně DPH. Prodávající je povinen vystavit fakturu nejpozději do dvou pracovních dnů od řádného předání zboží. Prodávající doručí fakturu v listinné podobě do sídla kupujícího nebo ve formátu pdf do datové schránky kupujícího.
4. Cena za zboží v Kč včetně DPH se stanovuje připočtením sazby DPH platné v den fakturace dle platné legislativy v zemi kupujícího.
5. Smluvní strany se dohodly, že platba bude provedena v českých korunách (CZK) výhradně na účet prodávajícího uvedený v čl. 1. smlouvy. Uvedený účet prodávajícího musí být veden a zveřejněn v registru plátců DPH.
6. Pokud prodávající nemá účet zřízený v peněžním ústavu na území České republiky, bankovní poplatky za zahraniční platbu jdou na vrub prodávajícího.
7. Fakturace po splnění požadovaných podmínek dodávky se uskuteční na adresu:
MV – GŘ HZS ČR pošt. příhr. 69 Kloknerova 26 PSČ: 148 01 Praha 414
na fakturách bude jako objednatel uvedeno:
**ČR – Ministerstvo vnitra
Nad Štolou 936/3
170 34 Praha 7**
zastoupená – kontaktní adresa:
**MV – GŘ HZS ČR
Kloknerova 26
pošt. příhr. 69
148 01 Praha 414**
8. Prodávající je povinen přiložit k faktuře (daňovému) dokladu předávací protokol.
9. Smluvní strany se dohodly na lhůtě splatnosti faktury v délce 30 (třiceti) kalendářních dnů ode dne doručení faktury na kontaktní adresu kupujícího. V případě pochybností se má za to, že dnem doručení se rozumí třetí pracovní den ode dne odeslání faktury.
10. Faktury předložené v prosinci musí být doručeny kupujícímu nejpozději do 10. dne tohoto měsíce. Při doručení po tomto termínu nelze fakturu proplatit v daném roce. Prodávající bere na vědomí, že kupující vzhledem k ročnímu rozpočtovému cyklu organizační složky státu nemůže do uvolnění rozpočtových prostředků v následujícím roce uhradit kupní cenu. V tomto případě se kupující nedostává do prodlení a není povinen hradit smluvní ani zákonný úrok z prodlení ani strpět jiné právní dopady této skutečnosti. Prodávající bere na vědomí, že ze strany kupujícího nelze proplatit fakturu v období od druhé poloviny prosince do konce první poloviny března.
11. Kupní cena se považuje za uhrazenou okamžikem odepsání fakturované kupní ceny z bankovního účtu kupujícího. Pokud kupující uplatní nárok na odstranění vady zboží ve



lhůtě splatnosti faktury, není kupující povinen až do odstranění vady uhradit cenu zboží. Okamžikem odstranění vady zboží začne běžet nová lhůta splatnosti faktury v délce třiceti kalendářních dnů.

12. Kupující nebude poskytovat prodávajícímu jakékoliv zálohy na úhradu ceny zboží nebo jeho části a prodávající prohlašuje, že žádnou zálohovou platbu nepožaduje a požadovat nebude.
13. Kupující je oprávněn před uplynutím lhůty splatnosti faktury vrátit bez zaplacení fakturu, která neobsahuje náležitosti stanovené touto smlouvou nebo budou-li tyto údaje uvedeny chybně, případně bude-li chybět některý z dokumentů uvedený v odstavci 8 tohoto článku smlouvy. Proávající je povinen podle povahy nesprávnosti fakturu opravit, doplnit nebo nově vyhotovit. V takovém případě není kupující v prodlení se zaplacením ceny zboží. Okamžikem doručení náležitě doplněné či opravené faktury začne běžet nová lhůta splatnosti faktury v délce třiceti kalendářních dnů.
14. Smluvní strany si dojednaly, že kupující je oprávněn provést zajišťovací úhradu daně z přidané hodnoty ve smyslu § 109a zákona č. 235/2004 Sb., o dani z přidané hodnoty, ve znění pozdějších předpisů, na účet příslušného správce daně, jestliže se dodavatel stane ke dni uskutečnitelného zdanitelného plnění nespolehlivým plátcem daně ve smyslu ustanovení § 106 zákona č. 235/2004 Sb., o dani z přidané hodnoty, ve znění pozdějších předpisů.

Článek 6.

Vlastnické právo ke zboží a nebezpečí škody na zboží

1. Kupující nabývá vlastnické právo ke zboží okamžikem jeho převzetí od prodávajícího.
2. Nebezpečí škody na zboží přechází na kupujícího okamžikem převzetí zboží od prodávajícího v místě plnění.

Článek 7.

Záruka a vady zboží

1. Na dodávky zboží bude poskytnuta dodavatelem ve smyslu § 2113 a násl. ObčZ, kupujícímu záruka za jakost zboží spočívající v tom, že zboží, bude po záruční dobu způsobilé k zaslavněnému a v zadávací dokumentaci stanovenému účelu a nebude mít právní vady ve smyslu § 1920 a násl. ObčZ. Veškeré náklady kupujícího spojené s uplatněním práv z vadného plnění či záruky /včetně záruky za jakost/ jdou plně k tíži prodávajícího. Kupující je oprávněn nárok na náhradu nákladů uplatnit do jednoho roku od jeho zjištění a prodávající je povinen jej proplatit /jednoměsíční lhůta uvedená v § 1924 ObčZ se nepoužije/. Důkazní břemeno po celou dobu běhu záruční lhůty nese prodávající.
 - Prodávajícím bude poskytnuta záruční doba na zboží v délce **24 měsíců**.
2. Záruční doba začíná běžet dnem předání zboží kupujícímu. Záruční doba neběží po dobu, po kterou kupující nemůže užívat zboží pro jeho vady, za které odpovídá prodávající.
3. Poruší-li prodávající povinnosti stanovené v článku 3 této smlouvy, jedná se o vady plnění. Za vady plnění se považuje i dodání jiného druhu zboží, než určuje smlouva. Kupující je povinen reklamovat vady bez zbytečného odkladu po jejich zjištění.
4. Zjistí-li kupující vady týkající se jakosti dodaného zboží již při dodání, je oprávněn odmítnout jeho převzetí a od smlouvy odstoupit. To platí i při dodání jiného druhu zboží, než určuje smlouva. Odstoupení od smlouvy kupující písemně oznámí bez zbytečného odkladu prodávajícímu.



5. Vady, které se týkají jakosti dodaného zboží, jež kupující zjistí až po převzetí dodávky, je prodávající povinen odstranit nejpozději do 15 (patnácti) kalendářních dnů od oznámení reklamace, nedohodnou-li se smluvní strany v reklamačním protokolu jinak.
6. Veškeré vady zboží je kupující povinen uplatnit u prodávajícího bez zbytečného odkladu poté, kdy vadu zjistil, a to formou písemného oznámení o vadě nebo emailem na adresu [REDAKCE]. Na oznámení vad je prodávající povinen odpovědět do dvou pracovních dnů ode dne oznámení. Pokud tak neučiní, má se za to, že souhlasí s termínem odstranění vad uvedených v ohlášení. V případě, že kupující nesdělí při vytknutí vady či vad zboží v rámci záruční doby prodávajícímu jiný požadavek, je prodávající povinen vytkané vady ve lhůtě do 15 (patnácti) dnů vlastním nákladem odstranit, nedohodnou-li se smluvní strany v reklamačním protokolu jinak.
7. Vážná vada (porucha) bude odstraněna nejpozději do 10 (deseti) pracovních dnů od písemného oznámení vad, nedohodnou-li se smluvní strany v reklamačním protokolu jinak. Vážná vada (porucha) je definována jako porucha znemožňující bezpečné použití zboží.
8. Další nároky kupujícího plynoucí mu z titulu vad zboží z obecně závazných právních předpisů tím nejsou dotčeny.
9. Prodávající prohlašuje, že je jediným garantem plnění této smlouvy a na jeho vrub budou řešeny veškeré záruky.
10. Veškeré náklady kupujícího související s opravou vad včetně nákladů na dopravu reklamovaného zboží, na které se prokazatelně vztahuje záruka, budou hrazeny prodávajícím. Kupující je oprávněn nárok na náhradu nákladů uplatnit do jednoho roku od jeho zjištění a prodávající je povinen jej proplatit. Jednoměsíční lhůta uvedená v § 1924 ObčZ se nepoužije.
11. Záruka za jakost zboží a odpovědnost za vady a práva s nimi spojená nejsou podmíněny povinností absolvovat garanční či servisní prohlídky, revize apod. Povinné servisní a garanční prohlídky, revize apod. jdou zcela k tíži a na náklady prodávajícího.
12. Vznikne-li kupujícímu nebo třetí osobě vadou zboží nebo v důsledku porušení smluvních povinností ze strany prodávajícího škoda na majetku, odpovídá prodávající za škodu v plném rozsahu, a to za každou škodu či za více škod spolu souvisejících.
13. Vznikne-li kupujícímu nebo třetí osobě vadou zboží nebo v důsledku porušení smluvních povinností ze strany prodávajícího škoda na zdraví, nebo dojde k usmrcení, odpovídá prodávající za škodu v neomezeném rozsahu a je povinen nahradit škodu v jakékoli výši.

Článek 8. Záruční servis

1. Prodávající se zavazuje, na základě písemného, telefonického, faxového, popř. emailového oznámení kupujícího, zajistit záruční servisní služby na dodané zboží u kupujícího, bude-li to pro prodávajícího technicky proveditelné, a nikoliv nepřiměřeně zatěžující, příp. ve výrobním závodě či v servisních organizacích se smluvním závazkem na provádění servisních prací. Prodávající ručí za kvalitu a termínový průběh servisních služeb, ať jsou poskytovány výrobním závodem nebo smluvním partnerem.
2. Seznam organizací poskytujících servis podle této smlouvy je uveden v příloze č. 3 této smlouvy.
3. Prodávající se zavazuje, během záruční doby, **zajistit veškeré záruční prohlídky, pravidelné servisní kontroly stanovené a v rozsahu předepsaném výrobcem** (včetně revizí a úkonů majících vliv na uznání záruky) zboží na své náklady.



4. Prodávající se zavazuje po dobu záruky, uvedené v čl. 7. této smlouvy, provádět drobné opravy přímo u kupujícího.
5. Reklamacce, které nemohou být odstraněny opravou, budou řešeny výměnným způsobem vadného dílu za díl nový na náklady prodávajícího.
6. Prodávající se zavazuje dodávat kupujícímu náhradní díly na zboží po dobu 10 (deseti) let ode dne ukončení výroby daného typu.
7. Prodávající zajistí záruční a pozáruční servis po celou dobu životnosti prostředku.
8. Prodávající zajistí bezplatné posouzení ochranných vlastností OBO po celou dobu jejich životnosti a odbornou podporu.

Článek 9. Povinnost mlčenlivosti

1. Prodávající se zavazuje zachovávat ve vztahu ke třetím osobám mlčenlivost o informacích, které při plnění této smlouvy získá od kupujícího či jeho zaměstnancích a spolupracovnících a nesmí je zpřístupnit bez písemného souhlasu kupujícího žádné třetí osobě ani je použít v rozporu s účelem této smlouvy, ledaže se jedná o:
 - a) informace, které jsou veřejně přístupné, nebo
 - b) případ, kdy je zpřístupnění informace vyžadováno zákonem nebo závazným rozhodnutím oprávněného orgánu.
2. Prodávající je povinen zavázat povinností mlčenlivosti podle odstavce 1 tohoto článku všechny osoby, které se budou podílet na dodání zboží kupujícímu nebo odstranění vad zboží dle této smlouvy.
3. Za porušení povinnosti mlčenlivosti těmito osobami odpovídá prodávající, jako by povinnost porušil sám.
4. Povinnost mlčenlivosti trvá i po skončení plnění této smlouvy.
5. Veškerá komunikace mezi smluvními stranami bude probíhat prostřednictvím osob oprávněných jednat jménem smluvních stran, kontaktních osob, popř. dalších k tomu pověřených osob.



Článek 10. Smluvní pokuty a odstoupení od smlouvy

1. V případě nedodržení termínu dodání a předání zboží podle čl. 4. odst. 1 této smlouvy ze strany prodávajícího, v případě nepřevzetí zboží ze strany kupujícího z důvodů vad zboží nebo v případě prodlení prodávajícího s odstraněním vad zboží (dle čl. 7. této smlouvy) je prodávající povinen uhradit kupujícímu smluvní pokutu ve výši 0,2 % z celkové ceny bez DPH za každý, byť i započatý kalendářní den prodlení se splněním jeho povinnosti.
2. Jestliže prodávající poruší jakoukoli povinnost podle čl. 9. této smlouvy nebo nezajistí dodávky náhradních dílů dle čl. 8. odst. 6 této smlouvy, zavazuje se prodávající uhradit kupujícímu smluvní pokutu ve výši 50 000,- Kč (slovy: padesáttisíc korun českých) za každé jednotlivé porušení povinnosti.
3. V případě prodlení kupujícího s úhradou daňového dokladu (faktury) je prodávající oprávněn účtovat úrok z prodlení za splnění podmínky podle § 1968 ObčZ ve výši podle § 1970 ObčZ.



4. Smluvní pokutu a úrok z prodlení vyúčtuje oprávněná strana straně povinné vystavením sankční faktury. Pro smluvní pokutu a úrok z prodlení se stanovuje doba splatnosti čtrnáct kalendářních dnů ode dne doručení sankční faktury druhé straně.
5. Zaplacením smluvní pokuty a úroku z prodlení není dotčen nárok smluvních stran na náhradu škody nebo odškodnění v plné výši ani povinnost prodávajícího řádně dodat zboží či odstranit jeho vady.
6. Za podstatné porušení smlouvy prodávajícím, které zakládá právo kupujícího na odstoupení od smlouvy, se považuje zejména:
 - a) prodlení prodávajícího s dodáním zboží o více než dvacet kalendářních dnů,
 - b) prodlení při odstranění vad zboží ve lhůtě stanovené podle čl. 7. této smlouvy o více než sedm kalendářních dnů,
 - c) nepravdivé prohlášení prodávajícího podle čl. 12 po dobu účinnosti této smlouvy,
 - d) postup prodávajícího při dodání zboží v rozporu s pokyny kupujícího.
7. Kupující je dále oprávněn od smlouvy odstoupit v případě, že:
 - a) vůči majetku prodávajícího probíhá insolvenční řízení, v němž bylo vydáno rozhodnutí o úpadku, pokud to právní předpisy umožňují,
 - b) insolvenční návrh na prodávajícího byl zamítnut proto, že majetek prodávajícího nepostačuje k úhradě nákladů insolvenčního řízení,
 - c) prodávající vstoupí do likvidace,
 - d) uvedený účet v čl. 1 smlouvy není veden v registru plátců DPH.
8. Prodávající je oprávněn od smlouvy odstoupit v případě, že:
 - a) kupující bude v prodlení s úhradou svých peněžitých závazků vyplývajících ze smlouvy po dobu delší než 60 (šedesát) kalendářních dnů,
 - b) pokud kupující nezajistí podmínky pro řádné předání plnění a tuto skutečnost po písemném upozornění nenapraví ani v přiměřené lhůtě.
9. Účinky každého odstoupení od smlouvy nastávají okamžikem doručení písemného projevu vůle odstoupit od této smlouvy druhé smluvní straně. Odstoupení od smlouvy se nedotýká zejména nároku na náhradu škody, smluvní pokuty a povinnosti mlčenlivosti.

Článek 11. Ostatní ujednání

1. Smluvní strany jsou povinny bez zbytečného odkladu oznámit druhé smluvní straně změnu údajů uvedených v čl. 1 této smlouvy.
Kontaktní osobou kupujícího je: 
Kontaktní osobou prodávajícího je: 
2. Vyhrazené změny závazku ve smyslu § 100 odst. 1 zákona č. 134/2016 Sb., o zadávání veřejných zakázek:
 - a) změnu výše kupní ceny včetně DPH, která se úměrně zvýší, popřípadě sníží, v důsledku změn právních předpisů v oblasti daně z přidané hodnoty (změna sazby DPH) účinných ke dni zdanitelného plnění; o této vyhrazené změně závazku smluvní strany dodatek smlouvy neuzavírají;
 - b) prodloužení doby plnění (dodání zboží):
 - při vzniku mimořádných nepředvídatelných a neodvratitelných okolností, u kterých nebylo možno rozumně očekávat, že by s nimi smluvní strany počítaly v době uzavření smlouvy, a kterými jsou zejména živelné pohromy (požár, povodeň nebo záplava), přírodní katastrofy (zemětřesení), jakákoliv embarga, občanské války,



revoluce, povstání, válečné konflikty, teroristické útoky, epidemie či závažné společenské události (vis maior), které objektivně znemožní splnění závazku prodávajícího; o této vyhrazené změně závazku smluvní strany uzavírají dodatek smlouvy; prodávající za účelem případného uzavření dodatku je povinen oslovit kupujícího a prokazatelně doložit nastání, případně trvání nepředvídatelných a neodvratitelných okolností, přičemž kupující není povinen žádosti prodávajícího vyhovět; v případě vyhovění žádosti prodávajícího (uzavření dodatku smlouvy) se doba plnění prodlužuje úměrně (o celou dobu) k prokázané době nastání (trvání) nepředvídatelných a neodvratitelných okolností;

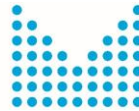
- pokud prodávající nebude moci dodat zboží ve sjednané době plnění z důvodu objektivní nemožnosti splnění jeho závazku v přímé souvislosti s opatřeními veřejné moci (krizová opatření, opatření orgánů ochrany zdraví atd.) vydávanými v reakci na výskyt infekčního onemocnění (spočívajících zejména ve významném omezení či uzavření výrobních závodů, vytvoření karanténních oblastí atd.) na území České republiky, případně i jiného státu, na jehož území dochází k činnostem (prodávajícího či jeho poddodavatelů) nezbytných k splnění smlouvy, jejichž dopadům nebyl ani s náležitou péčí s to zabránit; o této vyhrazené změně závazku smluvní strany uzavírají dodatek smlouvy; prodávající za účelem případného uzavření dodatku je povinen oslovit kupujícího a doložit (popsat a odůvodnit) nastání, případně trvání výše uvedených rozhodných skutečností, přičemž kupující není povinen žádosti prodávajícího vyhovět; v případě vyhovění žádosti prodávajícího (uzavření dodatku smlouvy) se doba plnění prodlužuje úměrně (o celou dobu) k prokázané době nastání (trvání) rozhodných skutečností;
 - při vzniku překážky na straně třetích osob či orgánů veřejné moci, kdy je plnění smlouvy na jednání těchto osob či orgánů veřejné moci závislé a je jimi podmíněno, přičemž prodávající jednající s náležitou péčí nemohl vzniku překážky objektivně zabránit; o této vyhrazené změně závazku smluvní strany uzavírají dodatek smlouvy; prodávající za účelem případného uzavření dodatku je povinen oslovit kupujícího a doložit (popsat a odůvodnit) nastání, případně trvání předmětných překážek, přičemž kupující není povinen žádosti prodávajícího vyhovět; v případě vyhovění žádosti prodávajícího (uzavření dodatku smlouvy) se doba plnění prodlužuje úměrně (o celou dobu) k prokázané době nastání (trvání) předmětných překážek.
3. Prodávající není bez předchozího písemného souhlasu kupujícího oprávněn postoupit práva a povinnosti z jednotlivých smluv na třetí osobu.
 4. Prodávající je ve smyslu ustanovení § 2 písm. e) zákona č. 320/2001 Sb., o finanční kontrole ve veřejné správě a o změně některých zákonů (zákon o finanční kontrole), osobou povinnou spolupůsobit při výkonu finanční kontroly prováděné v souvislosti s úhradou zboží nebo služeb z veřejných výdajů. Prodávající je povinen poskytnout součinnost oprávněným kontrolním orgánům při výkonu kontroly (auditů) týkajících se Projektu.
 5. Prodávající je povinen archivovat originální vyhotovení smlouvy včetně jejích dodatků, originály účetních dokladů a dalších dokladů vztahujících se k realizaci předmětu této smlouvy po dobu 10 (deseti) let od zániku této smlouvy. Po tuto dobu je prodávající povinen umožnit osobám oprávněným k výkonu kontroly projektu provést kontrolu dokladů souvisejících s plněním této smlouvy.
 6. Prodávající je povinen bez zbytečného odkladu upozornit kupujícího písemně na existující či hrozící střet zájmů.



7. Prodávající bez jakýchkoliv výhrad souhlasí se zveřejněním své identifikace a dalších údajů uvedených ve smlouvě včetně ceny zboží a prohlašuje, že skutečnosti ve smlouvě uvedené nepovažuje za obchodní tajemství ve smyslu příslušných ustanovení právních předpisů.
8. Prodávající je povinen zajistit řádné a včasné plnění finančních závazků svým poddodavatelům, kdy za řádné a včasné plnění se považuje plné uhrazení poddodavatelem vystavených faktur za plnění poskytnutá k plnění veřejné zakázky, a to vždy do 5 (pěti) pracovních dnů od obdržení platby ze strany kupujícího za konkrétní plnění. Prodávající se zavazuje přenést totožnou povinnost do dalších úrovní dodavatelského řetězce a zavázat své poddodavatele k plnění a šíření této povinnosti též do nižších úrovní dodavatelského řetězce. Kupující je oprávněn požadovat předložení smlouvy uzavřené mezi prodávajícím a jeho poddodavatelem k nahlédnutí.

Článek 12. Prohlášení prodávajícího

1. Prodávající podpisem této smlouvy prohlašuje, že při plnění předmětu smlouvy:
 - a) nepřekročí limity stanovené v článku 5k nařízení Rady (EU) č. 833/2014 ze dne 31. července 2014, o omezujících opatřeních vzhledem k činnostem Ruska destabilizujícím situaci na Ukrajině, ve znění nařízení Rady (EU) č. 2022/576 ze dne 8. dubna 2022 a nařízení Rady (EU) č. 2022/1269 ze dne 21. července 2022;
 - b) nevyužije:
 - a) ruského státního příslušníka, fyzickou či právnickou osobu nebo subjekt či orgán se sídlem v Rusku,
 - b) právnickou osobu, subjekt nebo orgán, které jsou z více než 50 % přímo či nepřímo vlastněny některým ze subjektů uvedených v písmeni a) tohoto písmene, nebo
 - c) fyzickou nebo právnickou osobu, subjekt nebo orgán, kteří jednájí jménem nebo na pokyn některého ze subjektů uvedených v písmeni a) nebo b) tohoto písmene, včetně poddodavatelů, dodavatelů nebo subjektů podílejících se na realizaci veřejné zakázky, pokud by plnili více než 10 % ceny zboží;
 - c) není sankcionovanou osobou ve smyslu nařízení Rady (EU) č. 269/2014 ze dne 17. března 2014, o omezujících opatřeních vzhledem k činnostem narušujícím nebo ohrožujícím územní celistvost, svrchovanost a nezávislost Ukrajiny, ve znění nařízení Rady (EU) č. 2022/1273 ze dne 21. července 2022, nařízení Rady (EU) č. 208/2014 ze dne 5. března 2014, o omezujících opatřeních vůči některým osobám, subjektům a orgánům vzhledem k situaci na Ukrajině, v platném znění, nařízení Rady (ES) č. 765/2006 ze dne 18. května 2006, o omezujících opatřeních vzhledem k situaci v Bělorusku a k zapojení Běloruska do ruské agrese proti Ukrajině, v platném znění, včetně aktuálních příloh těchto všech nařízení, tj. **nenachází se na tzv. sankčních seznamech.**
2. Prodávající je povinen bezodkladně informovat kupujícího zasláním informace do datové schránky kupujícího o změnách spočívajících ve skutečnostech uvedených v odst. 1. tohoto článku.

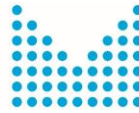


Článek 13. Závěrečná ustanovení

1. Tato smlouva nabývá platnosti dnem podpisu smluvních stran a podle § 6 odst. 1 zákona č. 340/2015 Sb., o zvláštních podmínkách účinnosti některých smluv, uveřejňování těchto smluv a o registru smluv, ve znění pozdějších předpisů (dále jen „zákon o registru smluv“), účinnosti nabývá dnem uveřejnění prostřednictvím registru smluv.
2. V souladu se zákonem o registru smluv se strany dohodly, že kupující zašle tuto smlouvu správci registru smluv k uveřejnění ve lhůtě, stanovené tímto zákonem a o nabytí účinnosti této smlouvy písemně vyrozumí prodávajícího.
3. Smluvní strany uzavírají tuto smlouvu v souladu se zákonem č. 110/2019 Sb., o zpracování osobních údajů, a podle Nařízení Evropského parlamentu a Rady (EU) 2016/679 ze dne 27. dubna 2016 o ochraně fyzických osob v souvislosti se zpracováním osobních údajů a o volném pohybu těchto údajů a o zrušení směrnice 95/46/ES (obecné nařízení o ochraně osobních údajů). Osobní údaje stran před odesláním budou anonymizovány v souladu se zákonem č. 110/2019 Sb., o zpracování osobních údajů.
4. Vztahy touto smlouvou neupravené se řídí primárně ustanoveními rámcové dohody a platným českým právním řádem zejména § 2079 a násl. ObčZ a kogentními normami reglementujícími smluvní vztah a dopadajícími na jeho předmět.
5. Smluvní strany vylučují aplikaci ustanovení § 557 ObčZ na tuto smlouvu.
6. Smluvní strany se dohodly, že prodávající přebírá podle § 1765 ObčZ riziko změny okolností pouze v souvislosti s cenou za poskytnuté plnění.
7. Smluvní strany se dohodly na uplatnění ustanovení § 576 ObčZ, při posuzování vlivu nicotnosti (vady) této smlouvy na ostatní ustanovení.
8. Právo kupujícího vyplývající z této smlouvy či jejího porušení se promlčují ve lhůtě 10 (deseti) let ode dne, kdy právo mohlo být uplatněno poprvé.
9. V případě uzavření smlouvy ve dvojjazyčném znění je rozhodné znění v českém jazyce. Veškerá komunikace smluvních stran bude probíhat v českém jazyce.
10. Tuto smlouvu lze měnit, doplňovat či zrušit pouze dohodou smluvních stran, a to písemnými dodatky číslovanými vzestupnou řadou; jiná ujednání jsou neplatná.
11. Smluvní strany se zavazují, že veškeré spory vzniklé v souvislosti s realizací této smlouvy budou řešeny nejprve smírnou cestou – dohodou. Nedojde-li k dohodě stran, bude spor projednán před příslušným českým soudem podle platného českého právního řádu.
12. Veškerá korespondence mezi smluvními stranami, včetně jejich prohlášení, je bez vlivu na sjednaný obsah práv a povinností smluvních stran dle této smlouvy, není-li ve smlouvě stanoveno jinak.
13. Tato smlouva je vyhotovena v elektronické podobě. Smluvní strana podepisující tuto smlouvu jako druhá v pořadí je povinna prokazatelně doručit podepsanou smlouvu druhé smluvní straně a centrálnímu zadavateli.
14. Každá ze smluvních stran prohlašuje, že tuto smlouvu uzavírá svobodně a vážně, že považuje obsah této smlouvy za určitý a srozumitelný a že jsou jí známy veškeré skutečnosti, jež jsou pro uzavření této smlouvy rozhodující, na důkaz čehož připojují smluvní strany k této smlouvě své podpisy.
15. Nedílnou součástí této smlouvy jsou níže uvedené přílohy:
Příloha č. 1 – Podrobný popis zboží



Spolufinancováno
Evropskou unií



MINISTERSTVO VNITRA
ČESKÉ REPUBLIKY

Příloha č. 2 – Kalkulace ceny
Příloha č. 3 – Servisní střediska

V Praze dne *Viz elektronický podpis*

Za prodávajícího:


Radek Digitálně podepsal
Radek Duchek Ing. Jana
Duchek Datum: 2026.05.13 Matoušková Datum: 2026.05.13
17:17:16 +02'00' 16:14:58 +02'00'

Radek Duchek a Jana Matoušková
předseda a členka správní rady
společnosti 4M SYSTEMS a.s.

V Praze dne *Viz elektronický podpis*

Za kupujícího:

Ing. Petr Ošlejšek, Ph.D.

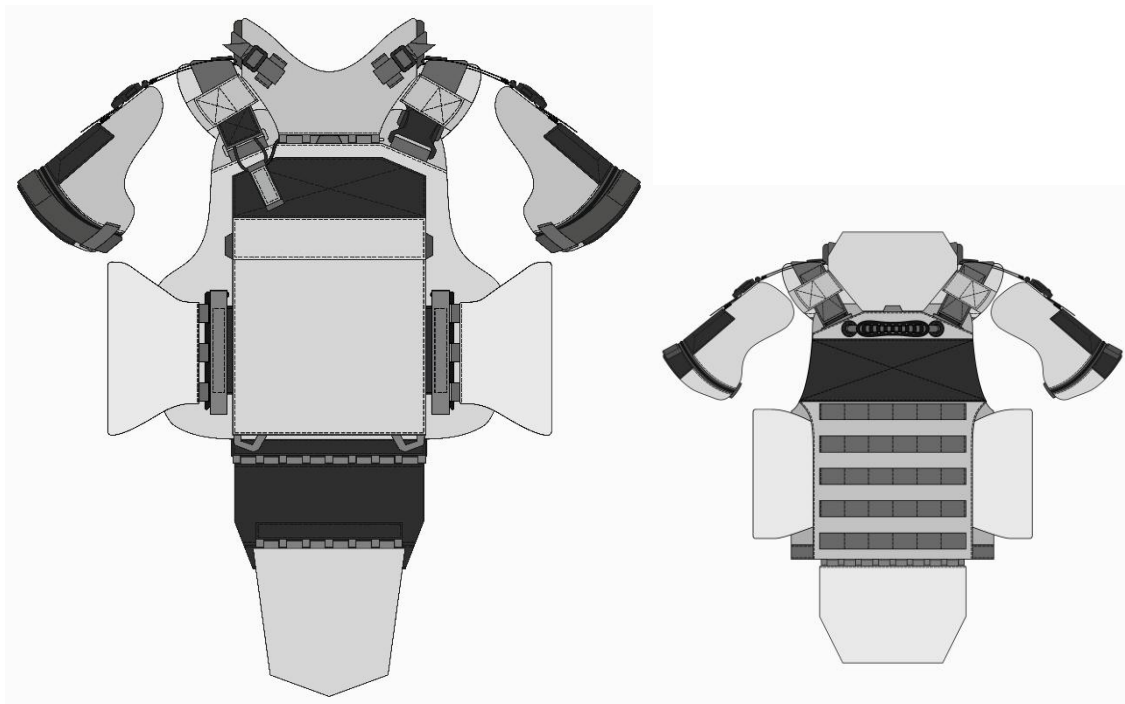
Digitální podpis:
 14.05.2026 12:49:36

genmjr. Ing. Petr Ošlejšek, Ph.D.
náměstek generálního ředitele
HZS ČR

Kupní smlouva na základě Rámcové dohody čj.:MV-24163-28/PO-PSM-2025

Projekt „Osobní balistická ochrana pro Hasičský záchranný sbor České republiky“
(registrační číslo projektu CZ.13.01.03/00/23_008/0000012) je spolufinancován Evropskou unií
v rámci Operačního programu Fondu pro vnitřní bezpečnost.

Modulární komplet RAPTOR HZS Produktový kód: ZV-176



Popis:

Modulární komplet RAPTOR HZS (vycházející z předchozí varianty RAPTOR 2.0) je určen pro sbory IZS. RAPTOR HZS je modulární a umožňuje rychlou změnu konfigurace mezi těžkým balistickým kompletem a základním lehkým nosičem balistických panelů pomocí odepnutí jednotlivých prvků.

RAPTOR HZS je přizpůsobena specifickým potřebám IZS. Většina povrchu vesty je hladká, bez typické MOLLE vazby, pro minimalizaci možnosti zachycení. MOLLE vazba je situována pouze na zadním díle pro zachování možnosti instalace příslušenství, zejména lékárničky.

RAPTOR HZS je dále vybavena magnetickými sponami a speciálními bočními rychlosponami pro snazší nasazení a sejmutí vesty. Vestu je též možno sejmut klasickým způsobem pomocí stuhových uzávěrů anebo použít systém rychlého odhození vesty pro nouzové situace.

Základní konfigurace vesty se skládá z předního a zadního dílu, doplněného o boční části. Základní sadu je možno rozšířit o límec, ochranu ramen, tříselní oblasti a ochranu spodní části zad.

Všechny části vesty lze vybavit měkkou balistickou vložkou. Přední a zadní díly lze vybavit také tvrdými balistickými panely.



Klíčové vlastnosti:

- Modularita – možnost těžké balistické verze i lehké varianty
- Snadné zapínání a rozepínání vesty díky speciálním sponám
- Měkká balistická vložka v celé ploše vesty
- Pružné uložení bočních segmentů pro pohyb uživatele bez omezení
- Přizpůsobitelnost vesty individuálním proporcím uživatele

Měkká balistická vložka:

Úrovně IIIA dle NIJ 0101.04, s minimální limitní rychlostí V50 500 m/s a odolností úrovně TON II dle ČSN 39 5360

Produkt	NIJ Standard	Level IIA, II, IIIA + dopřkové ráže						STANAG 2920 V50	V50	ČSN 39 5360	
		CZ 4M měkká balistická vložka TN 560	NIJ 0101.04	9mm Luger	.40 S&W	.357 Mag	.44 Mag	7,62x25 mm FMJ	9x18 mm FMJ	9x19 Action 5	střepina A3/6723/1
✓	✓			✓	✓	✓	✓	✓	560 m/s	540 m/s	✓

Tvrdé balistické panely:

Úrovně III (++) ICW dle NIJ 0101.06 s odolností proti vícenásobným zásahům střelami M80, SS109 a 7,62x39MSC

Produkt	NIJ Standard	Level IIA, II, IIIA + doplňkové ráže				Level III + doplňkové ráže			MULTISHOT
		CZ 4M tvrdý balistický panel 998.Y14, úrovně III++ ICW	NIJ 0101.06	9mm Luger	.40 S&W	.357 Mag	.44 Mag	7,62x51 mm M80 Ball	
✓	✓			✓	✓	✓	✓	✓	6



Taktická osobní lékárnička
Produktový kód: ZV-177

Klíčové vlastnosti:

- Modularita
- Snadné zapínání a rozepínání díky barevně zvýrazněným taháčkům
- Možnost otevření jednou rukou

Popis:

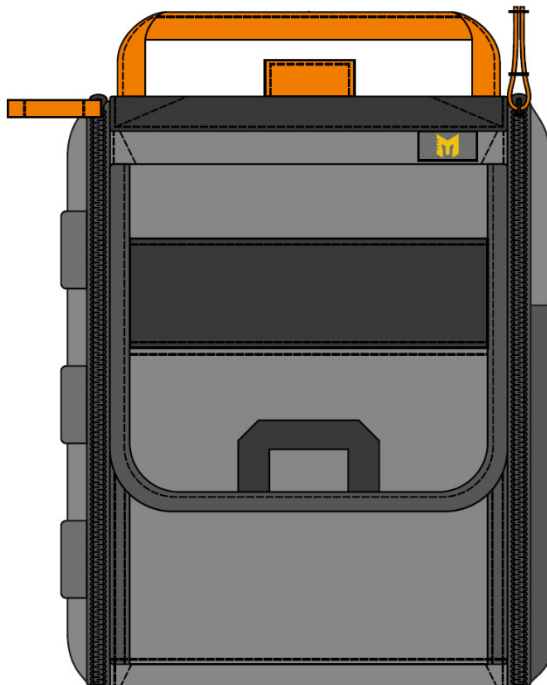
Taktická osobní lékárnička (dále jen „lékárnička“) se skládá z pouzdra určeného k nesení vybraného zdravotnické vybavení pro poskytnutí první pomoci a doplňuje modulární komplet RAPTOR HZS.

Vybavení je stabilně uloženo a uspořádáno v pouzdru lékárničky.

Černé pouzdro lékárničky s barevně zvýrazněnými ovládacími prvky, přední kapsou na rukavice a dvojitým zdrhovadlem s poutky pro snadné otevření v rukavicích. Zadní strana s odnímatelnou MOLLE platformou pro upevnění na vestu, zajištěnou suchým zipem, druky a popruhem se sponou. Vnitřní prostor je vybaven suchým zipem pro uchycení vyjímatelných platforem a příslušenství, které umožňuje individuální členění vnitřního prostoru lékárničky.

Pouzdro lékárničky je vyrobeno z odolného syntetického materiálu a umožňuje bezpečné a stabilní uložení následujícího vybavení pro poskytnutí první pomoci.

- 2x turniket
- 2x pár jednorázových vyšetřovacích rukavic
- 1x balení sterilních gázových kompresů (celkem 10ks v 1 balení)
- 1x traumatické nůžky
- 1x traumatický obvaz (vakuově balený)
- 1x transparentní náplast v cívice
- 1x permanentní popisovač



Taktický turniket

Taktické škrtidlo SOF Tourniquet Gen 5 - lehčí a silnější než SOF Tourniquet Gen 4. Škrtidlo SOF Tourniquet Gen 5 je koncipováno **pro zástavu krvácení jednoručně i dvouručně**. Inovovaný kompresní pás maximalizuje tlak na ránu, **proces komprese je plynulý bez záseků** při utahování a tím se minimalizuje ztráta tlaku v průběhu aplikace turniketu. Taktické škrtidlo SOF Tourniquet Gen 5 má **nově indikační klín**, který je vsítý pod sponu s vratidlem. Indikační kontrastní klín vizuálně napomáhá rozpoznat, že je utažení škrtidla maximální před zahájením otáčení vratidla. Výsledkem je méně rotací vratidla k dosažení potřebné okluze a zkrácení doby zaškrvení rány.

Inovativní design SOF Tourniquet Gen 5 pochází z let rozsáhlého výzkumu, testování materiálů a zpětné vazby koncových uživatelů na bojišti i mimo něj. Pokračuje ve vývoji s vašimi měnicími se potřebami lékařské reakce, kdy zástava krvácení patří mezi nejdůležitější aspekty záchrany. Turniket SOF Tourniquet Gen 5 se snadno nasune přes ruku nebo nohu. Odepíná se u přezky, aby se mohl lehce navléknout i na těžko dostupných místech, jako je například zachycená končetina. Je silnější, lehčí a snadněji se používá. Patentovaný turniket SOF byl navržen zdravotníkem speciálních sil při nasazení v Afghánistánu, aby zachránil životy a je preferovaným turniketem elitních vojenských sil a pohotovostních jednotek po celém světě. K dostání v černé, tan (světle hnědé), oranžové a červené barvě.

Vlastnosti:

- **Kompresní popruh – maximalizuje** kompresi během procesu aplikace. Při skutečné šířce 1,5" výkonný materiál klouže skrz robustní přezku pro rychlý provoz bez zasekávání a minimalizuje ztrátu tlaku v průběhu času po aplikaci.
- **Indikační klín – vsítý** do "Performance Compression Band" pásky pod vratidlem. Kontrastní klín nabízí vizuální potvrzení, že jste beze zbytku při nasazení škrtidla na končetinu stáhli na maximum veškerý volný pás. Toto je kritický krok pro správnou aplikaci turniketu a výsledkem je méně rotací vratidla potřebných k dosažení okluze.
- **Robustní přezka – tvar** přezky stabilizuje Performance Compression Band v jakémkoli úhlu záběru. Rugged Buckle je pokročilý, lehký kompozitní design s vynikající pevností oproti předchozím verzím.

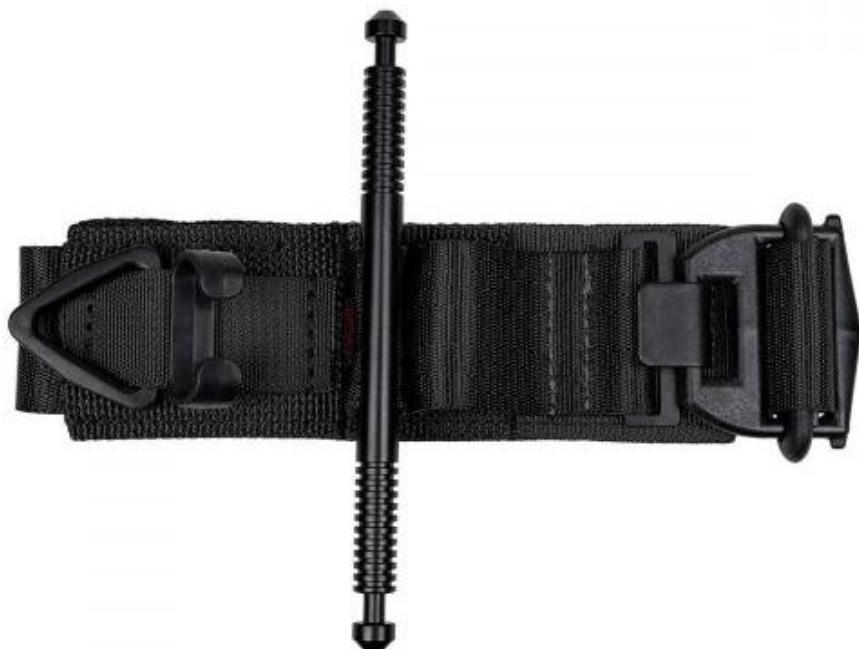
Jiné parametry:

- Pevné kovové vratidlo 5,5" (14 cm)
- Trojúhelníkový "zámek" vratidla
- Šířka 3,8 cm pro vyšší komfort pacienta
- Štítek na označení času zaškrvení
- Pro jednoruční i dvouruční nasazení
- NSN: 6515-01-696-4522
- TCCC approved
- Barevné varianty: černá, tan (světle hnědá), oranžová (emergency varianta), červená
- Hmotnost: 115 g
- Rozměry ve složeném stavu:
 - Délka: 14 cm
 - Šířka: 5 cm



4M TACTICAL

- Výška: 5 cm
- Materiál: pás turniketu je zhotoven z nylonu



4M
TACTICAL



Nitrilové vyšetřovací rukavice

Nitrilové rukavice NITRYLEX High Risk jsou vysoce odolné a nepudrované vyšetřovací a ochranné rukavice. Nitrilové rukavice NITRYLEX High Risk jsou extra silné a oboustranné (není třeba odlišovat rukavice pro pravou a levou ruku). Rukavice mají prodlouženou délku (cca 26 cm) a jsou zakončeny rovnoměrně rolovatelným okrajem. Povrch prstů rukavic NITRYLEX High Risk je lehce zdrsňený, aby se zvýšila jejich přilnavost i citlivost při používání, ale i tak je možné s nimi provádět i ty nejpreciznější úkony. Rukavice NITRYLEX High Risk jsou vhodné pro práci v náročných podmínkách, pro zdravotní výkon se zvýšeným rizikem či pro domácí práce za použití chemických přípravků. Rukavice NITRYLEX High Risk mají vnitřní povrch potažený polymerem pro pohodlné nasazování. Slouží k jednorázovému použití a neobsahují latex (vhodné pro citlivou kůži).

Rukavice jsou certifikovány jako zdravotnický prostředek (AQL ≤ 1) a zároveň jako osobní ochranný prostředek (OOP) třídy III, nitrilové rukavice NITRYLEX High Risk splňují normy EN ISO 374-1:2016 o chemických látkách a EN ISO 374-5:2016 o ochraně proti bakteriím a virům. Rukavice NITRYLEX High Risk jsou vhodné a schválené pro potravinářský průmysl.

Vlastnosti:

- Extra silné a dlouhé zdravotnické rukavice
- Vyšetřovací i ochranné
- Vyrobené z nitrilu
- Bez pudrové
- Prodloužená délka
- Vnitřní povrch potažen polymerem pro snadné nasazování
- Oboustranné
- Lehce zdrsňení povrch pro zvýšení přilnavosti a citlivosti při používání
- Neobsahují latex
- Dostání ve čtyřech velikostech
- Zdravotnický prostředek
- Barva: oranžová
- Balení: každý pár samostatně uložen v uzavíratelném polyethylenovém ZIP sáčku



Výrobní a bezpečnostní standardy:

- AQL ≤ 1,0 v souladu s výsledky zkoušek podle procedur ISO 2859
- zdravotnický prostředek: splňuje normy EN 455-1, EN 455-2, EN 455-3, EN 455-4 a Nařízení Evropského parlamentu a Rady EU 2017/745
- splňuje normu EN ISO 374-1:2016 o chemických látkách a EN ISO 374-5:2016 o ochraně proti bakteriím, virům a houbám, dále normy EN 16523-1, EN ISO 374-4 a EN ISO 374-2
- klasifikace OOPP: Kategorie III. – prostředek individuální ochrany (směrnice Rady EU 2016/425), rovněž dle norem EN 420, EN ISO 152223-1, EN 1041 a EN ISO 13485:2016
- prohlášení o shodě pro styk s potravinami v souladu s Nařízením Evropského parlamentu a Rady (ES) 1935/2004, Nařízením Komise (EU) 10/2011 a Nařízením 2023/2006 a EN 1186
- certifikace CE



Sterilní gázové kompresy

Sterilní gázové krytí 10 cm x 10 cm od české společnosti Steriwund lze použít **k všestrannému ošetření ran**, zejména při prvním ošetření znečištěných, infikovaných a silně secernujících ran. Sterilní krytí je vyrobeno **z měkké, prodyšné a vysoce savé gázy ze 100% bavlny**.

Gáza je utkaná z bělených vláken v počtu 17 vláken na centimetr čtvereční. Jeden kompres je tvořen z osmi vrstev a jeho okraje jsou založené, díky čemuž ho lze použít i při vícenásobném rozložení, aniž by se vytvářely nežádoucí třepivé okraje. Balení je sterilní a je určeno k jednorázovému použití. Sterilní gázové krytí disponuje certifikací CE. V jedné obálce se nachází celkem deset kompresů.

Vlastnosti:

- k všestrannému ošetření ran
- měkké, prodyšné a vysoce savé
- ze 100% bělené bavlny
- 17 vláken na centimetr čtvereční
- osmivrstvé se založenými okraji
- sterilní
- certifikace CE
- obálka: 10 krytí
- rozměr krytí: 10 cm x 10 cm



Traumatické nůžky

Piranha Trauma nůžky od amerického výrobce TYTEK jsou taktické nůžky, které jsou v současnosti k dispozici na trhu. Tyto taktické nůžky byly navrženy tak, aby splňovaly přísné standardy v armádním vybavení, a to jak svou skladností – velikost pouze cca 15 cm, tak i svou schopností přestříhnout i nejpevnější materiály jako je např. dřínovina a kůže.

Taktické Piranha trauma nůžky jsou zároveň i velmi univerzální, bez problému si poradí s měkkými materiály jako je např. gáza, což většina taktických nůžek na trhu neumí. Piranha trauma nůžky mají ergonomickou rukojeť s protiskluzovým "pogumováním", což zajišťuje maximální komfort při práci a kontrolu nad nůžkami i ve vysoce zátěžových situacích přednemocniční neodkladné péče.

Záchranářské nůžky na obvazy

- Vysoce kvalitní nerezová čepel s vysokou ostrostí při stříhu
- Vyztužené zoubkové hrany pro přestříhnutí odolných materiálů
- Bezpečnostní špička nůžek pro ochranu před poraněním pacienta
- Ergonomicky tvarovaná pogumovaná rukojeť pro maximální komfort a kontrolu
- Bezpečné, spolehlivé a efektivní nůžky
- Taktická černá
- Hmotnost taktických trauma nůžek Piranha: 36 g
- Velikost 5,5" (cca 15 cm)



Traumatický obvaz

Izraelský obvaz FCP 01 je špičkový tlakový obvaz navržený pro rychlé a efektivní zastavení silného krvácení v krizových situacích. Díky integrované tlakové podložce umožňuje snadné vytvoření přímého tlaku na ránu, čímž výrazně zajišťuje maximální účinnost i v terénních podmínkách. Obvaz je vybaven fixačními háčky na konci obinadla pro bezpečné unikátní zajištění bez potřeby dalších pomůcek – žádné náplasti, lepenky, provázky.

Je sterilně balen ve vakuovém obalu, což zaručuje jeho hygienickou nezávadnost a dlouhou trvanlivost. Schválen pro použití v NATO, což potvrzuje jeho vysokou kvalitu a spolehlivost. Izraelský obvaz FCP 01 je opatřen polštářkem o rozměru 10 x 18 cm na elastickém obinadle.

Izraelské obvazy FCP od Safeguard Medical (dříve Persys Medical) jsou schváleny Committee on Tactical Combat Casualty Care (CoTCCC), což znamená, že splňuje nejpřísnější vojenské standardy pro taktické zdravotnické vybavení. Díky tomu je široce používán armádními a záchrannými složkami po celém světě a je považován za jeden z nejefektivnějších prostředků pro kontrolu masivního krvácení v bojových a krizových situacích.

Izraelské obvazy jsou nezbytnou součástí každé lékárničky – pro profesionály i běžné uživatele, kteří chtějí být připraveni na krizové situace.

Vlastnosti:

- Sterilní hermetické vakuové balení: zajišťuje hygienu a dlouhou trvanlivost
- Schválen CoTCCC – odpovídá nejvyšším vojenským a zdravotnickým standardům
- Integrovaná tlaková podložka: pro efektivní zastavení krvácení
- Fixační háčky: pro bezpečné upevnění obvazu bez potřeby dalších pomůcek
- Rozměry polštářku: 10 x 18 cm
- NSN číslo 6510-01-460-0849



Transparentní náplast v cívce

Transpore 3M 2,5 cm x 9,15 m je průhledná porézní silikonová a vysoce elastická perforovaná náplast, kterou lze trhat v obou směrech. Transpore 3M náplast se vyznačuje výbornou adhezí ke kůži i fixovaným obvazům. Transpore 3M náplast je vhodná k upevnění obvazů nebo přístrojů, pro fixaci intravenózních katetrů a jehel a dále pak pro převazy všeho druhu.

Vlastnosti:

- Snadné, přímé, obousměrné dělení
- Umožňuje přizpůsobit šířku pásky různým obvazům a přístrojům
- Porézní, silikonová
- Snadná manipulace v rukavicích
- Dobrá adheze k pokožce a hadičkám
- Průhledná
- Hypoalergenní a bez latexová
- Odolná proti vodě

Doporučené aplikace:

- Zajištění hadiček a přístrojů (např. katétrů, hadičky IV)
- Upevnění objemných obvazů
- Když musí být přizpůsobena šířka pásky

Rozměry:

- Šířka: 2,5 cm
- Délka: 9,15 m



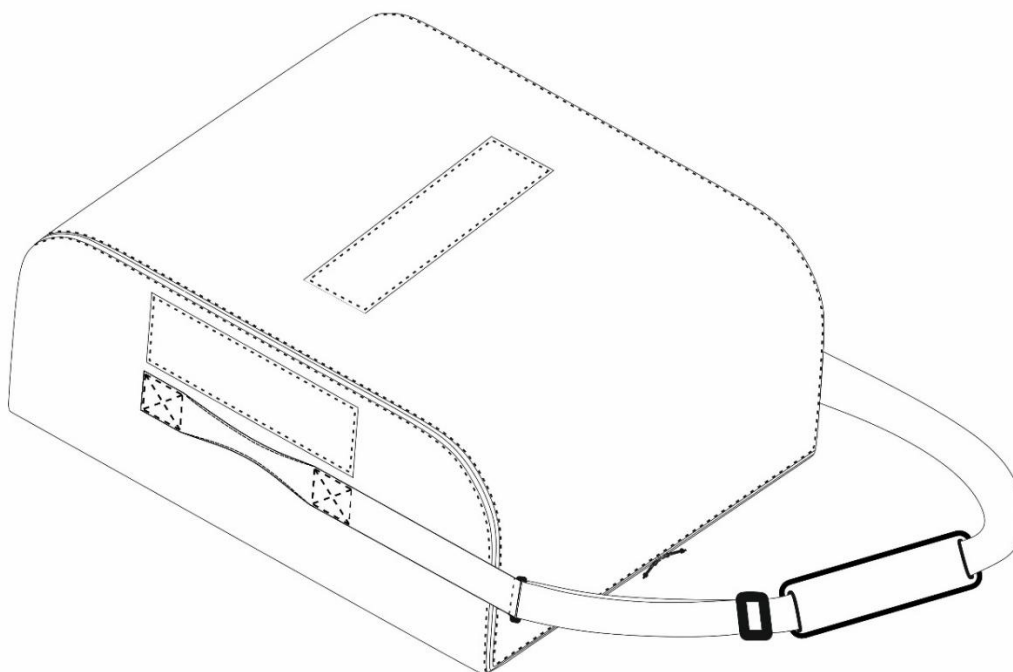
Permanentní Popisovač

Mini permanentní popisovač byl navržen, aby se stal pevnou součástí výbavy lékárníček a IFAKů (např. pro záznam do TCCC karet). Ale najde své využití v domácnostech, učebnách, kancelářích, a i na cestách. Popisovač lze použít na různé druhy povrchů (plast, sklo, dřevo, papír i textil). Mini permanentní popisovač má kulatý hrot. Inkoust popisovače je rychleschnoucí a odolný vůči vodě i vyblednutí. Na víčku je malé kovové očko pro připevnění na zip nebo ke klíčence. Na popisovači je logo společnosti Ever Ready First Aid. Mini permanentní popisovač je nesterilní. Délka popisovače je 9 cm. K dostání je v černé barvě.

Vlastnosti:

- Nesterilní
- Ideální, jakou část výbavy lékárníček a IFAKů
- Na různé druhy povrchů (plast, papír, sklo atd.)
- Rychleschnoucí
- Odolný vůči vodě a vyblednutí
- Kovové očko na víčku pro upevnění k zipu nebo na klíčenku
- K dostání v černé barvě
- Délka: 9 cm
- Šířka stopy: 1 mm



Transportní taška pro modulární komplet RAPTOR HZS**Produktový kód: ZV-178****Klíčové vlastnosti:**

- Ramenní popruh a dvě madla pro komfortní manipulaci.
- Snadné zapínání a rozepínání tašky díky dvoucestnému zdrhovadlu.
- Chráněné a uzavíratelné kapsy pro samostatné uložení tvrdých balistických panelů.
- Dvě plochy 250x100mm mechové části stuhového uzávěru pro domovenky nebo nášivky „AMOK“.
- Zesílené dno tašky chránící uloženou výstroj proti nárazům a tekutinám.

Popis:

Transportní taška pro modulární komplet RAPTOR HZS je určena k bezpečnému uložení vesty a všech komponent základní i rozšířené varianty. Taška je vybavena ramenním popruhem pro komfortní přenášení sbalené výstroje. Ramenní popruh doplňují dvě postranní madla pro usnadnění nakládání tašky do vozidel, manipulace ve skladu atd. Taška je uzavírána komfortním dvoucestným zdrhovadlem s taháčky pro snadné uchopení i v rukavicích. Jezdci zdrhovadel jsou dále vybaveny okem pro zámek či pečeť. Zdrhovadlo je vedeno po celém obvodu tašky, díky čemuž ji lze zcela rozepnout a rozložit naplocho. Takto rozložená taška slouží jako praktická pracovní plocha pro snadné kompletování a úpravy uložené výstroje. Vnitřek tašky disponuje dvěma polstrovanými, samostatně uzavíratelnými kapsami na balistické panely. Kapsy panelům poskytují oddělené uložení s ochranou proti nárazům. Vnější přední a boční strana jsou opatřeny mechovou plochou stuhového uzávěru o rozměrech 250x100mm pro umístění nášivek, domovenek a podobného označení. Součástí tašky jsou dvě nášivky o rozměrech 250x100mm s nápisem „AMOK“ v bílé barvě. Taška je ve spodní části zesílena s důrazem na ochranu uložené vesty a zamezení pronikání kapalin.



Balistická přilba CZ 4M MICH

**Popis:**

Balistická přilba **CZ 4M MICH** v provedení „Full Cut“ je moderní ochranný prostředek navržený jako komplexní systém, který se skládá ze tří hlavních částí – skořepiny, vnitřního vybavení a čtyřbodového upínacího systému. Přilba je určena pro profesionální nasazení a nabízí vysokou úroveň ochrany.

Skořepina přilby je vyrobena z vícevrstvého aramidového kompozitu, který zajišťuje odolnost ve více třídách ochrany dle norem **NIJ**. Vnější matný tmavě modrý povrch poskytuje vysokou odolnost proti mechanickému poškození. Veškeré šrouby použité na přilbě jsou balisticky odolné.

Vnitřní výbava přilby je navržena s důrazem na komfort i funkčnost. Součástí je čelní polštářek, který se tvarově přizpůsobí individuální anatomii uživatele, polštářek v zátylkové části a také síťka, která napomáhá rovnoměrnému rozložení hmotnosti a zajišťuje lepší odvětrání. Upínací systém je čtyřbodový, s nastavitelnými popruhy a podbradními přezkami, které lze ovládat i v zásahových rukavicích. Díky BOA kolečku je možné přesně doladit obvod přilby podle velikosti hlavy.

Přilba CZ 4M MICH splňuje požadavky balistické odolnosti na úrovni **Type II** dle normy **NIJ STD 0106.01**, rozšířenou o doplňkové ráže úrovně **IIIA** dle normy **NIJ 0101.04**. Hodnoty balistické limitní rychlosti pro střepinu **A3/6723/1** (a její ekvivalenty) dle normy **STANAG 2920** dosahují 705 m/s.

Tato přilba tak představuje spolehlivou volbu pro vojenské i bezpečnostní složky, kde je kladen důraz na ochranu, odolnost a dlouhodobou životnost výstroje.

Produkt	NIJ Standard	Type II a doplňkové ráže dle NIJ 0101.04 Level IIA, II, IIIA				STANAG 2920 V50
		9mm Luger	.40 S&W	.357 SIG	.44 Mag	střepina A3/6723/1
CZ 4M MICH	NIJ 0106.01	✓	✓	✓	✓	705 m/s



Balistická přilba M100



Popis:

Balistická přilba **M100** je moderní přilba vyvinutá jako komplexní systém pro profesionální použití. Je konstruována ze tří hlavních částí – skořepiny, vnitřního vybavení a čtyřbodového upínacího systému. Díky své konstrukci a certifikacím poskytuje vysokou úroveň balistické ochrany i komfortu při nošení v náročných podmínkách.

Základní nosná část přilby je tvořena skořepinou z vícevrstvého aramidového kompozitu, který zajišťuje balistickou odolnost a ochranu uživatele i během přidružených činností (průmyslové, horolezecké atd.). Vnější matný tmavě modrý povrch přilby disponuje vysokou odolností vůči mechanickému opotřebení. Všechny použité šrouby jsou balisticky odolné a zajišťují pevné a bezpečné uchycení prvků přilby.

Vnitřní výbava přilby M100 je navržena s důrazem na pohodlí a funkčnost. Obsahuje čelní polštářek s možností tvarování podle individuální anatomie hlavy uživatele, zátylkový polštářek a síťku, která zajišťuje odvětrání a rovnoměrné rozložení hmotnosti. Čtyřbodový upínací systém s nastavitelnými popruhy je doplněn bezpečnostní podbradní přezkou, kterou lze ovládat i v zásahových rukavicích. Díky integrovanému kolečku regulace obvodu v zadní části závěsného systému, je možné velmi přesně doladit usazení přilby podle individuálních preferencí.

Přilba M100 splňuje požadavky balistické odolnosti na úrovni **Type II** dle normy **NIJ STD 0106.01**, rozšířenou o doplňkové ráže úrovně **IIIA** dle normy **NIJ 0101.04**. Hodnoty balistické limitní rychlosti pro střepinu **A3/6723/1** (a její ekvivalenty) dle normy **STANAG 2920** jsou nad průměrem segmentu s hodnotou 708 m/s.

Kromě balistických parametrů přilba M100 splňuje také požadavky norem **ČSN EN 12492** a **ČSN EN 397**, díky nimž je vhodná i pro použití při horolezeckých, výškových nebo průmyslových činnostech.

Díky své univerzálnosti, vysoké odolnosti a uživatelskému komfortu je balistická přilba M100 ideální volbou pro ozbrojené složky, záchranné sbory i speciální jednotky operující v náročných podmínkách.

Produkt	NIJ Standard	Type II a doplňkové ráže dle NIJ 0101.04 Level IIA, II, IIIA				STANAG 2920 V50
		9mm Luger	.40 S&W	.357 SIG	.44 Mag	střepina A3/6723/1
Balistická přilba M100	NIJ 0106.01	✓	✓	✓	✓	708 m/s



			Počet ks	Cena za MJ bez DPH	Cena za MJ s DPH	Cena celkem bez DPH	Cena celkem s DPH
základní sada OBO HZS ČR	sada textilního nosiče	přední a zadní díl vesty	16	2 032,00 Kč	2 458,72 Kč	32 512,00 Kč	39 339,52 Kč
		boční části vesty	16	990,00 Kč	1 197,90 Kč	15 840,00 Kč	19 166,40 Kč
		identifikační znak "HASIČI"	16	213,00 Kč	257,73 Kč	3 408,00 Kč	4 123,68 Kč
	sada balistického materiálu	přední a zadní díl vesty	16	4 187,00 Kč	5 066,27 Kč	66 992,00 Kč	81 060,32 Kč
		boční části vesty	16	2 140,00 Kč	2 589,40 Kč	34 240,00 Kč	41 430,40 Kč
		přední balistický panel	16	3 200,00 Kč	3 872,00 Kč	51 200,00 Kč	61 952,00 Kč
		zadní balistický panel	16	3 200,00 Kč	3 872,00 Kč	51 200,00 Kč	61 952,00 Kč
balistická přilba dle bodu 5 a) TP			16	7 258,00 Kč	8 782,18 Kč	116 128,00 Kč	140 514,88 Kč
transportní taška			16	1 284,00 Kč	1 553,64 Kč	20 544,00 Kč	24 858,24 Kč
osobní taktická lékárnička			16	3 019,00 Kč	3 652,99 Kč	48 304,00 Kč	58 447,84 Kč
Celkem			160			440 368,00 Kč	532 845,28 Kč

Základní sada OBO HZS ČR			
Sdružená velikost	S-M	L-XL	XXL-XXXL
Počet ks	0	16	0
Celkem ks	16		

Balistická přilba dle bodu 5 a) TP				
Velikost	S	M	L	XL
Počet ks	0	0	16	0
Celkem ks	16			

Příloha č. 3 Kupní smlouvy – Servisní střediska

K veřejné zakázce vedené pod č.j. **N006/25/V00004496** s názvem **Rámcová dohoda na pořízení sad osobní balistické ochrany pro HZS ČR**

zadávaná v otevřeném řízení dle § 3, písm. b) zákona č. 134/2016 Sb., o zadávání veřejných zakázek, ve znění pozdějších předpisů.

Centrální zadavatel

Název: MINISTERSTVO VNITRA, generální ředitelství Hasičského záchranného sboru České republiky

Sídlo: Kloknerova 2295/26, pošt. příhr. 69, 148 01 Praha 414

IČO: 00007064

Dodavatel

Název: 4M SYSTEMS a.s.

Sídlo: Slezanů 2296/9, Břevnov, 169 00 Praha 6, Česká republika

IČO: 03670091

Servisní středisko

Název: 4M SYSTEMS a.s.

Místo: Slezanů 2296/9, Břevnov, 169 00 Praha 6, Česká republika

IČO: 03670091

Kontaktní osoba: [REDACTED]

Telefonní číslo: [REDACTED]

Email: [REDACTED]

V Praze, dne 30.10.2025

[REDACTED]
6
91
v Praze

za 4M SYSTEMS a.s.

4M
TACTICAL

