

Kupní smlouva č. 4270/2026-8407

Níže uvedeného dne, měsíce a roku smluvní strany:

1. Česká republika – Ministerstvo obrany, organizační složka státu

Se sídlem: Tychonova 1, 160 01 Praha 6
Jejmž jménem jedná: velitel 24. základny dopravního letectva
brig. gen. Ing. Jaroslav FALTA
Na adrese: Mladoboleslavská 300, Praha 9, 197 06
IČO: 60162694
DIČ: CZ60162694
Bankovní spojení: Česká národní banka, Na Příkopě 28, Praha 1
Číslo účtu: 404881/0710
IBAN: CZ96 0710 0000 0000 0040 4881
SWIFT: CNBACZPP
Kontaktní osoba ve věcech organizačních:

Telefonické, faxové a e-mailové spojení:

Adresa pro doručování korespondence:

24. základna dopravního letectva
Mladoboleslavská 300
197 06 Praha 9

(dále jen „kupující“)

a

2. ZODIAC EQUIPMENT spol. s r.o.

zapsaná v obchodním rejstříku vedeném Okresním soudem v Ústí nad Labem, oddíl C, vložka 19393

Sídlo: Masarykova 50, Český Dub III, Český Dub, 46343
IČ: 25463152
DIČ: CZ25463152
Jejmž jménem jedná: Lubor Kulhavý, jednatel společnosti
Bankovní spojení: Česká spořitelna a.s.
Číslo účtu: 5997882/0800
Kontaktní osoba: [redacted]
tel.: +420 605219658, e-mail: [redacted]
Doručovací adresa: Masarykova 50, Český Dub III, Český Dub, 46343

(dále jen „prodávající“)

uzavřely s použitím § 2079 ve spojení § 2085 a násl. zákona č. 89/2012 Sb., občanský zákoník, ve znění pozdějších předpisů (dále jen „OZ“) tuto kupní smlouvu (dále jen „smlouva“) za účelem zabezpečení provozu letounu Airbus A-319, a to pořízením ojítky 1 ks Tow bar HTB 320 a 2 ks vozíků pro plnění letounu pitnou vodou. Přesná specifikace je uvedena v příloze č. 1 této smlouvy.

I. Předmět smlouvy

1. Prodávající se zavazuje odevzdat kupujícímu za podmínek stanovených touto smlouvou 1 ks Tow bar HTB (ojátka) 320 a 2 ks. vozíků pro plnění letounu pitnou vodou s příslušenstvím, (dále jen „zboží“)
2. Prodávající se zavazuje odevzdat zboží v místě a čase plnění v souladu s článkem III. této smlouvy a umožnit kupujícímu nabytí vlastnického práva ke zboží. Zboží je podrobně specifikováno v příloze č. 1 a příloze číslo 2, které jsou nedílnou součástí této smlouvy.
3. Prodávající je povinen odevzdat zboží v označeném originálním skladovacím obalu výrobce zboží.
Vzhledem k předpokládaným rozměrům a váze předmětného zboží prodávající je povinen pro účely přepravy zboží do místa plnění a bezpečné manipulace při vykládce uložit zboží. Současně s dodávkou zboží je prodávající povinen odevzdat kupujícímu doklady potřebné k převzetí a užívání zboží v českém jazyce, v tištěné podobě tj.:
 - a) příručka pro obsluhu - návod na obsluhu a údržbu, seznam závad, které lze odstranit uživatelem včetně postupu odstranění závad, pravidla pro bezpečné užívání, včetně návrhu seznamu příslušenství a nářadí,

- přípravků a pomůcek k zabezpečení běžného provozu, údržby a oprav zboží včetně náhradních, často měnitelných dílů spotřebního charakteru,
- b) příručka pro údržbu prováděnou uživatelem - s popisem jednotlivých kroků a ilustracemi;
 - c) katalog náhradních dílů s obrázkovým vyobrazením, uvedením názvů pozic, objednávacích čísel pro zajištění správné volby uživatele při objednání náhradních dílů u dodavatele.
 - d) obsahový list (pokud již není součástí jiné dokumentace, např. návodu na užívání, soubor základních informací o majetku, podrobný seznam s vyobrazením jednotlivých částí a vyměnitelných součástí a náhradních dílů)
 - e) záruční list - záruční podmínky s veškerými ustanoveními o poskytovaných záručních podmínkách (text smlouvy má však přednost před záručními podmínkami);
 - f) Prohlášení o shodě („Certificate of conformity“).
4. Prodávající odevzdá kupujícímu zboží nové, nepoužívané, nerenované, funkční, které bude odpovídat platným technickým normám a předpisům výrobce a technickým podmínkám v ČR a zemích EU.
 5. Kupující se zavazuje zboží převzít a zaplatit prodávajícímu dohodnutou kupní cenu dle článku II. odst. 1 smlouvy.

II. Kupní cena

1. Smluvní strany se ve smyslu zákona č. 526/1990 Sb., o cenách, ve znění pozdějších předpisů, dohodly na této kupní ceně zboží:

Celková kupní cena za 1 kus zboží v Kč

Celková kupní cena bez DPH	1 743 000,00 Kč
DPH 21 %	366 030,00 Kč
Celková kupní cena s DPH	2 109 030,00 Kč

Slovy: dva miliony jedno sto devět tisíc třicet korun českých

2. Cena uvedená v odst. 1 tohoto článku smlouvy je cenou nejvýše přípustnou a jsou v ní zahrnuty veškeré náklady prodávajícího spojené s odevzdáním zboží do místa plnění a s plněním povinností dle této smlouvy (zejm. náklady na balné, dopravu, seznámení s obsluhou aj).

III. Místo a čas plnění

1. Místem plnění je Vojenský útvar 8407 Praha, Mladoboleslavská 300, 197 06. Místo dodání je VZ 5512 Štěpánov, Nádražní ulice, 783 13, Štěpánov u Olomouce. Kupující pověřil jako svého zástupce k převzetí zboží podle čl. III. Odst. 1 smlouvy náčelníka VZ 5512 Štěpánov [redacted] tel. číslo [redacted], který může písemně pověřit další osobu (dále jen „přijímající“). Prodávající odevzdá zboží v pracovních dnech pondělí až pátek v době od 09:00 do 14:00 hod. Konkrétní termín a dobu odevzdání zboží prodávající dojedná s [redacted] email: [redacted], a odsouhlasí nejméně 4 pracovní dny před předpokládaným odevzdáním zboží s přijímajícím.
2. Prodávající je povinen odevzdat kupujícímu zboží včetně zprovoznění a základního seznámení obsluhy v používání zboží v počtu minimálně dvou osob (dále jen „seznámení s obsluhou“) nejpozději do **30. listopadu 2026**.
3. Prodávající je povinen odevzdat kupujícímu zboží v místě plnění v pracovních dnech od 08:00 hod. do 15:00 hod., mimo tuto dobu pouze ve výjimečných případech a po předchozí dohodě s příjemcem. Dále je povinen písemně (tj. též e-mailem nebo faxem) vyzoomět příjemce o připravenosti odevzdat zboží, a to nejméně 4 pracovní dny předem.

IV. Předání a převzetí zboží

1. Povinnost prodávajícího odevzdat zboží dle čl. I. smlouvy je považována za splněnou provedením přejímky zboží příjemcem či jeho pověřeným zástupcem a prodávajícím či jeho pověřeným zástupcem v místě plnění dle čl. III. odst. 1 smlouvy.
2. Strany této smlouvy se dohodly, že odpovědnými osobami kupujícího za převzetí poskytnutého zboží od dodavatele za podmínek uvedených ve smlouvě jsou: Kontaktní osoba: [redacted] mob. [redacted] email: [redacted] případně jím určená osoba (dále jen „zástupce kupujícího“) a přijímající.

3. Přejímkou se rozumí odevzdání zboží včetně splnění všech podmínek s odevzdáním spojených prodávajícím a jeho převzetí zástupcem kupujícího. Zjistí-li příjemce, že zboží trpí vadami, odmítne jeho převzetí s vytčením vad. O takovém odmítnutí sepíše smluvní strany zápis. Povinnost prodávajícího dle čl. III. odst. 1. smlouvy tím není dotčena.
4. O provedení přejímky bude mezi prodávajícím a kupujícím sepsán přejímací protokol s uvedením data přejímky. Toto datum je dnem odevzdání zboží a je rozhodné pro splnění povinnosti prodávajícího dle čl. III. odst. 1 smlouvy. V přejímacím protokolu (ve čtyřech výtiscích – originál + 3 kopie) prodávající uvede jednoznačné označení zboží a množství odevzdávaného zboží, čitelné jméno a podpis, příjemce uvede též své čitelné jméno a podpis. Proávající obdrží dva výtisky tohoto přejímacího protokolu, z nichž jeden (originál) přiloží jako přílohu k faktuře – daňovému dokladu. Dva výtisky přejímacího protokolu obdrží kupující.

V. Katalogizace

1. Smluvní strany se dohodly, že zboží dosud v rezortu MO nepoužívané bude předmětem katalogizace podle zákona č. 309/2000 Sb. Poskytovatel na toto zboží dodá Úřadu cestou webového portálu WEB-KAT požadované údaje potřebné pro katalogizaci těchto výrobků (podrobně uvedeno v Katalogizační doložce, která je přílohou č. 6 této smlouvy). Dále na zboží charakteru položky zásobování dodá také návrh katalogizačních dat výrobku (dále jen „NKDV“), zpracovaný katalogizační agenturou. Předání NKDV je součástí plnění povinností poskytovatele podle této smlouvy a tento nemá nárok na samostatnou úhradu nákladů spojených s vypracováním katalogizačních dat.
2. Smluvní strany se dohodly, že zboží bude předmětem zavedení do evidence a účetnictví podle právních předpisů a vnitřních předpisů MO. K tomu se poskytovatel zavazuje, že na tyto ND a materiál poskytne objednateli nejpozději 20 dnů před prvním odevzdáním a převzetím zboží bezchybný a úplný „Soubor základních informací o majetku“ (dále jen „SZIM“) elektronicky na e-mailovou adresu [REDACTED]. Formulář SZIM je dostupný na adrese <https://www.mo.gov.cz> => Ministerstvo obrany => Finance a zakázky => Veřejné zakázky => SZIM. Předání SZIM je součástí plnění povinností poskytovatele podle této smlouvy a tento nemá nárok na samostatnou úhradu nákladů spojených s vypracováním a předáním SZIM. Pokud přejímající při převzetí zboží zjistí, že data uvedená v SZIM jsou chybná (neodpovídají jednotlivým položkám dodávaných ND a materiálu) a vyvolávají zásadní problémy k následnému vzetí do evidence a účetnictví na straně přejímajícího, může být tato skutečnost důvodem k nepřevzetí zboží.

VI. Fakturační a platební podmínky

1. Právo fakturovat vzniká prodávajícímu dnem dodání zboží.
2. Proávající je povinen po vzniku práva fakturovat vystavit a doručit kupujícímu do 5 pracovních dnů, elektronicky daňový doklad (dále jen „faktura“) za odevzdané zboží na dohodnutou smluvní cenu s rozepsáním jednotlivých položek podle § 29 zákona č. 235/2004 Sb., o dani z přidané hodnoty, ve znění pozdějších předpisů (dále jen „zákon o dani z přidané hodnoty“) na emailovou adresu: [REDACTED].
3. Kromě náležitostí uvedených v zákoně o dani z přidané hodnoty musí faktura obsahovat též následující údaje:
 - a) označení dokladu jako faktura, případně „daňový doklad“;
 - b) číslo smlouvy dle číslování kupujícího,
 - c) den vystavení, den odeslání a den (doba) splatnosti faktury,
 - d) příjemce a místo předání zboží,
 - e) IČO a DIČ smluvních stran,
 - f) označení peněžního ústavu a čísla účtu, na který má být placeno,
 - g) počet příloh a razítko s podpisem prodávajícího,
 - h) odběratele - Česká republika - Ministerstvo obrany, organizační složka státu, Tychonova 1, 160 01 Praha 6,
 - i) konečného příjemce – 24. základna dopravního letectva, Mladoboleslavská 300, Praha 9, 197 06.
4. Splatnost faktury činí 30 dnů od jejího doručení na adresu: Ministerstvo obrany – 24. základna dopravního letectva, Mladoboleslavská 300, Praha 9, 197 06
5. V případě, že faktura bude obsahovat nesprávné nebo neúplné údaje nebo náležitosti nebo k ní nebudou přiloženy požadované doklady, je kupující oprávněn ji do data její splatnosti vrátit prodávajícímu. Proávající vrácenou fakturu opraví, eventuálně vyhotoví novou, bezvadnou. V takovém případě běží kupujícímu nová lhůta splatnosti dle čl. V. odst. 5 této smlouvy ode dne doručení opravené nebo nové faktury.
6. Zaplacením kupní ceny se rozumí odepsání částky z účtu kupujícího a její směrování na účet prodávajícího.
7. Kupující neposkytuje zálohové platby.

8. Pokud budou u dodavatele zdanitelného plnění shledány důvody k naplnění institutu ručení za daň podle § 109 zákona č. 235/2004 Sb., o dani z přidané hodnoty, ve znění pozdějších předpisů, bude Ministerstvo obrany při zasílání úplaty vždy postupovat zvláštním způsobem zajištění daně podle § 109a tohoto zákona. Smluvní strany berou na vědomí a souhlasí, že v takovém případě bude platba dodavateli za předmět smlouvy snížena o daň z přidané hodnoty, která bude odvedena Ministerstvem obrany na účet správce daně místně příslušného dodavatelé. Dodavatel obdrží úhradu za předmět smlouvy ve výši částky odpovídající základu daně a nebude nárokovat úhradu ve výši daně z přidané hodnoty odvedené na účet jemu místně příslušnému správci daně.

VII. Přechod vlastnictví a nebezpečí škody

1. Vlastnické právo ke zboží přechází z prodávajícího na kupujícího provedením přejímky dle čl. IV. smlouvy.
2. Nebezpečí škody na zboží přechází na kupujícího ve smyslu ustanovení § 2121 OZ provedením přejímky dle čl. IV. smlouvy.
3. Prodávající je povinen při plnění smlouvy postupovat s odbornou péčí, dodržovat obecně závazné právní předpisy, technické normy, podmínky této smlouvy a pokyny kupujícího.

VIII. Záruka a reklamační podmínky

1. Prodávající poskytuje kupujícímu na zboží záruku za jakost a vlastnosti zboží, jež odpovídají předmětu a účelu této smlouvy po dobu 24 měsíců ode dne provedení přejímky zboží. Sjednaná záruční doba neplatí pro zboží, na které je výrobcem tohoto zboží stanovena záruční doba delší – v tomto případě platí délka záruční doby stanovená výrobcem. Záruční doba neběží po dobu, po kterou kupující nemůže užívat zboží pro jeho vady, za které odpovídá prodávající. Prodávající je povinen odstranit vady zboží v záruce za jakost maximálně do 30 kalendářních dnů od okamžiku doručení oznámení o uplatnění práv ze záruky za jakost.
2. Kupující je povinen u prodávajícího písemně uplatnit zjištěné vady zboží (dále jen „reklamace“ resp. „oznámení o reklamaci“) bez zbytečného odkladu poté, co je zjistil. Prodávající je povinen kupujícímu doručit své písemné vyjádření k reklamaci v době 5 pracovních dnů po jejím obdržení. Pokud během této doby nebude kupujícímu doručeno písemné vyjádření prodávajícího k reklamované vadě, platí, že prodávající uznává reklamaci v plném rozsahu.
3. Prodávající je povinen bezplatně odstranit reklamované vady, které uznal nebo ke kterým se nevyjádřil podle odst. 2. tohoto článku, nejpozději do 30 dnů ode dne doručení oznámení o reklamaci. Bude-li to možné, proběhne odstranění reklamovaných vad zboží v místě jeho dislokace uvedeném v reklamaci, jinak proběhne odstranění reklamovaných vad ve sjednaném servisním zařízení prodávajícího, přičemž doprava zboží do tohoto zařízení i následná doprava zboží zpět do místa dislokace bude provedena na náklady prodávajícího, které je prodávající povinen kupujícímu uhradit do 30 dnů ode dne doručení faktury v případě, že náklady na dopravu do servisního zařízení a zpět do místa dislokace vznikly kupujícímu a jednalo se o záruční vadu.
4. Způsob vyřízení reklamace určuje kupující.

IX. Smluvní pokuty a úrok z prodlení

1. V případě prodlení prodávajícího s dodáním zboží ve sjednané době dle článku III. odst. 2 smlouvy je prodávající povinen zaplatit kupujícímu smluvní pokutu ve výši 0,4% z celkové kupní ceny včetně DPH (zaokrouhлено na celé koruny nahoru) za každý započatý den prodlení. V případě nedodání zboží z důvodu ukončení smluvního vztahu před sjednaným termínem plnění dle čl. III. odst. 2 smlouvy z důvodu nikoliv na straně kupujícího, je prodávající povinen zaplatit kupujícímu jednorázovou smluvní pokutu ve výši 4% z celkové kupní ceny včetně DPH (zaokrouhлено na celé koruny nahoru).
2. V případě prodlení prodávajícího s odstraněním vad zboží uplatněných v záruční době ve lhůtě dle článku VII. odst. 3 smlouvy je prodávající povinen zaplatit kupujícímu smluvní pokutu ve výši 1 000,- Kč za každý započatý den prodlení.
3. Právo fakturovat a vymáhat smluvní pokutu a úrok z prodlení vzniká kupujícímu prvním dnem následujícím po marném uplynutí lhůty k plnění závazku a prodávajícímu prvním dnem následujícím po marném uplynutí lhůty k zaplacení faktury.
4. Smluvní pokuty a úroky z prodlení jsou splatné do 30 dnů ode dne doručení písemného oznámení o jejich uplatnění.
5. Smluvní strany se dohodly, že zaplacením smluvní pokuty není dotčeno právo na náhradu škody, a to i ve výši přesahující vyúčtovanou, resp. uhrazenou smluvní pokutu, a rovněž není dotčeno plnit řádně povinnosti vyplývající z této smlouvy.

X. Zvláštní ujednání

1. Prodávající prohlašuje, že zboží není zatíženo právy třetích osob.
2. Prodávající se zavazuje zachovávat mlčenlivost ohledně všech skutečností, se kterými se seznámí při plnění této smlouvy. Tato povinnost zavazuje i zmocněnce, zaměstnance nebo jiné pomocníky prodávajícího, kteří se podílejí na plnění této smlouvy.
3. Prodávající nesmí postoupit pohledávku nebo její část vyplývající z této smlouvy vůči kupujícímu třetí osobě bez předchozího písemného souhlasu kupujícího.
4. Obě smluvní strany jsou povinny si bez zbytečného odkladu sdělit veškeré skutečnosti, které se dotýkají změn některého z jejich základních identifikačních nebo kontaktních údajů, včetně právního nástupnictví.
5. Kupující zveřejní uzavřenou smlouvu v Registru smluv a současně je oprávněn ji uveřejnit na profilu Ministerstva obrany jako zadavatele a na internetových stránkách Ministerstva obrany
6. Smluvní strany se dohodly, že všechny závazné projevy vůle je třeba činit písemnou formou a prokazatelně doručit druhé smluvní straně. Pokud smluvní strana, které je písemnost adresována, její přijetí odmítne nebo jiným způsobem zmaří, má se za to, že došla zásilka odeslaná s využitím provozovatele poštovních služeb došla třetí pracovní den po odeslání, byla-li však odeslána na adresu v jiném státu, pak patnáctý pracovní den po odeslání. Pokud je na doručení druhé smluvní straně vázán počátek běhu doby určené touto smlouvou a smluvní strana, které je písemnost adresována, její přijetí odmítne nebo jiným způsobem zmaří, počíná taková doba běžet následujícího dne po uplynutí třetího pracovního dne od uložení písemnosti na poštu. Toto však neplatí, využije-li některá ze smluvních stran pro doručení písemnosti datovou schránku ve smyslu zákona č. 300/2008 Sb., o elektronických úkonech a autorizované konverzi dokumentů, ve znění pozdějších předpisů.
7. Prodávající je povinen při plnění povinností dle této smlouvy respektovat nařízení Evropského parlamentu a Rady (EU) č. 2016/679 ze dne 27. dubna 2016 o ochraně fyzických osob v souvislosti se zpracováním osobních údajů a o volném pohybu těchto údajů a o zrušení směrnice 95/46/ES (obecné nařízení o ochraně osobních údajů) a další obecně závazné předpisy vztahující se k ochraně osobních údajů.
8. Prodávající se zavazuje, že v případné smlouvě s poddodavatelem nebude uplatňovat přísnější sankce, než které mu hrozí z porušení smlouvy se zadavatelem.
9. Poskytovatel se zavazuje, že bude dodržovat veškerá interní nařízení upravující vstup do objektu, případně další omezení stanovená přímým uživatelem, která byla v této souvislosti vydána příslušným orgánem, do jehož působnosti tyto objekty důležité pro obranu státu náleží a se kterými bude zástupcem přímého uživatele seznámen. Předmět smlouvy bude realizován ve střeženém vojenském objektu se zvláštním režimem fyzické bezpečnosti. Všichni pracovníci poskytovatele budou poučeni o podmínkách vstupů do objektu a pohybu na vyhrazeném místě na pracovišti. Nedodržení tohoto ujednání, může být důvodem k vystavení zákazu vstupu pro zaměstnance nebo vydání zákazu vjezdu pro dopravní prostředky. Vystavení takového zákazu vstupu nezavazuje poskytovatele povinností řádně a včas vykonat sjednané činnosti.
10. Poskytovatel bere na vědomí, že v celém objektu je zakázáno fotografování a pořizování videozáznamů. Povolení k fotografování a pořizování videozáznamů uděluje vedoucí organizačního celku uživatele pouze ve výjimečných případech pro služební nebo pracovní účely, na základě řádně odůvodněné žádosti. Veškerá oprávněně pořizená foto a videodokumentace podléhá bezprostředně po vzniku kontrole a schválení bezpečnostním manažerem uživatele.

XI. Zánik závazků

1. Zánik závazků z této smlouvy se řídí příslušnými ustanoveními OZ.
2. Smluvní strany se dohodly, že podstatným porušením smlouvy ve smyslu ustanovení § 2002 odst. 1 OZ se rozumí i:
 - a) prodlení prodávajícího s odevzdáním zboží či jen části zboží v termínu dle čl. III. odst. 2 smlouvy delší než 10 dní;
 - b) prodlení prodávajícího s odstraněním reklamové vady v termínu dle čl. VII. odst. 3
 - c) smlouvy delší než 10 dnů,
 - d) opakované (dva a vícekrát) prodlení prodávajícího s odstraněním reklamové vady
 - e) v termínu dle čl. VII. odst. 3 smlouvy,
 - f) ukáže-li se prohlášení prodávajícího dle čl. I. odst. 3 smlouvy jako nepravdivé,
 - g) případ, kdy prodávající uvedl ve své nabídce (která vedla k uzavření této smlouvy), informace nebo doklady, které neodpovídají skutečnosti a zároveň měly nebo mohly mít vliv na výsledek výběrového řízení (tj. jde o nepravdivé údaje k prokázání kvalifikace v případě, že prodávající ve skutečnosti kvalifikaci nesplňuje, tak i údaje věcné či technické
 - h) povahy, jimiž prodávající deklaroval splnění zadávacích podmínek, které však jím skutečně
 - i) odevzdávané zboží nesplňuje), dále zahájení insolvenčního řízení vůči prodávajícímu na jeho návrh a rovněž tak vstup prodávajícího do likvidace.

XII. Závěrečná ujednání

1. Smluvní vztahy vzniklé na základě této kupní smlouvy, i ty, které nejsou přímo ve smlouvě upraveny, se řídí příslušnými ustanoveními OZ, zákonem č. 134/2016 Sb., o zadávání veřejných zakázek, v platném znění, zákonem č. 340/2015 Sb., o zvláštních podmínkách účinnosti některých smluv, uveřejňování těchto smluv a o registru smluv (zákon o registru smluv), ve znění pozdějších předpisů a ostatními právními předpisy vztahujícími se k předmětu této smlouvy.
2. Smlouva je vyhotovena v elektronické podobě
3. Smlouva může být měněna či doplňována písemnými, oboustranně dohodnutými, vzestupně číslovanými dodatky, které se stávají její nedílnou součástí. Za změnu smlouvy se nepovažuje změna identifikačních nebo kontaktních údajů.
4. Smlouva nabývá platnosti podpisem poslední smluvní strany a účinnosti dnem jejího uveřejnění v Registru smluv.
5. Nedílnou součástí této smlouvy jsou následující přílohy:
 - a) Příloha č. 1 – Specifikace zboží a popis technických parametrů počet stran: 3

Za kupujícího
brig. gen. Ing. Jaroslav Falta

Za prodávajícího
Lubor Kulhavý, jednatel společnosti

Lubor Kulhavý Digitálně podepsal Lubor Kulhavý
Datum: 2026.05.13 08:44:36 +02'00'

Příloha č. ke Smlouvě č. 4270/2026-8407

P.č.	Název	Specifikace	MJ	Počet MJ	Cena s DPH za MJ	Cena s DPH celkem
1.	Tow bar (ojátko) HTB 320	<ul style="list-style-type: none"> • P/N dle AIRBUS: TOWUNIV3S20RH1_T Y; • kompatibilita s Airbus A-319 CJ. 	ks	1	192 500,00	192 500,00
2.	Vozík pro plnění letounu pitnou vodou	Viz příloha: Minimální technické požadavky.	ks	2	958 265,00	1 916 530,00
Celkem s 21 % DPH						2 109 030,00 Kč

Vozík pro plnění pitnou vodou PWC 600 (600l nádrž)

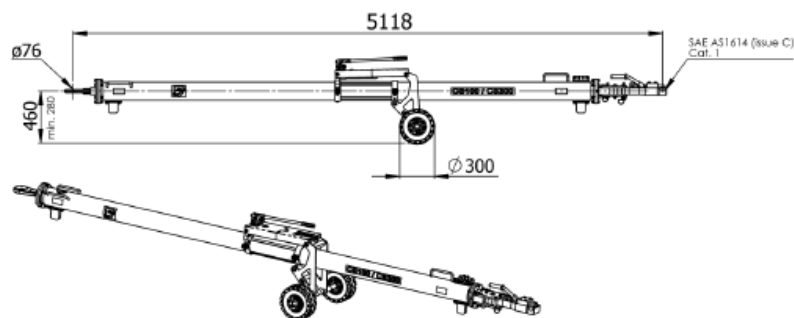


www.zodiac-equipment.cz

Technická specifikace:

- tepelná izolace skříně vozíku
- elektrické ohřívání vnitřního prostoru skříně vozíku
- benzínový motor s elektrickým startováním
- čerpadlo o průtoku 60 l/min
- ruční (nouzové čerpadlo)
- mechanické počítadlo měřící množství vydávané pitné kapaliny
- nerezová nádrž o objemu 600 litrů s ukazatelem hladiny
- plnicí hadice 3/4" s letadlovou koncovkou
- pracovní osvětlení
- ostatní parametry a dokumentace podle zadání VR

J-TOW 320series/oj pro letadla A320 série



Standard features:

- 1xPush/Pull and 1xTorque shear pin mounted, replaceable without using tools (add. as spare parts incl.: 2xPush/Pull and 2xTorque shear pins)
- 1xRetaining pin, replaceable without using tools
- FOD-Protection device:
No shear pin debris will be lost in case of shear pin fracture!
- Automatic locking mechanism
- Air-inflated tires
- Hydraulically height adjustable undercarriage
- Revolving tow head $\pm 10^\circ$
(required due to NLG at an angle)
- Steel tube
- Skydrol resistant paint
- Standard colors: yellow RAL 1007
black RAL 9004 (undercarriage)

Net weight/čistá hmotnost:

- 232 kg / 511 lbs

Aircraft application/pro letadla typu:

- A318/A319/A320/A321 + neo, ACJ, Elite

Shipping dimensions incl. packaging/transportní rozměry:

Hmotnost Weight	Rozměry / Dims l/d x w/š x h/v	Objem Volume
[kg]	[mm]	[m ³]
348	5320 x 1050 x 965	5,4
[lbs]	[inch]	[ft ³]
767	209 x 41 x 38	191

Standardní výbava

- 1x tažný tlačný a 1x pojistný střížný čep jako náhradní čepy dodávka obsahuje 2 kusy od každého navíc
- 1x zajišťovací závlačka
- Zajištění čepů při jejich střížení proti pádu na dráhu letiště
- Automatické uzavření hlavy oje
- Vzduchová kola
- Hydraulicky nastavitelná výška oje
- Náklopná hlava oje $\pm 10^\circ$ nahoru/dolů
- ocelové tělo oje
- odolný vnější nátěr

Documentation/Dokumentace:

- Technical manual / technický manuál
- CE prohlášení o shodě
- CE Declaration of Conformity (if applicable)

Shear pins / Retaining pin / typy náhr. čepů

- 20-01100-0020-022 "A2" Push/Pull
- 20-00730-0020-022 "A1" Torque
- 20-01070-0020-021 "A1-FB" Retaining pin

Dodatečný kit A220/ kit for A220 operation:

- code: 104227, box contains 1 set of shearpins & retaining pin, plus 2 aircraft label A220.